



First Light

Telescopio refractorio

Art. No. 0115660



Manual de uso

Fig 1

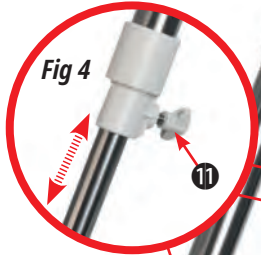
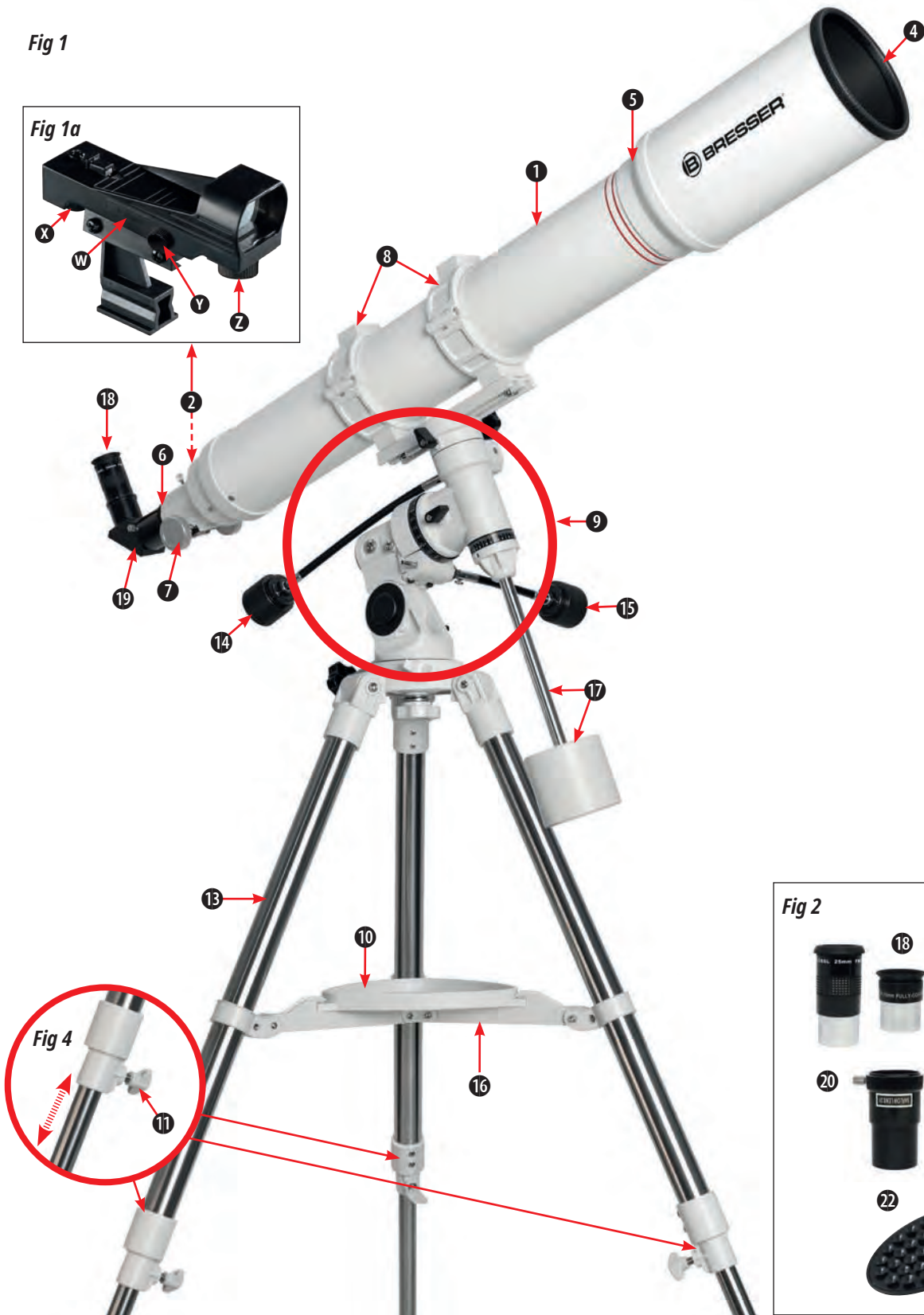
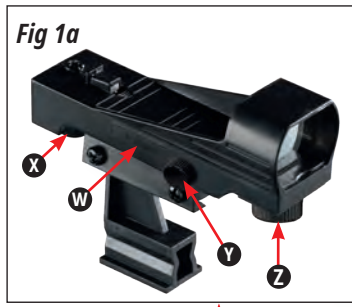


Fig 2



Descargas:

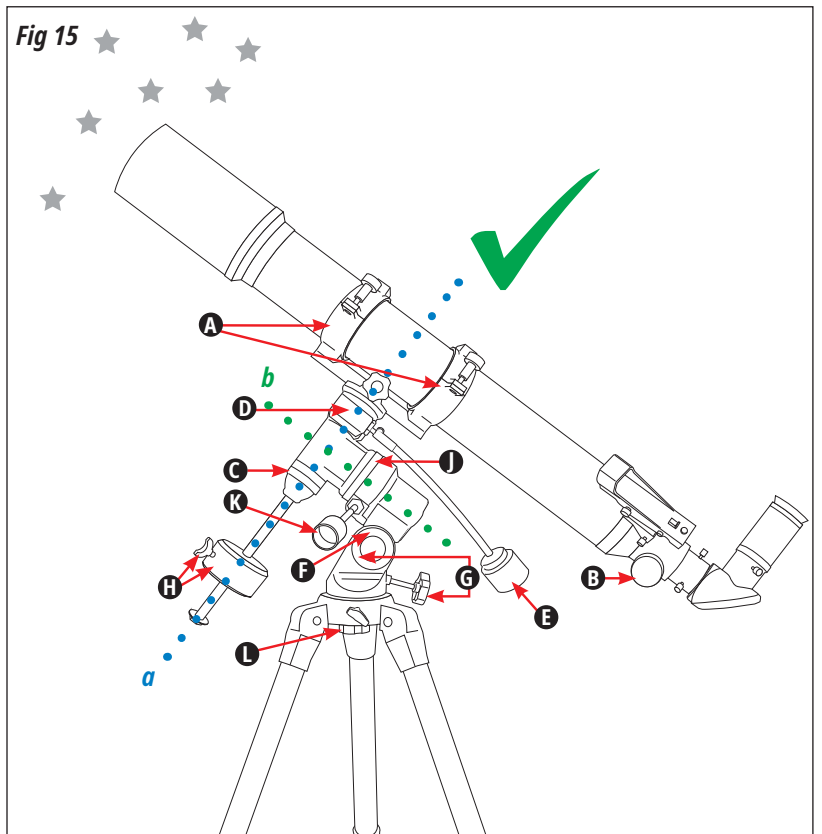
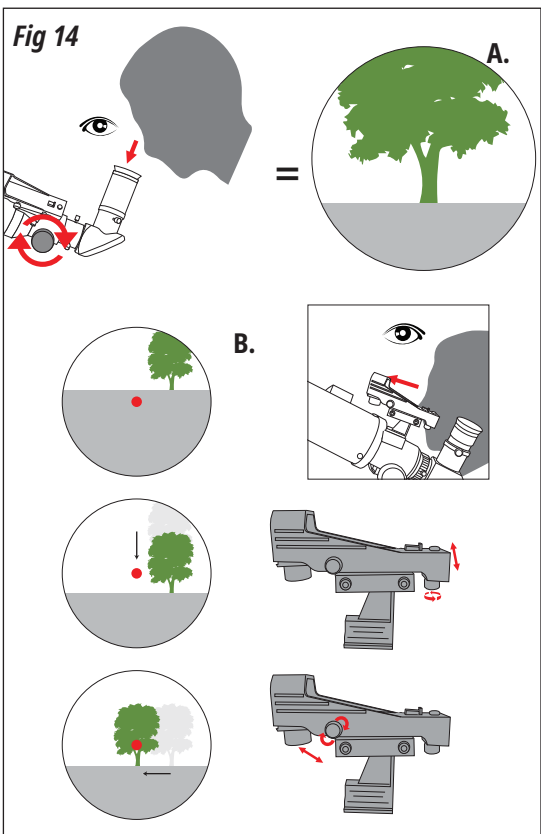
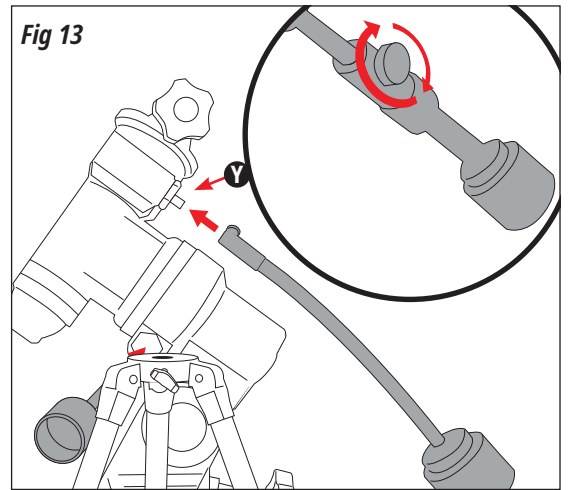
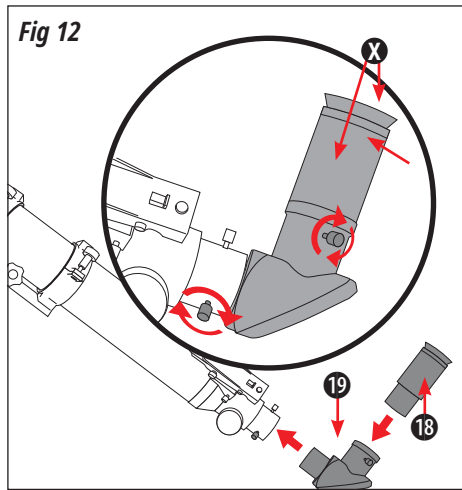
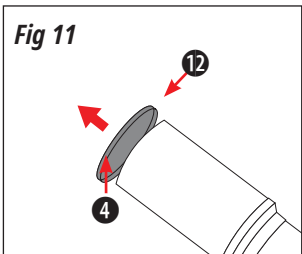
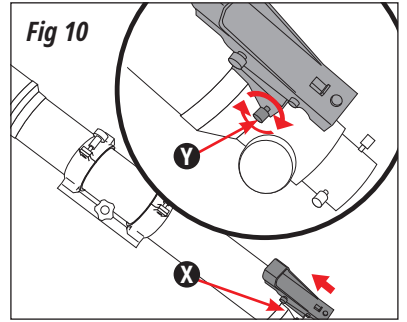
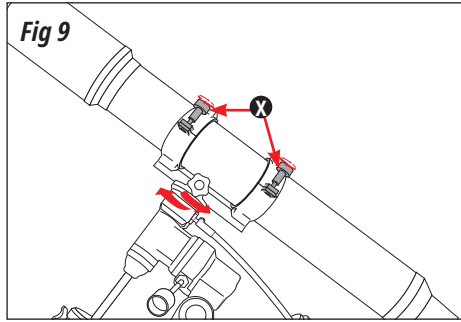
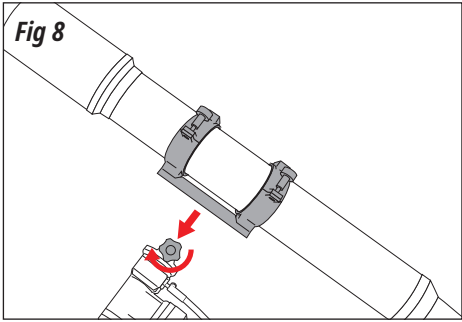
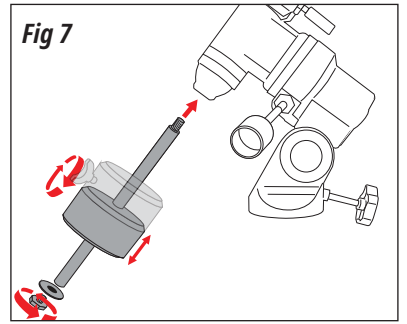
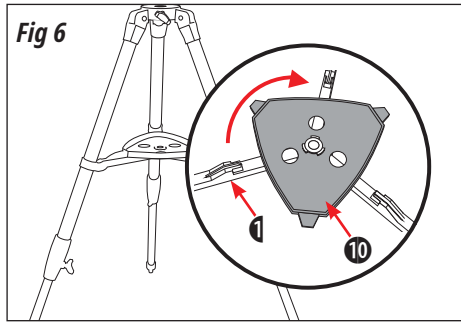
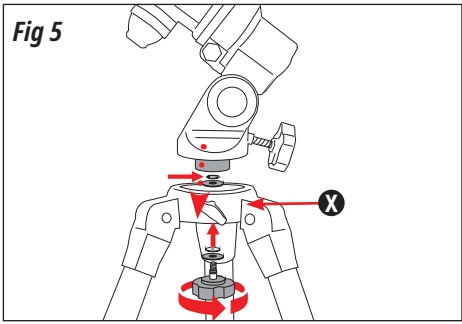
- Software astronómico
- Mapa de la Luna
- Manual de instrucciones



<http://www.bresser.de/download/0115660>

Fig 3





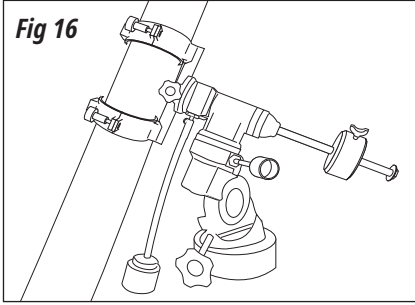


Fig 16

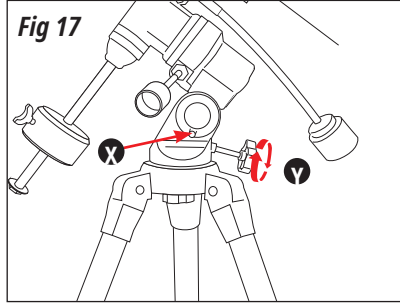


Fig 17

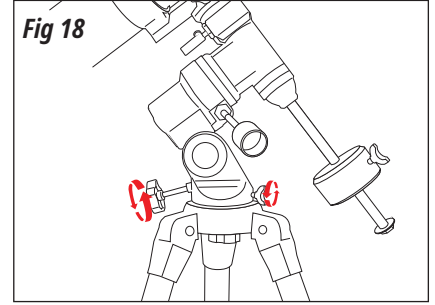


Fig 18

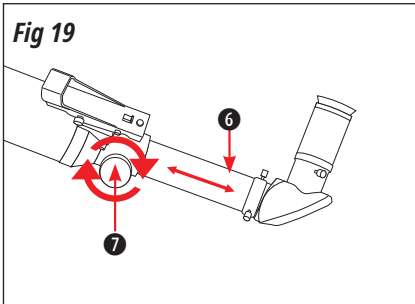


Fig 19

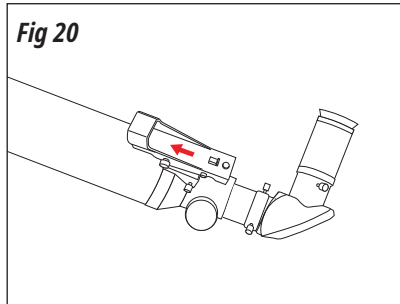


Fig 20

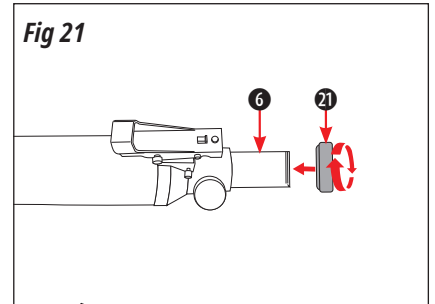


Fig 21

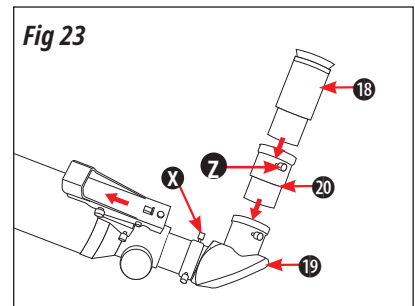


Fig 23

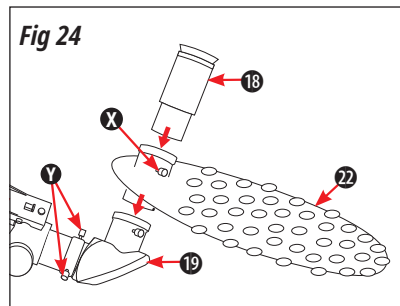


Fig 24

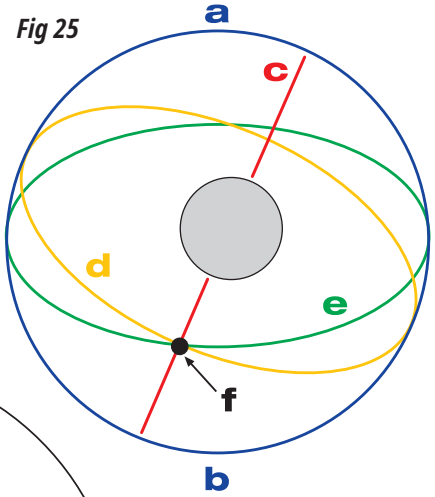


Fig 25

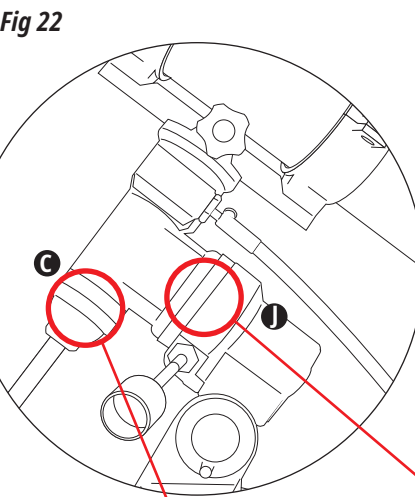


Fig 22

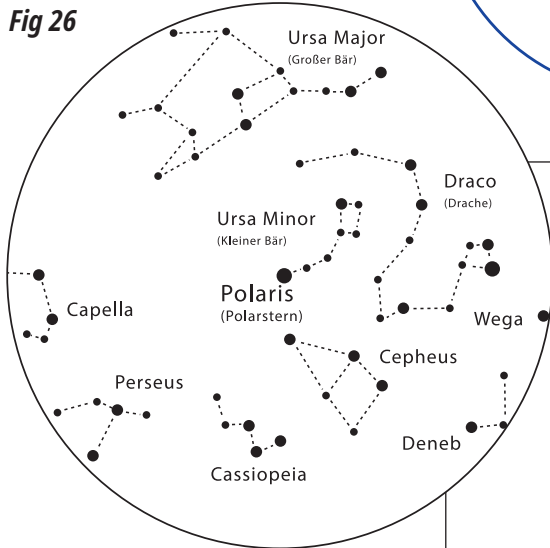


Fig 26

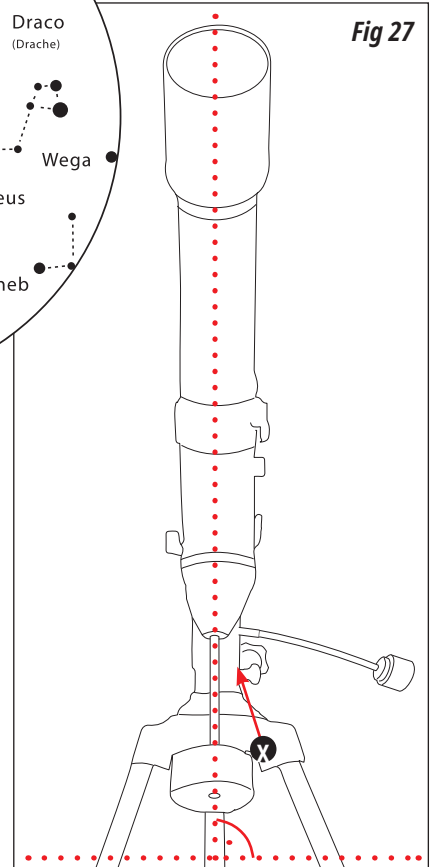


Fig 27

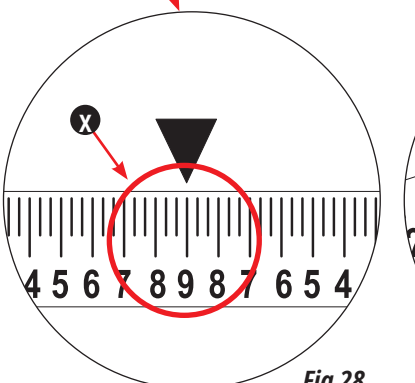


Fig 28

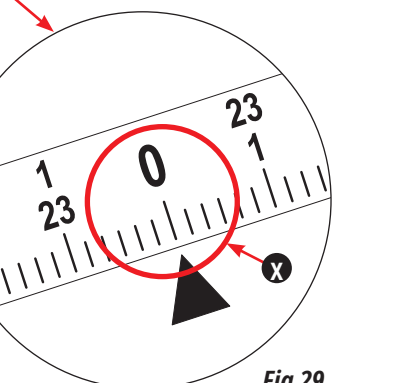


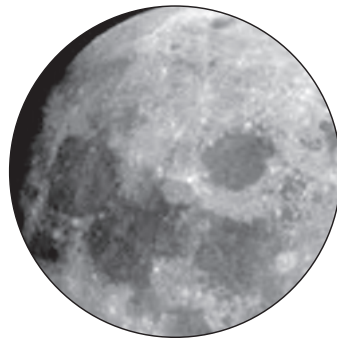
Fig 29

Posibles objetos de observación

f/20 mm

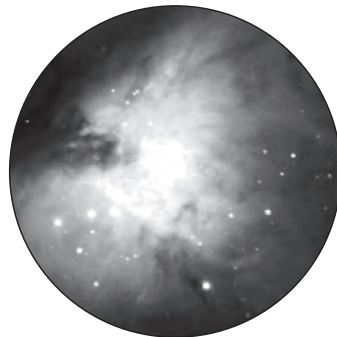
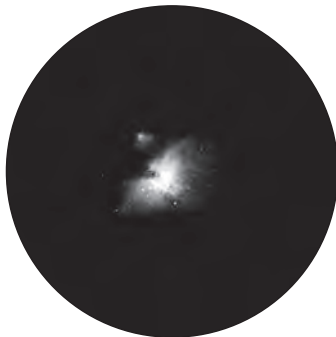
f/4 mm

Fig 30 31



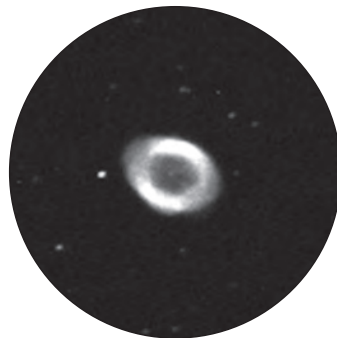
La Luna

Fig 31 32



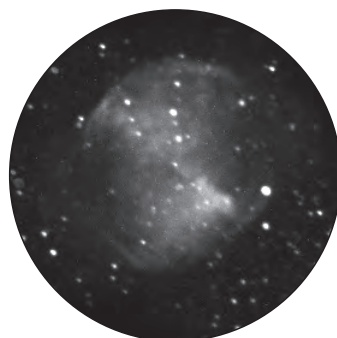
Nebulosa de Orión (M 42)

Fig 32 33



Nebulosa del anillo en la constelación de "Lyra" (M 57)

Fig 33 34



La nebulosa Dumbbell en la constelación de "Little Vixen" (lat. Vulpecula) (M 27)

Información general

Sobre este manual de instrucciones

Lea atentamente las indicaciones de seguridad de este manual. Utilice este producto solo como se describe en el manual para evitar daños en el aparato o lesiones. Guarde el manual de instrucciones en un lugar seguro para estar siempre al día de todas las funciones de funcionamiento.



¡PELIGRO!

Encontrará este signo delante de cualquier sección de funciones que impliquen peligro de lesiones leves o graves provocadas por un uso indebido.



¡ATENCIÓN!

Encontrará este signo delante de cualquier sección sobre funciones que impliquen daños materiales o medioambientales provocados por un uso indebido.

Uso designado

Este dispositivo es solo de uso personal.

Fue desarrollado para una representación ampliada de las observaciones de la naturaleza.

Advertencias generales



¡RIESGO DE CEGUERA!

No mire nunca directamente al sol ni cerca de él con este dispositivo. Existe riesgo de ceguera.



¡PELIGRO DE ASFIXIA!

Los niños solo podrán usarlo bajo supervisión de un adulto. Mantenga los materiales de embalaje (bolsas de plástico, bandas de goma, etc) alejadas del alcance de los niños. Existe peligro de asfixia.



¡PELIGRO DE INCENDIO!

No exponga este dispositivo, especialmente las lentes, a la luz solar directa. El enfoque a la luz solar podría causar incendios.



¡ATENCIÓN!

No desmonte el aparato. En caso de avería, póngase en contacto con su distribuidor. Este se pondrá en contacto con el servicio técnico para organizar la devolución o reparación de este dispositivo si fuera necesario.

No exponga el aparato a altas temperaturas.



Proteger la privacidad

Los prismáticos están destinados únicamente al uso privado. Respete la privacidad de sus vecinos - no mire por las ventanas con este dispositivo.

Todas las piezas (Fig. 1-3)

- 1 Tubo del telescopio
- 2 Visor
- 3 Ajustes
- 4 Apertura del tubo
- 5 Objetivo
- 6 Encaje del tubo del ocular
- 7 Rueda de enfoque (ajuste del enfoque)
- 8 Abrazadera de tubo
- 9 Montura
- 10 Bandeja de accesorios
- 11 Tornillos de bloqueo (trípode)
- 12 Capuchón antipolvo
- 13 Pata del trípode
- 14 Eje flexible para el ajuste de la declinación
- 15 Eje flexible para el ajuste de la rectascensión
- 16 Trípode de araña
- 17 Contrapeso + rod
- 18 Ocular
- 19 Prisma vertical
- 20 • Lentes Barlow:
- 21 Adaptador T2 M42 x 0,75 mm*
- 22 Adaptador para Smartphone

*se requiere un anillo T2 específico para la cámara, no incluido en la entrega

Piezas (Fig15): Montura

- A Abrazadera de tubo
- B Enfocar la rueda de enfoque
- C Escala del eje de declinación
- D Tornillo de fijación del eje de declinación
- E Ajuste fino del eje de declinación
- F Escala de ajuste de latitud
- G Tornillo de fijación y ajuste de la latitud
- H Contrapeso con tornillo de bloqueo
- I Tornillo de fijación del eje de ascensión derecha
- J Escala del eje de ascensión derecha
- K Ajuste fino del eje de rectascensión
- L Tornillo de fijación para la alineación horizontal
- M Soporte para el motor de seguimiento opcional
- N Embrague para desconectar el motor
- O Engranaje de transmisión para el motor de seguimiento



CONSEJO:

El eje de ascensión recta (línea verde de la Fig. 16) también se denomina eje horario.
El eje de declinación (línea azul de la Fig. 16) también se denomina eje de elevación.

Parte I - Estructura

1. Información general sobre la estructura y la elección de la ubicación

Antes de comenzar el montaje, debe elegir un lugar adecuado para su telescopio. Es de gran ayuda, si instala este instrumento en un lugar donde se tenga una visión clara del cielo, una base estable y suficiente espacio a su alrededor.

En primer lugar, saque todas las piezas del embalaje. Utilizando el diagrama, compruebe si todas las piezas están incluidas.



¡ATENCIÓN!

Apriete los tornillos a mano y con cuidado para evitar apretarlos demasiado. Esto puede dañar los tornillos y las roscas

2. Colocar el trípode

Las patas del trípode están premontadas y ya conectadas al cabezal del trípode (Fig 5, X) y al trípode (Fig 1, 16).

Saque el trípode de su embalaje y colóquelo en posición vertical con las patas del trípode hacia abajo. Ahora tome dos de las patas del trípode y sepárelas con cuidado hasta una posición completamente abierta. Todo el peso del trípode descansa en una pata. Luego, coloque el trípode en posición recta.

Ahora saque cada pata del trípode individualmente a la longitud deseada (Fig. 4) y gire uno de los tornillos de sujeción (Fig. 4, 11) 3 piezas a mano. No apriete demasiado los tornillos. Los tornillos de apriete sirven para bloquear los segmentos interiores de las patas del trípode a la altura deseada.



CONSEJO:

Un pequeño nivel de burbuja en la bandeja de accesorios le ayudará a establecer el nivel del trípode.

3. Montaje de inserción

A continuación, fije la montura (Fig. 1, 9) al cabezal del trípode (Fig. 5, X). Para ello, inserte la montura en la parte superior del cabezal del trípode y apriete a mano el tornillo de mariposa desde abajo.

El montaje (Fig. 1, 9) se realiza deslizando el peso sobre la varilla de peso (Fig. 7, X) y atornillándolo firmemente en la rosca del montaje desde abajo.

El montaje se completa colocando la abrazadera del tubo (Fig 1+3, 8) en el soporte y asegurándola con el tornillo (Fig 8, X).

Las ópticas Maksutov no tienen abrazadera de tubo. El carril se coloca directamente sobre el soporte.

4. Estantería de montaje

La bandeja de accesorios (10) se coloca en el trípode con la parte plana hacia abajo y se bloquea girando la bandeja unos 60° en el sentido de las agujas del reloj (Fig. 6). Las tres clavijas de la bandeja deben centrarse en los receptáculos de los puntales del trípode y encajar en su sitio.

5. Montaje del tubo

Para montar el tubo telescópico (Fig. 1, 1), afloje primero los tornillos de las abrazaderas del tubo (Fig. 9, X) en el soporte y abra las abrazaderas.

Coloque el tubo en el centro del soporte y cierre las abrazaderas. Vuelva a apretar a mano los tornillos de la pinza para que el tubo quede bien sujeto en el soporte.

6. Insertar el ocular y el prisma vertical



¡PELIGRO DE CEGUERA!

No mire nunca directamente al sol ni cerca de él con este dispositivo. Existe riesgo de ceguera

Con su telescopio se suministran dos oculares (Fig. 2, 18) y un prisma vertical (Fig. 2, 19) como equipamiento básico.

Con los oculares se determina el respectivo aumento de su telescopio.

Antes de colocar los oculares y el prisma vertical, retire la tapa antipolvo del tubo del ocular.

(Fig 1, 6) Afloje el tornillo de sujeción (Fig 12, X) del tubo del ocular e introduzca primero el prisma vertical. A continuación, vuelva a apretar el tornillo de sujeción (Fig. 12, X).

A continuación, fije el ocular de 20 mm en el prisma vertical de la misma manera, abriendo y cerrando el tornillo de sujeción (Fig. 13a, X).

Asegúrese de que la mira del ocular apunta verticalmente hacia arriba. Esto facilita la visualización. En caso contrario, afloje el tornillo de sujeción (Fig. 12, X) del tubo del ocular y gire el prisma vertical hasta esta posición.

7. Montaje y ajuste del visor LED

El visor LED (Fig. 1a, 2) y su soporte forman una sola unidad. Deslice la base del visor LED hasta el fondo en la base correspondiente del tubo telescópico (Fig. 10, X) y luego apriete el tornillo de sujeción (Fig. 10, Y).

Importante: Asegúrese de que la superficie del espejo del visor LED apunte hacia la abertura del tubo al fijarlo.

7.1. Cambio de pilas

Aviso: La pila del visor LED está protegida contra la descarga por una lámina de plástico cuando se entrega. Debe retirarse antes de encenderlo por primera vez

Presione lateralmente el inserto de la batería marcado con "PUSH" (Fig. 1a, W) para que salga por el lado opuesto. Introduzca la pila (pila de botón tipo CR2032, 3V) en el soporte y deslice el soporte hacia la carcasa del visor LED.

8. Uso del visor LED

El visor LED debe ajustarse antes de su uso. Esto significa que el visor LED y el tubo del telescopio deben estar alineados en paralelo.

Introduzca el ocular de mayor distancia focal en el prisma vertical (13). Apunte el telescopio hacia un objeto prominente a una distancia aproximada de 300 m (por ejemplo, el tejado de una casa, la torre de aguja de una iglesia, etc.) hasta que aparezca en el centro del campo de visión (Fig14, A).

Encienda el visor LED. Para ello, gire el tornillo moleteado delantero (Fig. 1a, Z) hasta que se oiga un suave clic. Si es necesario, el brillo del punto de luz puede ajustarse girando más el mando. Mire a través del visor LED y ajústelo girando los tornillos de ajuste horizontal (Fig. 1a, X) y vertical (Fig. 1a, Y) de forma que vea el punto rojo en el centro de la imagen (Fig. 14, C). El visor LED y el telescopio están ahora emparejados.

Importante: La imagen en el telescopio aparecerá al revés, a menos que utilice accesorios adecuados para invertir la imagen (por ejemplo, un prisma cenital).

9. Utilice tapones de protección

Para proteger el interior de su telescopio del polvo y la suciedad, la abertura del tubo está protegida por una tapa antipolvo (Fig. 11, X). También hay un tapón antipolvo en el tubo del ocular (Fig. 1, 6).

10. Utilice ejes flexibles

Los ejes flexibles facilitan el ajuste fino y exacto de los ejes de declinación y ascensión recta. Se introducen en los soportes previstos para los dos ejes (Fig13, Y) y se fijan con los pequeños tornillos de apriete (Fig 13, X).

Aviso: El eje flexible largo (Fig. 1, 14) está montado en paralelo al tubo telescópico. La fijación se realiza con un tornillo de apriete en la muesca prevista

del eje. El eje flexible corto (Fig. 1, 15) se coloca lateralmente. La fijación se realiza con un tornillo de apriete en la muesca prevista del eje.

El telescopio ya está listo para ser utilizado.

PARTE II - La manipulación

1. Función y uso de la montura

La siguiente información es extremadamente importante para el posicionamiento y la precisión de seguimiento de su telescopio durante una noche de observación.

Su telescopio dispone de la llamada "montura paralela" (también montura ecuatorial). Se caracteriza por dos ejes que pueden girar perpendicularmente entre sí (Fig15, a+b)

El llamado eje de ascensión recta (también RA o eje horario) (Fig 15, b) debe estar alineado en paralelo al eje polar de la Tierra (Fig 25, c). Para el ajuste correcto de la altura del poste, véase la parte II - 4. Manejo - Ajuste del telescopio).

El eje de declinación (también DEC o eje de elevación) (Fig15, a) se utiliza para establecer la altitud de un objeto celeste en relación con el ecuador celeste (Fig 25, d). Para ello, tome la coordenada de declinación de un objeto celeste de una carta estelar o descubra los objetos usted mismo.

Con el accionamiento manual del eje de ascensión derecha a través del eje flexible (Fig. 1, 15) se compensa continuamente la rotación de la tierra en sentido contrario. De este modo, su objeto seleccionado (= posicionado) siempre permanece en el campo de visión del ocular.

2. Elija un sitio adecuado

Un lugar oscuro es muy importante para muchas observaciones, ya que las luces molestas (lámparas, linternas) pueden perjudicar considerablemente la nitidez de los detalles de la imagen del telescopio.

Cuando se sale al exterior por la noche desde una habitación luminosa, los ojos tienen que acostumbrarse a la oscuridad. Después de unos 20 minutos puedes empezar la astro-observación.

No observe desde habitaciones cerradas y coloque su telescopio con los accesorios en su lugar unos 30 minutos antes de comenzar la observación para asegurar la equalización de la temperatura en el tubo.

Además, debe asegurarse de que el telescopio está colocado sobre una superficie nivelada y estable.

3. Equilibrado del telescopio

Su telescopio debe estar equilibrado antes de observar. Es decir, el eje de declinación y el eje de ascensión recta se ajustan para un funcionamiento suave y preciso.

El eje de ascensión derecho se equilibra aflojando el tornillo de fijación (Fig15, I) e inclinando la barra de pesas a una posición horizontal. Ahora mueva el contrapeso (Fig15, H) sobre la varilla hasta que el tubo y el contrapeso queden en esta posición horizontal. Vuelva a apretar el tornillo de fijación (Fig15, I) del eje de ascensión derecho. El eje de declinación se equilibra aflojando el tornillo de fijación (Fig15, D) del eje de declinación. A continuación, afloje los tornillos del soporte del tubo (Fig15, A) y mueva el tubo hasta que también quede en posición horizontal. No olvide volver a apretar los tornillos del soporte del tubo y el tornillo de fijación del eje de declinación.

4. Equilibrar el telescopio

Ajuste el eje de latitud (Fig15, F) (altura del poste) aflojando el tornillo de fijación (Fig 17, X) y ajuste la altura del Pohl ecorde con el tornillo de ajuste (Fig 17, Y).

El número en el que se fija el eje depende de la latitud de su ubicación (por ejemplo, Múnich 48°, Hamburgo 53°).

No olvide volver a apretar el tornillo de fijación. A continuación, ajuste el eje de declinación (Fig15, C) a 90° aflojando y apretando el tornillo de fijación (Fig15, D). El tubo del telescopio está ahora alineado en paralelo al eje de la Tierra. Esto se llama alineación polar.



CONSEJO:

Siempre encontrará la latitud de su lugar de observación exacto en el borde derecho o izquierdo de un mapa en un atlas. También puede obtener información en su ayuntamiento, en la oficina del registro de la propiedad o en Internet: por ejemplo, en www.heavens-above.com. Allí puede seleccionar su país en "Usuario anónimo > Seleccionar"; a continuación se mostrarán los datos.

5. Alineación polar del telescopio

Apunte el telescopio con la abertura del tubo hacia el norte. Para ello, afloje el tornillo de bloqueo (Fig. 18). Ahora puede girar el tubo del telescopio y alinearlos exactamente con el norte. Si es necesario, utiliza una brújula para ayudarte. A continuación, se vuelve a fijar el tornillo de bloqueo.

Compruebe que su telescopio está configurado como se muestra en la Fig. 27. El contrapeso (Fig. 27, X) apunta al suelo y forma así un eje vertical junto con el tubo.

En esta posición se puede ver la región polar con la estrella polar a través del visor. Polaris es el objeto más brillante de esta región. (Fig 26)

En ese caso, también debería ser visible en el centro del campo de visión del ocular ($f=20$ mm). Se ha conseguido la alineación polar. Esta configuración requiere algo de paciencia, pero recompensa con una buena opción de posicionamiento cuando se busca con coordenadas celestes.

En esta alineación polar, los círculos graduados (escalas) del eje de declinación (Fig 28) deben estar en "9" ($= 90^\circ$) y el eje de ascensión recta (Fig 29) en "0" ($= 0$ horas). Si es necesario, gire con cuidado ambas escalas a los valores adecuados (alineados con las flechas en cada caso).

Así ajustado, puede utilizar la localización de objetos celestes con la ayuda de los círculos graduados (escalas) (véase también 3.1. Posibles objetos de observación).

6. Alineación fina mediante visor LED

Su telescopio está ahora aproximadamente alineado y ajustado.

Para conseguir una posición de observación cómoda, afloje con cuidado los tornillos del soporte del tubo (Fig. 9, X) para poder girar el tubo del telescopio. Coloque el ocular y el visor LED en una posición desde la que pueda observar cómodamente.

La alineación fina se realiza con el visor. Mire por el visor e intente alinear la estrella polar (Fig 26) con el punto iluminado (Fig 14). El eje (Fig15, K) del eje de las horas (Fig15, b), así como el eje (Fig15, E) del eje de la declinación (Fig15, a) le ayudarán con el ajuste exacto.

7. Primeras observaciones

Retire los tapones de las aberturas para su observación.

Después de haber ajustado la estrella polar en el visor LED, podrá ver la estrella polar en el telescopio cuando mire ahora por el ocular.

Si es necesario, ahora puede alinear la estrella con mayor precisión con la ayuda de los ejes flexibles y ajustar el enfoque con la rueda de enfoque (7).

Además, ahora puede ajustar un mayor aumento cambiando el ocular (menor distancia focal). Tenga en cuenta que el aumento de las estrellas es poco o nada perceptible.



CONSEJO:

Los oculares son sistemas de lentes que se orientan hacia el ojo. Con el ocular, la imagen formada en el punto focal del objetivo del telescopio se registra, es decir, se hace visible, y se vuelve a ampliar. Se necesitan oculares con diferentes distancias focales para conseguir diferentes aumentos. Comience cada observación con un ocular de bajo aumento (= distancia focal más alta de 25 mm).

8. Búsqueda de estrellas

Al principio, seguro que le resultará difícil orientarse en el cielo estrellado, ya que las estrellas y constelaciones están siempre en movimiento y cambian su posición en el cielo según la estación, la fecha y la hora.

La excepción es la estrella polar. A través de ella corre el eje polar imaginario extendido desde la tierra. Es una estrella fija y el punto de partida de todas las cartas astrales. En el dibujo se pueden ver algunas constelaciones y disposiciones estelares muy conocidas que son visibles durante todo el año. Sin embargo, la disposición de las estrellas depende de la fecha y la hora.

Si apunta su telescopio a una de estas estrellas, notará que desaparece del campo de visión de su ocular después de un corto tiempo. Para compensar este efecto, accione el eje flexible (Fig15, K) del eje de ascensión derecha y su telescopio seguirá la trayectoria aparente de esta estrella.

9. Círculos de ajuste

Las estrellas y otros cuerpos celestes se sitúan en el cielo mediante coordenadas. El lugar que ocupa una estrella en el universo viene determinado por su ascensión recta y su declinación.

La declinación (Fig 22, C) es la distancia de una estrella al ecuador celeste (Fig 25, d), medida en grados angulares. Para las estrellas situadas al norte del ecuador celeste, el grado se convierte en positivo. Si la estrella está al sur del ecuador, el grado se marca con un signo menos.

La ascensión recta (Fig. 22, J) es la distancia de un astro al equinoccio de primavera medida en el ecuador celeste. El equinoccio de primavera es el punto de intersección del ecuador celeste con la órbita aparente del sol (la llamada Eclíptica) (Fig 25, e). Esto ocurre en primavera, en el equinoccio (finales de marzo). El valor se cuenta en tiempo de 0 a 24 horas, al contrario que la revolución celeste diaria.

Puede encontrar información más detallada en las cartas astrales o en los libros especializados.

10. Accesorios

Con su telescopio se suministran de serie varios accesorios (Fig. 2).

Importante: Al montar los accesorios, asegúrese de que los pequeños tornillos de sujeción (Fig. 12, X) para la fijación se aprietan siempre a mano.

10.1. Oculares

Al cambiar los oculares, se determina el aumento respectivo de su telescopio.

Cálculo de la ampliación:

Distancia focal del telescopio ÷ Distancia focal del ocular = Potencia (aumentos) del ocular

Ejemplos:

| Distancia focal del telescopio | Distancia focal del ocular | Aumentos | Aumentos con lente de Barlow 3x |
|--------------------------------|----------------------------|----------|---------------------------------|
| 1000 mm | 25 mm | 40X | 120X |
| 1000 mm | 10 mm | 100X | 300X |

10.2. Prisma vertical

El prisma vertical produce un campo de visión vertical y lateralmente correcto, por lo que es especialmente adecuado para la observación de la Tierra. Pero también es muy útil para orientarse más fácilmente en el cielo estrellado.

10.3. Lente Barlow

Con una lente de Barlow 3x, puede conseguir un aumento adicional de 3x.

En caso necesario, se introduce la lente de Barlow (Fig. 23, 20) entre el prisma vertical (Fig. 23, 19) y el ocular (Fig. 23, 18).

10.4. Adaptador:

Con el adaptador T2 se crea la base para el acoplamiento de una cámara fotográfica con conexión T2 (conexión de objetivo).

Para utilizar el adaptador T2, desenrosque primero el anillo de sujeción del tubo ocular (Fig. 21, 6). A continuación, atornille el adaptador T2 (Fig. 21, 21) en su lugar.

Para montar una cámara fotográfica, se necesita un anillo T2 específico para la cámara, que se atornilla entre la cámara y el adaptador T2.

10.5. Adaptador para Smartphone

Introduzca el ocular en el soporte del smartphone y apriete firmemente el tornillo (Fig. 24, X) del soporte. A continuación, introduzca el soporte del telescopio con el ocular en la toma del ocular (6) o en el prisma vertical (19) (telescopios refractores) y apriete a mano los tornillos de sujeción (fig. 24, Y) de la toma o del prisma vertical. Ahora inicie la aplicación de la cámara desde tu smartphone. Ahora presione su smartphone sobre la placa de sujeción y asegúrese de que está bien sujeto. La cámara debe colocarse exactamente encima del ocular. Centre el smartphone exactamente sobre el ocular para que la imagen quede exactamente centrada en su pantalla. Puede ser necesario utilizar la función de zoom para llenar el área de la imagen en la pantalla. Las ventosas deben estar secas, limpias y libres de todo tipo de polvo y suciedad. No nos hacemos responsables de las caídas y roturas de los smartphones debidas a un funcionamiento incorrecto.

11. Desmontando

Después de una observación, que esperamos sea interesante y exitosa, se recomienda guardar todo el telescopio en una habitación seca y bien ventilada. Algunos modelos de telescopio permiten separar la montura y el trípode simplemente desenroscándolos. En este caso, se conservan los ajustes de la montura. No olvide colocar las tapas de protección contra el polvo en la abertura de la OTA y en la conexión del ocular. Además, debe guardar todos los oculares y accesorios ópticos en sus correspondientes contenedores.

12. Limpieza y almacenamiento

Limpie las lentes (oculares y/o objetivos) solo con un paño suave y sin pelusas (por ejemplo, de microfibras). Para evitar rayar las lentes, no presione con fuerza el paño.

Para eliminar la suciedad más incrustada, humedezca el paño de limpieza con una solución limpiadora de gafas y limpie las lentes con suavidad.

Proteja el dispositivo del polvo y la humedad. Después del uso -en particular en situaciones de alta humedad- deje que el dispositivo se aclimate durante un breve período de tiempo, para que la humedad residual pueda disiparse.

PARTE III - Apéndice

1. Posibles objetos de observación

A continuación hemos seleccionado y explicado algunos cuerpos celestes y cúmulos estelares muy interesantes. En las ilustraciones que acompañan al final del manual puede ver cómo verá los objetos a través de su telescopio con los oculares suministrados en buenas condiciones de visión:

Luna (Fig. 30)

La luna es el único satélite natural de la tierra

Órbita: a unos 384.400 km de la Tierra

Diámetro: 3.476 km

Distancia: 384.401 km

La luna se conoce desde la prehistoria. Es el segundo objeto más brillante del cielo después del sol. Como la luna orbita la tierra una vez al mes, el ángulo entre la tierra, la luna y el sol cambia constantemente; esto se puede ver en los ciclos de las fases lunares. El tiempo entre dos fases lunares nuevas consecutivas es de unos 29,5 días (709 horas).

Constelación ORIÓN / M42 (Fig 31)

Ascensión recta AR Horas > Minutos

Bloqueo de Declinación (DEC): 05:25 (grados : minutos)

Distancia: 1.500 millones de años luz

A una distancia de unos 1.600 años luz, la nebulosa de Orión (M42) es la nebulosa difusa más brillante del cielo, visible a simple vista, y un objeto gratificante para telescopios de todos los tamaños, desde los prismáticos más pequeños hasta los mayores observatorios terrestres y el telescopio espacial Hubble.

Es la parte principal de una nube mucho mayor de gas y polvo de hidrógeno, que se extiende a más de 10 grados sobre más de la mitad de la constelación de Orión. La extensión de esta enorme nube es de varios cientos de años luz.

Constelación LEIER / M57 (Fig 32)

Ascensión recta: Horas > Minutos

Bloqueo de Declinación (DEC): 32:58 (grados : minutos)

Distancia: 4.100 millones de años luz

La famosa nebulosa del anillo M57, situada en la constelación de Lyra, suele considerarse el prototipo de nebulosa planetaria; es uno de los esplendores del cielo de verano del hemisferio norte. Estudios recientes han demostrado que lo más probable es que se trate de un anillo (toroide) de materia brillante que rodea a la estrella central (visible solo con telescopios más grandes), en lugar de una estructura de gas esférica o elipsoidal. Si la Nebulosa del Anillo se viera desde el plano lateral, se asemejaría a la Nebulosa de la Campana M27. Estamos mirando justo en el polo de la nebulosa para este objeto.

Constelación Vixen / M27 (Fig 33)

Ascensión recta AR Horas > Minutos

Bloqueo de Declinación (DEC): 22:43 (grados : minutos)


Distancia: 1.250 millones de años luz


La nebulosa Dumbbell M27 o nebulosa Dumbbell en la Vixen fue la primera nebulosa planetaria descubierta. El 12 de julio de 1764, Charles Messier descubrió esta nueva y fascinante clase de objetos. Vemos este objeto casi exactamente desde su plano ecuatorial. Si la nebulosa Dumbbell se viera desde uno de los polos, probablemente tendría la forma de un anillo y se asemejaría a la vista de lo que conocemos de la nebulosa del anillo M57. Este objeto ya se puede ver bien en condiciones meteorológicas medianamente buenas a bajos aumentos.

2. Solución de problemas

| Errores: | Solución |
|--|---|
| Sin imagen | Retire el tapón de polvo de la abertura del tubo Selecione el ocular con menor aumento (= mayor distancia focal) |
| Imagen borrosa | Enfocar la rueda de enfoque |
| No se puede enfocar | Esperar a que se iguale la temperatura (aprox. 30 minutos) |
| Mala imagen | Nunca mire a través de un panel de vidrio |
| Objeto de observación en el visor, pero no visible a través del ocular | Ajuste el visor (véase la parte I - 8.) |
| Dificultad de seguimiento de los ejes a través de los ejes | Equilibre el telescopio y el contrapeso (sh. Parte II - 3.) |
| A pesar de que el prisma vertical solo tiene una imagen "torcida" | Alinear el prisma verticalmente en el tubo del ocular |

Reciclaje

 Deshágase de los materiales de embalaje por clase. Póngase en contacto con su punto limpio más cercano o la autoridad local competente para saber el procedimiento a seguir si tiene dudas.

 Respete las normas legales vigentes para la eliminación del aparato. Se puede obtener información sobre la eliminación adecuada en los proveedores de servicios de eliminación de residuos municipales o en la Agencia de Medio Ambiente.



No tire los dispositivos electrónicos a la basura

De conformidad con la Directiva 2002/96/UE, sobre residuos de aparatos eléctricos y electrónicos (Directiva RAEE2), incorporada a la normativa nacional mediante el Real Decreto 110/2015, de 20 de febrero, el equipo eléctrico usado debe recogerse por separado y reciclarse de forma respetuosa con el medio ambiente.



Las pilas no deben tirarse a la basura doméstica. Está obligado por ley a reciclar las pilas y baterías usadas. Puede depositarlas después de su uso en el punto limpio más cercano de forma gratuita.

Las pilas y baterías están marcadas con un símbolo de cubo de basura tachado y el símbolo químico del contaminante. "Cd" significa cadmio, "Hg" significa mercurio y "Pb" significa plomo.

Garantía y servicio

El período de garantía es de 5 años y comienza el día de la compra. Para conocer los términos y servicios completos de la garantía, visite www.bresser.de/warranty_terms.

En caso de reclamación de la garantía, póngase primero en contacto con el equipo de servicio responsable de su país, preferiblemente por correo electrónico o mediante el formulario de contacto del sitio web. Ahí se le puede ayudar rápidamente en la mayoría de los casos. La información de contacto correspondiente se encuentra en el apartado "Servicio" de este manual.

¡IMPORTANTE!

No envíe los dispositivos -incluso en caso de daños- sin consultar previamente al servicio técnico. Lamentablemente, los dispositivos no solicitados no pueden ser aceptados ni procesados.

Service

DE AT CH BE

Bei Fragen zum Produkt und eventuellen Reklamationen nehmen Sie bitte zunächst mit dem Service-Center Kontakt auf, vorzugsweise per E-Mail.

E-Mail: service@bresser.de
Telefon*: +49 28 72 80 74 210

BRESSER GmbH

Kundenservice
Gutenbergstr. 2
46414 Rhede
Deutschland

*Lokale Rufnummer in Deutschland (Die Höhe der Gebühren je Telefonat ist abhängig vom Tarif Ihres Telefonanbieters); Anrufe aus dem Ausland sind mit höheren Kosten verbunden.

GB IE

Please contact the service centre first for any questions regarding the product or claims, preferably by e-mail.

E-Mail: service@bresseruk.com
Telephone*: +44 1342 837 098

BRESSER UK Ltd.

Suite 3G, Eden House
Enterprise Way
Edenbridge, Kent TN8 6HF
United Kingdom

*Number charged at local rates in the UK (the amount you will be charged per phone call will depend on the tariff of your phone provider); calls from abroad will involve higher costs.

FR BE

Si vous avez des questions concernant ce produit ou en cas de réclamations, veuillez prendre contact avec notre centre de services (de préférence via e-mail).

E-Mail: sav@bresser.fr
Téléphone*: 00 800 6343 7000

BRESSER France SARL

Pôle d'Activités de Nicopolis
314 Avenue des Chênes Verts
83170 Brignoles
France

*Prix d'un appel local depuis la France ou Belgique

NL BE

Als u met betrekking tot het product vragen of eventuele klachten heeft kunt u contact opnemen met het service centrum (bij voorkeur per e-mail).

E-Mail: info@bresserbenelux.nl
Telefoon*: +31 528 23 24 76

BRESSER Benelux

Smirnoffstraat 8
7903 AX Hoogeveen
The Netherlands

*Het telefoonnummer wordt in het Nederland tegen lokaal tarief in rekening gebracht. Het bedrag dat u per gesprek in rekening gebracht zal worden, is afhankelijk van het tarief van uw telefoon provider; gesprekken vanuit het buitenland zullen hogere kosten met zich meebrengen.

ES IT PT

Si desea formular alguna pregunta sobre el producto o alguna eventual reclamación, le rogamos que se ponga en contacto con el centro de servicio técnico (de preferencia por e-mail).

E-Mail: servicio.iberia@bresser-iberia.es
Teléfono*: +34 91 67972 69

BRESSER Iberia SLU

c/Valdemorillo,1 Nave B
P.I. Ventorro del Cano
28925 Alcorcón Madrid
España

*Número local de España (el importe de cada llamada telefónica dependen de las tarifas de los distribuidores); Las llamadas des del extranjero están ligadas a costes suplementarios..

Bresser GmbH
Gutenbergstraße 2
46414 Rhede · Germany
www.bresser.de

    @BresserEurope



© 2021 Bresser GmbH, 46414 Rhede, Germany.
Ninguna parte de este manual puede ser reproducida, transmitida, transcrita o traducida a cualquier idioma en cualquier forma sin el permiso escrito de Bresser GmbH.
Reservado el derecho a errores y modificaciones técnicas.
Manual_0115660_First-Light-Telescopio_es_BRESSER_v012021a