



# First Light Linsenteleskop

Art.-Nr. 0115660



**Bedienungsanleitung**

Fig 1



Fig 1a

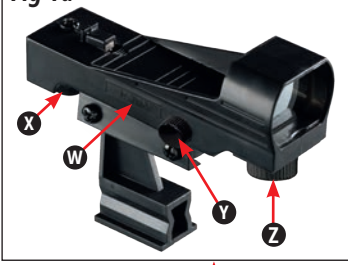


Fig 2



Fig 4

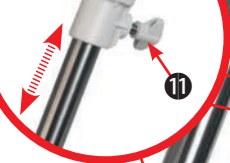


Fig 3

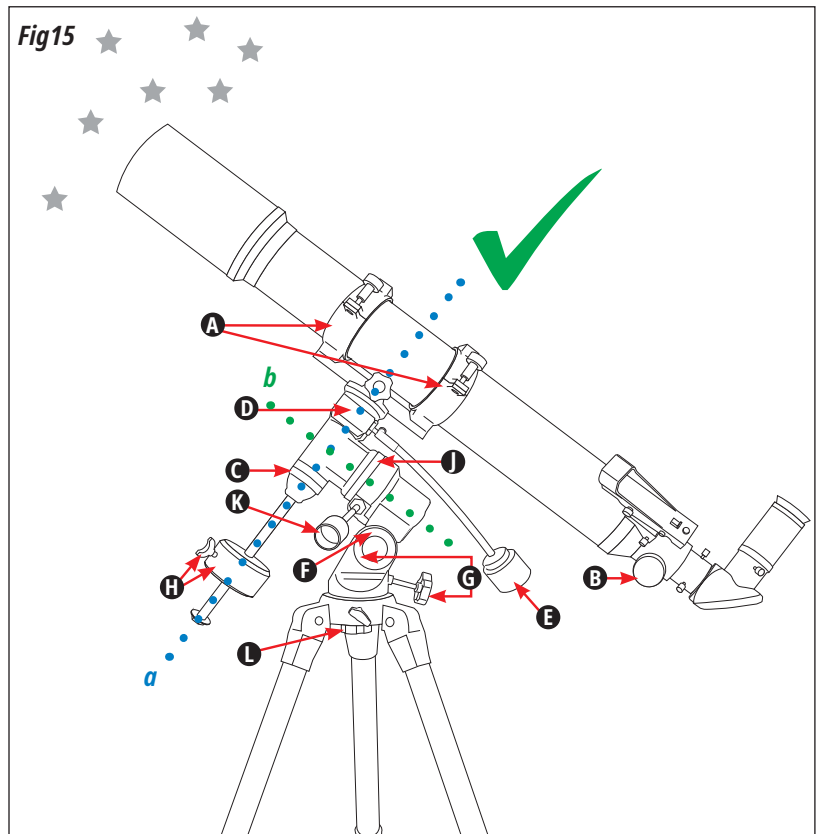
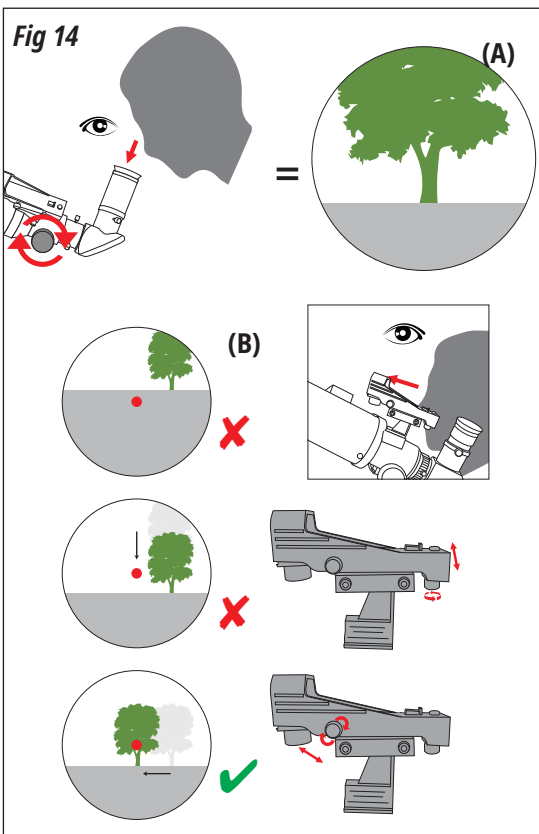
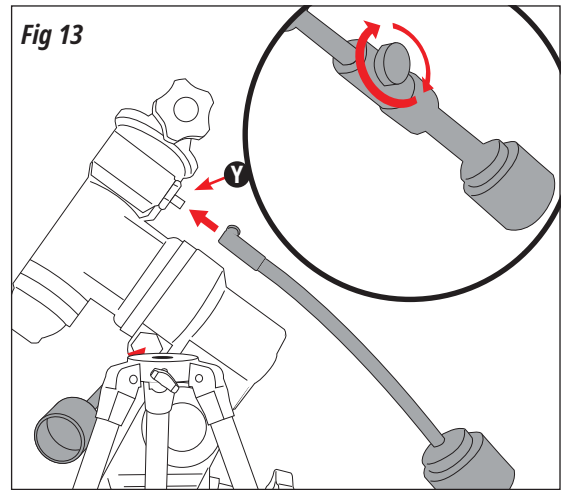
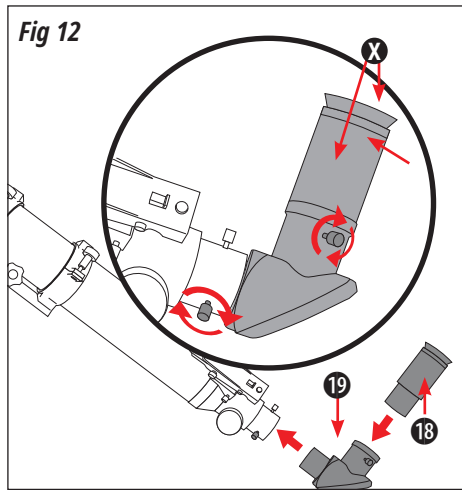
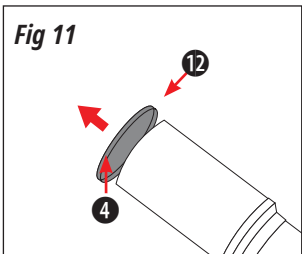
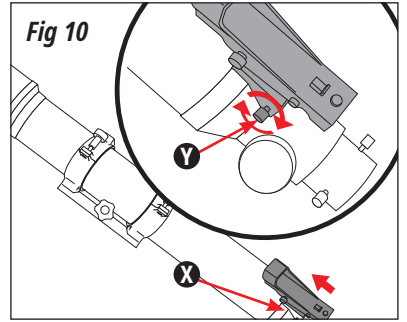
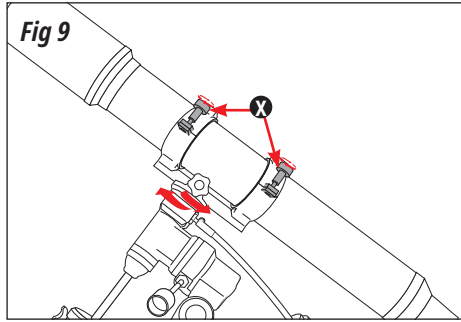
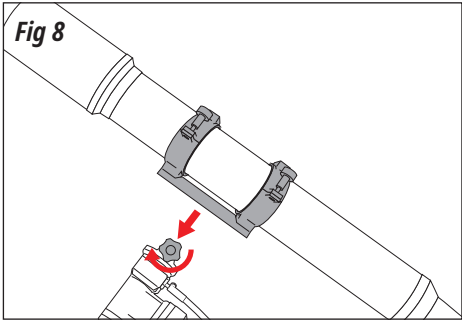
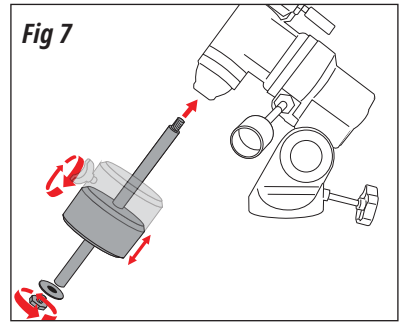
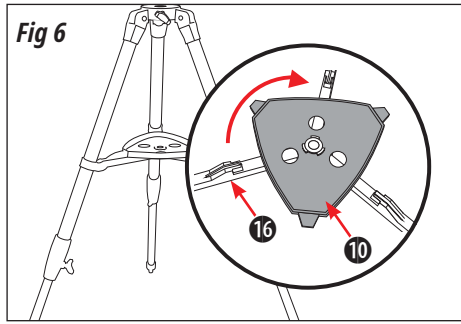
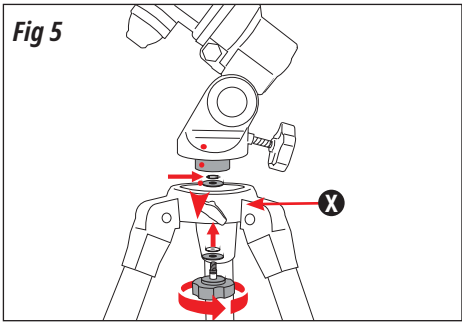


Downloads:

- Astronomie Software
- Mondkarte
- Bedienungsanleitung



<http://www.bresser.de/download/0115660>



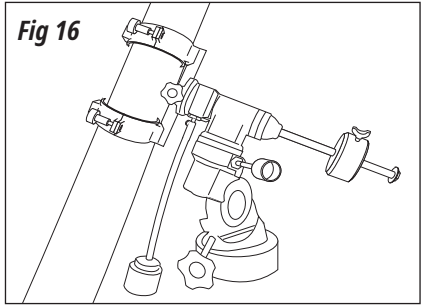


Fig 16

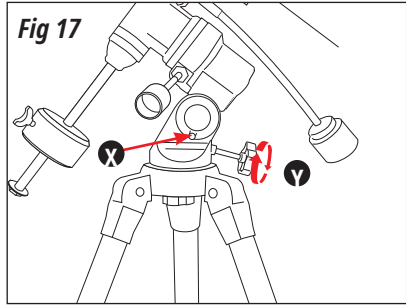


Fig 17

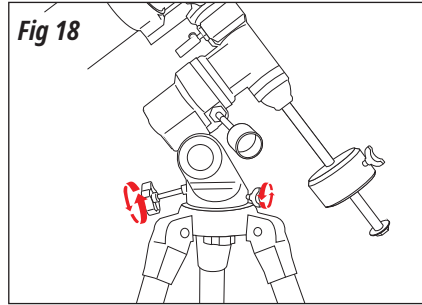


Fig 18

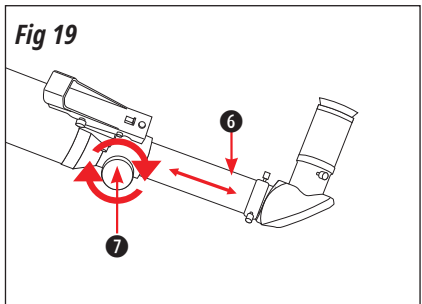


Fig 19

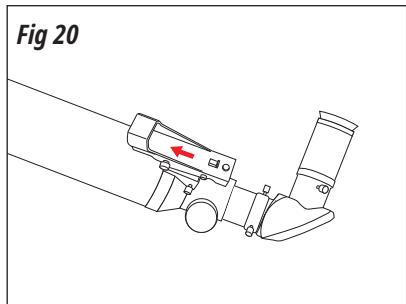


Fig 20

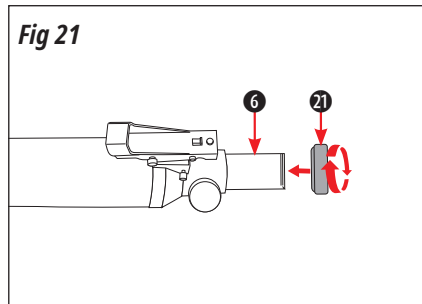


Fig 21

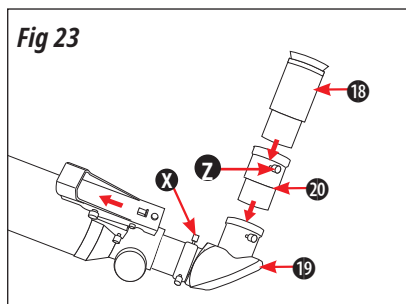


Fig 23

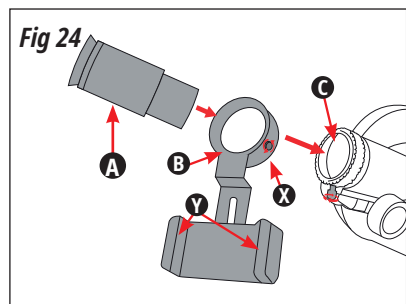


Fig 24

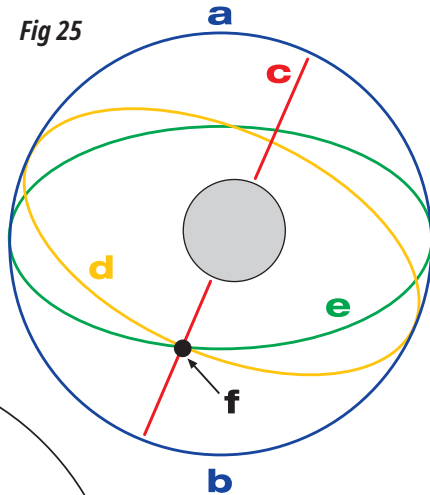


Fig 25

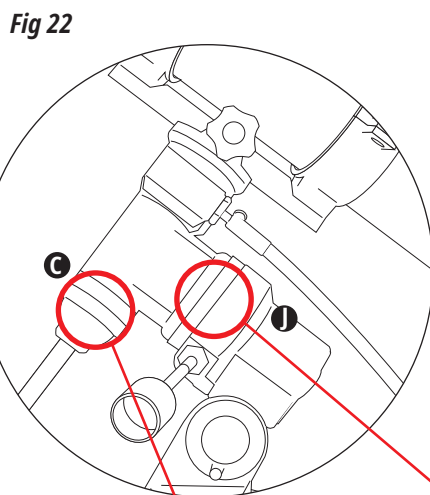


Fig 22

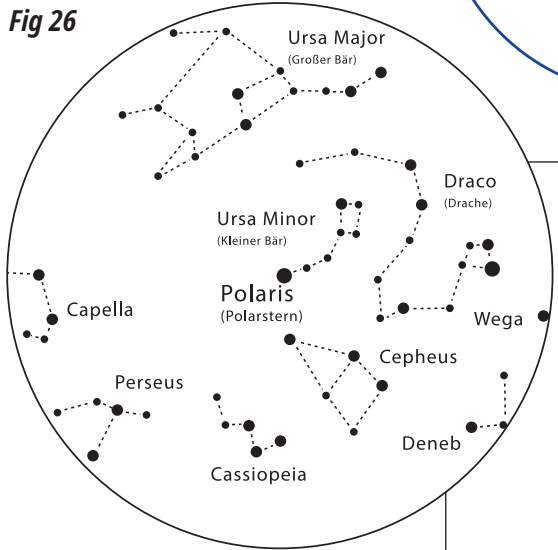


Fig 26

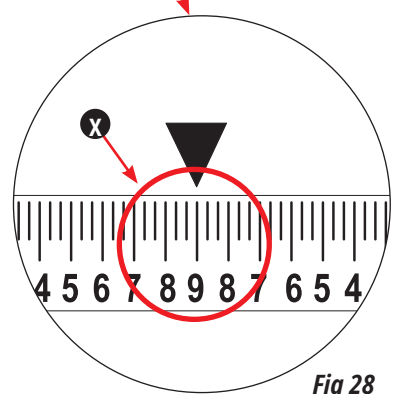


Fig 28

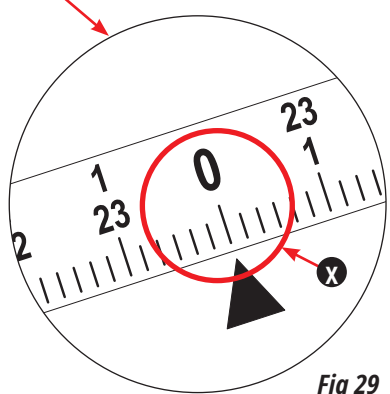


Fig 29

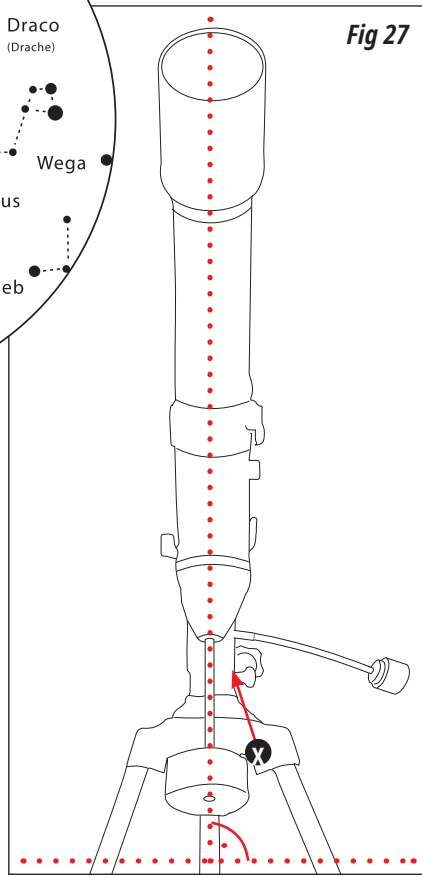


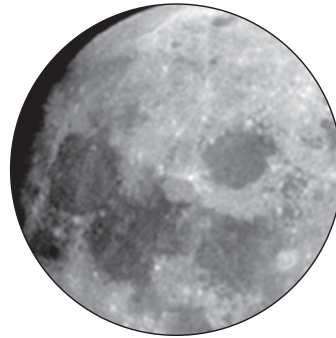
Fig 27

# Mögliche Beobachtungsobjekte

f=20 mm

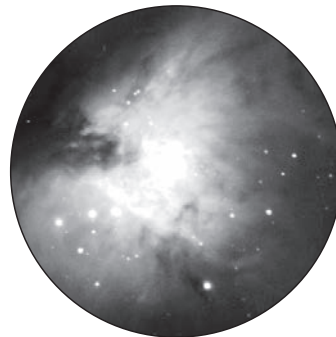
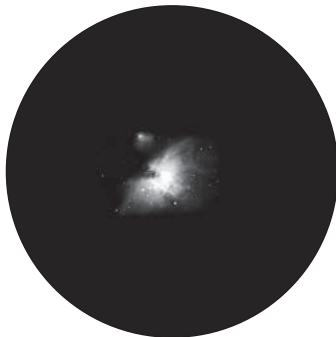
f=4 mm

*Fig 30 31*



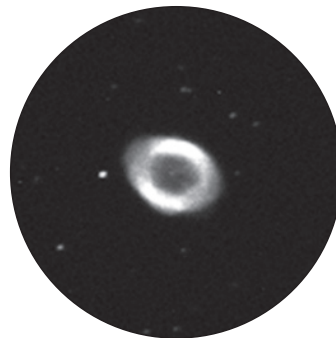
*Der Mond*

*Fig 31 32*



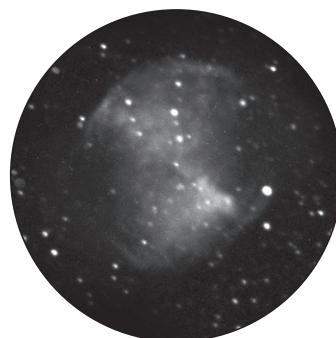
*Orion-Nebel (M 42)*

*Fig 32 33*



*Ring-Nebel im Sternbild "Lyra" (M 57)*

*Fig 33 34*



*Dumbbell-Nebel im Sternbild "Füchselein" (lat. Vulpecula) (M 27)*

## Allgemeine Informationen

### Zu dieser Anleitung

Lesen Sie bitte aufmerksam die Sicherheitshinweise in dieser Anleitung. Verwenden Sie dieses Produkt nur wie in der Anleitung beschrieben, um Schäden am Gerät oder Verletzungen zu vermeiden. Bewahren Sie die Bedienungsanleitung auf, damit Sie sich jederzeit über alle Bedienungsfunktionen neu informieren können.



#### GEFAHR!

Dieses Zeichen steht vor jedem Textabschnitt, der auf Gefahren hinweist, die bei unsachgemäßer Anwendung zu schweren Verletzungen oder sogar zum Tode führen.



#### ACHTUNG!

Dieses Zeichen steht vor jedem Textabschnitt, der auf Sach- oder Umweltschädigungen bei unsachgemäßer Anwendung hinweist.

### Verwendungszweck

Dieses Produkt dient ausschließlich der privaten Nutzung. Es wurde entwickelt zur vergrößerten Darstellung von Naturbeobachtungen.

### Allgemeine Warnhinweise



#### ERBLINDUNGSGEFAHR!

Schauen Sie mit diesem Gerät niemals direkt in die Sonne oder in die Nähe der Sonne. Es besteht ERBLINDUNGSGEFAHR!



#### ERSTICKUNGSGEFAHR!

Kinder dürfen das Gerät nur unter Aufsicht benutzen. Verpackungsmaterialien (Plastiktüten, Gummibänder, etc.) von Kindern fernhalten! Es besteht ERSTICKUNGSGEFAHR!



#### BRANDGEFAHR!

Setzen Sie das Gerät – speziell die Linsen – keiner direkten Sonneneinstrahlung aus! Durch die Lichtbündelung könnten Brände verursacht werden.



#### ACHTUNG!

Bauen Sie das Gerät nicht auseinander! Wenden Sie sich im Falle eines Defekts an Ihren Fachhändler. Er nimmt mit dem Service-Center Kontakt auf und kann das Gerät ggf. zwecks Reparatur einschicken.

Setzen Sie das Gerät keinen hohen Temperaturen aus!



#### SCHUTZ der Privatsphäre!

Das Gerät ist für den Privatgebrauch gedacht. Achten Sie die Privatsphäre Ihrer Mitmenschen – schauen Sie mit diesem Gerät zum Beispiel nicht in Wohnungen!

### Alle Teile (Fig 1-3)

- 1 Teleskop-Tubus
- 2 LED-Sucher
- 3 Justierschrauben
- 4 Tubusöffnung
- 5 Objektiv
- 6 Okular-Stützen
- 7 Fokusrad (Scharfeinstellung)
- 8 Tubus-Schelle
- 9 Montierung  
mit Halterung (9a), Kupplung (9b) und Übersetzungszahnrad (9c) für optionalen Nachführmotor
- 10 Zubehör-Ablage
- 11 Feststellschrauben (Stativ)
- 12 Staubschutz-Kappe
- 13 Stativbeine
- 14 Biegsame Welle für die Deklinations-Einstellung
- 15 Biegsame Welle für die Rektaszensions-Einstellung
- 16 Stativspinne
- 17 Gewicht + Stange
- 18 Okular
- 19 Aufrecht-Prisma
- 20 Barlow-Linse
- 21 T2-Adapter M42 x 0,75mm\*
- 22 Smartphone-Halterung

\*kameranpezifischer T2-Ring zusätzlich erforderlich, nicht im Lieferumfang enthalten

### Teile (Fig15): Montierung

- A Tubus-Schelle
- B Scharfeinstellung am Fokusrad
- C Skala der Deklinationsachse
- D Fixierschraube der Deklinationsachse
- E Feineinstellung der Deklinationsachse
- F Skala der Breitengrad-Einstellung
- G Fixier- und Einstellschraube der Breitengrad-Einstellung
- H Kontergewicht mit Feststellschraube
- I Fixierschraube der Rektaszensionsachse
- J Skala der Rektaszensionsachse
- K Feineinstellung der Rektaszensionsachse
- L Feststellschraube für horizontale Ausrichtung
- M Halterung für optionalen Nachführmotor
- N Kupplung zum Auskuppeln des Motors
- O Übersetzungszahnrad für Nachführmotor



#### TIPP!

Die Rektaszensionsachse (Fig16 grüne Linie) wird auch Stundenachse genannt.  
Die Deklinationsachse (Fig16 blaue Linie) wird auch Elevationsachse genannt.

### Teil I – Der Aufbau

#### 1. Allgemeine Infos zum Aufbau und zur Standortwahl

Bevor Sie mit dem Aufbau beginnen, wählen Sie einen geeigneten Standort für Ihr Teleskop. Es wird Ihnen helfen, wenn Sie dieses Gerät an einem Ort aufbauen, an dem Sie gute Sicht auf den Himmel, einen stabilen Untergrund und genügend Platz haben.

Nehmen Sie zuerst alle Teile aus der Verpackung. Überprüfen Sie anhand des Schaubildes, ob alle Teile vorhanden sind.



#### ACHTUNG!

Schrauben nur vorsichtig „handfest“ anziehen, um ein „Überdrehen“ der Schrauben zu vermeiden. Dies kann zu Schäden an Schrauben und Gewinden führen

#### 2. Stativ aufstellen

Die Stativbeine sind vormontiert und bereits mit dem Stativkopf (Fig 5, X) und der Stativspinne (Fig 1, 16) verbunden. Nehmen Sie das Dreibeinstativ aus der Verpackung und stellen Sie es senkrecht mit den Stativfüßen nach unten. Nehmen Sie nun zwei der Stativbeine und ziehen Sie diese Stativbeine vorsichtig bis zur vollständig geöffneten Position auseinander. Das gesamte Stativgewicht lastet dabei auf einem Bein. Anschließend das Stativ gerade aufstellen.

Ziehen Sie nun einzeln jedes Stativbein auf die gewünschte Länge heraus (Fig 4) und drehen Sie nun je eine Klemmschraube (Fig 4, 11) (insges. 3 stück) handfest an. Überdrehen Sie die Schrauben dabei nicht! Mit den Klemmschrauben werden die inneren Stativbeinsegmente in der gewünschten Höhe festgestellt.



#### TIPP!

Eine kleine Wasserwaage auf der Zubehörablage kann Ihnen bei der waagerechten Aufstellung Ihres Stativs helfen.

#### 3. Montierung einsetzen

Als nächstes wird die Montierung (Fig 1, 9) auf dem Stativkopf (Fig 5, X) befestigt. Dazu stecken Sie die Montierung oben in den Stativkopf und drehen die Rändelschraube von unten Handfest.

Die Montierung (Fig 1, 9) wird zusammengesetzt, indem Sie das Gewicht auf die Gewichtsstange (Fig 7, X) schieben und diese von unten in das Gewinde der Montierung fest eindrehen.

Die Montierung wird vervollständigt, indem Sie die Tubus-Schelle (Fig 1+3, 8) auf die Montierung setzen und mit der Schraube (Fig 8, X) befestigen.

Maksutov Optiken besitzen keine Tubus-Schelle. Die Schiene wird direkt auf die Montierung gesetzt.

#### 4. Ablage montieren

Die Zubehörablage (10) wird mit der flachen Seite nach unten auf die Stativspinne aufgesetzt und durch Drehen der Ablage um ca. 60° im Uhrzeigersinn verriegelt (Fig 6). Die drei Zapfen des Ablage sollten mittig in den Aufnahmen der Stativstreben sitzen und einrasten.

## 5. Tubus montieren

Zur Montage des Teleskoptubus (Fig 1, 1) zunächst die Schrauben der Tubusschellen (Fig 9, X) an der Halterung lösen und die Schellen aufklappen.

Den Tubus mittig in die Halterung legen und die Schellen wieder zuklappen. Die Schrauben der Schellen wieder handfest anziehen, so dass der Tubus sicher in der Halterung befestigt ist.

## 6. Okular und Aufrecht-Prisma einsetzen



### ERBLINDUNGSGEFAHR!

Schauen Sie mit diesem Gerät niemals direkt in die Sonne oder in die Nähe der Sonne. Es besteht ERBLINDUNGSGEFAHR!

Ihrem Teleskop liegen in der Grundausstattung zwei Okulare (Fig 2, 18) und ein Aufrecht-Prisma (Fig 2, 19) bei. Mit den Okularen bestimmen Sie die jeweilige Vergrößerung Ihres Teleskops.

Bevor Sie die Okulare und das Aufrecht-Prisma einsetzen, entfernen Sie die Staubschutzkappe aus dem Okularstutzen. (Fig 1, 6) Lockern Sie die Klemmschraube (Fig 12, X) am Okularstutzen und stecken Sie zuerst das Aufrecht-Prisma hinein. Ziehen Sie die Klemmschraube (Fig 12, X) danach wieder an. Anschließend befestigen Sie, auf die gleiche Weise, durch Öffnen und Schließen der Klemmschraube (Fig 13a, X) das Okular 20mm im Aufrecht-Prisma.

Achten Sie darauf, dass der Okulareinblick senkrecht nach oben zeigt. Das erleichtert den bequemen Einblick. Andernfalls lösen Sie die Klemmschraube (Fig 12, X) am Okularstutzen und drehen das Aufrecht-Prisma in diese Position.

## 7. LED-Sucher montieren und einstellen

Der LED-Sucher (Fig 1a, 2) und dessen Halterung bilden eine Einheit. Schieben Sie den Fuß des LED-Suchers vollständig in die entsprechende Basis am Teleskop-Tubus (Fig 10, X) und drehen Sie dann die Klemmschraube (Fig 10, Y) fest an.

**Wichtig:** Achten Sie darauf, dass die Spiegelfläche des LED-Suchers in Richtung der Tubusöffnung (Fig 1, 4) zeigt.

### 7.1. Batteriewechsel

**Hinweis:** Die Batterie des LED-Suchers ist im Auslieferungszustand mit einer Kunststoffolie gegen Entladung gesichert ist. Diese muss vor dem ersten Einschalten entfernt werden!

Seitlich auf den Batterieeinschub mit der Aufschrift "PUSH" (Fig 1a, W) drücken, so dass dieser auf der gegenüberliegenden Seite herauspringt. Die Batterie (Knopfzelle vom Typ CR2032, 3V) in die Halterung einsetzen und die Halterung zurück in das Gehäuse des LED-Suchers schieben.

## 8. LED-Sucher justieren

Der LED-Sucher muss vor dem Einsatz justiert werden. Das heißt, der LED-Sucher und der Teleskop-Tubus müssen parallel ausgerichtet werden.

Setzen Sie das Okular mit der größten Brennweite in das Aufrecht-Prisma (13) ein. Visieren Sie mit dem Teleskop ein markantes Objekt in ca. 300 Entfernung (z.B. Hausgiebel, Kirchturmspitze, usw.) an, bis es mittig im Sichtbereich erscheint (Fig14, A).

Schalten Sie den LED-Sucher (Fig 1, 2) ein. Drehen Sie dazu die vordere Rändelschraube (Fig 1a, Z) bis ein leises Klicken zu hören ist. Durch weiteres Drehen lässt sich ggf. die Helligkeit des Leuchtpunktes einstellen. Blicken Sie durch den LED-Sucher und richten Sie diesen durch Drehen der horizontalen (Fig 1a, X) und vertikalen (Fig 1a, Y) Justierschrauben so ein, dass Sie den roten Punkt in der Mitte des Bildes sehen (Fig14, C). LED-Sucher und Teleskop sind nun aufeinander abgestimmt.

**Wichtig:** Das Bild im Teleskop steht auf dem Kopf, sofern Sie keine entsprechenden Zubehörteile zur Bildumkehrung (z.B. Zenit-Prisma) benutzen.

## 9. Schutzkappen verwenden

Um das Innere Ihres Teleskops vor Staub und Schmutz zu bewahren, ist die Tubusöffnung durch eine Staubschutzkappe (Fig 11, X) geschützt. Ebenso befindet sich eine Staubschutzkappe auf dem Okularstutzen (Fig 1, 6).

## 10. Biegsame Wellen verwenden

Die biegsamen Wellen werden erleichtern die exakte Feineinstellung der Deklinations- und Rektaszensionsachse. Sie werden auf die dafür vorgesehenen Halterungen der beiden Achsen (Fig13, Y) geschoben und mit den kleinen Klemmschrauben (Fig 13, X) fixiert.

**Hinweis:** Die lange biegsame Welle (Fig 1, 14) wird parallel zum Teleskoptubus montiert. Die Befestigung erfolgt mit einer Klemmschraube an der

vorgesehenen Einkerbung der Achse. Die kurze biegsame Welle (Fig 1, 15) wird seitlich montiert. Die Befestigung erfolgt mit einer Klemmschraube an der vorgesehenen Einkerbung der Achse.

Ihr Teleskop ist nun einsatzbereit.

## TEIL II – Die Handhabung

### 1. Funktion und Verwendung der Montierung

Die nachfolgenden Informationen sind äußerst wichtig für die Positionier- und Nachführgenauigkeit Ihres Teleskops während einer Beobachtungsnacht.

Ihr Teleskop hat eine so genannte „parallaktische Montierung“ (auch äquatoriale Montierung). Diese zeichnet sich durch zwei senkrecht zueinander drehbare Achsen aus (Fig15, a+b)

Die so genannte Rektaszensionsachse (auch RA- oder Stundenachse) (Fig15, b) muss dabei parallel zur Polachse der Erde (Fig 25, c) ausgerichtet sein. Die korrekte Einstellung der Polhöhe erfahren Sie unter Teil II – 4. Handhabung – Einstellen des Teleskops).

Mit Hilfe der Deklinationsachse (auch DEC- oder Elevationsachse) (Fig15, a) stellen Sie die Höhe eines Himmelsobjekts in Bezug auf den Himmelsäquator (Fig 25, d) ein. Hierzu entnehmen Sie die Deklinationscoordinate eines Himmelsobjekts aus einer Sternkarte oder entdecken die Objekte selbst.

Mit der manuellen Betätigung der Rektaszensionsachse über die biegsame Welle (Fig 1, 15) gleichen Sie fortwährend die Erddrehung in entgegengesetzter Richtung aus. So bleibt Ihr ausgewähltes (= positioniertes) Objekt stets im Gesichtsfeld des Okulars.

### 2. Wahl des richtigen Aufstellungsorts

Ein dunkler Standort ist für viele Beobachtungen sehr wichtig, da störende Lichter (Lampen, Laternen) die Detailschärfe des Teleskop-Bildes erheblich beeinträchtigen können.

Wenn Sie von einem hellen Raum nachts ins Freie gehen müssen sich Ihre Augen erst an die Dunkelheit gewöhnen. Nach ca. 20 Minuten können Sie dann mit der Astro-Beobachtung beginnen.

Beobachten Sie nicht aus geschlossenen Räumen und stellen Sie Ihr Teleskop mit dem Zubehör ca. 30 Min. vor Beginn der Beobachtung an seinen Standort, um einen Temperaturengleich im Tubus zu gewährleisten.

Desweiteren sollten Sie darauf achten, dass dieses Teleskop auf einem ebenen, stabilen Untergrund steht.

### 3. Ausbalancieren des Teleskops

Ihr Teleskop muss vor der Beobachtung ausbalanciert werden. Das heißt, die Deklinationsachse und die Rektaszensionsachse werden für einen leichtgängigen und exakten Betrieb eingestellt.

Die Rektaszensionsachse wird ausbalanciert, indem Sie die Fixierschraube (Fig15, I) lösen und die Gewichtsstange in eine waagerechte Position kippen. Verschieben Sie nun das Kontergewicht (Fig15, H) auf der Stange, bis der Tubus und das Gegengewicht in dieser waagerechten Position verbleiben. Drehen Sie die Fixierschraube (Fig15, I) der Rektaszensionsachse wieder an. Die Deklinationsachse wird ausbalanciert, indem Sie die Fixierschraube (Fig15, D) der Deklinationsachse lösen. Danach lösen Sie die Schrauben der Tubushalterung (Fig15, A) und verschieben den Tubus so, bis auch er in einer waagerechten Position verbleibt. Vergessen Sie nicht, die Schrauben der Tubushalterung und die Fixierschraube der Deklinationsachse wieder anzuziehen.

### 4. Einstellen des Teleskops

Stellen Sie die Breitengradachse (Fig15, F) (Polhöhe) ein, indem Sie die Fixierschraube (Fig 17, X) lösen und die Pohlhöhe mit der Einstellschraube (Fig 17, Y) entsprechend einstellen.

Die Zahl auf der Sie die Achse einstellen, richtet sich nach dem Breitengrad Ihres Standortes (z.B. München 48°, Hamburg 53°).

Vergessen Sie nicht, die Fixierschraube wieder anzudrehen. Anschließend stellen Sie die Deklinationsachse (Fig15, C), durch Lösen und Festziehen der Fixierschraube (Fig15, D) auf 90° ein. Der Teleskop-Tubus ist nun parallel zur Erdachse ausgerichtet. Dies nennt man polarische Ausrichtung.



### TIPP!

Den Breitengrad Ihres genauen Beobachtungsstandortes finden Sie in einem Atlas immer am rechten oder linken Rand einer Landkarte. Informationen erhalten Sie außerdem bei Ihrer Stadtverwaltung, Katasteramt oder auch im Internet: z.B. unter [www.heavens-above.com](http://www.heavens-above.com). Dort können Sie unter „Anonymous user > Select“ Ihr Land auswählen; die Daten werden dann angezeigt.

## 5. Polare Ausrichtung des Teleskops

Richten Sie das Teleskop mit der Tubusöffnung nach vorn in Richtung Norden aus. Hierzu lösen Sie die Feststellschraube (Fig 18). Nun können Sie den Teleskoptubus drehen und exakt nach Norden ausrichten. Nehmen Sie gegebenenfalls einen Kompass zur Hilfe. Danach wird die Feststellschraube wieder fixiert.

Überprüfen Sie, ob Ihr Teleskop so aufgestellt ist wie in Fig 27 zu sehen. Das Gegengewicht (Fig 27, X) zeigt zum Boden und bildet so zusammen mit dem Tubus eine senkrechte Achse.

In dieser Position sehen Sie durch den Sucher die Polarregion mit dem Polarstern. Der Polarstern ist das hellste Objekt in dieser Region. (Fig 26)

Dieser sollte dann auch in der Gesichtsfeldmitte des Okulars ( $f=20$  mm) zu sehen sein. Die polare Ausrichtung ist erreicht. Diese Aufstellung erfordert etwas Geduld, belohnt Sie jedoch bei der Suche mit Himmelskoordinaten mit einer guten Positioniermöglichkeit.

In dieser polaren Ausrichtung sollten die Teilkreise (Skalen) von Deklinationsachse (Fig 28) auf „9“ ( $= 90^\circ$ ) und Rektaszensionsachse (Fig 29) auf „0“ ( $= 0$  Stunden) stehen. Gegebenenfalls müssen Sie beide Skalen vorsichtig auf die entsprechenden Werte drehen (jeweils an den Pfeilen ausgerichtet).

So eingestellt können Sie das Auffinden von Himmelsobjekten mit Hilfe der Teilkreise (Skalen) nutzen (siehe auch 3.1. Mögliche Beobachtungsobjekte).

## 6. Feinausrichtung mittels LED-Sucher

Ihr Teleskop ist nun grob ausgerichtet und eingestellt.

Um eine bequeme Beobachtungsposition zu erreichen, lösen Sie vorsichtig die Schrauben der Tubushalterung (Fig 9, X), so dass Sie den Teleskoptubus drehen können. Bringen Sie das Okular und den LED-Sucher in eine Position, aus der Sie bequem beobachten können.

Die Feinausrichtung erfolgt mit Hilfe des LED-Suchers. Blicken Sie durch den Sucher und versuchen Sie den Polarstern (Fig 26) mit dem Leuchtpunkt zur Deckung zu bringen (Fig14). Bei der exakten Einstellung wird Ihnen die Welle (Fig15, K) der Stundenachse (Fig15, b), sowie die Welle (Fig15, E) der Deklinationsachse (Fig15, a) behilflich sein.

## 7. Erste Beobachtungen

Nehmen Sie zur Beobachtung die Kappen von den Öffnungen.

Nachdem Sie den Polarstern im LED-Sucher eingestellt haben, werden Sie den Polarstern im Teleskop erkennen können, wenn Sie nun durch das Okular blicken.

Gegebenenfalls können Sie nun mit Hilfe der biegsamen Wellen den Stern genauer ausrichten, sowie die Einstellung der Bildscharfe über die Scharfeinstellung am Fokusrad (7) vornehmen.



### TIPP!

Erhöhen Sie ihren Beobachtungskomfort durch die Nachrüstung des optional erhältlichen Nachführmotors. Dieser kann an der Halterung (9a) der Montierung (9) angebracht werden. Durch die elektrische Nachführung bleibt das Beobachtungsobjekt auch über längere Zeit im Sehfeld des Okulars; die manuelle Nachführung entfällt. Kontaktieren Sie den Service für nähere Infos.

Desweiteren können Sie jetzt durch einen Okular-Wechsel (kleinere Brennweite) eine höhere Vergrößerung einstellen. Bitte beachten Sie, dass die Vergrößerung der Sterne kaum bzw. nicht wahrzunehmen ist.



### TIPP!

Okulare sind dem Auge zugewandte Linsensysteme. Mit dem Okular wird das im Brennpunkt des Teleskop-Objektivs entstehende Bild aufgenommen, d.h. sichtbar gemacht, und nochmals vergrößert. Man benötigt Okulare mit verschiedenen Brennweiten, um verschiedene Vergrößerungen zu erreichen. Beginnen Sie jede Beobachtung mit einem Okular mit niedriger Vergrößerung (= höhere Brennweite von 25mm).

## 8. Sternensuche

Anfangs fällt Ihnen die Orientierung am Sternenhimmel sicherlich schwer, da Sterne und Sternbilder immer in Bewegung sind und je nach Jahreszeit, Datum und Uhrzeit ihre Position am Himmel verändern.

Die Ausnahme bildet der Polarstern. Durch ihn verläuft die verlängert gedachte Polachse der Erde. Er ist ein Fixstern und Ausgangspunkt aller Sternenkarten. Auf

der Zeichnung sehen Sie einige bekannte Sternbilder und Sternanordnungen, die das ganze Jahr über sichtbar sind. Die Anordnung der Gestirne ist allerdings abhängig von Datum und Uhrzeit.

Wenn Sie Ihr Teleskop auf einen dieser Sterne ausgerichtet haben, werden Sie feststellen, dass er nach kurzer Zeit aus dem Gesichtsfeld Ihres Okulars verschwunden ist. Um diesen Effekt auszugleichen, betätigen Sie die biegsame Welle (Fig15, K) der Rektaszensionsachse und Ihr Teleskop wird der scheinbaren Flugbahn dieses Sternes folgen.

## 9. Teilkreise

Sterne und andere Himmelskörper werden am Himmel durch Koordinaten lokalisiert. Der Platz eines Sternes im Universum wird durch die Rektaszension und die Deklination bestimmt.

Deklination (Fig 22, C) ist der Abstand eines Gestirns vom Himmelsäquator (Fig 25, d), gemessen in Winkelgraden. Bei Sternen nördlich des Himmelsäquators wird die Gradzahl positiv. Befindet sich der Stern südlich des Äquators wird die Gradzahl mit einem Minuszeichen versehen.

Rektaszension (Fig 22, J) ist ein auf dem Himmelsäquator gemessener Abstand eines Sternes vom Frühlingspunkt. Der Frühlingspunkt ist der Schnittpunkt des Himmelsäquators mit der scheinbaren Sonnenbahn (die s.g. Ekliptik) (Fig 25, e). Dies geschieht im Frühjahr zur Tag- / Nachtgleiche (Ende März). Der Wert wird, der täglichen Himmelsumdrehung entgegen, im Zeitmaß von 0 bis 24 Uhr gezählt.

Nähere Informationen finden Sie in Sternenkarten oder entsprechender Fachliteratur.

## 10. Zubehör

Ihrem Teleskop liegen in der Grundausstattung mehrere Zubehörteile (Fig 2) bei.

**Wichtig:** Achten Sie beim Anbau von Zubehörteilen darauf, dass die kleinen Klemmschrauben (Fig 12, X) zur Fixierung stets handfest angezogen werden.

### 10.1. Okulare

Durch Auswechseln der Okulare bestimmen Sie die jeweilige Vergrößerung Ihres Teleskopes.

### Formel zur Berechnung der Vergrößerung:

Brennweite (Teleskop) ÷ Brennweite (Okular) = Vergrößerung

### Beispiele:

Teleskop-Brennweite	Okular-Brennweite	Vergrößerung	Vergrößerung mit 3x Barlow-Linse
1000 mm	25 mm	40X	120X
1000 mm	10 mm	100X	300X

### 10.2. Aufrecht-Prisma

Das Aufrechtprisma erzeugt ein aufrechtes und seitenrichtiges Bildfeld und ist somit gerade für die Erdbeobachtung geeignet. Aber auch für die leichtere Orientierung am Sternenhimmel ist es sehr hilfreich.

### 10.3. Barlow Linse

Mit einer 3x Barlow-Linse erreichen Sie eine zusätzliche Steigerung der Vergrößerung um das 3fache.

Die Barlow-Linse (Fig 23, 20) wird bei Bedarf zwischen dem Aufrecht-Prisma (Fig 23, 19) und dem Okular (Fig 23, 18) eingesetzt.

### 10.4. T2-Adapter

Mit dem T2-Adapter schaffen Sie die Basis für den Anbau einer Fotokamera mit T2-Anschluss (Objektiv-Anschluss).

Für die Verwendung des T2-Adapters zunächst den Aufnahmering vom Okularstutzen (Fig 21, 6) abschrauben. Danach an dessen Stelle den T2-Adapter (Abb 21, 21) aufschrauben.

Um eine Fotokamera montieren zu können wird zusätzlich ein kameraspesifischer T2-Ring benötigt, der zwischen Kamera und T2-Adapter geschraubt wird.

### 10.5. Smartphone-Adapter

Mit diesem Adapter kann ein Smartphone am Teleskop montiert werden, um so helle, flächige Objekte (z.B. Mond) oder – je nach Sensorempfindlichkeit des Smartphones – auch Planeten aufzunehmen.

Zur Montage das Okular (A, Abb. 24) durch den Aufnahmering (B, Abb. 24) des Smartphone-Adapters stecken und mit der Knebelschraube (X, Abb. 24) fixieren. Das Okular mit dem daran befestigten Smartphone-Adapter in den Okularstutzen (C, Abb. 24) einsetzen.

Das Smartphone zwischen die beiden Haltebacken (Y, Abb. 24) des Smartphone-Adapters klemmen, so dass sich die Kamera-Linse direkt und mittig über der Okular-Linse befindet.



## 11. Abbau

Nach einer hoffentlich interessanten und erfolgreichen Beobachtung empfiehlt es sich, das gesamte Teleskop in einem trockenen und gut gelüfteten Raum zu lagern. Bei einigen Teleskopmodellen können Sie die Montierung und das Stativ durch einfaches Auseinanderschrauben trennen. Hierbei bleiben Ihre Einstellungen an der Montierung erhalten. Vergessen Sie nicht, die Staubschutzkappen auf die Tubus-Öffnung und auf den Okular-Stutzen zu stecken. Auch sollten Sie alle Okulare und optischen Zubehörteile in ihre entsprechenden Behälter verstauen.

## 12. Reinigung & Lagerung

Reinigen Sie die Linsen (Okulare und/oder Objektive) nur mit einem weichen und fusselfreien Tuch (z. B. Microfaser). Das Tuch nicht zu stark aufdrücken, um ein Verkratzen der Linsen zu vermeiden.

Zur Entfernung stärkerer Schmutzreste befeuchten Sie das Putztuch mit einer Brillen-Reinigungsflüssigkeit und wischen damit die Linsen mit wenig Druck ab.

Schützen Sie das Gerät vor Staub und Feuchtigkeit! Lassen Sie es nach der Benutzung – speziell bei hoher Luftfeuchtigkeit – bei Zimmertemperatur einige Zeit akklimatisieren, so dass die Restfeuchtigkeit abgebaut werden kann.

## TEIL III – Anhang

### 1. Mögliche Beobachtungsobjekte

Nachfolgend haben wir für Sie einige sehr interessante Himmelskörper und Sternenhaufen ausgesucht und erklärt. Auf den zugehörigen Abbildungen am Ende der Anleitung können Sie sehen, wie Sie die Objekte durch Ihr Teleskop mit den mitgelieferten Okularen bei guten Sichtverhältnissen sehen werden:

#### Mond (Fig 30)

Der Mond ist der einzige natürliche Satellit der Erde  
Umlaufbahn: ca. 384.400 km von der Erde entfernt  
Durchmesser: 3.476 km  
Entfernung: 384.401 km

Der Mond ist seit prähistorischer Zeit bekannt. Er ist nach der Sonne das zweit-hellste Objekt am Himmel. Da der Mond einmal im Monat um die Erde kreist, verändert sich ständig der Winkel zwischen der Erde, dem Mond und der Sonne; man sieht das an den Zyklen der Mondphasen. Die Zeit zwischen zwei aufeinander folgenden Neumondphasen beträgt etwa 29,5 Tage (709 Stunden).

#### Sternbild ORION / M42 (Fig 31)

Rektaszension: 05:32.9 (Stunden : Minuten)  
Deklination: -05:25 (Grad : Minuten)  
Entfernung: 1.500 Lichtjahre

Mit einer Entfernung von etwa 1600 Lichtjahren ist der Orion-Nebel (M42) der hellste diffuse Nebel am Himmel - mit dem bloßen Auge sichtbar, und ein lohnendes Objekt für Teleskope in allen Größen, vom kleinsten Feldstecher bis zu den größten erdgebundenen Observatorien und dem Hubble Space Telescope.

Es handelt sich um den Hauptteil einer weit größeren Wolke aus Wasserstoffgas und Staub, die sich mit über 10 Grad gut über die Hälfte des Sternbildes des Orions erstreckt. Die Ausdehnung dieser gewaltigen Wolke beträgt mehrere hundert Lichtjahre.

#### Sternbild LEIER / M57 (Fig 32)

Rektaszension: 18:51.7 (Stunden : Minuten)  
Deklination: +32:58 (Grad : Minuten)  
Entfernung: 4.100 Lichtjahre

Der berühmte Ringnebel M57 im Sternbild Leier wird oft als der Prototyp eines planetarischen Nebels angesehen; er gehört zu den Prachtstücken des Sommerhimmels der Nordhalbkugel. Neuere Untersuchungen haben gezeigt, dass es sich aller Wahrscheinlichkeit nach um einen Ring (Torus) aus hell leuchtender Materie handelt, die den Zentralstern umgibt (nur mit größeren Teleskopen sichtbar), und nicht um eine kugel- oder ellipsoidförmige Gasstruktur. Würde man den Ringnebel von der Seitenebene betrachten, würde er dem Dumbbell Nebel M27 ähneln. Wir blicken bei diesem Objekt genau auf den Pol des Nebels.

#### Sternbild FÜCHSLEIN / M27 (Fig 33)


Rektaszension: 19:59.6 (Stunden : Minuten)  
Deklination: +22:43 (Grad : Minuten)  
Entfernung: 1.250 Lichtjahre

Der Dumbbellnebel M27 oder Hantel-Nebel im Fuchlein war der erste planetarische Nebel, der überhaupt entdeckt worden ist. Am 12. Juli 1764 entdeckte Charles Messier diese neue und faszinierende Klasse von Objekten. Wir sehen dieses Objekt fast genau von seiner Äquatorialebene. Würde man den Dumbbellnebel von einem der Pole sehen, würde er wahrscheinlich die Form eines Ringes aufweisen und dem Anblick ähneln, den wir von dem Ringnebel M57 kennen. Dieses Objekt kann man bereits bei halbwegs guten Wetterbedingungen bei kleinen Vergrößerungen gut sehen.

## 2. Fehlerbeseitigung

Fehler:	Lösung:
Kein Bild	Staubschutzkappe von der Tubusöffnung entfernen  Okular mit niedrigerer Vergrößerung (= höhere Brennweite) wählen
Unschärfes Bild	Scharfeinstellung am Fokusrad vornehmen
Keine Scharfeinstellung möglich	Temperaturausgleich abwarten (ca. 30 Min.)
Schlechtes Bild	Nie durch eine Glasscheibe beobachten
Beobachtungsobjekt im Sucher, aber nicht durch das Okular sichtbar	Sucher justieren (sh. Teil I - 8.)
Schwergängige Nachführung der Achsen über Wellen	Teleskop und Gegengewicht ausbalancieren (sh. Teil II - 3.)
Trotz Aufrecht-Prisma nur "schiefes" Bild	Aufrecht-Prisma senkrecht im Okularstutzen ausrichten

## Entsorgung

 Entsorgen Sie die Verpackungsmaterialien sortenrein. Informationen zur ordnungsgemäßen Entsorgung erhalten Sie beim kommunalen Entsorgungsdienstleister oder Umweltamt.

Beachten Sie bitte bei der Entsorgung des Geräts die aktuellen gesetzlichen Bestimmungen. Informationen zur fachgerechten Entsorgung erhalten Sie bei den kommunalen Entsorgungsdienstleistern oder dem Umweltamt.



Werfen Sie Elektrogeräte nicht in den Hausmüll!

■ Gemäß der Europäischen Richtlinie 2002/96/EG über Elektro- und Elektronik-Altgeräte und deren Umsetzung in nationales Recht müssen verbrauchte Elektrogeräte getrennt gesammelt und einer umweltgerechten Wiederverwertung zugeführt werden.



Batterien und Akkus dürfen nicht im Hausmüll entsorgt werden. Sie sind zur Rückgabe gebrauchter Batterien und Akkus gesetzlich verpflichtet und können die Batterien nach Gebrauch entweder in unserer Verkaufsstelle oder in unmittelbarer Nähe (z.B. im Handel oder in kommunalen Sammelstellen) unentgeltlich zurückgeben.

Batterien und Akkus sind mit einer durchgekreuzten Mülltonne sowie dem chemischen Symbol des Schadstoffes bezeichnet, "Cd" steht für Cadmium, "Hg" steht für Quecksilber und "Pb" steht für Blei.

## Garantie & Service

Die reguläre Garantiezeit beträgt 5 Jahre und beginnt am Tag des Kaufs. Die vollständigen Garantiebedingungen können Sie unter [www.bresser.de/garantiebedingungen](http://www.bresser.de/garantiebedingungen) einsehen.

Wenden Sie sich im Garantiefall bitte zunächst an das für ihr Land zuständige Service-Team, vorzugsweise per E-Mail oder mittels Kontaktformular auf der Website. Hier kann Ihnen in den meisten Fällen schnell geholfen werden. Die entsprechenden Kontaktinformationen finden Sie unter "Service" in dieser Anleitung.

### WICHTIG!

**Schicken Sie Geräte – auch im Schadensfall – nicht ohne vorherige Rücksprache mit dem Service ein. Unaufgefordert eingesandte Geräte können leider nicht angenommen und bearbeitet werden.**

## Service

**DE AT CH BE**

Bei Fragen zum Produkt und eventuellen Reklamationen nehmen Sie bitte zunächst mit dem Service-Center Kontakt auf, vorzugsweise per E-Mail.

E-Mail: [service@bresser.de](mailto:service@bresser.de)  
Telefon\*: +49 2872 80 74 210

### **BRESSER GmbH**

Kundenservice  
Gutenbergstr. 2  
46414 Rhede  
Deutschland

\*Lokale Rufnummer in Deutschland (Die Höhe der Gebühren je Telefonat ist abhängig vom Tarif Ihres Telefonanbieters); Anrufe aus dem Ausland sind mit höheren Kosten verbunden.

**GB IE**

Please contact the service centre first for any questions regarding the product or claims, preferably by e-mail.

E-Mail: [service@bresseruk.com](mailto:service@bresseruk.com)  
Telephone\*: +44 1342 837 098

### **BRESSER UK Ltd.**

Suite 3G, Eden House  
Enterprise Way  
Edenbridge, Kent TN8 6HF  
United Kingdom

\*Number charged at local rates in the UK (the amount you will be charged per phone call will depend on the tariff of your phone provider); calls from abroad will involve higher costs.

**FR BE**

Si vous avez des questions concernant ce produit ou en cas de réclamations, veuillez prendre contact avec notre centre de services (de préférence via e-mail).

E-Mail: [sav@bresser.fr](mailto:sav@bresser.fr)  
Téléphone\*: 00 800 6343 7000

### **BRESSER France SARL**

Pôle d'Activités de Nicopolis  
314 Avenue des Chênes Verts  
83170 Brignoles  
France

\*Prix d'un appel local depuis la France ou Belgique

**NL BE**

Als u met betrekking tot het product vragen of eventuele klachten heeft kunt u contact opnemen met het service centrum (bij voorkeur per e-mail).

E-Mail: [info@bresserbenelux.nl](mailto:info@bresserbenelux.nl)  
Telefoon\*: +31 528 23 24 76

### **BRESSER Benelux**

Smirnoffstraat 8  
7903 AX Hoogeveen  
The Netherlands

\*Het telefoonnummer wordt in het Nederland tegen lokaal tarief in rekening gebracht. Het bedrag dat u per gesprek in rekening gebracht zal worden, is afhankelijk van het tarief van uw telefoon provider; gesprekken vanuit het buitenland zullen hogere kosten met zich meebrengen.

**ES IT PT**

Si desea formular alguna pregunta sobre el producto o alguna eventual reclamación, le rogamos que se ponga en contacto con el centro de servicio técnico (de preferencia por e-mail).

E-Mail: [servicio.iberia@bresser-iberia.es](mailto:servicio.iberia@bresser-iberia.es)  
Teléfono\*: +34 91 67972 69

### **BRESSER Iberia SLU**

c/Valdemorillo,1 Nave B  
P.I. Ventorro del Cano  
28925 Alcorcón Madrid  
España

\*Número local de España (el importe de cada llamada telefónica dependen de las tarifas de los distribuidores); Las llamadas des del extranjero están ligadas a costes suplementarios..



---

**Bresser GmbH**  
Gutenbergstraße 2  
46414 Rhede · Germany  
[www.bresser.de](http://www.bresser.de)

    @BresserEurope



© 2021 Bresser GmbH, 46414 Rhede, Deutschland.  
Kein Teil dieser Anleitung darf ohne schriftliche Genehmigung der Bresser GmbH in irgendeiner Form reproduziert, gesendet, übertragen oder in eine andere Sprache übersetzt werden.  
Irrtümer und Änderungen vorbehalten.  
Manual\_0115660\_First-Light-Teleskop\_de\_BRESSER\_v112021a