



BRESSER®

Digital Night Vision Binoculars 3x Monochrome

mit Aufnahme/with recording
Art. No. 1877491



DE	Bedienungsanleitung	4
EN	Operating Instructions	10
FR	Mode d'emploi	DOWNLOAD
NL	Gebruiksaanwijzing	DOWNLOAD
ES	Instrucciones de uso	DOWNLOAD

MANUAL DOWNLOAD:

DE

Besuchen Sie unsere Website über den folgenden QR Code oder Weblink um weitere Informationen zu diesem Produkt oder die verfügbaren Übersetzungen dieser Anleitung zu finden.

EN

Visit our website via the following QR Code or web link to find further information on this product or the available translations of these instructions.

FR

Si vous souhaitez obtenir plus d'informations concernant ce produit ou rechercher ce mode d'emploi en d'autres langues, rendez-vous sur notre site Internet en utilisant le code QR ou le lien correspondant.

NL

Bezoek onze internetpagina via de volgende QR-code of weblink, voor meer informatie over dit product of de beschikbare vertalingen van deze gebruiksaanwijzing.

IT

Desidera ricevere informazioni esaustive su questo prodotto in una lingua specifica? Venga a visitare il nostro sito Web al seguente link (codice QR Code) per conoscere le versioni disponibili.

ES

¿Desearía recibir unas instrucciones de uso completas sobre este producto en un idioma determinado? Entonces visite nuestra página web utilizando el siguiente enlace (código QR) para ver las versiones disponibles.

PT

Deseja um manual detalhado deste produto numa determinada língua? Visite a nossa Website através da seguinte ligação (QR Code) das versões disponíveis.

DK

Ønsker du en udførlig vejledning til dette produkt på et bestemt sprog? Så besøg vores website ved hjælp af følgende link (QR-kode) for tilgængelige versioner.

PL

Prosimy więc odwiedzić naszą stronę, korzystając z tego linku (QR Code), aby zapoznać się dostępnymi wersjami.

CZ

Přejete si podrobný návod k produktu v určitém jazyce? Pak navštivte naši webovou stránku přes následující odkaz (QR Code) a zjistěte, zdali máme Vámi požadovanou verzi k dispozici.

SE

Önskar du en utförlig anvisning för den här produkten på ett visst språk? Besök i så fall vår webbsajt via följande länk (QR-kod) för tillgängliga versioner.

FI

Haluatko tuotteen täydellisen ohjeen tietyllä kielellä? Käy silloin sivustossamme, jossa ovat saatavilla olevat versiot. Käytä seuraavaa linkkiä (QR Code).

RU

Вам требуется подробная инструкция на это изделие на определенном языке? Проверьте наличие соответствующей версии инструкции, посетив наш сайт по этой ссылке (QR-код).



MANUAL DOWNLOAD:



www.bresser.de/P1877491

DE GARANTIE & SERVICE:

Die Garantiezeit beträgt 5 Jahre und beginnt am Tag des Kaufs. Die vollständigen Garantiebedingungen und Serviceleistungen können Sie unter: www.bresser.de/garantiebedingungen einsehen.

EN WARRANTY & SERVICE:

The guarantee period is 5 years and begins on the day of purchase. You can consult the full guarantee terms and details of our services at www.bresser.de/warranty_terms.

DE	Bedienungsanleitung	4
EN	Operating Instructions	10
FR	Mode d'emploi	DOWNLOAD
NL	Gebruiksaanwijzing	DOWNLOAD
ES	Instrucciones de uso	DOWNLOAD

Zu dieser Anleitung



Lesen Sie vor der Benutzung des Geräts aufmerksam die Sicherheitshinweise und die Bedienungsanleitung.

Bewahren Sie diese Bedienungsanleitung für die erneute Verwendung zu einem späteren Zeitpunkt auf. Bei Verkauf oder Weitergabe des Gerätes ist die Bedienungsanleitung an jeden nachfolgenden Besitzer/Benutzer des Produkts weiterzugeben.

Allgemeine Warnhinweise



GEFAHR!

Kinder dürfen das Gerät nur unter Aufsicht benutzen. Verpackungsmaterialien (Plastiktüten, Gummibänder, etc.) von Kindern fernhalten! Es besteht ERSTICKUNGSGEFAHR!

Setzen Sie das Gerät keinen hohen Temperaturen aus. Durch übermäßige Hitze und unsachgemäße Handhabung können Kurzschlüsse, Brände und sogar Explosionen ausgelöst werden!



BRANDGEFAHR!

Setzen Sie das Gerät – speziell die Linsen – keiner direkten Sonneneinstrahlung aus! Durch die Lichtbündelung könnten Brände verursacht werden.



GEFAHR EINES STROMSCHLAGS!

Dieses Gerät beinhaltet Elektronikteile, die über eine Stromquelle betrieben werden. Lassen Sie Kinder beim Umgang mit dem Gerät nie unbeaufsichtigt! Die Nutzung darf nur, wie in der Anleitung beschrieben, erfolgen, andernfalls besteht GEFAHR eines STROMSCHLAGS!

HINWEIS!

Bauen Sie das Gerät nicht auseinander! Wenden Sie sich im Falle eines Defekts an Ihren Fachhändler. Er nimmt mit dem Service-Center Kontakt auf und kann das Gerät ggf. zwecks Reparatur einschicken.

SCHUTZ der Privatsphäre!



Das Nachtsichtgerät ist für den Privatgebrauch gedacht. Achten Sie die Privatsphäre Ihrer Mitmenschen – schauen Sie mit diesem Gerät zum Beispiel nicht in Wohnungen!

Wartung/Reinigung

Trennen Sie das Gerät vor der Reinigung von der Stromquelle! Reinigen Sie das Gerät nur äußerlich mit einem trockenen Tuch. Benutzen Sie keine Reinigungsflüssigkeit, um Schäden an der Elektronik zu vermeiden. Schützen Sie das Gerät vor Staub und Feuchtigkeit!

EG-Konformitätserklärung



Eine „Konformitätserklärung“ in Übereinstimmung mit den anwendbaren Richtlinien und entsprechenden Normen ist von der Bresser GmbH erstellt worden. Der vollständige Text der EG-Konformitätserklärung ist unter der folgenden Internetadresse verfügbar:
www.bresser.de/download/1877491/CE/1877491_CE.pdf

ENTSORGUNG



Entsorgen Sie die Verpackungsmaterialien sortenrein. Informationen zur ordnungsgemäßen Entsorgung erhalten Sie beim kommunalen Entsorgungsdienstleister oder Umweltamt.



Werfen Sie Elektrogeräte nicht in den Hausmüll!

■ Gemäß der Europäischen Richtlinie 2002/96/EG über Elektro- und Elektronik-Altgeräte und deren Umsetzung in nationales Recht müssen verbrauchte Elektrogeräte getrennt gesammelt und einer umweltgerechten Wiederverwertung zugeführt werden.

Lieferumfang

Nachtsichtgerät, Tasche, Trageriemen, Instruction manual

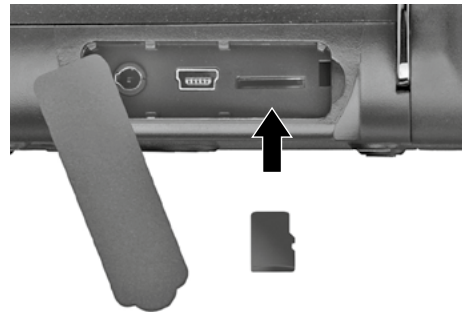
Batterien einlegen

- (1) Batteriefach öffnen.
- (2) Legen Sie 4x AA Alkaline Batterien ein. Achten Sie beim Einlegen auf die richtige Polung + und -.
- (3) Schließen Sie das Batteriefach.



Micro-SD-Speicherkarte einlegen (für Foto- und Videoaufnahmen)

- (1) Legen Sie die Karte in der angezeigten Richtung ein. Schieben Sie die Karte in den Steckplatz, um sie zu verriegeln.
- (2) Um die Karte zu entfernen, drücken Sie leicht auf die Karte, um sie zu lösen. Wenn die Karte teilweise ausgeworfen ist, ziehen Sie sie heraus.
- (3) Um die Karte zu formatieren, drücken Sie mehrmals die Modus-Taste, um das Menü zu erreichen, und wählen Sie „SD formatieren“.



Für Tagesbeobachtung: Schutzdeckel auf

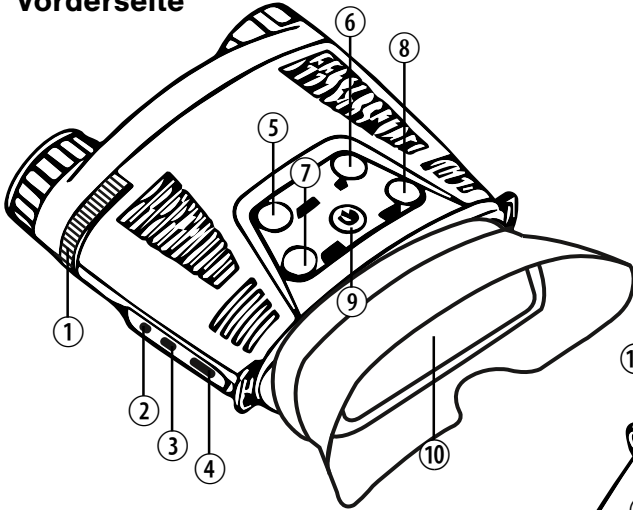


Wichtig:

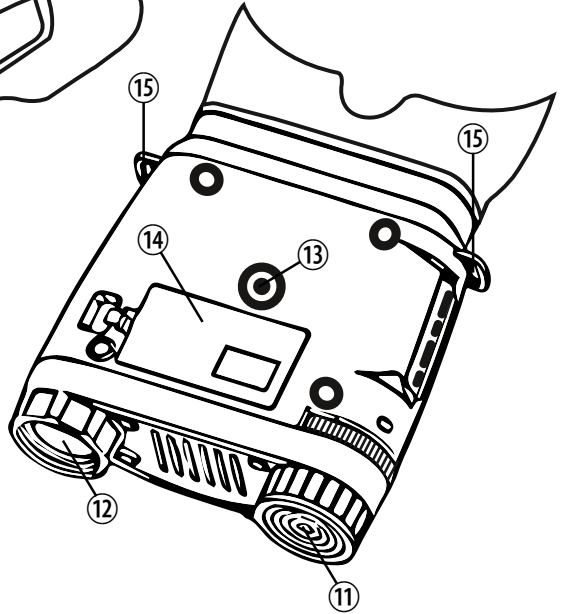
Für Nachtbeobachtung: Schutzdeckel ab



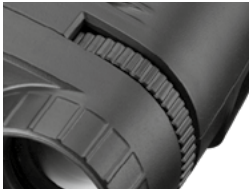

Vorderseite



Rückseite



Teileübersicht

<p>① Scharfeinstellungsrad</p>	
<p>② A/V Anschluss</p>	
<p>③ USB Anschluss</p>	
<p>④ TF/SD Kartensteckplatz</p>	

⑤ ZOOM	<p>Im Video oder Fotos Modus: Drücken Sie ZOOM zum Vergrößern (1.5X, 2X). Der maximale Zoom ist 2X. Bei Erreichen von 2X, drücken sie ZOOM ein weiteres Mal um wieder auf die normale Ansicht zu gelangen.</p> <p>Im Wiedergabe Modus: ZOOM Taste drücken um das Löschen-menü der aktuellen Datei zu öffnen.</p> <p>Im Menü Modus: ZOOM Taste drücken um nach oben zu navigieren.</p>
⑥ IR Taste	<p>IR drücken für 4 Helligkeitsstufen (0/1/2/3) bei Verwendung in der Nacht.</p> <p>Im Wiedergabe Modus: IR Taste drücken um die vorherige Datei wiederzugeben.</p> <p>Im Menü Modus: IR-Taste drücken um nach unten zu navigieren.</p>
⑦ MODE Taste	<ul style="list-style-type: none"> • Es gibt 4 Modi: Video / Foto / Wiedergabe / Menü (in Schleife) • Das Gerät startet beim Einschalten zuerst im Video Modus. • Drücken Sie die MODE Taste, um zum nächsten Modus zu wechseln.
⑧ SNAP Taste	<p>Im Video Modus: SNAP Taste drücken um Videos aufzunehmen, erneut drücken um die Aufnahme zu stoppen.</p> <p>Im Foto Modus: SNAP Taste drücken um Fotos zu machen.</p> <p>Im Wiedergabe Modus: SNAP Taste drücken um die ausgewählte Datei wiederzugeben.</p>
⑨ POWER Taste	Lange gedrückt halten um das Gerät ein- oder auszuschalten.
⑩ LCD Bildschirm	Schauen Sie in den LCD-Bildschirm und zielen Sie auf das Objekt, das Sie betrachten möchten.
⑪ IR Schutzdeckel	Nehmen Sie den Schutzdeckel für die Nachtbeobachtung ab.
⑫ IR Linse	
⑬ Stativadapter	Montagevorrichtung für z.B. ein Stativ oder eine Kopfhaltung (Stativ oder Kopfhaltung nicht enthalten).
⑭ Batteriefach	4x AA-Batterien erforderlich
⑮ Haken für Trageriemen	

Gerät einschalten

- (1) Halten Sie die **POWER** Taste (9) gedrückt um das Gerät einzuschalten.
Sobald das Gerät eingeschaltet ist, blicken Sie innen auf den LCD-Bildschirm.
- (2) Zielen Sie auf das Objekt, das Sie betrachten möchten, und stellen Sie den Fokus ein, indem Sie das Fokussierad (1) drehen.
- (3) Bei Nachtbeobachtung, aktivieren Sie die Infrarotbeleuchtung, durch drücken der **IR**-Taste (6). Erhö-


hen Sie die Helligkeit indem Sie die Taste wiederholt drücken.

Es gibt 4 Helligkeitsstufen (0/1/2/3).

- (4) Durch längeres Drücken der **POWER** Taste (9) schalten Sie das Gerät aus.

Ein Video aufnehmen

(1) Nach dem Einschalten startet das Nachtsichtgerät automatisch im Videomodus.

(2) Wenn das  Modus-Symbol nicht angezeigt wird, drücken Sie mehrmals die **MODE** Taste, bis das Symbol auf dem Display erscheint.


(3) Nehmen Sie die Scharfeinstellung am Rad vor.

(4) Bei schlechten Lichtverhältnissen oder in der Nacht, aktivieren Sie die Infrarotbeleuchtung, durch drücken der **IR**-Taste.

(5) Drücken Sie die **SNAP** Taste, um Videos aufzunehmen. Drücken Sie die Taste erneut um die Aufnahme zu stoppen.

Ein Foto aufnehmen

(1) Drücken Sie die **MODE**-Taste, bis Sie in den Fotomodus wechseln.

(2) Wenn das  Modus-Symbol nicht angezeigt wird, drücken Sie mehrmals die **MODE** Taste, bis das Symbol auf dem Display erscheint.



(3) Nehmen Sie die Scharfeinstellung am Rad vor.

(4) Bei schlechten Lichtverhältnissen oder in der Nacht, aktivieren Sie die Infrarotbeleuchtung, durch drücken der **IR**-Taste.

(5) Drücken Sie die **SNAP** Taste, um Bilder zu machen.

Wiedergabe (Playback)

(1) Drücken Sie die **MODE** Taste, bis Sie in den Wiedergabe Modus gelangen.

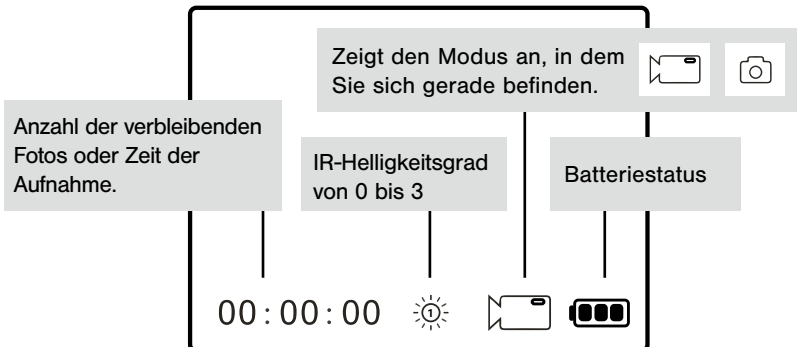
(2) Der LCD-Bildschirm zeigt die zuletzt gespeicherte Datei an. Wenn es sich bei der Datei um ein Foto handelt, wird  angezeigt, bei einem Video wird  angezeigt.

(3) Drücken Sie die **IR** Taste, um zur nächsten Datei zu gelangen.

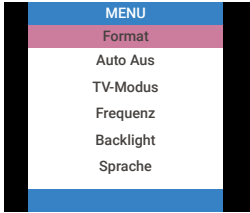
(4) Drücken Sie die **SNAP** Taste, um die Videodatei wiederzugeben.

(5) Drücken Sie die **ZOOM** Taste, um das Löschen-menü für die aktuell ausgewählte Datei zu öffnen. Drücken Sie **IR**, um nach unten zu gehen, oder **ZOOM**, um nach oben zu gehen. Drücken Sie **SNAP** zur Bestätigung.

Bildschirm Informationen



Menü Einstellungen



Im Menü Modus können Sie diverse Einstellungen vornehmen. Drücken Sie mehrmals die **MODE** Taste, bis Sie sich im Menü Modus befinden. Drücken Sie die **IR**-Taste um nach unten oder die **ZOOM** Taste um nach oben zu navigieren. Drücken Sie die **SNAP** Taste um zu bestätigen. Sobald die gewünschte Einstellung gewählt ist, drücken Sie die **SNAP** Taste erneut, um sie zu speichern. Drücken Sie die **MODE** Taste, um zum Video-modus zurückzukehren.

Format (Formatierung)

Ja	Um alle Dateien auf der microSD/TF Karte zu löschen
Nein	Formatierung abbrechen

Auto Aus

1 Minute	Automatische Abschaltung nach 1 Minute ohne Aktion
3 Minuten	Automatische Abschaltung nach 3 Minuten ohne Aktion
5 Minuten	Automatische Abschaltung nach 5 Minuten ohne Aktion
Nein	Keine automatische Abschaltung (Standardeinstellung)

TV-Modus

Der Videoausgabemodus kann auf NTSC (Nordamerika) oder PAL (Europa) eingestellt werden.

Frequenz

50 Hz	Anti-Flacker-Einstellungen Standardeinstellung für Europa
60 Hz	Standardeinstellung für USA und Japan

Backlight

Wählen Sie die Helligkeitsstufe des LCD-Bildschirms aus.
4 mögliche Helligkeitsstufen (1/2/3/4).

Sprache

Eine der verfügbaren Sprachen auswählen

Datum/Uhrzeit

Wählen Sie Datum/Uhrzeit ein oder aus.
Einstellen von Datum und Uhrzeit (JJ/MM/TT)

Version

Version der Firmware anzeigen lassen

Fehlerbehebung

Schlechtes Bild:

- Wenn Sie eine Lese oder Gleitsichtbrille tragen, stellen Sie sicher, dass Sie den Mindestabstand von 20-30 cm zum Bildschirm einhalten.
- Bei Tagesbeobachtung, stellen Sie sicher, dass der Schutzdeckel angelegt ist. Bei Nachtbeobachtung, stellen Sie sicher, dass der Schutzdeckel abgenommen ist.
- Stellen Sie Scharf, durch langsames drehen am Scharfeinstellungsrad vorne auf der Unterseite. Stellen Sie sicher das scharfgestellt ist.

About this Instruction Manual



Please read the safety instructions and the operating instructions carefully before use.

Keep these instructions for renewed use at a later date. When the device is sold or given to someone else, the instruction manual must be provided to the new owner/user of the product.

General Warning



DANGER!

Children should only use the device under adult supervision. Keep packaging material, like plastic bags and rubber bands, out of the reach of children, as these materials pose a choking hazard.

Do not expose the device to high temperatures. Excessive heat or improper handling could trigger a short-circuit, a fire or an explosion.



FIRE RISK!

Do not place the device, particularly the lenses, in direct sunlight. The concentration of light could cause a fire.



RISK of ELECTRIC SHOCK!

This device contains electronic components that operate via a power source. Children should only use the device under adult supervision. Only use the device as described in the manual; otherwise, you run the risk of an electric shock.



NOTE!

Do not disassemble the device. In the event of a defect, please contact your dealer. The dealer will contact the Service Centre and can send the device in to be repaired, if necessary.

Privacy PROTECTION!



The night vision device is intended only for private use. Please heed the privacy

of other people. Do not use them to look into apartments, for example.

NOTES on Cleaning

Before cleaning the device, disconnect it from the power supply! Only use a dry cloth to clean the exterior of the device. To avoid damaging the electronics, do not use any cleaning fluid. Clean the eyepieces and/or lenses only with a soft, lint-free cloth, (e.g. microfibre cloth). To avoid scratching the lenses, use only gentle pressure with the cleaning cloth. Protect the device from dust and moisture.

EC DECLARATION OF CONFORMITY



Bresser GmbH has issued a „Declaration of Conformity“ in accordance with applicable guidelines and corresponding standards. The full text of the EU declaration of conformity is available at the following internet address: www.bresser.de/download/1877491/CE/1877491_CE.pdf

DISPOSAL



Dispose of the packaging materials properly, according to their type, such as paper or cardboard. Contact your local waste-disposal service or environmental authority for information on the proper disposal.



Do not dispose of electronic devices in the household garbage!

As per Directive 2002/96/EC of the European Parliament on waste electrical and electronic equipment and its adaptation into German law, used electronic devices must be collected separately and recycled in an environmentally friendly manner.

Scope of delivery

Night vision device, Bag, Strap, Instruction manual

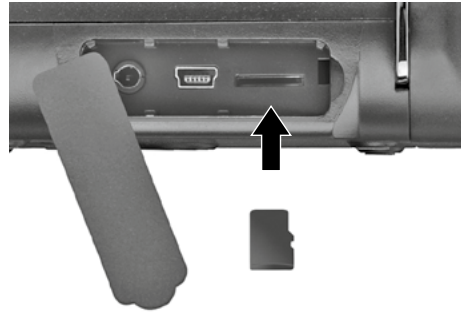
Install batteries

- (1) Open the battery cover.
 - (2) Put in 4x AA Alkaline batteries.
- When inserting the batteries pay attention to the correct polarity + and -.
- (3) Close the battery cover.



Insert micro SD/TF memory card (for photo and video taking)

- (1) Insert the card in the direction as shown. Push the card into the slot to lock it.
- (2) To remove the card, push it in to release. When the card is partially ejected, pull it out.
- (3) To format the card, press the mode button several times to reach the menu, and select „Format SD“.



Lid ON for day use

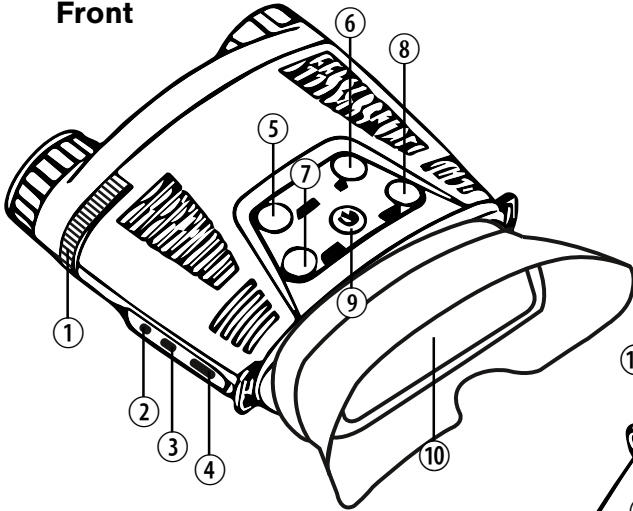


Important:

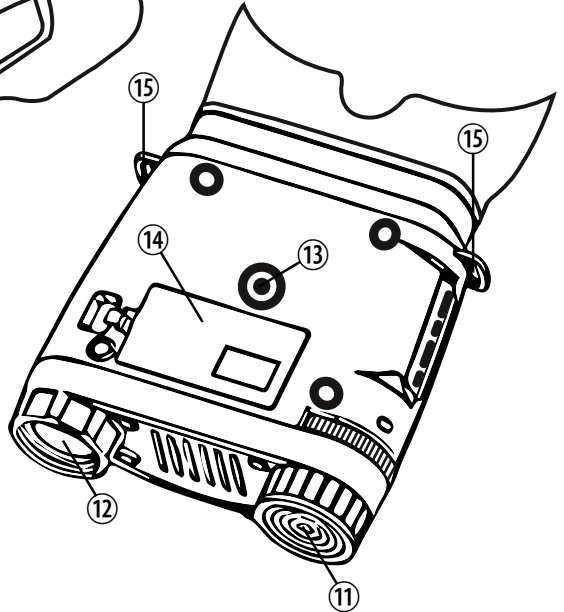
Lid OFF for night use



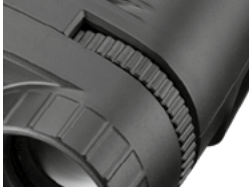

Front



Back



Parts overview

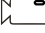
<p>① Focus Wheel</p>	
<p>② A/V Port</p>	
<p>③ USB Port</p>	
<p>④ TF/SD card slot</p>	

⑤ ZOOM	<p>When in Video or Photo mode: Press ZOOM to zoom in at multiple levels (1.5X, 2X). The maximum zoom is 2X. Once reaching 2X, press ZOOM one ore time to go back to normal.</p> <p>When in Playback mode: Press the ZOOM button to open the delete menu of the current file.</p> <p>When in Menu mode: Press the ZOOM to go up.</p>
⑥ IR button	<p>Press IR for 4 levels of brightness (0/1/2/3) when using the binoculars at night.</p> <p>When in Playback mode: Press IR to playback the next file.</p> <p>When in Menu mode: Press IR to go down.</p>
⑦ MODE button	<ul style="list-style-type: none"> • There are 4 modes: Video / Photo / Playback / Menu (in a loop) • When the power is on, the default mode is video • Press the mode button to change to the next mode.
⑧ SNAP button	<p>When in Video mode: Press the button to start video recording, press again to stop recording.</p> <p>When in Photo mode: Press the button to take photos.</p> <p>When in Playback mode: Press the button to playback the selected item.</p>
⑨ POWER button	Long press for power on and off
⑩ LCD Screen	Look inside the LCD Screen and target the object you would like to view.
⑪ IR FILTER	Protection lid must be taken off for night use.
⑫ IR LENS	
⑬ TRIPOD ADAPTER	Mounting fixture for e.g. a tripod or head mount (tripod or head mount not included).
⑭ BATTERY COVER	4x AA batteries required
⑮ Hooks for carrying strap	


Turn on the device

- (1) Long press the **POWER** button (9) to turn on the binoculars. Once the power is on, look into the LCD screen inside.
- (2) Target the object you would like to view and adjust the focus by turning the focus wheel (1).
- (3) For night use, turn on the IR by pressing the **IR** button (6). Increase the brightness by pressing the button repeatedly. It has 4 levels of brightness (0/1/2/3)
- (4) Long press the **POWER** button (9) to shut down the device.



Capturing a video

- (1) When the power is on, the night vision device starts automatically in the video mode.
- (2) If the  Mode icon is not showing, press the **MODE** button multiple times until the icon shows up.
- (3) Adjust the focus by turning the focus wheel.
- (4) During low light conditions or at night, adjust the brightness by pressing **IR**.
- (5) Press the **SNAP** button to start recording videos. Press the button again to stop the recording.

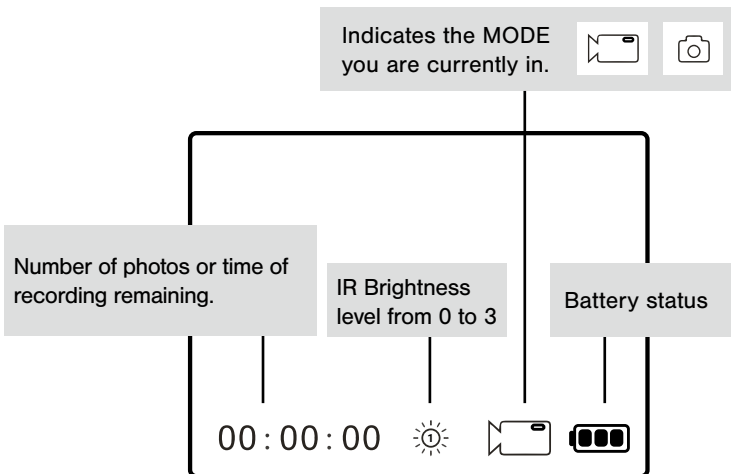
Capturing a photo

- (1) Press the **MODE** button until you enter the Photo Mode.
- (2) If the  Mode icon is not showing, press the **MODE** button multiple times until the icon shows up.
- (3) Adjust the focus by turning the focus wheel.
- (4) During low light conditions or at night, adjust the brightness by pressing **IR**.
- (5) Press the **SNAP** button to take pictures.

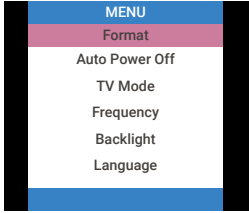
Playback

- (1) Press the **MODE** button until you enter the Playback Mode.
- (2) The LCD screen will show the last file saved. If the file was a photo it will show  if it was a video it will show .
- (3) Press the **IR** button to go to the next file.
- (4) Press the **SNAP** button to playback the video file.
- (5) Press the **ZOOM** button to open the delete menu for the currently selected file. Press **IR** to go down or **ZOOM** to go up. Press **SNAP** to confirm.

Display Information



Menu Settings



You can make changes to settings in the Menu mode. Press the **MODE** button several times until you are in the Menu mode. Press the **IR** button to go down the menu, or press the **ZOOM** button to go up. Press the **SNAP** button to enter. Once the desired setting is selected, press the **SNAP** button again to save it. Press the **MODE** button to exit back to Video Mode.

Format

Yes

To delete all the files on the microSD/TF card

No

Cancel format

Auto Power Off

1Minute

Auto power off in 1 minute without action

3Minutes

Auto power off in 3 mins without action

5Minutes

Auto power off in 5 mins without action

No

No auto power off (Default setting)

TV Mode

The video output mode can be set to NTSC (North America) or PAL (Europe)

50 Hz

Default setting for EU

60 Hz

Default setting for U.S. and Japan

Backlight

To select the brightness level of the LCD screen
4 levels of brightness (1/2/3/4).

Language

Select one of the available languages

Date/Time

Select Date/Time on or off.
Set the Date and Time (YY/MM/DD)

Version

Display firmware version

Troubleshooting

Poor Image:

- If you wear reading glasses or varifocals, make sure you keep a minimum distance of 20-30 cm from the screen.
- If at day, make sure the protection lid is on. If at night, make sure the protection lid is off.
- Adjust the focus by slowly turning the Focus wheel at the front bottom of the binocular. Make sure it is focused.

Irrtümer und technische Änderungen vorbehalten.
Errors and technical changes reserved.
Manual_1877491_Digital-NV-Bino-3x_de-en_BRESSER_v082020



Besuchen Sie uns auf • Find us on:



Bresser GmbH

Gutenbergstr. 2 · DE-46414 Rhede
Germany

www.bresser.de · service@bresser.de