



BRESSER®

**Vision nocturne numérique
Jumelles 3x
Monochrome**

avec enregistrement

Art. N° 1877491



FR MODE D'EMPLOI

A propos de ce mode d'emploi

Veillez lire les consignes de sécurité et le mode d'emploi attentivement avant utilisation.

Conservez ce mode d'emploi pour consultation ultérieure. Lorsque l'appareil est vendu ou donné à un tiers, le mode d'emploi doit être fourni au nouveau propriétaire/utilisateur du produit.

Consignes générales de sécurité



DANGER !

Les enfants ne peuvent utiliser cet appareil que sous la surveillance d'un adulte. Veuillez conserver le matériel d'emballage, tel que les sacs en plastiques et les élastiques, hors de portée des enfants, car ces matériaux présentent un risque de suffocation.

Ne pas exposer l'appareil à des températures trop élevées. Ne pas court-circuiter l'appareil ou les piles ou les jeter dans un feu !



RISQUE D'INCENDIE !

Ne placez pas l'appareil, en particulier les lentilles, à la lumière directe du soleil. La concentration de lumière pourrait provoquer un incendie.



RISQUE D'ÉLECTROCUTION !

- Cet appareil contient des composants électroniques qui fonctionnent via une source d'alimentation (piles). Les enfants ne peuvent utiliser cet appareil que sous la surveillance d'un adulte. N'utilisez l'appareil que de la façon décrite dans le manuel, autrement vous encourez le risque de subir une électrocution.



REMARQUE !

Ne démontez pas l'appareil. En cas de dysfonctionnement, contactez votre revendeur. Le revendeur prendra contact avec le service technique et enverra l'appareil pour réparation le cas échéant.

Protection de la vie privée !



L'appareil de vision nocturne est destiné uniquement à un usage privé. Veuillez respecter la vie privée des autres. Ne les utilisez pas pour visiter des appartements, par exemple.

REMARQUES sur le nettoyage


Avant de nettoyer l'appareil, débranchez-le de l'alimentation électrique ! Ne nettoyez l'appareil que de l'extérieur en utilisant un chiffon sec. Pour éviter d'endommager les composants électroniques, n'utilisez pas de liquide de nettoyage. Nettoyez les oculaires et/ou les lentilles uniquement avec un chiffon doux et non pelucheux (par exemple, un chiffon en microfibre). Pour éviter de rayer les lentilles, n'exercez qu'une légère pression avec le chiffon de nettoyage. • Protégez l'appareil contre la poussière et l'humidité.


DÉCLARATION DE CONFORMITÉ CE



Bresser GmbH a publié une "Déclaration de conformité" conformément à directives et normes correspondantes. Ce peut être consulté à tout moment sur demande. L'intégralité de la déclaration de conformité UE est disponible à l'adresse internet suivante : www.bresser.de/download/1877491/CE/700745000000_CE.pdf

RECYCLAGE

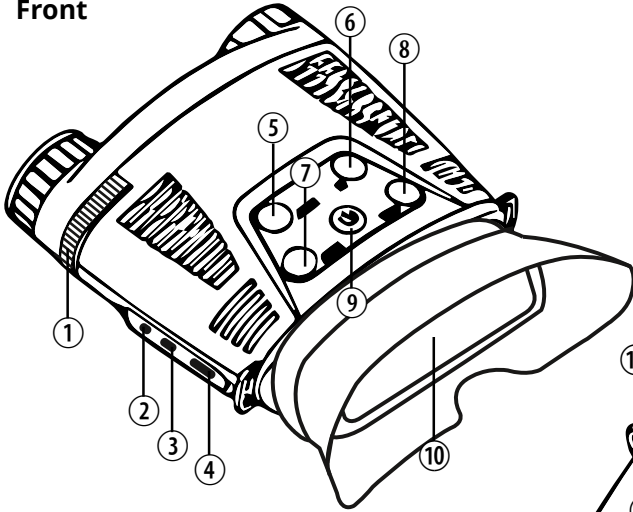
 Éliminez l'emballage en triant les matériaux. Pour plus d'informations concernant les règles applicables en matière d'élimination de ce type des produits, veuillez-vous adresser aux services communaux en charge de la gestion des déchets ou de l'environnement.

 Ne jamais éliminer les appareils électriques avec les ordures ménagères !
■ Conformément à la directive européenne 2002/96/CE sur les appareils électriques et électroniques et ses transpositions aux plans nationaux, les appareils électriques usés doivent être collectés séparément et être recyclés dans le respect des réglementations en vigueur en matière de protection de l'environnement.

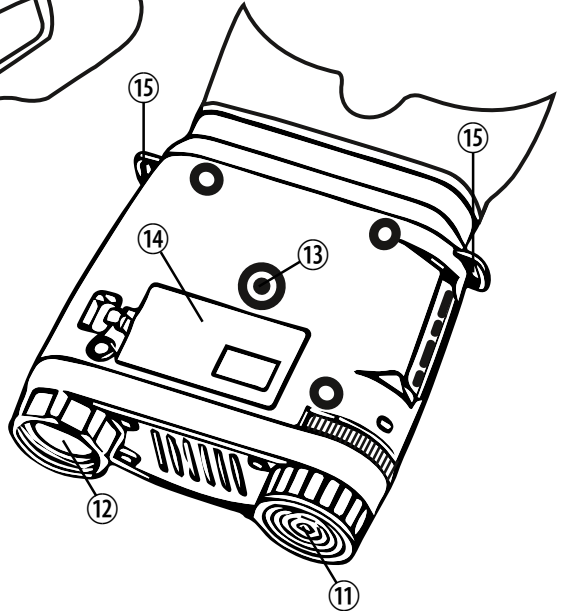
GARANTIE ET SERVICE

La durée normale de la garantie est de 5 ans à compter du jour de l'achat. Vous pouvez consulter l'intégralité des conditions de garantie et les prestations de service sur www.bresser.de/warranty_terms.

Front



Retour



Contenu de la livraison

Dispositif de vision nocturne, sac, câble USB (pour la recharge), manuel d'instructions

Installer les piles

Retirez le couvercle du compartiment des piles.

(2) Mettez 4 piles alcalines AA.

Lors de l'insertion des piles, veillez à respecter la polarité + et -.

Remplacez le couvercle du compartiment des piles.

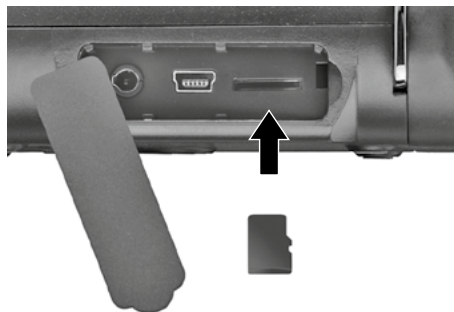


Insérer une carte mémoire micro SD/TF (pour la prise de photos et de vidéos)

(1) Insérez la carte dans le sens indiqué. Poussez la carte dans la fente pour la verrouiller.

(2) Pour retirer la carte, il faut l'enfoncer pour la libérer. Lorsque la carte est partiellement éjectée, tirez-la.

(3) Pour formater la carte, appuyez plusieurs fois sur la touche mode pour accéder au menu, et sélectionnez "Format SD".



Important :

Cache IR en place pour une utilisation de jour



Important :

Cache IR retiré pour utilisation nocturne



Vue d'ensemble des pièces


<p>① Molette de mise au point</p>	
<p>② Port A/V</p>	
<p>③ Port USB</p>	
<p>④ fente pour carte TF/SD</p>	

<p>⑤ ZOOM</p>	<p>Lorsqu'il est en mode vidéo ou photo : Appuyez sur ZOOM pour effectuer un zoom numérique avant à plusieurs niveaux (1,5X, 2X). Le zoom numérique maximum est de 2X. Une fois que vous avez atteint 2X, appuyez sur ZOOM une ou plusieurs fois pour revenir à la normale.</p> <p>En mode lecture : Appuyez sur le bouton ZOOM pour ouvrir le menu de suppression du fichier en cours.</p> <p>En mode Menu : Appuyez sur le ZOOM pour augmenter.</p>
<p>⑥ Bouton IR</p>	<p>Appuyez sur IR pour 4 niveaux de luminosité (0/1/2/3) lorsque vous utilisez les jumelles la nuit.</p> <p>En mode lecture : Appuyez sur IR pour lire le fichier suivant.</p> <p>En mode Menu : Appuyez sur IR pour diminuer.</p>
<p>⑦ Touche MODE</p>	<ul style="list-style-type: none"> • Il existe 4 modes : Vidéo / Photo / Lecture / Menu (en boucle) - Lorsque l'appareil est allumé, le mode par défaut est la vidéo - Appuyez sur la touche mode pour passer au mode suivant.
<p>⑧ Bouton SNAP</p>	<p>En mode vidéo : Appuyez sur le bouton pour démarrer l'enregistrement vidéo, appuyez à nouveau pour l'arrêter.</p> <p>En mode photo : Appuyez sur le bouton pour prendre des photos.</p> <p>En mode lecture : Appuyez sur le bouton pour lire l'élément sélectionné.</p>
<p>⑨ Bouton POWER</p>	<p>Une longue pression pour allumer et éteindre</p>
<p>⑩ Écran LCD</p>	<p>Regardez à l'intérieur de l'écran LCD et ciblez l'objet que vous souhaitez voir.</p>
<p>⑪ FILTRE IR</p>	<p>Le cache IR de protection doit être enlevé pour l'utilisation de nuit.</p>
<p>⑫ LENTILLES IR</p>	
<p>⑬ ADAPTATEUR POUR TRÉPIED</p>	<p>Dispositif de fixation pour, par exemple, un trépied ou un support de tête (trépied ou support de tête non inclus).</p>
<p>⑭ COUVERCLE DE LA BATTERIE</p>	<p>4 piles AA nécessaires</p>
<p>⑮ Crochets pour courroie de transport</p>	


Allumez l'appareil.

- (1) Appuyez longuement sur la touche **POWER** (9) pour allumer les jumelles. Une fois que le courant est établi, regarder l'écran LCD à l'intérieur.
- (2) Visez l'objet que vous souhaitez voir et réglez la mise au point en tournant la molette de mise au point (1).
- (3) Pour une utilisation de nuit, allumez le en appuyant sur le bouton **IR** (6). Augmenter la luminosité en appuyant plusieurs fois sur le bouton. Il possède 4 niveaux de luminosité (0/1/2/3)
- (4) Appuyez longuement sur la touche **POWER** (9) pour éteindre l'appareil.

Capture d'une vidéo

- (1) Lorsque l'appareil est allumé, le dispositif de vision nocturne démarre automatiquement en mode vidéo.
- (2) Si l'icône  Mode n'apparaît pas, appuyez plusieurs fois sur le bouton **MODE** jusqu'à ce que l'icône apparaisse.
- (3) Réglez la mise au point en tournant la molette de mise au point.
- (4) Dans des conditions de faible luminosité ou la nuit, réglez la luminosité en appuyant sur **IR**.
- (5) Appuyez sur le bouton **SNAP** pour commencer l'enregistrement des vidéos. Appuyez à nouveau sur le bouton pour arrêter l'enregistrement.

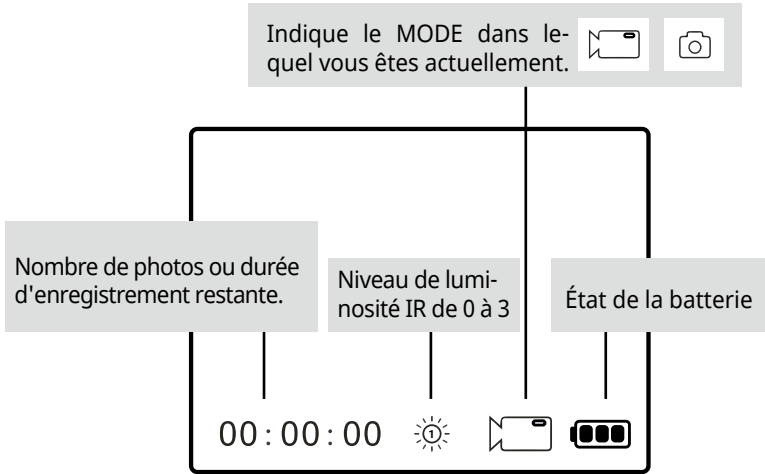
Prendre une photo

- (1) Appuyez sur le bouton **MODE** jusqu'à ce que vous entriez dans le mode photo.
- (2) Si l'icône  Mode n'apparaît pas, appuyez plusieurs fois sur le bouton **MODE** jusqu'à ce que l'icône apparaisse.
- (3) Réglez la mise au point en tournant la molette de mise au point.
- (4) Dans des conditions de faible luminosité ou la nuit, réglez la luminosité en appuyant sur **IR**.
- (5) Appuyez sur le bouton **SNAP** pour prendre des photos.

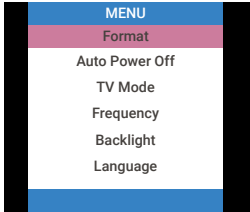
Lecture

- (1) Appuyez sur le bouton **MODE** jusqu'à ce que vous entriez en mode lecture.
- (2) L'écran LCD affichera le dernier fichier enregistré. Si le fichier était une photo, il sera affiché, si c'était une vidéo, il sera affiché.
- (3) Appuyez sur le bouton **IR** pour passer au fichier suivant.
- (4) Appuyez sur le bouton **SNAP** pour lire le fichier vidéo.
- (5) Appuyez sur la touche **ZOOM** pour ouvrir le menu de suppression du fichier actuellement sélectionné. Appuyez sur **IR** pour descendre ou **ZOOM** pour monter. Appuyez sur **SNAP** pour confirmer.

Afficher les informations



Paramètres du menu



Vous pouvez modifier les paramètres dans le mode Menu. Appuyez plusieurs fois sur le bouton **MODE** jusqu'à ce que vous soyez en mode Menu. Appuyez sur le bouton **IR** pour descendre dans le menu, ou appuyez sur le bouton **ZOOM** pour monter. Appuyez sur le bouton **SNAP** pour entrer. Une fois le paramètre souhaité sélectionné, appuyez à nouveau sur le bouton **SNAP** pour l'enregistrer. Appuyez sur le bouton **MODE** pour revenir au mode vidéo.

Formater

Oui

Pour supprimer tous les fichiers de la carte microSD/TF

N°

Annuler le formatage

Arrêt automatique

1Minute

Arrêt automatique en 1 minute sans action

3Minutes

Arrêt automatique en 3 minutes sans action

5Minutes

Arrêt automatique en 5 minutes sans action

N°	Pas de mise hors tension automatique (réglage par défaut)
Mode TV	Le mode de sortie vidéo peut être réglé sur NTSC (Amérique du Nord) ou PAL (Europe)
50 Hz	Mise en place d'un système par défaut pour l'UE
60 Hz	Réglage par défaut pour les États-Unis et le Japon
Rétro-éclairage	Pour sélectionner le niveau de luminosité de l'écran LCD 4 niveaux de luminosité (1/2/3/4).
Langage	Sélectionnez une des langues disponibles
Date/Heure	Sélectionnez Date/Heure on ou off. Fixer la date et l'heure (AA/MM/JJ)
Version	Afficher la version du microprogramme

Dépannage

Mauvaise image :

- Si vous portez des lunettes de lecture ou des varifocales, veillez à garder une distance minimale de 20 à 30 cm par rapport à l'écran.
- S'il fait jour, assurez-vous que le couvercle de protection est en place. Si c'est la nuit, assurez-vous que le couvercle de protection est bien fermé.
- Ajustez la mise au point en ralentissant la rotation de la molette de mise au point située à l'avant de la jumelle. Veillez à ce qu'il soit bien ciblé.

Sous réserve d'erreurs et de modifications techniques.
Manual_1877491_Digital-NV-Bino-3x_fr_BRESSER_v082020



Rendez-nous visite sur:



 **BRESSER®**
Bresser France SARL

Gutenbergstr. 2 · DE-46414 Rhede
Allemagne

www.bresser.de · service@bresser.de