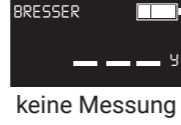




Bedienung des Entfernungsmessers

1. Entfernen Sie die Batterieabdeckung, indem Sie sie gegen den Uhrzeigersinn drehen. Setzen Sie die im Lieferumfang enthaltene Batterie (CR2) ein. Nun drehen Sie die Batterieabdeckung wieder ein. Drücken Sie die „Power“-Taste etwa 1 Sekunde um das Gerät einzuschalten.

2. Um eine Entfernung zu messen, drücken Sie die „Power“-Taste. Drücken Sie die „Power“-Taste erneut und Sie sollten einen Pfeil in der unteren rechten Ecke sehen, welcher anzeigt, dass das Gerät die Entfernung misst.



3. Das Gerät wird durchgehend die Entfernungen messen, und sich verändern, je nach dem auf was Sie zielen. Durch erneutes Drücken der „Power“-Taste setzen Sie das gemessene Ergebnis fest, bis sie eine neue Messung durchführen wollen.

4. Das Gerät schaltet sich je nach eingestellter Zeit automatisch ab (siehe „Zeit für automatisches Abschalten einstellen“). Alternativ die „Power“-Taste etwa 3-5 Sekunden drücken, um das Gerät manuell auszuschalten.

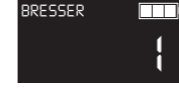
Zeit für automatisches Abschalten einstellen

1. Schalten Sie den Entfernungsmesser ein, indem Sie die „Power“-Taste drücken.

2. Drücken Sie die „MODE“-Taste für 3-5 Sekunden und Sie sollten eine Zahl von 1 bis 10 aufblitzen sehen. Diese ist die Zeit in Minuten, nach der sich das Gerät automatisch abschaltet.

3. Durch drücken der „Power“-Taste können Sie die Zeit ändern.

Beispiel: Eine „1“ auf dem Display bedeutet, dass sich das Gerät nach einer Minute automatisch ausschaltet.



4. Haben Sie die gewünschte Zeit ausgewählt, drücken Sie die „Mode“-Taste etwa 3-5 Sekunden um Ihre Änderungen zu speichern.

5. Sie können nun mit den Messungen beginnen indem Sie die „Power“-Taste drücken.

Messweiten: 5-100 Yards; ununterbrochene Messung; Messgenauigkeit: +/- 1; Batterie: CR2



100 Yards Laser-Entfernungsmesser für Bogenschießen

Art. No. 4025870



DE BEDIENUNGSANLEITUNG

*Número local de España (el importe de cada llamada telefónica depende de las tarifas de los distribuidores); Las llamadas des del extranjero están ligadas a costes suplementarios.

ES PT
BRESSER Iberia SLU
c/Valdemorillo,1 Nave B
P.I. Ventorro del cano
28925 Alcorcón Madrid
España
Teléfono*: +34 91 67972 69
e-mail: servicio.iberia@bresser-iberia.es

Si desea formular alguna pregunta sobre el producto o alguna eventual reclamación, le rogamos que se ponga en contacto con el centro de servicio técnico (de preferencia por e-mail).

*Het telefoonnummer wordt in het Nederland tegen lokaal tarief in rekening gebracht. Het bedrag dat u per gesprek in rekening gebracht zal worden, is afhankelijk van het tarief van uw telefoon provider, gespreken vanuit het buitenland zullen hogere kosten met zich meebrengen.

Netherlands
Smirnoffstraat 8
7903 AX Hooogeveen
Folux B.V.
Teléfono*: +31 528 23 24 76
e-mail: info@folux.nl

Als u met betrekking tot het product vragen of eventuele klachten heeft kunt u contact opnemen met het service centrum (bij voorkeur per e-mail).

NL BE
e-mail: sav@bresser.fr 00 800 6343 7000
BRESSER France SARL
Pôle d'activités de Nicopolis
260, rue des Romarins
83170 Brignoles
France
*Prix d'un appel local depuis la France ou Belgique

Si vous avez des questions concernant ce produit ou en cas de réclamations, veuillez prendre contact avec notre centre de services (de préférence via e-mail).

FR BE
BRESSER UK Ltd
Unit 1 starborough Farm,
Starborough Road, Nr Marsh Green,
Edenbridge, Kent TN8 5RB
Great Britain
*Number charged at local rates in the UK (the amount you will be charged per phone call will depend on the tariff of your phone provider); calls from abroad will involve higher costs.
e-mail: servic@bresseruk.com
Telephone*: +44 1342 837 098

Please contact the service centre first for any questions regarding the product or claims, preferably by e-mail.

GB IE
BRESSER GmbH
Kundenservice
Gutenbergsstr. 2
46414 Rhede
Deutschland
*Lokale Rufnummer (Die Höhe der Gebühren je Telefonat ist abhängig vom Tarif Ihres Telefonanbieters); Anrufe aus dem Ausland sind mit höheren Kosten verbunden.
E-Mail: servic@bresser.de
Telefon*: +49 28 72 80 74 210

Bei Fragen zum Produkt und eventuellen Reklamationen nehmen Sie bitte zunächst mit dem Service-Center Kontakt auf, vorzugsweise per E-Mail.

DE AT CH BE
Service

Manual_4025870_Rangefinder-Ambition.de_BRESSER_V042017a

Intrücker und technische Änderungen vorbehalten.

Gutenbergsstr. 2 · DE-46414 Rhede · Germany
www.bresser.de · servic@bresser.de

Bresser GmbH



EG-Konformitätserklärung

€ Eine „Konformitätserklärung“ in Übereinstimmung mit den anwendbaren Richtlinien und entsprechenden Normen ist von der Bresser GmbH erstellt worden. Diese kann auf Anfrage jederzeit eingesehen werden.

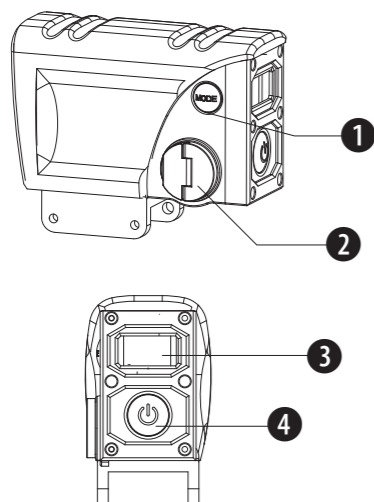
www.bresser.de/warranty_terms



GARANTIE · WARRANTY
GARANZIA · GARANZIA

Bedienungsanleitung

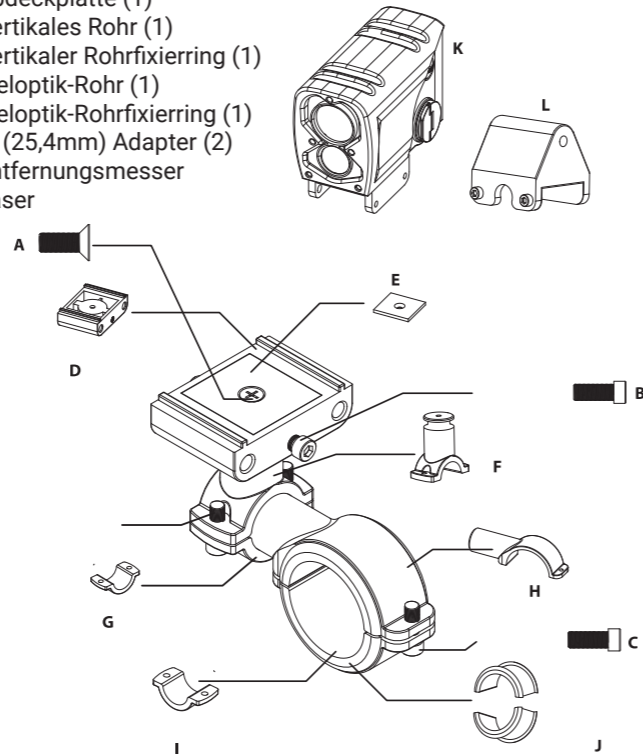
- 1) MODE-Knopf
- 2) Batteriefachabdeckung
- 3) OLED-Display
- 4) Ein/Aus-Knopf



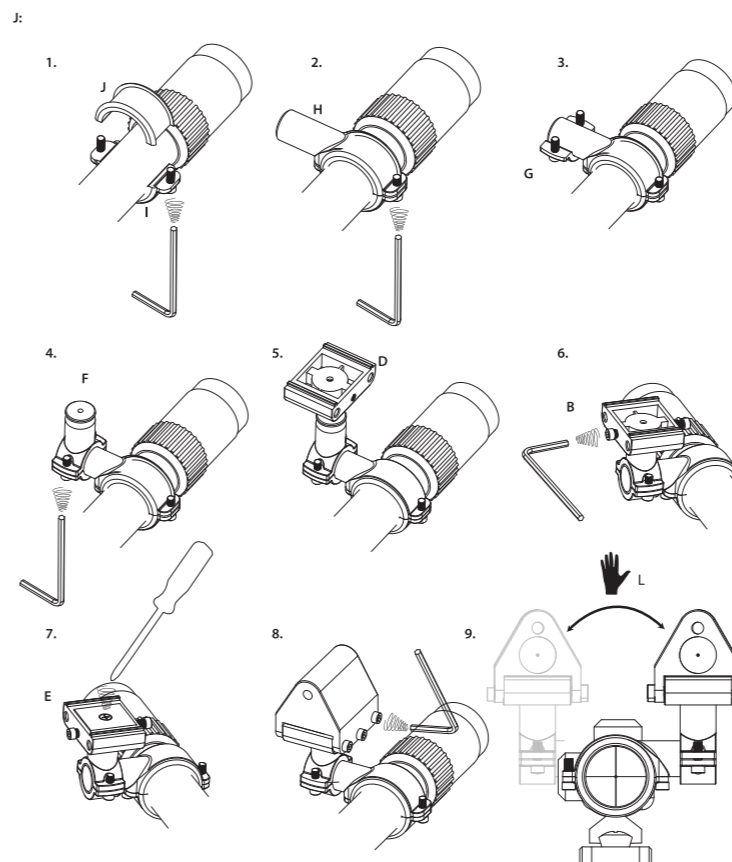
Armbrust: Teileübersicht

Inhaltsangabe:

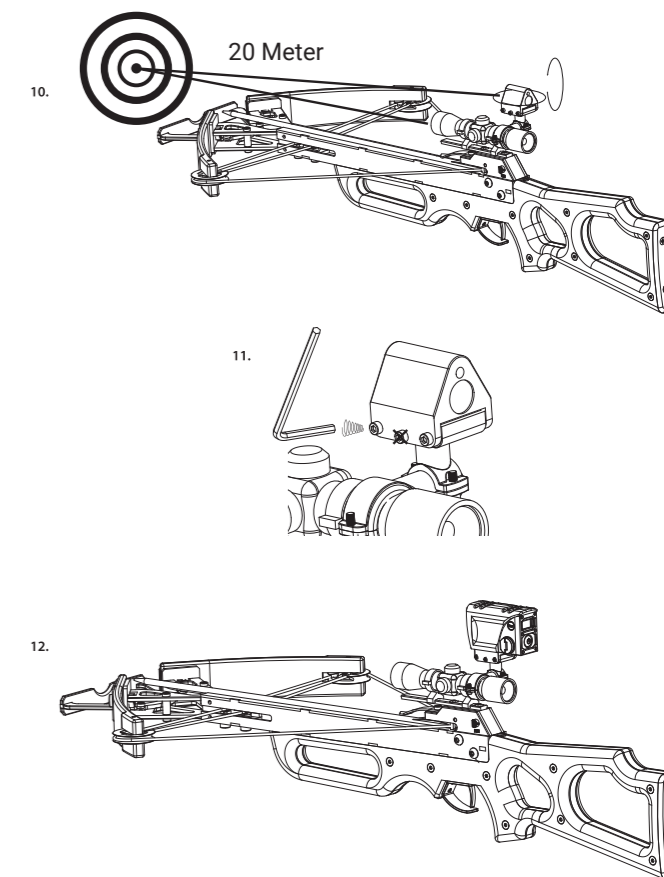
- A) M3x8 (1)
- B) M4x10 (2)
- C) M3x10 (2)
- D) Montageplatte (1)
- E) Abdeckplatte (1)
- F) Vertikales Rohr (1)
- G) Vertikaler Rohrfixiererring (1)
- H) Zieloptik-Rohr (1)
- I) Zieloptik-Rohrfixiererring (1)
- J) 1" (25,4mm) Adapter (2)
- K) Entfernungsmesser
- L) Laser



Armbrust: Montage



Armbrust: Einrichtung



DE Besuchen Sie unsere Website über den folgenden QR Code oder Weblink um weitere Informationen zu diesem Produkt oder die verfügbaren Übersetzungen dieser Anleitung zu finden.

EN Visit our website via the following QR Code or web link to find further information on this product or the available translations of these instructions.

FR Si vous souhaitez obtenir plus d'informations concernant ce produit ou rechercher ce mode d'emploi en d'autres langues, rendez-vous sur notre site Internet en utilisant le code QR ou le lien correspondant.

NL Bezoek onze internetpagina via de volgende QR-code of weblink, voor meer informatie over dit product of de beschikbare vertalingen van deze gebruiksaanwijzing.

ES ¿Desearía recibir unas instrucciones de uso completas sobre este producto en un idioma determinado? Entonces visite nuestra página web utilizando el siguiente enlace (código QR) para ver las versiones disponibles.

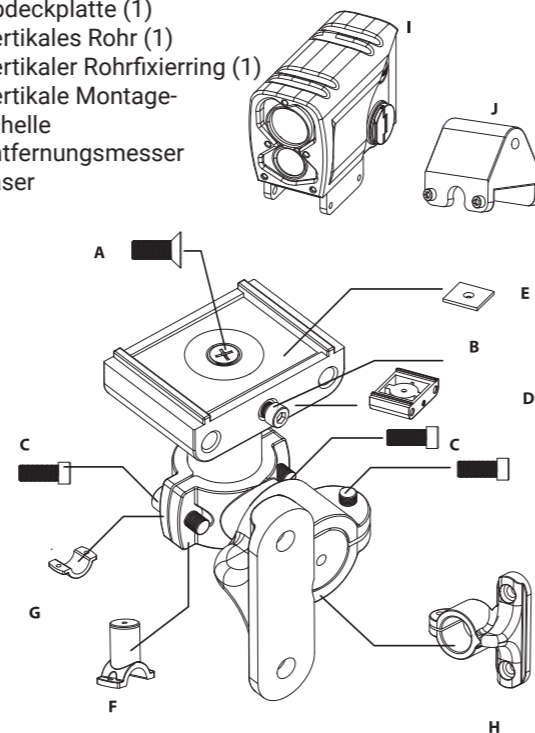
IT Desidera ricevere informazioni esaustive su questo prodotto in una lingua specifica? Venga a visitare il nostro sito Web al seguente link (codice QR Code) per conoscere le versioni disponibili.



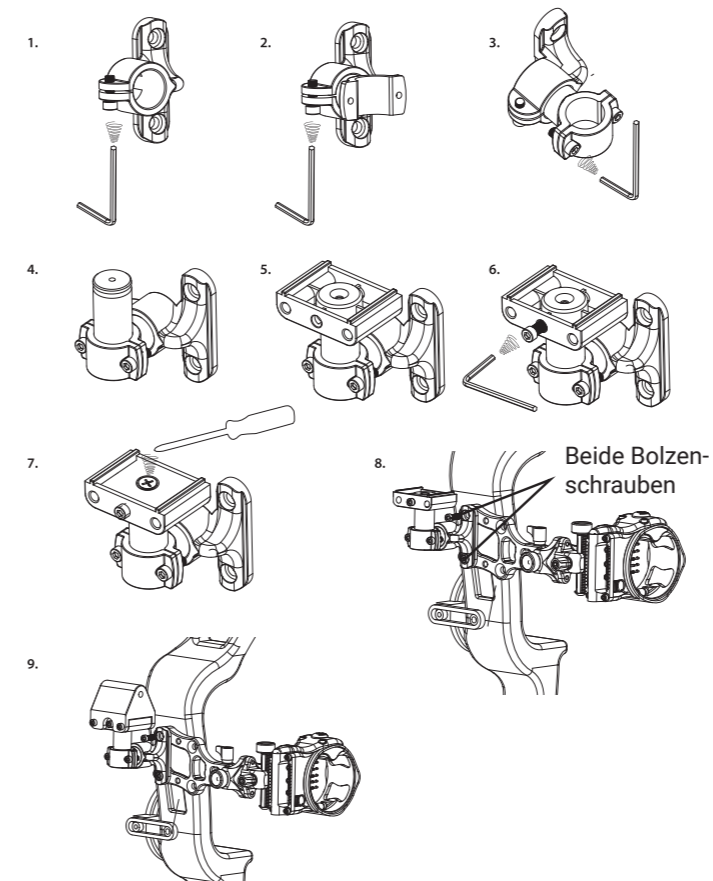
Bogen: Teileübersicht

Inhaltsangabe:

- A) M3x8 (1)
- B) M4x10 (2)
- C) M3x10 (2)
- D) Montageplatte (1)
- E) Abdeckplatte (1)
- F) Vertikales Rohr (1)
- G) Vertikaler Rohrfixiererring (1)
- H) Vertikale Montageschelle
- I) Entfernungsmesser
- J) Laser



Bogen: Montage



Bogen: Einrichtung

