



Entfernungs- und Speedmesser
WP/OLED 6x24 800m

Art. No. 40-25880

Laser Rangefinder and Speedmeter
WP/OLED 6x24 800m



DE	Bedienungsanleitung	4
GB	Instruction Manual	14
FR	Mode d'emploi.....	DOWNLOAD
ES	Instrucciones de uso.....	DOWNLOAD

DE Besuchen Sie unsere Website über den folgenden QR Code oder Weblink um weitere Informationen zu diesem Produkt oder die verfügbaren Übersetzungen dieser Anleitung zu finden.

GB Visit our website via the following QR Code or web link to find further information on this product or the available translations of these instructions.

FR Si vous souhaitez obtenir plus d'informations concernant ce produit ou rechercher ce mode d'emploi en d'autres langues, rendez-vous sur notre site Internet en utilisant le code QR ou le lien correspondant.

NL Bezoek onze internetpagina via de volgende QR-code of weblink, voor meer informatie over dit product of de beschikbare vertalingen van deze gebruiksaanwijzing.

IT Desidera ricevere informazioni esaustive su questo prodotto in una lingua specifica? Venga a visitare il nostro sito Web al seguente link (codice QR Code) per conoscere le versioni disponibili.

ES ¿Desearía recibir unas instrucciones de uso completas sobre este producto en un idioma

determinado? Entonces visite nuestra página web utilizando el siguiente enlace (código QR) para ver las versiones disponibles.

PT Deseja um manual detalhado deste produto numa determinada língua? Visite a nossa Website através da seguinte ligação (QR Code) das versões disponíveis.

DK Ønsker du en udførlig vejledning til dette produkt på et bestemt sprog? Så besøg vores website ved hjælp af følgende link (QR-kode) for tilgængelige versioner.

PL Prosimy więc odwiedzić naszą stronę, korzystając z tego linku (QR Code), aby zapoznać się dostępnymi wersjami.

RU Вам требуется подробная инструкция на это изделие на определенном языке? Проверьте наличие соответствующей версии инструкции, посетив наш сайт по этой ссылке (QR-код).



MANUAL DOWNLOAD:

www.bresser.de/download/4025880

Fig. 1

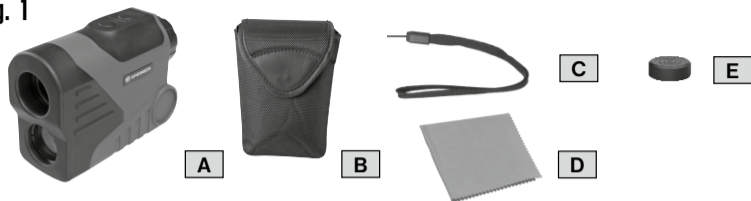
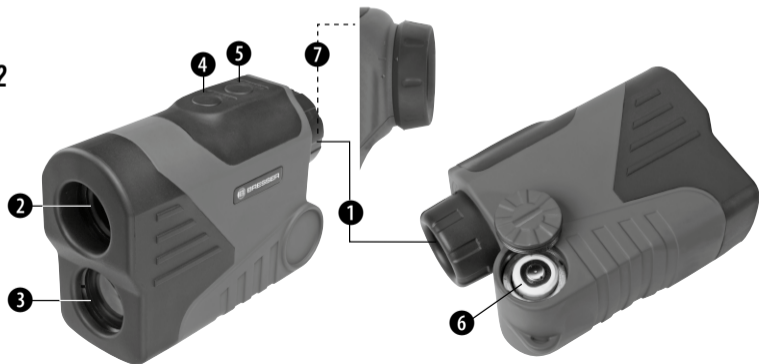
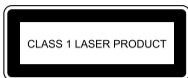


Fig. 2



Sicherheitshinweise



KLASSE 1 LASER PRODUKT

Dieses Gerät ist als **KLASSE 1 LASER PRODUKT** eingestuft gemäß IEC 60825-1.

Die zugängliche Laserstrahlung ist unter vernünftigerweise vorhersehbaren Bedingungen und unter bestimmungsgemäßem Gebrauch ungefährlich.

Das Gehäuse nicht öffnen. Das Gerät enthält keinerlei Teile, die vom Benutzer gewartet werden können. Überlassen Sie Wartungsarbeiten qualifizierten Kundendienst-Fachleuten.

Bestimmungsgemäßer Gebrauch

Das Gerät ist bestimmt zum Messen von Entfernungen und Geschwindigkeiten.



GEFAHR von Körperschäden!

Schauen Sie mit diesem Gerät niemals direkt in die Sonne oder in die Nähe der Sonne. Es besteht **ERBLINDUNGSGEFAHR!**

Dieses Gerät beinhaltet Elektronikteile, die über eine Stromquelle (Netzteil und/oder Batterien) betrieben werden. Lassen Sie Kinder beim Umgang mit dem Gerät nie unbeaufsichtigt! Die Nutzung darf nur wie in der Anleitung beschrieben erfolgen, andernfalls besteht **GEFAHR** eines **STROMSCHLAGS!**

Batterien gehören nicht in Kinderhände! Achten Sie beim Einlegen der Batterie auf die richtige Polung. Ausgelaufene oder beschädigte Batterien verursachen Verätzungen, wenn Sie mit der Haut in Berührung kommen. Benutzen Sie gegebenenfalls geeignete Schutzhandschuhe.

Verpackungsmaterialien (Plastiktüten, Gummibänder, etc.) von Kindern fernhalten! Es besteht ERSTICKUNGSGEFAHR!



BRAND-/EXPLOSIONSGEFAHR!

Setzen Sie das Gerät keinen hohen Temperaturen aus. Benutzen Sie nur das mitgelieferte Netzteil oder die empfohlenen Batterien. Gerät und Batterien nicht kurzschließen oder ins Feuer werfen! Durch übermäßige Hitze und unsachgemäße Handhabung können Kurzschlüsse, Brände und sogar Explosionen ausgelöst werden! Setzen Sie das Gerät – speziell die Linsen – keiner direkten Sonneneinstrahlung aus! Durch die Lichtbündelung könnten Brände verursacht werden.



GEFAHR von Sachschäden!

Bauen Sie das Gerät nicht auseinander! Wenden Sie sich im Falle eines Defekts bitte an Ihren Fachhändler. Er nimmt mit dem Service-Center Kontakt auf und kann das Gerät ggf. zwecks Reparatur einschicken. Benutzen Sie nur die empfohlenen Batterien. Ersetzen Sie schwache oder verbrauchte Batterien. Batterie aus dem Gerät entfernen, wenn es längere Zeit nicht benutzt wird!

Setzen Sie das Gerät keinen Temperaturen über 60° C aus!

SCHUTZ der Privatsphäre!

Das Gerät ist für den Privatgebrauch gedacht. Achten Sie die Privatsphäre Ihrer Mitmenschen – schauen Sie mit diesem Gerät zum Beispiel nicht in Wohnungen!



ENTSORGUNG

Entsorgen Sie die Verpackungsmaterialien sortenrein. Informationen zur ordnungsgemäßen Entsorgung erhalten Sie beim kommunalen Entsorgungsdienstleister oder Umweltamt.



Werfen Sie Elektrogeräte nicht in den Hausmüll!

Gemäß der Europäischen Richtlinie 2002/96/EG über Elektro- und Elektronik-Altgeräte und deren Umsetzung in nationales Recht müssen verbrauchte Elektrogeräte getrennt gesammelt und einer umweltgerechten Wiederverwertung zugeführt werden.

Entladene Altbatterien und Akkus müssen vom Verbraucher in Batteriesammelgefäßen entsorgt werden. Informationen zur Entsorgung alter Geräte oder Batterien, die nach dem 01.06.2006 produziert wurden, erfahren Sie beim kommunalen Entsorgungsdienstleister oder Umweltamt.

EG-Konformitätserklärung

CE Eine „Konformitätserklärung“ in Übereinstimmung mit den anwendbaren Richtlinien und entsprechenden Normen ist von der Bresser GmbH erstellt worden. Diese kann auf Anfrage jederzeit eingesehen werden.

Lieferumfang (Fig. 1)

Entfernungs- & Geschwindigkeitsmesser (A), Gürteltasche (B), Trageschlaufe (C), Putztuch (D), Staubkappe (E)

Teileübersicht (Fig. 2)

- 1 Okular (mit Funktionsanzeige)
- 2 Objektiv (auch Laseremissionsobjektiv)
- 3 Laserempfangsobjektiv
- 4 Mode-Taste (“MODE”)
- 5 Funktionstaste (“POWER/MEASURE”)
- 6 Batteriefach mit Deckel
- 7 Dioptrieneinstellung

Einsatz

Ihr Laser Entfernung- und Geschwindigkeitsmesser vereint die Funktionen eines gewöhnlichen Monokulars mit denen eines Entfernungs- sowie Geschwindigkeitsmessers. Er misst die Entfernungen von Objekten innerhalb des Zielrings und zeigt diese Entfernung direkt an. Darüber hinaus kann auch die Geschwindigkeit eines sich bewegenden Objekts (z.B. Auto) gemessen und angezeigt werden.

Die geringe Größe und das niedrige Gewicht sorgen für einen angenehmen Tragekomfort. Benötigt wird nur eine 3V-Batterie, die im Handel erhältlich und leicht zu wechseln ist.

Dieses Gerät kann vielfältig eingesetzt werden, im Sport (z. B. Golf, Motorsport) und bei anderen Aktivitäten (z. B. bei der Jagd).

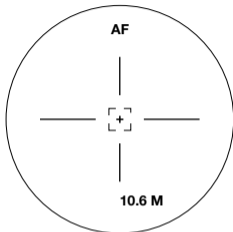
Batterie einsetzen

Schrauben Sie den Batteriefachdeckel (Fig. 2, 6) mit einer Münze auf und nehmen Sie ihn ab. Legen Sie die 3V Batterie mit dem -Pol zuerst in das Batteriefach ein.

WICHTIG:

Achten Sie beim Einlegen auf die korrekte Position der beiden Batteriepole (+/-), wie an der Seite des Batteriefachs angegeben.

Fig. 3



AF = Distanz

SP = Geschwindigkeit

**SE = Beleuchtungseinstellung
Fadenkreuz**

Bedienung

1. Blicken Sie durch das Okular (Fig. 2, 1) und visieren Sie ein Objekt in ca. 50 m Entfernung an. Stellen Sie durch Drehen der Dioptrieneinstellung (Fig. 2, 8) die Bildschärfe ein.
2. Drücken Sie die Funktionstaste (POWER) (Fig. 2, 5) um das Gerät einzuschalten.
3. Wenn Sie nun durch das Okular (Fig. 2, 1) blicken, erscheint im Sichtfeld die Funktionsanzeige (Fig. 3).
4. Der Entfernungsmesser verfügt über 2 verschiedene Betriebsarten, welche nach dem Einschalten durch einfaches Drücken der Mode-Taste (Fig. 2, 4) nacheinander gewählt werden können. Diese werden dann unten in der Funktionsanzeige dargestellt.
5. Durch längeres Drücken der Mode Taste (Fig. 2, 4) wechseln Sie zwischen der Werteangabe von

Yard auf Meter (M).

6. Richten Sie die Visiermarkierung in der Mitte auf das Objekt.
7. Um eine Messung durchzuführen, drücken Sie einmal kurz die Funktionstaste (POWER) (Fig. 2, 5). Die Entfernung oder Geschwindigkeit des Objekts wird in der Funktionsanzeige dargestellt.
8. Halten Sie die MODE und POWER Taste gedrückt bis „SE“ erscheint. Danach können sie durch mehrmaliges Betätigen der MODE-Taste (für -) und POWER-Taste (für +) die gewünschte Helligkeit des Fadenkreuzes einstellen. Die Eingabe wird gespeichert, indem Sie wieder die MODE und POWER Taste gedrückt halten bis wieder „AF“ oder „SP“ erscheint.
9. Wenn Sie die POWER-Taste länger als 5 Sekunden gedrückt halten, aktivieren Sie den Modus zur kontinuierlichen Messung. Durch einmaliges Drücken der POWER-Taste deaktivieren Sie diesen Modus wieder.
10. Wenn der Entfernungsmesser nicht benutzt wird, schaltet sich das Gerät nach ca. 30 Sekunden automatisch ab.

Hinweis: Die Entfernungsmessung mit dem Entfernungsmesser wird durch die Eigenschaften des Objekts (Farbe, Oberflächenbeschaffenheit, Größe, Gestalt), den Winkel des emittierten Laserstrahls zum Zielobjekt und die Beleuchtungsbedingungen (z. B. wetterbedingte Sichtbedingungen) beeinflusst.

Der messbare Entfernungsbereich wird erhöht, wenn das Objekt groß, seine Farbe hell (hoch reflektierend), seine Oberfläche glatt und glänzend ist und der Laserstrahl senkrecht auf die Oberfläche des Objekts trifft. Umgekehrt ist der Entfernungsbereich kürzer. Die Messgenauigkeit kann durch

Grashalme, Blätter, Äste oder andere das Ziel verdeckende Objekte beeinflusst werden. Wie genau das Gerät die Messung durchführen konnte, wird Ihnen durch die Messbalken angezeigt.

Anzeigesystem (Fig. 3)

1. **Visiermarkierung:** Visieren Sie das zu messende Objekt mit der kleinen Kreismarkierung in der Mitte an.
2. **Entfernungs- oder Geschwindigkeitsanzeige:** Die Entfernung oder Geschwindigkeit wird mit max. drei Ziffern angegeben. Wenn " - - - " angezeigt wird, kann keine Entfernung oder Geschwindigkeit gemessen werden.
3. **Maßeinheiten:** "AF" (Meter) oder "SP" (Geschwindigkeit in „KM/h“ – Kilometer pro Stunde)
4. Es stehen 2 verschiedene Betriebsarten zur Verfügung:
AF: Funktion bei Entfernungsmessung bis 800 m
SP: Funktion bei normalen Lichtverhältnissen für die Geschwindigkeitsmessung bis 300 km/h.

Reinigung und Wartung

Trennen Sie das Gerät vor der Reinigung von der Stromquelle (Batterie entfernen)!

Reinigen Sie die Linsen (Okulare und/oder Objektive) nur mit einem weichen und fusselreien Tuch (z. B. Microfaser). Das Tuch nicht zu stark aufdrücken, um ein Verkratzen der Linsen zu vermeiden.

Zur Entfernung stärkerer Schmutzreste befeuchten Sie das Putztuch mit einer Brillen-Reinigungsflüssigkeit und wischen damit die Linsen mit wenig Druck ab. Schützen Sie das Gerät vor Staub und

Feuchtigkeit! Bewahren Sie es in der mitgelieferten Tasche oder Transportverpackung auf. Batterien sollten aus dem Gerät entfernt werden, wenn es längere Zeit nicht benutzt wird.

Fehlerbehebung

Wenn der Entfernungsmesser auf Grund falscher Bedienung nicht mehr funktioniert, entfernen Sie bitte den Deckel des Batteriefachs (Fig. 2, 6), um die Stromversorgung zu unterbrechen. Darauf verschließen Sie das Batteriefach wieder, um zu prüfen, ob die Störung behoben ist. Wenn das Gerät immer noch nicht funktioniert, können vielleicht einige weitere Störungen aufgetreten sein. Während der Garantiezeit werden defekte Geräte von Ihrem Fachhändler vor Ort angenommen und ggf. eingeschickt. Sie erhalten dann ein neues oder repariertes Gerät kostenlos zurück.

Technische Daten

Entfernungsmessbereich:	7m bis 800m
Entfernungsmessmethode:	Messung mit Halbleiterlaser (ungefährlich für die Augen)
Laserwellenlänge:	905nm
Messgenauigkeit	+/- 1 m
Entfernung/Geschwindigkeit:	+/- 5 km/h
Art der Messanzeige:	LCD-Anzeige, innen im Sehfeld

Effektive Öffnung der Objektivlinse:	24 mm
Vergütung:	Objektivlinse mit Mehrschichtvergütung Okular mit Laserschutzvergütung
Durchmesser der Austrittspupille:	4 mm
Art der Fokussierung:	Fokussierung über Dioptrienausgleich
Vergrößerung:	6x
Sehfeld:	122m/1000m
Sehwinkel:	6,97°
Batterien oder Akkus:	1 Stck. 3V Batterie (Typ CR2)
Impuls-Laserdiode:	1 Stck., Typ OSRAM SPL PL90-3 LED Klasse 1 · P=75 W · $\lambda=905$ nm EN 60825-1:2007

Garantie & Service

Die reguläre Garantiezeit beträgt 2 Jahre und beginnt am Tag des Kaufs. Um von einer verlängerten, freiwilligen Garantiezeit wie auf dem Geschenkkarton angegeben zu profitieren, ist eine Registrierung auf unserer Website erforderlich. Die vollständigen Garantiebedingungen sowie Informationen zu Garantiezeitverlängerung und Serviceleistungen können Sie unter www.bresser.de/garantiebedingungen einsehen.

Safety instructions



CLASS 1 LASER PRODUCT

This device has been classified as a CLASS 1 LASER product according to IEC 60825-1.

The accessible laser radiation is safe under reasonably foreseeable conditions, and under normal conditions of use.

Do not open the housing. The device does not contain any parts that can be serviced by the end consumer. Servicing of this unit must be left up to qualified service personnel.

Intended use

The device is designed for measuring distances.



RISK of physical injury!

Never look through this device directly at or near the sun. There is a risk of **BLINDING YOURSELF!** This device contains electronic components that are powered by either a mains connection or batteries. Never leave a child unsupervised with this device. The device should only be used as per these instructions otherwise there is a serious **RISK of ELECTRICAL SHOCK.**

Batteries should be kept out of children's reach. When inserting batteries please ensure the polarity

is correct. Leaking or damaged batteries can cause injury if they come into contact with the skin. If you need to handle such batteries please wear suitable safety gloves.

Children should only use this device under supervision. Keep packaging materials (plastic bags, rubber bands, etc.) away from children. There is a risk of SUFFOCATION.



DANGER of fire and explosion!

Never short circuit the device or batteries or throw into a fire. Exposure to high temperatures or misuse of the device can lead to short circuits, fire or even explosion!

Never subject the device - especially the lenses - to direct sunlight. Light ray concentration can cause fires and/or burns.



RISK of material damage!

Never take the device apart. Please consult your dealer if there are any defects. The dealer will contact our service centre and send the device in for repair if needed.

Only use the batteries that have been recommended. Always replace low or used batteries. Remove the battery from the device after long periods of disuse.

Do not subject the device to temperatures exceeding 60 C.

RESPECT privacy!

This device is meant for private use. Respect others privacy – do not use the device to look into other peoples homes, for example.



DISPOSAL

Dispose of the packaging material/s as legally required. Consult the local authority on the matter if necessary.



Do not dispose of electrical equipment in your ordinary refuse.

The European guideline 2002/96/EU on Electronic and Electrical Equipment Waste and relevant laws applying to it require such used equipment to be separately collected and recycled in an environment-friendly manner. Empty batteries and accumulators must be disposed of separately. Information on disposing of all such equipment made after 01 June 2006 can be obtained from your local authority.

EC Declaration of Conformity



Bresser GmbH has issued a „Declaration of Conformity“ in accordance with applicable guidelines and corresponding standards. This can be viewed any time upon request.

Scope of delivery (Fig. 1)

Rangefinder and Speedmeter (A), Belt pouch (B), Hand strap (C), Cleaning cloth (D), Dust cap (E)

Parts Overview (Fig. 2)

- 1 Eyepiece (with function display)
- 2 Scope objective (also laser emission objective)
- 3 Laser reception objective
- 4 Mode button ("MODE")
- 5 Function button ("POWER/MEASURE")
- 6 Battery compartment with cover
- 7 Dioptre setting

Usage

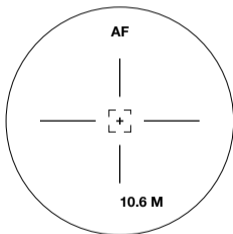
Your Rangefinder and Speedmeter combines the functions of a common spotting scope and a laser distance and speed-measuring instrument. It can measure the distance of any object in the field of view, and it displays the distance directly. It also measures the speed of moving objects (e.g. car) and displays it. Because of its small size and light weight, it is carried conveniently. It only needs a 3V battery that is convenient to buy and to exchange. This device can be widely used in sports (e.g. Golf, motor sport) and other activities (e.g. hunting).

Inserting the battery

Open the battery compartment cover (Fig. 2, 6) with a coin and take it off. Insert the 3V battery with - pole side first, into the battery compartment.

Important note: Make sure when inserting the battery that the polarity is correct (+/-) as shown on the side of the compartment.

Fig. 3



AF = Distance

SP = Speed

**SE = Brightness setting
Crosshair / Reticle**

Operation

1. Look through the eyepiece (Fig. 2, 1) and point at an object approximately 50 metres away. Keep turning the dioptre setting ring (Fig. 2, 8) until the object looked at is in sharp focus.

2. Press the function button (POWER button) (Fig. 2, 5) to turn the device on.
3. When you now look into the eyepiece (Fig. 2, 1) the function symbols appear in the lens coverage (Fig. 3).
4. The rangefinder has two modes that can be selected in sequence after turning on by pressing the Mode button (Fig. 2, 4). The mode in use is shown at the bottom of the function display.
5. Long press the Mode button (Fig. 2, 4) to change the shown value from yard to metre (M).
6. Then aim the central circle at the object.
7. To make a measurement press the function button (POWER) (Fig. 2, 5) one time briefly. The distance or speed of the object will be shown at the function display.
8. Press and hold the MODE and POWER button simultaneously until "SE" appears. Then you can adjust the required brightness of the crosshair by pressing the MODE button (for -) and the POWER button (for +) several times. The input is saved by pressing the MODE + POWER button again until "AF" or "SP" appears.
9. If you press and hold the POWER button for more than 5 seconds you will activate the "continuous measurement" mode. Deactivate this mode by pressing the POWER button once.
10. The power would be switched off automatically after approx. 30 seconds if the distance-measuring instrument is not used.

Note: Distance measuring with the Rangefinder is affected by the characteristics of the object (colour, surface finish, size and shape), the angle of the emitted laser beam to the target and the lighting conditions (e.g. the visibility of weather). If the object is large, the colour of the object is bright (highly reflective), the surface is smooth and shiny, and the laser beam is vertical with the surface of the object, the maximum range is increased. On the reverse, the maximum range is decreased. Measurement precision may be influenced by grass, leaves, twigs etc. covering the object. How precisely the device has measured is displayed on the measurement bar.

Display System (Fig. 3)

1. **Symbol for aim.** The object to be measured should be aimed at the inner circle.
2. **Distance or speed display.** Distance and speed are indicated with maximum three digits. If “- -” is shown, no distance or speed can be measured.
3. **Measurement units:** “AF” (Metres) or “SP” (Speed in KM/h – Kilometres per hour)
4. There are two operating modes available:
 - AF:* function for measuring distances up to 800 m.
 - SP:* function for speed measurement up to 300 km/h under normal light conditions.

Cleaning and maintenance

Remove the device from its energy source before cleaning (remove battery).

Lenses (eyepieces and/or object lenses) should be cleaned with a soft, lint-free cloth (e.g. microfibre) only. Do not use excessive pressure - this may scratch the lens.

Dampen the cleaning cloth with a spectacle cleaning fluid and use it on very dirty lenses.

Protect the device from dust and moisture. Store the device in the bag supplied or in its original packaging. Batteries should be removed from the device if it is not going to be used for a long period of time.

Troubleshooting

If Rangefinder cannot work anymore resulted from wrong operation, please remove the battery compartment lid (Fig. 2, 6) in order to cut down the current. Then close the battery compartment again and see if it is OK. If the instrument cannot work all the same, maybe some other troubles encountered. Devices which become defective during the warranty period can be returned to the dealer where the device was bought.

Specifications

Distance measurement range:	7m up to 800m
Distance measurement method:	semiconductor laser measurement (harmless for eyes)
Laser wavelength:	905nm
Accuracy in distance / speed measurement:	+/- 1 m
	+/- 5 km/h
Type of measurement display:	Inner-vision-field LCD display
Effective aperture of the objective lens:	24 mm
Coating:	Objective lens with multi coating Eyepiece laser protective coating
Diameter of the exit pupil:	4 mm
Type of focusing adjustment:	Focusing through dioptré setting
Magnification:	6x
Field of view:	122m/1000m
Angle of view:	6,97 degrees

Batteries or accumulators:	1 pc 3V battery (type CR2)
Impulse laser diode:	1 pc., type OSRAM SPL PL90-3 LED class 1 · P=75 W · $\lambda=905$ nm EN 60825-1:2007

Warranty & Service

The regular guarantee period is 2 years and begins on the day of purchase. To benefit from an extended voluntary guarantee period as stated on the gift box, registration on our website is required.

You can consult the full guarantee terms as well as information on extending the guarantee period and details of our services at www.bresser.de/warranty_terms.



Besuchen Sie uns auf • Find us on:



Bresser GmbH

Gutenbergstr. 2 · DE-46414 Rhede
Germany

www.bresser.de · service@bresser.de

Irrtümer und technische Änderungen vorbehalten. · Errors and technical changes reserved. · Sous réserve d'erreurs et de modifications techniques. · Vergissingen en technische veranderingen voorbehouden. · Queda reservada la posibilidad de incluir modificaciones o de que el texto contenga errores. · Con riserva di errori e modifiche tecniche. · Zastrzeżenie o możliwości pomyłek i zmian technicznych. · Оставляем за собой право на ошибки и технические изменения. ANL4025880DEGB1116BRESSER