



**Telémetro y velocímetro láser**  
**WP/OLED 6x24 800m**

**Art. No. 40-25880**



**ES** **Instrucciones de uso**

**DE** Besuchen Sie unsere Website über den folgenden QR Code oder Weblink um weitere Informationen zu diesem Produkt oder die verfügbaren Übersetzungen dieser Anleitung zu finden.

**GB** Visit our website via the following QR Code or web link to find further information on this product or the available translations of these instructions.

**FR** Si vous souhaitez obtenir plus d'informations concernant ce produit ou rechercher ce mode d'emploi en d'autres langues, rendez-vous sur notre site Internet en utilisant le code QR ou le lien correspondant.

**NL** Bezoek onze internetpagina via de volgende QR-code of weblink, voor meer informatie over dit product of de beschikbare vertalingen van deze gebruiksaanwijzing.

**IT** Desidera ricevere informazioni esaustive su questo prodotto in una lingua specifica? Venga a visitare il nostro sito Web al seguente link (codice QR Code) per conoscere le versioni disponibili.

**ES** ¿Desearía recibir unas instrucciones de uso completas sobre este producto en un idioma

determinado? Entonces visite nuestra página web utilizando el siguiente enlace (código QR) para ver las versiones disponibles.

**PT** Deseja um manual detalhado deste produto numa determinada língua? Visite a nossa Website através da seguinte ligação (QR Code) das versões disponíveis.

**DK** Ønsker du en udførlig vejledning til dette produkt på et bestemt sprog? Så besøg vores website ved hjælp af følgende link (QR-kode) for tilgængelige versioner.

**PL** Prosimy więc odwiedzić naszą stronę, korzystając z tego linku (QR Code), aby zapoznać się dostępnymi wersjami.

**RU** Вам требуется подробная инструкция на это изделие на определенном языке? Проверьте наличие соответствующей версии инструкции, посетив наш сайт по этой ссылке (QR-код).



**MANUAL DOWNLOAD:**

[www.bresser.de/download/4025880](http://www.bresser.de/download/4025880)

Fig. 1

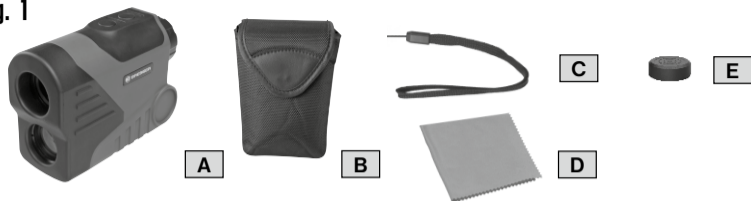
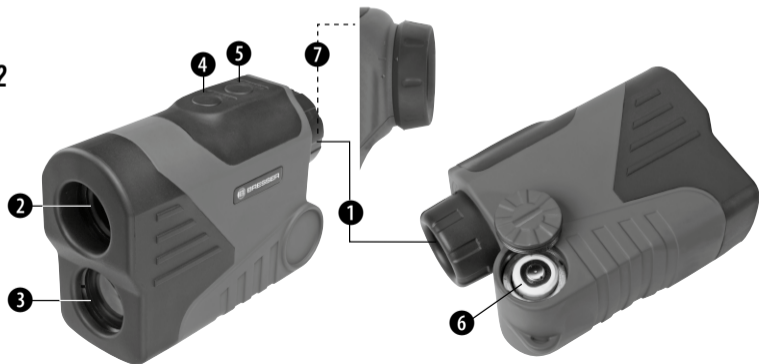


Fig. 2



## Advertencias de carácter general

### PRODUCTO DE CLASE 1

Este dispositivo ha sido clasificado como producto láser de clase 1 según IEC 60825-1.

La emisión de radiación láser es segura en condiciones razonablemente previsibles, y en condiciones normales de uso.

No abra la carcasa. El dispositivo no contiene piezas que puedan ser manipuladas por el consumidor final. El mantenimiento de esta producto debe dejarse en manos de personal técnico cualificado.

### Uso previsto

El dispositivo está diseñado para medir distancias.



### **¡PELIGRO de lesiones corporales!**

No mire nunca con este aparato directamente hacia el sol o hacia sus inmediaciones. ¡Existe PELIGRO DE CEGUERA! Este aparato incluye componentes electrónicos operados a través de una fuente de electricidad (equipo de alimentación y/o pilas). ¡No deje que los niños manejen nunca el aparato sin su supervisión! ¡Sólo se puede utilizar tal como se indica en el manual de instrucciones, ya que en caso contrario existe PELIGRO de una DESCARGA ELÉCTRICA! ¡Las pilas no deben llegar a manos de los niños! Al introducir las pilas, preste siempre atención a que la polaridad sea correcta. Las pilas agotadas o defectuosas pueden provocar quemaduras si entran en contacto con la piel. Dado

el caso, utilice guantes de protección adecuados.

¡Mantener fuera del alcance de los niños los materiales de embalaje (bolsas de plástico, cintas de goma, etc.)! ¡Existe PELIGRO DE ASFIXIA!



### **¡PELIGRO DE INCENDIO/EXPLOSIÓN!**

¡No poner en cortocircuito el aparato ni las pilas, ni arrojarlos al fuego! ¡Si se calientan en exceso o se manejan de modo inadecuado se pueden producir cortocircuitos, incendios o incluso explosiones!

¡No exponga el aparato (especialmente las lentes) a la radiación directa del sol! La concentración de luz podría provocar incendios.



### **¡PELIGRO de daños materiales!**

¡No desmonte el aparato! En caso de que perciba un defecto, diríjase a su tienda especializada. En ella se pondrán en contacto con el centro de servicio técnico y, si procede, enviarán el aparato para que sea reparado.

Utilice exclusivamente las pilas recomendadas. Recambie siempre las pilas agotadas o muy usadas.

¡Hay que retirar las pilas del aparato si no se va a usar durante un período prolongado!

¡No exponga el aparato a temperaturas superiores a 60 °C!

### **¡PROTECCIÓN de la privacidad!**

Los prismáticos están previstos para un uso particular. Respete la privacidad de los demás: por ejemplo, ¡no utilice este aparato para observar el interior de otras viviendas!



## ELIMINACIÓN

Elimine los materiales de embalaje separándolos según su clase. Puede obtener información sobre la eliminación reglamentaria de desechos en su proveedor de servicios de eliminación de desechos municipal o bien en su oficina de medio ambiente.



### **■ ¡No deposite aparatos eléctricos en la basura doméstica!**

Con arreglo a la Directiva Europea 2002/96/CE sobre aparatos eléctricos y electrónicos usados y a su aplicación en las respectivas legislaciones nacionales, los aparatos eléctricos usados deben recopilarse por separado y destinarse a un reciclaje adecuado desde el punto de vista medioambiental. Las pilas y los acumuladores gastados o descargados deben ser eliminados por el consumidor en recipientes especiales para pilas usadas. Puede obtener información sobre la eliminación de pilas usadas o aparatos fabricados después del 1 de junio de 2006 dirigiéndose a su proveedor de servicios de eliminación de desechos municipal o bien a su oficina de medio ambiente.

## **CE Declaración de conformidad con la UE**

Bresser GmbH ha emitido una “Declaración de conformidad” de acuerdo con las directrices y normas correspondientes. Esto se puede ver en cualquier momento, previa petición.

### **Piezas incluidas en el envío (Fig. 1)**

Telómetro y velocímetro (A), funda para cinturón (B), correa de sujeción (C), paño de limpieza (D), tapa contra el polvo (E)

### **Descripción de Partes (Fig. 2)**

- 1 Ocular (con pantalla función)
- 2 Objetivo del telómetro (también objetivo de emisión de láser)
- 3 Objetivo de recepción de Láser
- 4 Botón Modo („MODE“)
- 5 Botón Funcion (“POWER/MEASURE”)
- 6 Compartimiento de baterías
- 7 Ajuste de dioptrías

## **Uso**

Su telémetro y velocímetro combina las funciones de un telescopio terrestre convencional y un instrumento de medición de distancia y velocidad con láser. Puede medir la distancia a cualquier objeto que se encuentre en el campo de visión e indica directamente dicha distancia. También mide e indica la velocidad de objetos en movimiento (p. ej. un coche).

Gracias a su pequeño tamaño y ligereza es muy cómodo de llevar. Solo necesita una pila de 3 V convencional, que se sustituye cómodamente.

Este dispositivo se puede utilizar ampliamente en deportes (p. ej. golf, deportes de motor) y otras actividades (p. ej. caza).

## **Como colocar la pila**

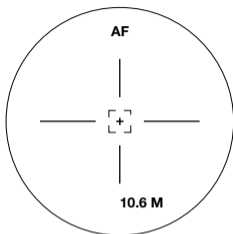
Abra la tapa del compartimento de la pila (Fig. 2, 6) (OPEN) y retírela. Inserte la pila de 3V en el compartimento con el lado - pol hacia delante.

### **Nota importante:**

Al introducir baterías, preste atención a la polaridad (+/-) correcta, como indicada al lado del compartimento de pilas.



**Fig. 3**



**AF = distancia**

**SP = velocidad**

**SE = ajuste de la iluminación  
(punto de mira)**

### **Operación**

1. Mire a través del ocular (Fig. 2, 1) y apunte a un objeto que se encuentre aproximadamente a 100 metros. Gire la rueda de ajuste del ocular (Fig. 2, 8) hasta que dicho objeto quede enfocado.
2. Presione el botón de función (POWER) (Fig. 2, 5) para encender el dispositivo.
3. Cuando usted mire ahora a través del ocular (Fig. 2, 1) los símbolos de función aparecen en la cobertura de la lente (Fig. 3).
4. El telémetro tiene dos modos que se pueden seleccionar , después de encender el dispositivo, presionando el botón MODE (Fig. 2, 4). El modo en uso se muestra en la parte inferior de la pantalla.

5. Presione el botón MODE (Fig. 2, 4) para cambiar el valor de yardas a metros (M).
6. A continuación, apunte al objeto con el círculo central.
7. Para realizar una medición, pulse una vez brevemente el botón de función (POWER) (Fig. 2, 5). La distancia o la velocidad del objeto se mostrarán en del display de función.
8. Mantenga presionados simultáneamente los botones MODE y POWER hasta que aparezca „SE“. A continuación, puede ajustar el brillo requerido de la retícula, presionando varias veces el botón MODE (para -) y el botón POWER (para +). Lo ajustado se guarda pulsando de nuevo el botón MODE + POWER hasta que aparezca „AF“ o „SP“.
9. Si mantiene presionado el botón POWER durante más de 5 segundos, activará el modo de „medición continua“. Desactive este modo presionando el botón POWER una vez.
10. El medidor se apagará automáticamente después de aprox. 30 segundos si la función que mide la distancia no es usada.

**Nota:** La medición de distancia con el Telémetro puede verse afectada por las características del objeto (color, superficie, tamaño y forma), el ángulo del láser emitido al objeto y las condiciones de visibilidad (p.ej la visibilidad del clima).

Si el objeto es grande, el color del objeto es brillante (muy reflexivo), la superficie es lisa y brillante, y el rayo láser es vertical con la superficie del objeto, la variabilidad máxima aumentará. En el caso contrario, la variabilidad máxima disminuye. La precisión de medida puede verse alterada por el efecto de hierbas, hojas, ramitas etc. la cobertura del objeto. Exactamente como el dispositivo ha medido se muestra en la barra de medida.

## Sistema de Demostración (Fig. 3)

1. **Símbolo para apunta:** El objeto para ser medido debe ser apuntado con el círculo interior.
2. **Visualización de distancia o velocidad:** La distancia y la velocidad se indican en un máximo de tres dígitos. Si aparece «- -», no se podrá medir ninguna distancia ni velocidad.
3. **Unidades de medida:** “AF” (metros) o “SP” (velocidad, «KM/h» kilómetros por hora)
4. Existen dos modos de operación disponibles:
  - AF: función para distancias de medida que no exceden 800 m.
  - SP: función para luz normal y medición de la velocidad hasta 300 km/h.

## Limpieza y mantenimiento

Antes de limpiar el aparato, desconéctelo de la fuente de electricidad (desenchúfelo o quite las pilas). Limpie las lentes (oculares y/o objetivos) exclusivamente con un paño suave y sin hilachas (p. ej. de microfibras). No presione el paño con demasiada fuerza para evitar arañazos en las lentes. Para retirar los restos de suciedad intensa, humedezca el paño de limpieza con un producto limpiador para gafas y frote las lentes ejerciendo poca presión. ¡Proteja el aparato del polvo y la humedad! Consérvelo en la bolsa suministrada o en el embalaje de transporte. Se deben retirar las pilas del aparato si no se va a usar durante un periodo prolongado.

## Solución en caso de no funcionamiento

Si el Telémetro no puede funcionar más como resultado de la operación incorrecta, por favor quite la tapa de compartimento de las pilas (Fig. 2, 6) a fin de reducir la corriente. Cierre entonces el compartimento de las pilas nuevamente y verifique si funciona. Si el instrumento continua sin función a pesar de todo, tal vez otro problema le ha afectado. Los dispositivos defectuosos durante el período de garantía pueden ser devueltos al distribuidor donde fue adquirido.

## Especificaciones

<b>Espectro de medición de distancia:</b>	7m hasta 800m
<b>Método de medición de distancia:</b>	Láser semiconductor de medición(inocuo para los ojos)
<b>Longitud de onda del láser:</b>	905nm
<b>Precisión en la medición de distancia/ velocidad:</b>	+/- 1 m
	+/- 5 km/h
<b>Tipo de Display de medición:</b>	Pantalla de cristal líquido para campo de vision interior
<b>Abertura efectiva de la lente objetiva:</b>	24 mm
<b>Tratamientos en la superficie Optica:</b>	Lente de objetivo con revestimiento multicapa Ocular con revestimiento de protección
<b>Diámetro de la Pupila de salida:</b>	4 mm

<b>Tipo de ajustamiento de enfoque:</b>	Enfoque a través del ajuste de dioptrías
<b>Aumento:</b>	6x
<b>Campo de vision:</b>	122m/1000m
<b>Angulo de vision:</b>	6,97°
<b>Baterías o acumuladores:</b>	1 pila de 3 V (tipo CR2)
<b>Diodo láser de impulso:</b>	1 OSRAM SPL PL90-3 LED clase 1 · P=75 W · $\lambda=905$ nm      EN 60825-1:2007

## Garantía y servicio

El período regular de garantía es dos años iniciándose en el día de la compra. Para beneficiarse de un período de garantía más largo y voluntario tal y como se indica en la caja de regalo es necesario registrarse en nuestra página web. Las condiciones de garantía completas así como informaciones relativas a la ampliación de la garantía y los servicios pueden encontrarse en [www.bresser.de/warranty\\_terms](http://www.bresser.de/warranty_terms).







Besuchen Sie uns auf • Find us on:



**Bresser GmbH**

Gutenbergstr. 2 · DE-46414 Rhede  
Germany

[www.bresser.de](http://www.bresser.de) · [service@bresser.de](mailto:service@bresser.de)