



Mikroskop · Microscope · Microscopio

Science ETD-201

Art. No. 5806200

DE Schnellstartanleitung

EN Quickstart guide

FR Information d'utilisateur

NL Gebruikersinformatie

ES Información de usuario

IT Informazione degli utenti

DE Besuchen Sie unsere Website über den folgenden QR Code oder Weblink um weitere Informationen zu diesem Produkt oder die verfügbaren Übersetzungen dieser Anleitung zu finden.

EN Visit our website via the following QR Code or web link to find further information on this product or the available translations of these instructions.

FR Si vous souhaitez obtenir plus d'informations concernant ce produit ou rechercher ce mode d'emploi en d'autres langues, rendez-vous sur notre site Internet en utilisant le code QR ou le lien correspondant.

NL Bezoek onze internetpagina via de volgende QR-code of weblink, voor meer informatie over dit product of de beschikbare vertalingen van deze gebruiksaanwijzing.

ES ¿Desearía recibir unas instrucciones de uso completas sobre este producto en un idioma determinado? Entonces visite nuestra página web utilizando el siguiente enlace (código QR) para ver las versiones disponibles.

IT Desidera ricevere informazioni esaustive su questo prodotto in una lingua specifica? Venga a visitare il nostro sito Web al seguente link (codice QR Code) per conoscere le versioni disponibili.



www.bresser.de/download/5806200



GARANTIE · WARRANTY · GARANTÍA · GARANZIA



www.bresser.de/warranty_terms

1 Impressum

Bresser GmbH

Gutenbergstraße 2

46414 Rhede

Deutschland

<http://www.bresser.de>

Für etwaige Gewährleistungsansprüche oder Serviceanfragen verweisen wir auf die Informationen zu „Garantie“ und „Service“ in dieser Dokumentation. Wir bitten um Verständnis, dass direkt an die Hersteller-Anschrift gerichtete Anfragen oder Einsendungen nicht bearbeitet werden können.

Irrtümer und technische Änderungen vorbehalten.

© 2016 Bresser GmbH

Alle Rechte vorbehalten.

Die Reproduktion dieser Dokumentation – auch auszugsweise – in irgendeiner Form (z.B. Fotokopie, Druck, etc.) sowie die Verwendung und Verbreitung mittels elektronischer Systeme (z.B. Bilddatei, Website, etc.) ohne eine vorherige schriftliche Genehmigung des Herstellers ist nicht gestattet.

Die in dieser Dokumentation verwendeten Bezeichnungen und Markennamen der jeweiligen Firmen sind im Allgemeinen in Deutschland, der Europäischen Union und/oder weiteren Ländern waren-, marken- und/oder patentrechtlich geschützt.

2 Zu dieser Anleitung



HINWEIS

Diese Schnellstart-Anleitung ersetzt nicht die ausführliche Bedienungsanleitung!

Lesen Sie vor Benutzung des Geräts aufmerksam die Sicherheitshinweise und die ausführliche Bedienungsanleitung.

3 Verwendungszweck

- Dieses Gerät ist nicht dafür bestimmt, durch Personen (einschließlich Kinder) mit eingeschränkten physischen, sensorischen oder geistigen Fähigkeiten oder mangels Erfahrung und/oder mangels Wissen benutzt zu werden, es sei denn, sie werden durch eine für ihre Sicherheit zuständige Person beaufsichtigt oder erhalten von ihr Anweisungen, wie das Gerät zu benutzen ist.
- Dieses Produkt dient ausschließlich der privaten Nutzung.
- Es wurde entwickelt zur vergrößerten Darstellung von Naturbeobachtungen.
- Das Gerät ist nur für den Betrieb in Innenräumen bestimmt!

4 Allgemeine Sicherheitshinweise



⚠ GEFAHR

Gefahr eines Stromschlags!

Dieses Gerät beinhaltet Elektronikteile, die über eine Stromquelle (Netzteil und/oder Batterien) betrieben werden. Bei unsachgemäßer Verwendung dieses Produkts besteht die Gefahr eines Stromschlags. Ein Stromschlag kann zu schweren bis tödlichen Verletzungen führen. Beachten Sie daher unbedingt die nachfolgenden Sicherheitsinformationen.

- Unterbrechen Sie die Stromzufuhr, wenn Sie das Gerät nicht benutzen, im Falle einer längeren Betriebsunterbrechung sowie vor allen Wartungs- und Reinigungsarbeiten, indem Sie den Netzstecker ziehen.
- Platzieren Sie Ihr Gerät so, dass es jederzeit vom Stromnetz getrennt werden kann. Die Netzsteckdose sollte sich immer in der Nähe Ihres Geräts befinden und gut zugänglich sein, da der Stecker des Netzkabels als Trennvorrichtung zum Stromnetz dient.
- Um das Gerät vom Stromnetz zu trennen, ziehen Sie immer am Netzstecker und niemals am Kabel!
- Überprüfen Sie das Gerät, die Kabel und Anschlüsse vor Inbetriebnahme auf Beschädigungen.
- Beschädigtes Gerät oder ein Gerät mit beschädigten stromführenden Teilen niemals in Betrieb nehmen! Beschädigte Teile müssen umgehend von einem autorisierten Service-Betrieb ausgetauscht werden.
- Betreiben Sie das Gerät nur in vollkommen trockener Umgebung und berühren Sie das Gerät nicht mit nassen oder feuchten Körperteilen.

GEFAHR



Erstickungsgefahr!

Bei unsachgemäßer Verwendung dieses Produkts besteht Erstickungsgefahr, insbesondere für Kinder. Beachten Sie deshalb unbedingt die nachfolgenden Sicherheitsinformationen.

- Verpackungsmaterialien (Plastiktüten, Gummibänder, etc.) von Kindern fernhalten! Es besteht Erstickungsgefahr!

GEFAHR



Explosionsgefahr!

Bei unsachgemäßer Verwendung dieses Produkts besteht Explosionsgefahr. Beachten Sie unbedingt die nachfolgenden Sicherheitsinformationen, um eine Explosion zu vermeiden.

- Setzen Sie das Gerät keinen hohen Temperaturen aus. Benutzen Sie nur das mitgelieferte Netzteil. Gerät nicht kurzschließen oder ins Feuer werfen! Durch übermäßige Hitze und unsachgemäße Handhabung können Kurzschlüsse, Brände und sogar Explosionen ausgelöst werden!

VORSICHT

Verletzungsgefahr!

Dieses Gerät beinhaltet Bau- und/oder Zubehörteile, durch die bei unsachgemäßer Verwendung leichte bis schwere Verletzungen hervorgerufen werden können. Beachten Sie deshalb unbedingt die nachfolgenden Sicherheitsinformationen, um entsprechenden Verletzungen vorzubeugen.

- Für die Arbeit mit diesem Gerät werden häufig scharfkantige und spitze Hilfsmittel eingesetzt. Bewahren Sie deshalb dieses Gerät sowie alle Zubehörteile und Hilfsmittel an einem für Kinder unzugänglichen Ort auf. Es besteht Verletzungsgefahr!
- Chemikalien und Flüssigkeiten gehören nicht in Kinderhände! Nicht trinken! Hände nach Gebrauch unter fließendem Wasser gründlich säubern. Bei versehentlichem Kontakt mit Augen oder Mund mit Wasser spülen. Bei Beschwerden unverzüglich einen Arzt aufsuchen und die Substanzen vorzeigen.

VORSICHT



Brandgefahr!

Bei unsachgemäßer Verwendung dieses Produkts besteht Brandgefahr. Beachten Sie unbedingt die nachfolgenden Sicherheitsinformationen, um die Entstehung von Bränden zu vermeiden.

-
- Decken Sie die Lüftungsschlitze oder Kühlrippen des Geräts während des Betriebs oder solange es noch nicht vollständig abgekühlt ist niemals ab!



HINWEIS

Gefahr von Sachschäden!

Bei unsachgemäßer Handhabung können das Gerät und/oder die Zubehörteile beschädigt werden. Verwenden Sie das Gerät deshalb nur entsprechend den nachfolgenden Sicherheitsinformationen.

-
- Bauen Sie das Gerät nicht auseinander! Wenden Sie sich im Falle eines Defekts an Ihren Fachhändler. Er nimmt mit dem Service-Center Kontakt auf und kann das Gerät ggf. zwecks Reparatur einschicken.
 - Setzen Sie das Gerät keinen hohen Temperaturen aus und schützen Sie es vor Wasser und hoher Luftfeuchtigkeit.
 - Setzen Sie das Gerät keinen Erschütterungen aus.
 - Verwenden Sie für dieses Gerät nur Zubehör- und Ersatzteile die den technischen Angaben entsprechen.

5 Produktabbildungen

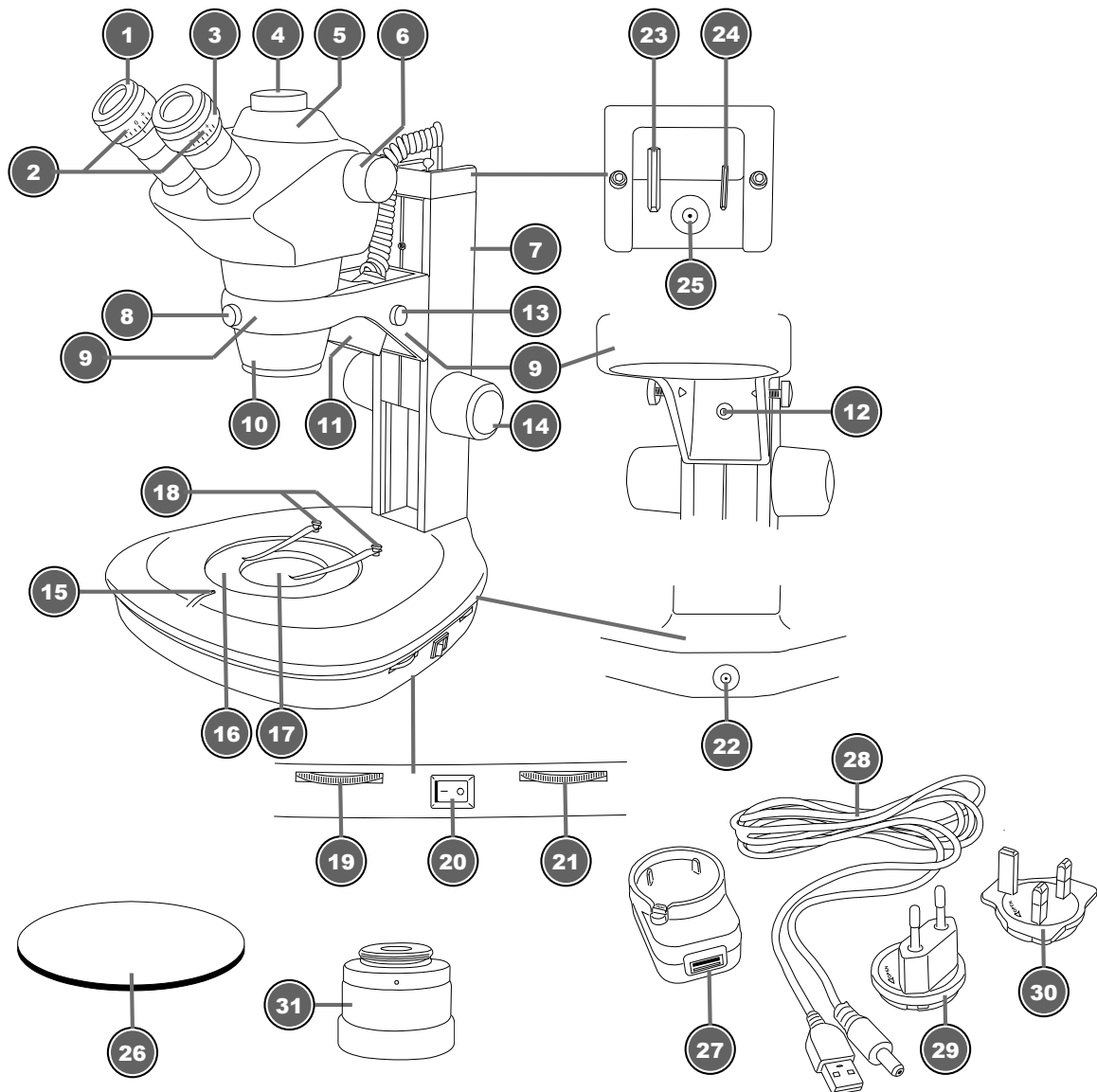


Abb. 1: Produktabbildungen

6 Teileübersicht

1	Augenmuschel
2	Okular
3	Dioptrieneinstellung
4	Trinokularer Auszug
5	Mikroskopkopf
6	Zoom-Knopf
7	Mikroskopstativ
8	Halteschraube Objektivtubus
9	Mikroskopkopfhalterung
10	Objektivtubus mit Schutzglas
11	Auflichtbeleuchtung
12	Halteschraube Mikroskopkopfhalterung

13	Halteschraube Auflichtbeleuchtung
14	Fokussierknopf
15	Sicherungsschraube Objektplatte
16	Objektplatte (Glas)
17	Durchlichtbeleuchtung
18	Objekt-Halteklammern
19	Durchlicht-Helligkeitsregler
20	Ein/Aus-Schalter
21	Auflicht-Helligkeitsregler
22	DC-Anschlussbuchse Stromkabel
23	Innensechskantschlüssel groß
24	Innensechskantschlüssel klein
25	DC-Anschlussbuchse Auflichtbeleuchtung mit Gummideckel
26	Zweifarbige Objektplatte
27	Universal USB-Netzadapter
28	USB-Stromkabel mit Hohlstecker
29	Netzadapteraufsatz (EU)
30	Netzadapteraufsatz (UK)
31	Fotoadapter (C-Mount)

7 Standortwahl

Vor dem Aufbau und der Inbetriebnahme einen geeigneten Standort wählen.

Gerät auf einem stabilen, ebenen und erschütterungsfreien Untergrund platzieren.

8 USB-Stromadapter montieren

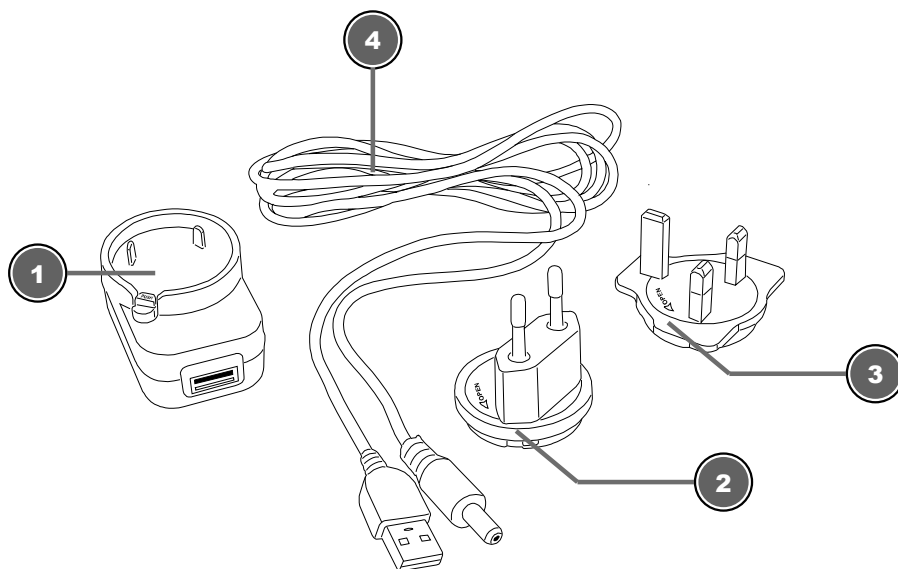


Abb. 2: USB-Stromadapter mit Wechselaufsatz

1	USB-Stromadapter	2	Adapteraufsatz (EU)
3	Adapteraufsatz (UK)	4	USB-Stromkabel mit Hohlstecker

1. Passenden Adapteraufsatz mit den Kerben auf die Zapfen des USB-Stromadapters setzen.
2. Adapteraufsatz in Richtung LOCK drehen bis dieser einrastet.

3. USB-Stecker des Stromkabels in die USB-Anschlussbuchse des Stromadapters stecken.
4. PUSH-Knopf drücken und Adapteraufsatz in Richtung OPEN drehen, um diesen zu entfernen.

9 Gerät ein-/ausschalten

1. Ein/Aus-Schalter in die Position ‚I‘ bewegen, um das Gerät einzuschalten.
2. Ein/Aus-Schalter in die Position ‚O‘ bewegen, um das Gerät auszuschalten.

10 Beleuchtung einstellen

Dieses Gerät verfügt über zwei Beleuchtungseinheiten mit fest eingebauten LED-Lichtquellen, die unabhängig voneinander geregelt werden können.

Zur Regelung der Beleuchtungseinheiten folgendermaßen vorgehen:

1. Gerät einschalten.
2. Dimmerregler für die gewünschte Beleuchtungseinheit drehen/bewegen, um die Helligkeit der Lichtquelle zu regulieren.

Zur Regulierung des Einfallswinkels der Auflichtbeleuchtung folgendermaßen vorgehen:

1. Halteschraube für die Auflichtbeleuchtung einseitig etwas lösen.
2. Lampenfassung in die gewünschte Position bewegen und Halteschraube handfest anziehen.

11 Reinigung und Wartung

- Gerät vor Staub und Feuchtigkeit schützen.
- Fingerabdrücke und ähnliche Verunreinigungen der optischen Flächen vermeiden.
- Vor der Verwendung muss die Restfeuchtigkeit vollständig abgebaut sein.
- Unterbrechen Sie die Stromzufuhr, wenn Sie das Gerät nicht benutzen, im Falle einer längeren Betriebsunterbrechung sowie vor allen Wartungs- und Reinigungsarbeiten, indem Sie den Netzstecker ziehen.
- Reinigen Sie das Gerät nur äußerlich mit einem trockenen Tuch. Benutzen Sie keine Reinigungsflüssigkeit, um Schäden an der Elektronik zu vermeiden.
- Keine organischen Lösungsmittel (z.B. Alkohol, Äther, Aceton, Xylol oder andere Verdüner) für die Reinigung von lackierten Teilen oder Kunststoffteilen verwenden!
- Auswechselbare optische Elemente (z.B. Objektiv, Okular, etc.) vor der Reinigung demontieren.
- Zunächst lösen Staub von den Linsenoberflächen blasen.
- Linsentücher von guter Qualität oder weichen Stoff verwenden und leicht mit reinem Alkohol (in der Apotheke erhältlich) anfeuchten. Linsenoberfläche damit sanft abwischen.
- Nach der Benutzung eine Staubschutzhülle* über das Mikroskop ziehen und in einem geschlossenen Behältnis* an einem trockenen und schimmelfreien Platz lagern. Bei längerer Nichtbenutzung das Mikroskop und die Zubehörteile wieder in den dazugehörigen Behältnissen verstauen. Es wird empfohlen, auch alle Objektive und Okulare in einem geschlossenen Behälter mit Trockenmittel zu lagern.

(*abhängig vom jeweiligen Modell können Staubschutzhülle und Koffer bereits im Lieferumfang enthalten sein)



HINWEIS

Merke:


Ein gut gepflegtes Mikroskop behält über Jahre seine optische Qualität und so seinen Wert.

12 Garantie

Die reguläre Garantiezeit beträgt 2 Jahre und beginnt am Tag des Kaufs. Um von einer verlängerten, freiwilligen Garantiezeit wie auf dem Geschenkkarton angegeben zu profitieren, ist eine Registrierung auf unserer Website erforderlich.

Die vollständigen Garantiebedingungen sowie Informationen zu Garantiezeitverlängerung und Serviceleistungen können Sie unter www.bresser.de/garantiebedingungen einsehen.

13 EG-Konformitätserklärung

 Eine „Konformitätserklärung“ in Übereinstimmung mit den anwendbaren Richtlinien und entsprechenden Normen ist von der Bresser GmbH erstellt worden. Diese kann auf Anfrage jederzeit eingesehen werden.

1 Imprint

Bresser GmbH

Gutenbergstraße 2

46414 Rhede

Deutschland

<http://www.bresser.de>

For information regarding liability claims or service requests, please refer to chapters "Warranty" and "Service" in this documentation. We ask for your understanding, that any requests or submissions that have been addressed to the manufacturer's address can not be processed.

Errors reserved - technical specifications subject to change.

Copyright: 2016Bresser GmbH

All rights reserved.

It is not allowed to reproduce this documentation or parts of it in any kind (e.g. photocopying, printing, etc) without written a permission of the manufacturer. It is also prohibited to use or transmit this documentation with electronic systems (e.g. image file, website, etc).

The descriptions and brand names of the corresponding firms used in this documentation are generally protected under trademark, brand and/or patent law for Germany, for the European Union and/or other countries.

2 About this Instruction Manual



NOTICE

This Quick Start guide is not intended to replace the more detailed user manual.

Please read the safety instructions and the operating instructions carefully before use.

3 Intended Use

- This device is not intended for use by individuals (including children) with limited physical, sensory or mental capabilities or those lacking in experience and/or knowledge, unless they are supervised by an individual responsible for their safety or have received instructions from them regarding the use of the device.
- This product is intended only for private use.
- It was developed for the magnified display of things in nature.
- The device is intended only for indoor use.

4 General safety instructions



⚠ DANGER

Danger of an electric shock!

This device contains electronic components that operate via a power source (power supply and/or batteries). In case of any improper use of this device, there is a risk of an electric shock. An electric shock can cause severe injury or even death. Therefore please read the safety instructions below to avoid an explosion.

- Disconnect the device from the power supply by pulling the power plug when it is not used or in case of longer interruption of operation and before starting any work on maintenance and cleaning.
- Position your device so that it can be disconnected from the power supply at any time. The wall socket you use should be located near the device and easily accessible, since the plug on the power cable serves as a disconnecting device for the power supply.
- Always pull on the plug to separate the device from the power supply. Never pull on the cable.
- Before operating, check the device, cables and connections for damage.
- Never use a damaged unit or a unit with damaged power cables. Damaged parts must be exchanged immediately by an authorised service centre.
- Only use the device in complete dry environment and do not touch it with wet or moist parts of your body.

DANGER



Danger of choking!

In case of any improper use of this device, there is a risk of choking, especially for children. Therefore please read the safety instructions below.

- Keep packaging material, like plastic bags and rubber bands, out of the reach of children, as these materials pose a choking hazard!

DANGER



Danger of explosion!

In case of any improper use of this device, there is a risk of an explosion. Therefore please read the safety instructions below to avoid an explosion.

- Do not expose the device to high temperatures. Use only the supplied power adapter. Do not short-circuit the device or throw them into a fire. Excessive heat or improper handling could trigger a short-circuit, a fire or an explosion.

CAUTION

Danger of injury!

This device contains components and/or accessories that can cause minor to severe injuries in case of any improper use. Therefore please read the safety instructions below to avoid any bodily injury.

- Tools with sharp edges and points are often used when working with this device. Because there is a risk of injury from such tools, store this device and all tools and accessories in a location that is out of the reach of children.
- Children must not have access to the included chemicals and liquids. Do not drink the chemicals. Wash hands thoroughly with running water after using the chemicals. In the event that the chemicals come into contact with your eyes or mouth, rinse thoroughly with water. If you are in pain after exposure, contact a doctor immediately and take the substances with which you came into contact with you.

CAUTION



Fire hazard!

In case of any improper use of this device, there is a risk of fire. Therefore please read the safety instructions below to avoid the initiation of burning.

- Never cover the ventilation slots or cooling fins of the device while using it or as long as it has not sufficiently cooled down!

NOTICE**Risk of property damage!**

In case of any improper use of this device and/or its accessories, there is a risk of property damage. Therefore only use the device according to the safety instructions below.

- Do not disassemble the device. In the event of a defect, please contact your dealer. The dealer will contact the Service Centre and can send the device in to be repaired, if necessary.
- Do not expose this device to higher temperatures and protect it from water and high humidity.
- Protect the device from severe shocks!
- For this device only use accessories and spare parts that comply with the technical information.

5 Product images

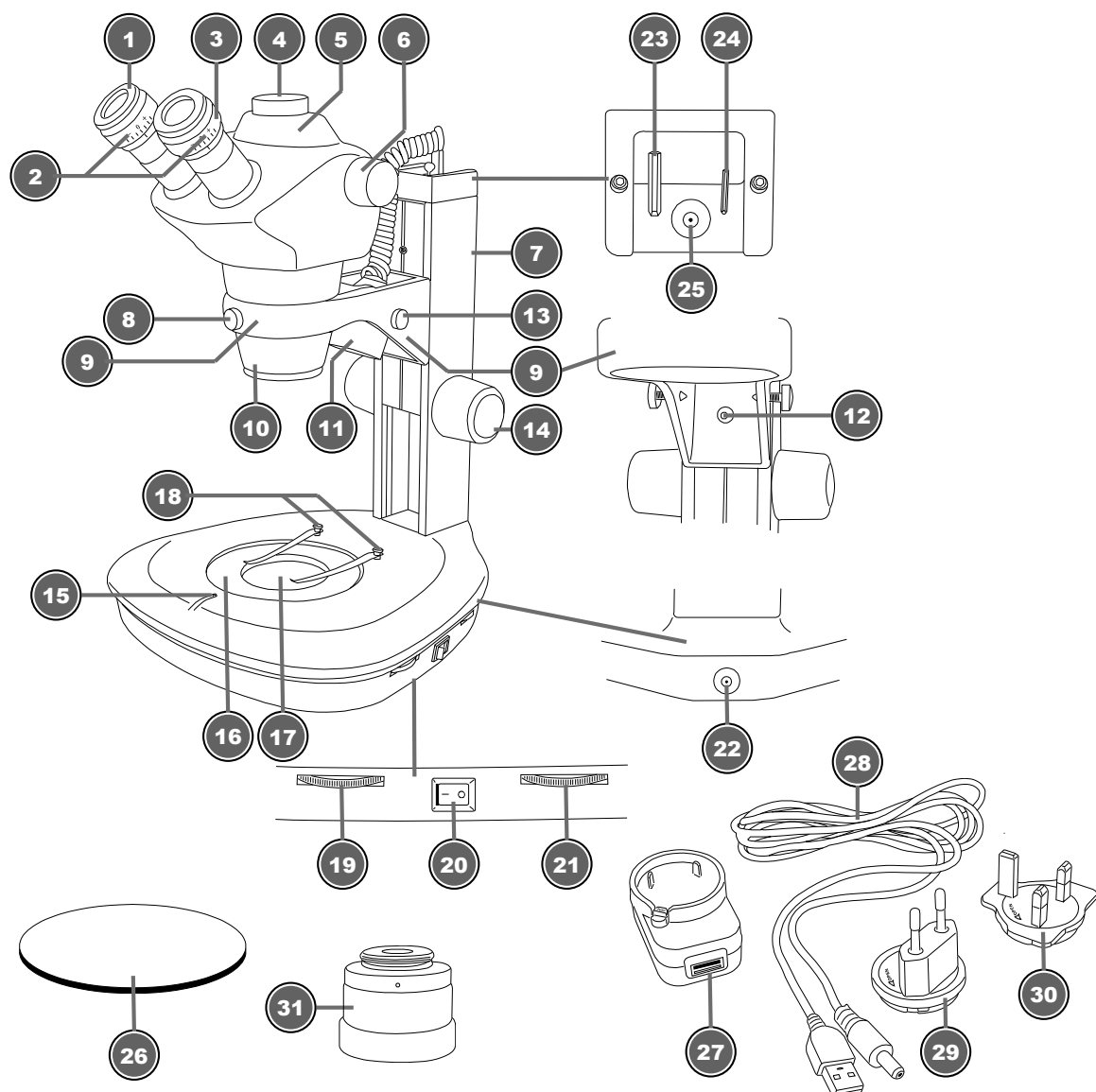


Illustration 1: Product images

6 Parts overview

1	Eyecup
2	Eyepiece
3	Diopter adjustment ring
4	Trinocular head
5	Microscope head
6	Zoom knob
7	Microscope stand
8	Fixing screw objective tube
9	Microscope head bracket
10	Objective tube with safety glass
11	Incident light illumination
12	Fixing screw microscope head bracket
13	Fixing screw incident light illumination
14	Focusing knob
15	Locking screw object plate
16	Object plate (glass)
17	Transmitted light illumination
18	Object fixing clamps
19	Transmitted light dimmer
20	On/Off switch
21	Incident light dimmer
22	DC connection socket for power cable
23	Allen wrench, large
24	Allen wrench, small
25	DC connection socket for incident light illumination with rubber cover
26	Two-colour object plate
27	Universal USB power adapter
28	USB power cable with coaxial/barrel connector
29	Power adapter attachment (EU)
30	Power adapter attachment (UK)
31	Photo adapter (C-mount)

7 Site location

Choose a suitable location before assembly and commissioning.

Place the device on a stable and flat surface, free from vibrations.

8 Installing the USB power adapter

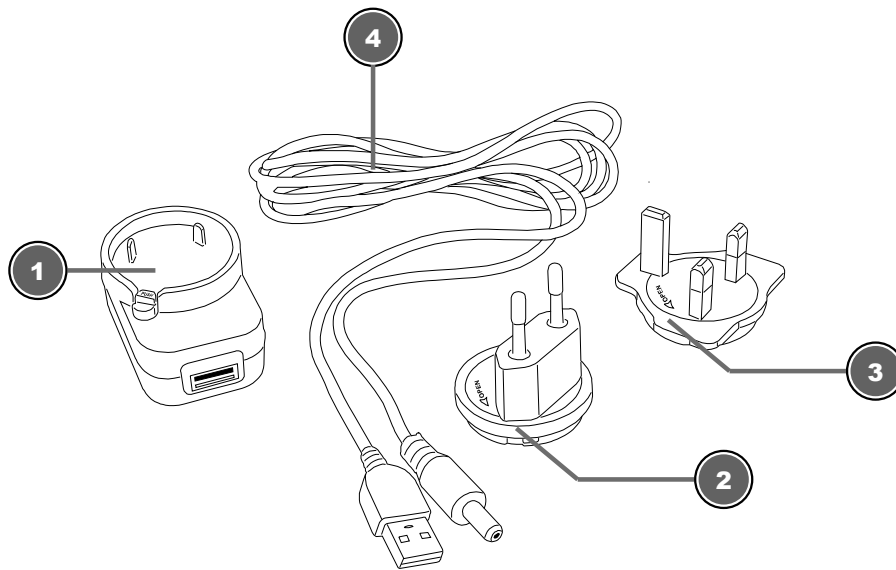


Illustration 2: USB power adapter with exchangeable attachment

1 USB power adapter	2 Adapter attachment (EU)
3 Adapter attachment (UK)	4 USB power cable with coaxial/barrel connector

1. Place suitable adapter attachment with its notches on the pins of the USB power adapter.
2. Turn adapter attachment in LOCK direction until it is locked.
3. Put the USB plug of the power cable into the USB port of the power adapter.
4. To remove the adapter attachment, push the PUSH button and turn the attachment in OPEN direction.

9 Turning on/off the device

1. Move On/Off switch to position 'I' to turn on the device.
2. Move On/Off switch to 'O' position to turn off the device.

10 Adjusting the lighting

This device is equipped with two lighting units with LED light sources which can be dimmed independently to each other.

To control the lighting units proceed as follows:

1. Turn on the device.
2. Turn/Move the dimmer control of the desired light source to adjust its brightness.

To adjust the angle of the light source, proceed as follows:

1. Loosen on of the locking screw for the incident light illumination.
2. Move the lamp holder to the desired position and re-tighten the locking screw by hand.

11 Cleaning and maintenance

- Protect the device against dust and moisture.
- Avoid putting fingerprints and equal contaminations on any optical surfaces.
- Make sure the residual moisture is fully eliminated before use.

- Disconnect the device from the power supply by pulling the power plug when it is not used or in case of longer interruption of operation and before starting any work on maintenance and cleaning.
- Only use a dry cloth to clean the exterior of the device. To avoid damaging the electronics, do not use any cleaning fluid.
- Do not use organic solvents (e.g. alcohol, ether, acetone, xylol or other dilutions) to clean lacquered parts or plastic parts!
- Disassemble optical elements (e.g. objective, eyepiece, etc) before cleaning.
- Blow away loose dust from the lens surfaces first.
- Use high quality lens cleaning towels or soft cloth and moisten it with a little bit of pure alcohol (available in a drug store). Wipe the lens surface with it.
- Pull a dust protection cover* over the microscope and store it in a closed container at a dry and mould-free place. Store the microscope and the accessories in the relevant containers when they are not used for a longer time. It is recommended to store also objectives and eyepieces in closed containers with desiccant.

(*depending on the model a dust protection cover and box can be part of the content)



NOTICE

Remember:

A well maintained microscope will keep its optical quality for years and thus maintain its value.

12 Warranty

The regular guarantee period is 2 years and begins on the day of purchase. To benefit from an extended voluntary guarantee period as stated on the gift box, registration on our website is required.

You can consult the full guarantee terms as well as information on extending the guarantee period and details of our services at www.bresser.de/warranty_terms.

13 EC Declaration of Conformity



Bresser GmbH has issued a "Declaration of Conformity" in accordance with applicable guidelines and corresponding standards.

Service

DE AT CH BE

Bei Fragen zum Produkt und eventuellen Reklamationen nehmen Sie bitte zunächst mit dem Service-Center Kontakt auf, vorzugsweise per E-Mail.

E-Mail: service@bresser.de
Telefon*: +49 28 72 80 74 350

BRESSER GmbH
Kundenservice
Gutenbergstr. 2
46414 Rhede
Deutschland

*Lokale Rufnummer in Deutschland (Die Höhe der Gebühren je Telefonat ist abhängig vom Tarif Ihres Telefonanbieters); Anrufe aus dem Ausland sind mit höheren Kosten verbunden.

GB IE

Please contact the service centre first for any questions regarding the product or claims, preferably by e-mail.

e-mail: service@bresseruk.com
Telephone*: +44 1342 837 098

BRESSER UK Ltd
Unit 1 starborough Farm,
Starborough Road, Nr Marsh Green,
Edenbridge, Kent TN8 5RB
Great Britain

*Number charged at local rates in the UK (the amount you will be charged per phone call will depend on the tariff of your phone provider); calls from abroad will involve higher costs.

FR BE

Si vous avez des questions concernant ce produit ou en cas de réclamations, veuillez prendre contact avec notre centre de services (de préférence via e-mail).

e-mail: sav@bresser.fr
Téléphone*: 00 800 6343 7000

BRESSER France SARL
Pôle d'Activités de Nicopolis
260, rue des Romarins
83170 Brignoles
France

*Prix d'un appel local depuis la France ou Belgique

NL BE

Als u met betrekking tot het product vragen of eventuele klachten heeft kunt u contact opnemen met het service centrum (bij voorkeur per e-mail).

e-mail: info@folux.nl
Teléfono*: +31 528 23 24 76

Folux B.V.
Smirnoffstraat 8
7903 AX Hoogeveen
Nederlands

*Het telefoonnummer wordt in het Nederland tegen lokaal tarief in rekening gebracht. Het bedrag dat u per gesprek in rekening gebracht zal worden, is afhankelijk van het tarief van uw telefoon provider; gesprekken vanuit het buitenland zullen hogere kosten met zich meebrengen.

ES IT PT

Si desea formular alguna pregunta sobre el producto o alguna eventual reclamación, le rogamos que se ponga en contacto con el centro de servicio técnico (de preferencia por e-mail).

e-mail: servicio.iberia@bresser-iberia.es
Teléfono*: +34 91 67972 69

BRESSER Iberia SLU
c/Valdemorillo,1 Nave B
P.I. Ventorro del cano
28925 Alcorcón Madrid
España

*Número local de España (el importe de cada llamada telefónica dependen de las tarifas de los distribuidores); Las llamadas des del extranjero están ligadas a costes suplementarios.