



Weerstation ·

WiFi Weather Center 7in1

NL Gebruikershandleiding

DE Besuchen Sie unsere Website über den folgenden QR Code oder Weblink um weitere Informationen zu diesem Produkt oder die verfügbaren Übersetzungen dieser Anleitung zu finden.

EN Visit our website via the following QR Code or web link to find further information on this product or the available translations of these instructions.

FR Si vous souhaitez obtenir plus d'informations concernant ce produit ou rechercher ce mode d'emploi en d'autres langues, rendez-vous sur notre site Internet en utilisant le code QR ou le lien correspondant.

NL Bezoek onze internetpagina via de volgende QR-code of weblink, voor meer informatie over dit product of de beschikbare vertalingen van deze gebruiksaanwijzing.

ES ¿Desearía recibir unas instrucciones de uso completas sobre este producto en un idioma determinado? Entonces visite nuestra página web utilizando el siguiente enlace (código QR) para ver las versiones disponibles.

IT Desidera ricevere informazioni esaustive su questo prodotto in una lingua specifica? Venga a visitare il nostro sito Web al seguente link (codice QR Code) per conoscere le versioni disponibili.

RU Посетите наш сайт, отсканировав QR-код, или перейдите ссылке, чтобы больше узнать об этом товаре или скачать руководство по эксплуатации на другом языке.



www.bresser.de/P9080600



GARANTIE · WARRANTY · GARANTÍA · GARANZIA · ГАРАНТИЯ



www.bresser.de/warranty_terms



WEATHER UNDERGROUND

APP DOWNLOAD:



WORKS WITH:



Weather Underground is a registered trademark of The Weather Channel, LLC. both in the United States and internationally. The Weather Underground Logo is a trademark of Weather Underground, LLC. Find out more about Weather Underground at www.wunderground.com

Apple and the Apple logo are trademarks of Apple Inc., registered in the U.S. and other countries. App Store is a service mark of Apple Inc., registered in the U.S. and other countries. Google Play and the Google Play logo are trademarks of Google Inc.

Inhoudsopgave

1	Impressum	5
2	Geldigheidsverklaring	5
3	Eigenschappen	5
4	Over deze handleiding	6
5	Algemene veiligheidsinstructies.....	6
6	Onderdelenoverzicht basisstation.....	8
7	Onderdelenoverzicht Multisensor.....	9
8	Leveringsomvang	10
9	Schermweergave	10
10	Voor de ingebruikname.....	11
11	Eerste stappen	11
12	Instellen van de stroomvoorziening	11
13	Bevestigen van rubberen voeringen	12
14	Montage en bevestiging van de multifunctionele radiosensor.....	12
15	Signaaloverdracht	13
16	Een gebruikersaccount aanmaken voor Weather Underground (optioneel).....	13
17	Een gebruikersaccount voor Weathercloud aanmaken (optioneel)	14
18	Opzetten van een gebruikersaccount voor andere weerdiensten (bijv. AWEKAS)	14
19	Configuratie / Instellen van een WI-FI-verbinding	14
20	Geavanceerde instellingen	18
21	Automatische tijdstelling.....	19
22	Handmatige tijdsaanpassing	19
23	Instellen van de zomertijd (DST)	19
24	Alarm instellen.....	19
25	Snooze-functie.....	20
26	Instelling van het temperatuuralarm.....	20
27	Automatische ontvangst van de metingen	21
28	Regen.....	21
29	Lichtintensiteit, UV-index en zonnebrandduur	21
30	Handmatige meetweergave	22
31	Klimaatindicatie (binnen).....	22
32	Maanfasen	23
33	Weertrend.....	23
34	Pijlindicatoren voor trendweergave.....	24

35 Barometrische / Atmosferische Druk	24
36 Windsnelheid en -richting.....	25
37 Beaufort-schaal	26
38 Gevoelstemperatuurfactor.....	26
39 Pre-alarm voor ijs	27
40 Voelt als temperatuur.....	27
41 Warmte-index.....	27
42 Dauwpunt	27
43 Historisch overzicht van de afgelopen 24 uur	27
44 MAX/MIN Weersgegevens.....	28
45 Instellen van de helderheid van het scherm	28
46 Live-weerdata bekijken met Weather Underground (Ondergrondse Weer).....	28
47 Ophalen van de weergegevens in de weerwolken	28
48 Stel het station zo in dat de weergegevens naar AWEKAS worden verzonden.....	29
49 Firmware-update.....	29
50 Technische gegevens	29
51 Problemen oplossen	30
52 EG-verklaring van overeenstemming	31
53 Garantie	31
54 Reiniging en onderhoud	31
55 Verwijdering	33

1 Impressum

Bresser GmbH
Gutenbergstr. 2
46414 Rhede
Germany
www.bresser.de

Voor eventuele garantieclaims of vragen over service verwijzen wij u naar de informatie over "Garantie" en "Service" in deze documentatie. Wij vragen om uw begrip voor het feit dat ongevroegde retourenzendingen niet in behandeling kunnen worden genomen.

Fouten en technische wijzigingen voorbehouden.

© 2021 Bresser GmbH

Alle rechten voorbehouden.

De reproductie van deze documentatie - zelfs in uittreksels - in welke vorm dan ook (bijv. fotokopie, afdrukken, enz.) evenals het gebruik en de verspreiding door middel van elektronische systemen (bijv. beeldbestand, website, enz.) zonder de voorafgaande schriftelijke toestemming van de fabrikant is verboden.

De benamingen en merknamen van de respectievelijke bedrijven die in deze documentatie worden gebruikt, zijn over het algemeen beschermd door het handels-, merken- en/of octrooirecht in Duitsland, de Europese Unie en/of andere landen.

© National Geographic Partners LLC. All rights reserved.

NATIONAL GEOGRAPHIC and Yellow Border Design are trademarks of National Geographic Society, used under license.

Visit our website: www.nationalgeographic.com

2 Geldigheidsverklaring

Deze documentatie geldt voor de producten met de onderstaande artikelnummers:

9080600

Versie handleiding v1221

Handleiding aanwijzing:

Manual_9080600_WIFI-Weather-Center-7in1_nl_NATGEO_v122021a

Geef altijd informatie bij het aanvragen van service.

3 Eigenschappen

- WLAN-datatransmissie en app-ondersteuning: Weather Underground , weather cloud, AWEKAS
- Neerslagmeting
- Meting van de windsnelheid
- Meting van de windrichting
- Internet-tijdsynchronisatie via de PC
- DST-functie (de klok verandert automatisch van standaardtijd naar zomertijd)
- UV Index
- ZON-tijd (minuten) & lichtintensiteit (Klux, Kfc, W/m2)
- Alarm met snooze-functie
- Buitentemperaturalarm (vorstwaarschuwing)
- Buitentemperatuur (in °C of °F)
- Binnentemperatuur (in °C of °F)

- Vochtigheid binnen/buiten
- Barometrische druk
- Weerindex: Gevoelstemperatuur, Warmte-index, Dauwpunt
- Beaufort-schaal
- Max/min-waarden opslag
- Max/min-waarden opslag
- Weersverwachting (12~24 hours)
- Maanfasen
- Kleurendisplay
- Achtergrondverlichting

4 Over deze handleiding



INSTRUCTIE

Deze gebruiksaanwijzing moet worden beschouwd als onderdeel van het apparaat.

Lees de veiligheidsinstructies en de gebruiksaanwijzing zorgvuldig door voordat u dit apparaat in gebruik neemt.

Bewaar deze gebruiksaanwijzing voor hernieuwd gebruik op een later tijdstip. Wanneer het apparaat wordt verkocht, of aan iemand anders wordt gegeven, moet de gebruiksaanwijzing aan de nieuwe eigenaar/gebruiker van het product worden verstrekt.

5 Algemene veiligheidsinstructies



⚠ GEVAAR

Gevaar van ELECTRIC SHOCK!

Dit apparaat bevat elektronische onderdelen die worden gevoed door een voedingsbron (AC-adapter en/of batterijen). Onjuist gebruik van dit product kan leiden tot elektrische schokken. Een elektrische schok kan ernstig of dodelijk letsel veroorzaken. Het is daarom absoluut noodzakelijk dat u de volgende veiligheidsinformatie in acht neemt.

- Laat kinderen nooit onbeheerd achter bij het hanteren van het apparaat! Volg de instructies zorgvuldig op en probeer dit apparaat niet te voeden met iets anders dan de in deze handleiding aanbevolen stroombronnen, anders bestaat er gevaar voor een elektrische schok!
- Schakel de stroomtoevoer uit door de stekker uit het stopcontact te trekken wanneer het apparaat niet in gebruik is, in geval van een langere onderbreking van de werking en vóór alle onderhouds- en reinigingswerkzaamheden.
- Plaats uw apparaat zo dat het te allen tijde van de stroomtoevoer kan worden losgekoppeld. Het stopcontact moet zich altijd in de buurt van uw apparaat bevinden en moet gemakkelijk bereikbaar zijn, aangezien de stekker van het netsnoer dient als scheidingselement tussen het apparaat en de stroomtoevoer.
- Om het apparaat van het stroomnet te scheiden, moet u altijd de stekker uit het stopcontact trekken en nooit aan de kabel trekken!
- Controleer dit apparaat, de kabels en de aansluitingen voor gebruik op beschadigingen.
- Probeer nooit een beschadigd apparaat of een apparaat met beschadigde elektrische onderdelen te bedienen! Beschadigde onderdelen moeten onmiddellijk worden vervangen door een geautoriseerd servicepersoneelslid.

- Bedien het apparaat alleen in een volledig droge omgeving en raak het apparaat niet aan met natte of vochtige lichaamsdelen.

GEVAAR



Risico op verstikking

Onjuist gebruik van dit product kan leiden tot verstikking, vooral bij kinderen. Het is daarom van het grootste belang dat u de volgende veiligheidsinformatie in acht neemt.

- Houd verpakkingsmateriaal (plastic zakken, elastiekjes enz.) uit de buurt van kinderen. Ze kunnen verstikking veroorzaken.
- Dit product bevat kleine onderdelen die door kinderen kunnen worden ingeslikt!

GEVAAR



Explosiegevaar!

Onjuist gebruik van dit product kan leiden tot brand. Het is essentieel dat u de volgende veiligheidsinformatie in acht neemt om brand te voorkomen.

- Stel het apparaat niet bloot aan hoge temperaturen. Gebruik alleen de meegeleverde AC-adapter of de aanbevolen batterijen. Maak geen kortsluiting en gooi de batterijen niet in het vuur! Overmatige hitte en ondeskundige behandeling kunnen kortsluiting, brand en zelfs explosies veroorzaken!

INSTRUCTIE



GEVAAR van materiële schade!

Onjuiste behandeling kan leiden tot beschadiging van het toestel en/of de accessoires. Gebruik het toestel daarom alleen in overeenstemming met de volgende veiligheidsinformatie.

- Demonteer het apparaat niet! Neem in geval van een defect contact op met uw dealer. Zij zullen contact opnemen met het Service Center en kunnen indien nodig de terugzending van dit apparaat voor reparatie regelen.
- Stel het apparaat niet bloot aan hoge temperaturen en bescherm het tegen water en hoge vochtigheid.
- Dompel het apparaat nooit onder in water!
- Stel het apparaat niet bloot aan overmatige trillingen.
- Gebruik voor dit apparaat alleen accessoires en reserveonderdelen die voldoen aan de technische informatie.
- Gebruik alleen de aanbevolen batterijen. Vervang zwakke of lege batterijen altijd door een nieuwe, volledige set batterijen op volle capaciteit. Gebruik geen batterijen van verschillende merken of met verschillende capaciteiten. Verwijder de batterijen uit het apparaat als het lange tijd niet gebruikt is.
- Gebruik geen oplaadbare AA-batterijen, omdat deze niet de juiste spanning afgeven voor gebruik.

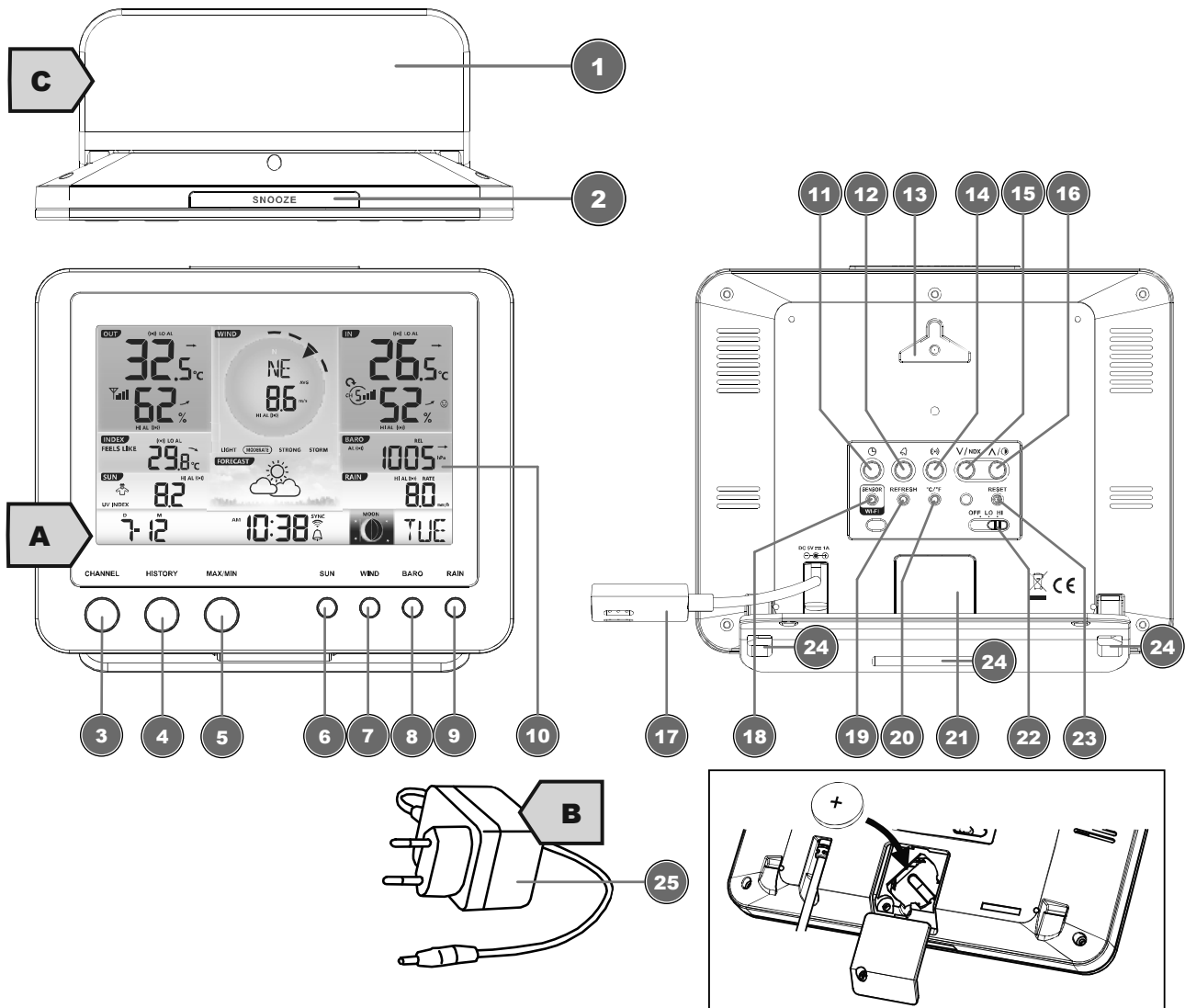
INSTRUCTIE



Gevaar voor beschadiging van de spanning!

De fabrikant is niet aansprakelijk voor spanningsschade als gevolg van verkeerd geplaatste batterijen of het gebruik van een ongeschikte netadapter!

6 Onderdelenoverzicht basisstation



Afb. 1: Alle onderdelen van het basisstation

1 Statief, verwijderbaar	2 ALARM/SNOOZE knop (sluimerfunctie)
3 KANAAL knop (kanaalselectie)	4 HISTORIE-knop (toont de meetwaarden van de laatste 24 uur)
5 MAX/MIN knop (weergave wisselt tussen maximum-, minimum- of huidige waarde)	6 Zon-knop
7 WIND knop (display wisselt tussen beaufort, gemiddelde en huidige windvlaag)	8 BARO knop (weergave van verschillende luchtdrukwaarden)
9 RAIN-knop (REGEN) (weergave van verschillende neerslagwaarden)	10 Kleurendisplay
11 CLOCK SET knop (tijd handmatig instellen)	12 ALARM-knop (alarminstelling)
13 Wandmontagehouder	14 ALERT knop (bijv. temperatuuralarm instellen)
15 INDEX-knop (weergave wisseling tussen gevoelstempratuur, dauwpunt, warmte-index en gevoelstemperatuurfactor) en DOWN-knop (waardeverandering naar beneden)	16 UP knop (OMHOOG) (waardeverandering naar boven / contrast van het display)

17 Stopcontact voor netadapter

19 REFRESH-knop (tijd synchroniseren via het internet)

21 Deksel van het batterijcompartiment

23 RESET knop (reset alle instellingen)

25 AC-adapter met DC-stekker (USB)

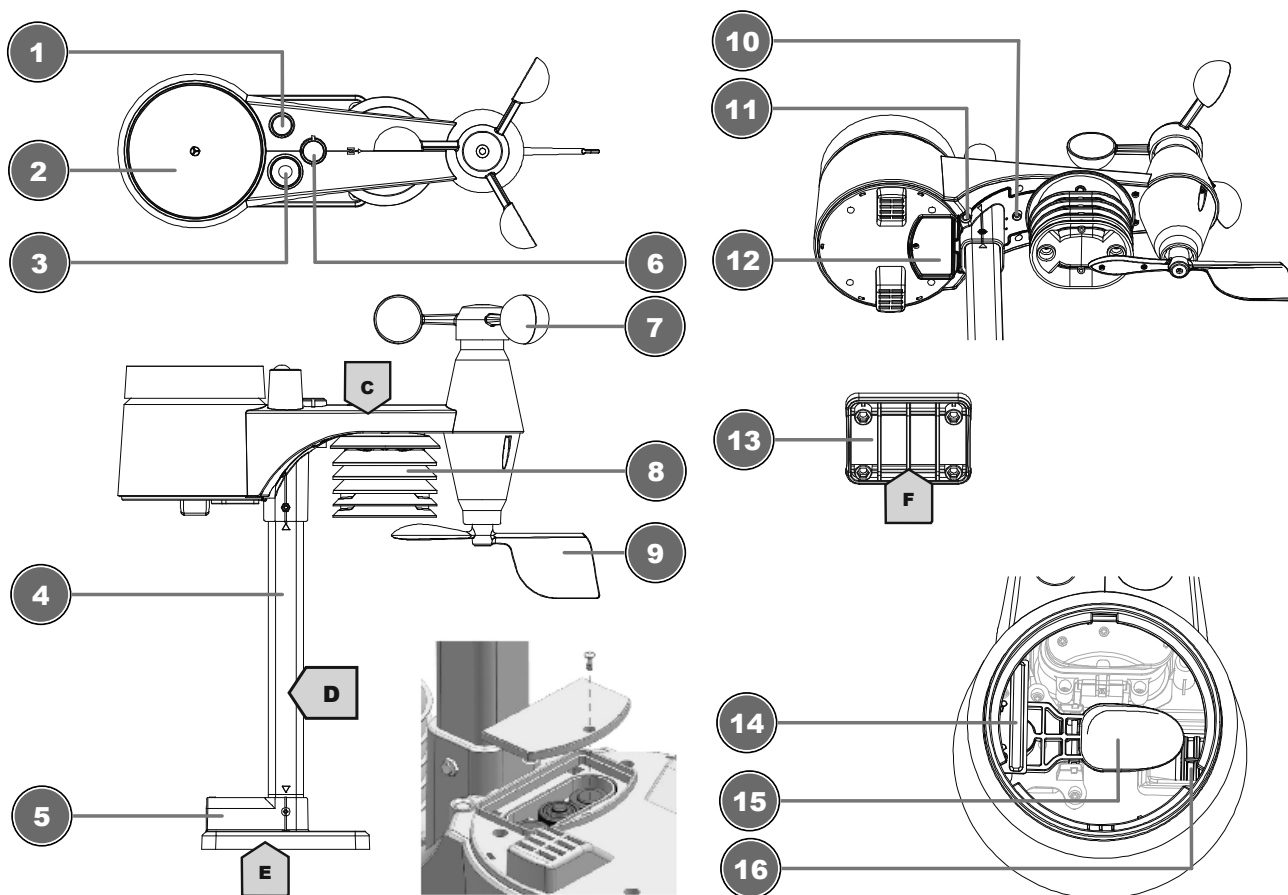
18 SENSOR/WIFI-knop (kort indrukken: zoeken naar buitensensor / lang indrukken: omschakelen naar AP-modus)

20 °C/°F-toets (weergave wisselt tussen °C en °F)

22 OFF/LO/HI-schakelaar (achtergrondverlichting)

24 Gaten om de standaard op zijn plaats te laten klikken.

7 Onderdelenoverzicht Multisensor



Afb. 2: Alle onderdelen van de multisensor

1 Antenne

3 UV-sensor

5 Montage voet

7 Windbekers (windsnelheid)

9 windvaan (windrichting)

11 RESET-knop

13 Montageklem (buisklem)

15 Kiepbak

2 Regenmeter

4 Montagebeugel

6 Circulatie niveau

8 Thermo-hygrometer

10 LED-functie-indicator

12 Deksel van het batterijcompartiment

14 Regen sensor

16 Afvoergaten

8 Leveringsomvang

Basisstation (A), voedingsadapter (B), standaard (C), multifunctionele buitensensor (D), montagestaaf (E), montageschoen (F), buisklem (G), schroeven, gebruiksaanwijzing

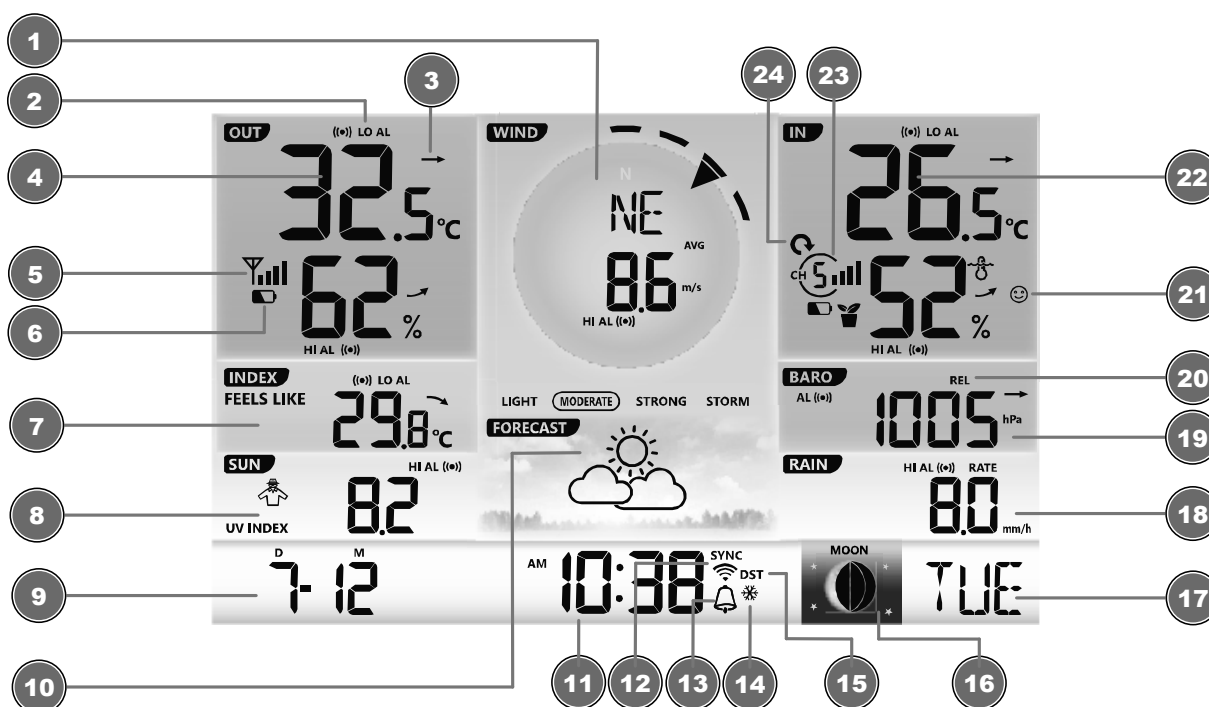
Ook nodig (niet inbegrepen):

3 stuks 1,5V batterijen type AA (buitensensor)

Reservebatterij (niet meegeleverd):

1 stuk 3V-batterij type CR2032 (basisstation)

9 Schermweergave



Afb. 3: Schermweergave

1 Windsnelheid en -richting	2 Alarm actief (buitentemperatuur) (HI/LO)
3 Trendpijl	4 Temperatuur en vochtigheidsgraad
5 Ontvangststerkte van de buitensensor	6 Batterijniveau-indicator
7 INDEX-display wisselt tussen gevoelstemperatuur, warmte-index en dauwpunt	8 UV-index & lichtintensiteit (zon)
9 Datum	10 Weersverwachting (12~24u)
11 Tijd	12 Symbool voor de internettijdsynchronisatie en symbool voor de WI-FI-verbindingsstatus
13 Symbool voor ingeschakeld alarm	14 Ijsalarm
15 Symbool voor actieve zomertijd (DST)	16 Maanfasen
17 Weekdag	18 Neerslaghoeveelheid
19 Barometerdruk (hPa, inHg of mmHg)	20 Weergavewijziging: relatieve of absolute luchtdruk
21 Comfort indicator (klimaat)	22 Temperatuur en vochtigheidsgraad
23 Huidig draadloos sensorkanaal (1, 2 tot 7)	24 Automatische kanaal wisseling

10 Voor de ingebruikname



INSTRUCTIE

Vermijd aansluitingsfouten!

Om verbindingproblemen tussen de apparaten te voorkomen, moeten bij de ingebruikname de volgende punten in acht worden genomen.

1. Plaats het basisstation (ontvanger) en de sensor (zender) zo dicht mogelijk bij elkaar.
2. Stel de stroomvoorziening voor het basisstation in en wacht tot de binnentemperatuur wordt weergegeven.
3. Zorg voor de voeding van de sensor.
4. Instellen/bedienen van het basisstation en de sensor binnen het effectieve zendbereik.
5. Zorg ervoor dat het basisstation en de radiosensor op hetzelfde kanaal zijn ingesteld.

Verwijder bij het vervangen van de batterijen altijd de batterijen in zowel het basisstation als de sensor en plaats deze in de juiste volgorde terug, zodat de radioverbinding weer tot stand kan komen. Als een van de twee apparaten via een netaansluiting wordt bediend, moet bij het vervangen van de batterijen ook de netaansluiting voor dit apparaat kortstondig worden losgekoppeld. Als bijvoorbeeld alleen de batterijen in de sensor worden vervangen, kan het signaal niet of niet meer correct worden ontvangen.

Opmerking: het werkelijke bereik is afhankelijk van de in het gebouw gebruikte bouwmaterialen en de positie van de basiseenheid en de buitensensor. Externe invloeden (verschillende radiozenders en andere storingsbronnen) kunnen het mogelijke bereik sterk beperken. In dergelijke gevallen raden wij aan om andere locaties te vinden voor zowel de basiseenheid als de buitensensor. Soms is een verschuiving van enkele centimeters al voldoende!

11 Eerste stappen

Volg de volgende punten om een succesvolle setup te garanderen.

1. Opzetten van de stroomvoorziening (basisstation en draadloze sensor)
2. Monteer de draadloze sensor
3. Het basisstation is nu in AP-modus (de LED knippert groen) en klaar voor de eerste installatie.
4. Maak een account aan bij een weerdienstverlener die compatibel is met uw station, bijv. wunderground.com of weathercloud.net en voeg het station toe aan uw account ("Mijn profiel" / "Weerstation toevoegen") of ("Apparaten" / "+ Nieuw"). Noteer de stations-ID en het wachtwoord, want die zijn nodig in de volgende stap.
5. Opzetten van het basisstation (Instellen Wi-Fi / Router aansluiting)
6. Het bekijken van weergegevens via het web, mobiel of tablet

12 Instellen van de stroomvoorziening

Basisstation

1. Steek de DC-stekker in de aansluiting van het basisstation.
2. Steek de Eurostekker in het stopcontact.
3. Het apparaat wordt direct ingeschakeld.

Het installeren van de reservebatterij:

4. Verwijder de tafelstandaard.
5. Verwijder het deksel van het batterijcompartiment.
6. Plaats de batterijen in het batterijcompartiment. Controleer of de polariteit (+/-) van de batterij correct is.

7. Plaats het deksel van het batterijcompartiment terug.

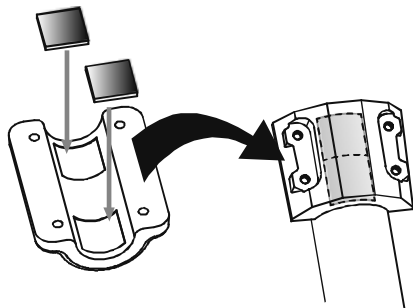
Opmerking:

De back-upbatterij biedt gegevensbescherming voor: Tijd & Datum, Max/Min & afgelopen 24 uur weerrecords, alarm instelpunten, offsetwaarde van de weergegevens en de kanaalgeschiedenis van de sensor(en). Het ingebouwde geheugen kan een back-up maken: Router instelling en weerserver instelling

Draadloze sensor

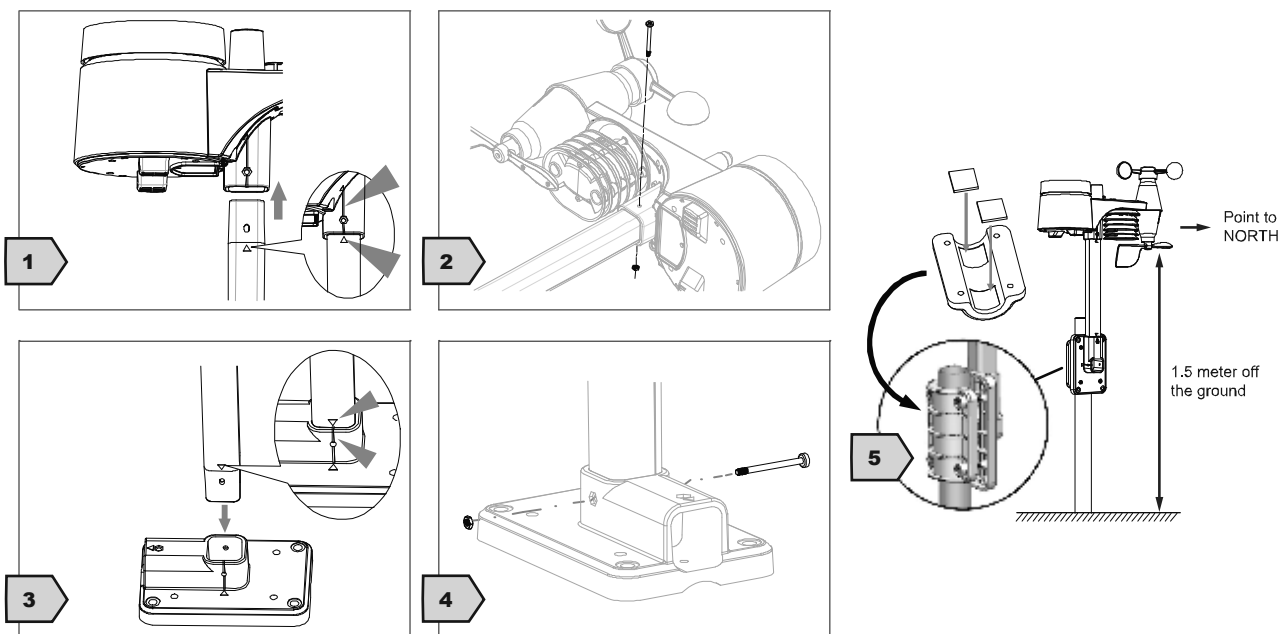
8. Verwijder de schroef op het deksel van het batterijcompartiment met een geschikte kruiskop-schroevendraaier en verwijder het deksel van het batterijcompartiment.
9. Plaats de batterijen in het batterijcompartiment. Zorg ervoor dat de accupolen correct zijn uitgelijnd (+/-).
10. Plaats het deksel van het batterijcompartiment terug en schroef het vast.

13 Bevestigen van rubberen voeringen



Bevestig de meegeleverde zelfklevende rubberen kussentjes zoals afgebeeld op de klemmen om een stevigere bevestiging van de bevestigingsstang te garanderen.

14 Montage en bevestiging van de multifunctionele radiosensor



Afhankelijk van de gewenste locatie kan de draadloze sensor op verschillende manieren worden geïnstalleerd.

INSTRUCTIE! Zorg er bij de installatie altijd voor dat het bovenste deel van de windvaan zich minimaal 1,5 meter boven de grond bevindt. Zorg voor een absoluut horizontale positie bij gebruik van de draaiknop in de sensorkop. De windturbine moet altijd naar het noorden wijzen.

Montage op een verticaal of horizontaal houten element

1. Schuif een uiteinde van de montagebalk in de opening onder de sensorkop.
2. Schuif een bout door het gat en zet de moer aan de andere kant. Draai de schroefverbinding handvast aan.
3. Schuif, afhankelijk van de gewenste oriëntatie, het tegenovergestelde uiteinde van de montagestang in de opening voor verticale of horizontale montage van de montagevoet.
4. Plaats een andere schroef door het boorgat van de montagevoet en breng de moer aan op de tegenoverliggende plaats. Draai de schroefverbinding met de hand vast.

Plaats de montagevoet met de onderkant eerst op een houten element. Gebruik 4 houtschroeven om het vast te draaien.

Montage op een verticale of horizontale buis

Herhaal stap 1 tot 4 zoals eerder.

- Plaats de montagevoet met de onderkant eerst op de buis. Duw de buisbeugel tegen de buis vanaf de tegenoverliggende plaats.
- Schuif 4 schroeven door de boorgaten van de montageplaat en door de boorgaten van de buisbeugel van de andere kant
- Zet de 4 moeren aan en draai de schroefverbinding met de hand vast.

15 Signaaloverdracht

Het basisstation maakt automatisch verbinding met de multisensor voor buiten en (indien beschikbaar) met andere draadloze sensoren. U kunt ook op de WIFI / SENSOR knop drukken om direct naar de sensoren te zoeken. Als de verbinding succesvol is, verschijnt het buitensymbool (OUT) en/of het kanaal op het display.

Weergave van de verbindingstatus:

Verbindingsstatus	Weergaveaanduiding
Goed signaal	Ontvangersymbool
Sensor zoekt naar	Ontvangersymbool knippert
Geen signaal gedurende 48 uur	Er' (Fout) wordt weergegeven
Sensorbatterij laag, goed signaal	Batterijsymbool wordt weergegeven

16 Een gebruikersaccount aanmaken voor Weather Underground (optioneel)

1. Voer het volgende webadres in de adresbalk van de webbrowser in voor de dienst 'Weather Underground': <https://www.wunderground.com>
2. Klik op 'Aanmelden' om naar de registratiepagina te gaan.
3. Typ de persoonlijke gebruikersgegevens in en klik op 'Aanmelden'.
4. Volg de verdere instellingsstappen.
5. U kunt uw eigen weerstation toevoegen onder het menupunt 'Sensor Network' > 'Connect a Weather Station'.

-
6. Een 'Station ID' en een 'Station Key/Password' worden automatisch gegenereerd door de service, die nodig zijn voor de volgende configuratie van het weerstation.

INSTRUCTIE! Gebruik een geldig e-mailadres voor de registratie. Anders kan de dienst niet worden gebruikt.

17 Een gebruikersaccount voor Weathercloud aanmaken (optioneel)

1. Voer in de adresbalk van de webbrowser het volgende webadres voor de 'weathercloud'-dienst in: <https://weathercloud.net>
2. Vul onder 'Join us today' de persoonlijke gebruikersgegevens in en klik op 'Aanmelden'.
3. Na succesvolle registratie en verificatie van het e-mailadres onder het gebruikersaccount kiest u het menu-item 'Apparaten'.
4. Klik op de link '+Nieuw' onder 'Apparaten' en voer de apparaat- en locatiegegevens in het venster 'Nieuw apparaat aanmaken' in om een nieuw apparaat aan te maken. Selecteer het juiste weerstation onder 'Model'. Selecteer bij 'Type koppeling' de optie 'Pro Weather Link'.
5. Een 'weathercloud ID' en een 'key' die nodig zijn voor de volgende configuratie van het weerstation worden automatisch gegenereerd door de service. Deze zijn te bereiken via de account op weathercloud.net onder Apparaten > Instellingen > Koppeling.

INSTRUCTIE! Gebruik een geldig e-mailadres voor de registratie. Anders kan de dienst niet worden gebruikt.

18 Opzetten van een gebruikersaccount voor andere weerdiensten (bijv. AWEKAS)

1. U heeft de mogelijkheid om gebruik te maken van een weerdienst van een derde partij, zoals hier getoond met het voorbeeld van AWEKAS.
2. Voer in de adresbalk van de webbrowser voor de dienst 'AWEKAS' het volgende webadres in: <https://join.awekas.at>
3. Vul alle nodige informatie in.
4. Noteer de informatie: Gebruikersnaam, wachtwoord, geografische breedtegraad (Latitude) in decimale graden (bijv. 48.30591), geografische lengtegraad in decimale graden (bijv. 14.2862).

INSTRUCTIE! Gebruik een geldig e-mailadres voor de registratie. Anders kan de dienst niet worden gebruikt.

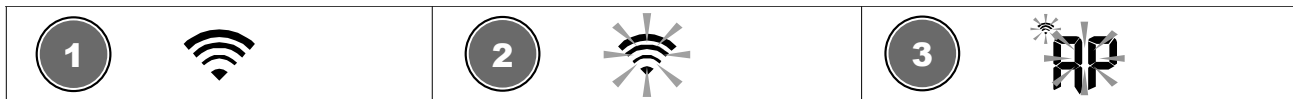
19 Configuratie / Instellen van een WI-FI-verbinding

1. Bij de eerste keer opstarten of door de knop WIFI / SENSOR gedurende 6 seconden in te drukken, schakelt het station over naar de AP-modus. In deze modus is het station klaar voor de WIFI-instelling.
2. Het station creëert nu een eigen WIFI-netwerk waarmee u verbinding kunt maken met uw smartphone of computer. Zoek en maak verbinding met de SSID van het WIFI-station (voorbeeld: PWS-XXXXXX)



Afb. 4:

WI-FI-verbindingstatus:



1 Stabiel: Het basisstation is aangesloten op de WIFI-router

2 (6-7) zal knipperen. Knippert: Het basisstation probeert een verbinding met de WIFI-router tot stand te brengen

3 (6-7) zal knipperen. Verkeerd op dit moment in Access Point (AP) modus

3. Zodra u met succes bent verbonden, opent u uw internetbrowser en voert u het adres **192.168.1.1** in het URL-veld in.
4. Voer nu uw routergegevens (SSID van uw thuis-WIFI-router) en weerservicegegevens (stations-ID / stationsleutel) in en selecteer de service voor automatische tijdsoverdracht.

- 1 Selecteer 'ADVANCED' om naar het menu voor geavanceerde instellingen te gaan
- 3 Selecteer 'Zoeken' om te zoeken naar routers
- 5 Selecteer WIFI-router (SSID)
- 7 Selecteer het beveiligingstype van de router (meestal WAP2 of WPA3)

- 2 Selecteer taal
- 4 Selecteer 'Router toevoegen' om routers handmatig toe te voegen**
- 6 Als de router niet in de lijst staat, voer dan handmatig de SSID in
- 8 Voer het wachtwoord van de router in (laat het veld leeg als er geen wachtwoord is toegekend)

9	Voer 'Station ID' en 'Stationssleutel' in, geregistreerd bij Wunderground*	10	Voer 'Station ID' en 'Stationssleutel' in, geregistreerd met Weathercloud*
11	Voeg een andere weerservice toe (bijv. AWEKAS).	12	Voer 'Station ID' en 'Stationssleutel' in.
13	Tijdserver kiezen	14	Selecteer de tijdzone van uw locatie
15	Voer de breedtegraad in	16	Lengtegraad invoeren
17	Selecteer de richting (bijvoorbeeld voor EU-landen is de lengtegraad "Oost" en voor de VS "West")	18	Selecteer het halfrond waarin de sensor zich bevindt (voor de VS en EU-landen "N", voor Australië "S").
19	Druk op om de instelling te voltooien		

Laat het veld leeg als de registratie nog niet beschikbaar is en de gegevens later moeten worden ingevoerd.

**Handmatige installatie vereist extra routerinformatie (inclusief bijv. IP-adres, SSID, enz.)

WIFI vereisten

5. Ondersteunde apparaten: Slimme apparaten met ingebouwde WIFI AP (Access Point) functie, laptops of PC's.
6. Wi-Fi standaard 802.11 b / g / n, ondersteunt AP-modus
7. Internetbrowsers die HTML 5 ondersteunen

Vereisten voor de router

Wi-Fi standaard 802.11 b/g/n

Ondersteunde router beveiligingstype WEP, WPA, WPA2, WPA3, open (voor routers zonder wachtwoord)

20 Geavanceerde instellingen

SETTINGS

SETUP **ADVANCED**

Temperature °C Humidity %

Indoor Current offset: 1 Current offset: -5

Outdoor Current offset: -9 Current offset: 10

CH 1 Current offset: 2 Current offset: -5

CH 2 Current offset: 3 Current offset: -2

CH 3 Current offset: 1.2 Current offset: -2

CH 4 Current offset: -0.2 Current offset: -5

CH 5 Current offset: -20.1 Current offset: -3

CH 6 Current offset: 11.5 Current offset: -10

CH 7 Current offset: 0.2 Current offset: -3

Range: -20.0 ~ 20.0°C
-36.0 ~ 36.0°F (Default: 0.0)

Range: -20 ~ 20
(Default: 0.0)

Pressure hpa

Absolute Pressure Offset: Current offset: -3
(Default: 0)

Relative Pressure Offset: Current offset: 10
(Default: 0)

Setting Range:
-560~560hpa / -16.54 ~ 16.54inHg / -420 ~ 420mmHg

*Rain gain: Current gain: 0.85
Range: 0.5 ~ 1.5(Default: 1.00)

*Wind speed gain: Current gain: 0.75
Range: 0.5 ~ 1.5(Default: 1.00)

*Wind direction: Current offset: 2°
Range: -10 ~ 10(Default: 0°)

*UV gain: Current gain: 1.1
Range: 0.01 ~ 10(Default: 1.00)

*Light gain: Current gain: 1.1
Range: 0.01 ~ 10(Default: 1.00)

* Depends on the model

Firmware version: 1.00

Browse

Upload

1 Selecteer 'SETUP' om het instellingenmenu te openen

2 Selecteer eenheid

3 Temperatuurkalibratie binnen/buiten en kanaal 1-7

4 Drukkalibratiegedeelte

5 Nieuwste firmware

6 Drukkalibratie binnen/buiten en kanaal 1-7

7 Selecteer eenheid

8 Voer een offsetwaarde in ter compensatie van de gemeten drukwaarde

21 Automatische tijdinstelling

Nadat de stroomvoorziening en de Wi-Fi-verbinding tot stand zijn gebracht, wordt de tijd- en datum-informatie automatisch door de internettijdserver verzonden.

Als het radiosignaal correct wordt ontvangen, worden de datum en tijd automatisch ingesteld en wordt het ontvangtsymbool weergegeven.

Als de tijd / datum informatie niet of niet correct is ontvangen, ga dan als volgt te werk:

1. In landen / regio's waarvan de tijdzone afwijkt van de gecoördineerde wereldtijd UTC, moet de tijdzone handmatig worden ingesteld (zie hoofdstuk "Tijdzone instellen") om de juiste tijd weer te geven.
2. Druk op de REFRESH-knop op het basistoestel gedurende ongeveer 2 seconden om de internet-tijdinformatie opnieuw op te vragen.
3. Controleer de W-LAN-instellingen op het basistoestel op juistheid en corrigeer deze zo nodig zodat een internetverbinding tot stand kan worden gebracht (zie hoofdstuk, Configuratie / Opbouw van een WI-FI-verbinding).

22 Handmatige tijdsaanpassing

Als de zender nog steeds in de AP-modus staat (AP knippert), schakel dan eerst de ontvangst van het tijdsignaal uit door de SENSOR / WIFI-knop gedurende ongeveer 8 seconden in te drukken. Wanneer AP stopt met knipperen, kunt u nu de tijd en datum handmatig instellen.

1. Druk gedurende ca. 3 seconden op de toets CLOCK-SET om de tijdinstelmodus te openen.
2. De in te stellen cijfers knipperen.
3. Druk op de UP-knop of DOWN-knop om de waarde te wijzigen.
4. Druk op de toets CLOCK-SET om de invoer te bevestigen en naar de volgende instelling te gaan.
5. Volgorde van de instellingen: Zomertijd (DST) aan/uit > Uren > Minuten > 12/24-uurs modus > Jaar > Maand > Dag > Maand/Dag/Maand > Tijdsynchronisatie aan/uit > Taal

INSTRUCTIE! Als de tijd handmatig wordt ingesteld, moet de tijdsynchronisatie worden gedeactiveerd.

6. Druk tenslotte op de CLOCK-SET knop om de instellingen op te slaan en de instelmodus te verlaten.

INSTRUCTIE! In de normale weergavemodus drukt u op de knop CLOCK SET om te schakelen tussen jaar- en datumweergave. Druk in de instelmodus ongeveer 2 seconden op de knop CLOCK SET om terug te keren naar de normale weergavemodus.

23 Instellen van de zomertijd (DST)

De DST-functie is standaard ingeschakeld. Als de huidige datum op het display binnen de zomertijd valt, wordt de tijd automatisch met +1 uur vervroegd en verschijnt het DST-symbool op het display.

1. Druk gedurende ca. 3 seconden op de toets CLOCK-SET om de tijdinstelmodus te openen.
2. Druk op de UP of DOWN knop om te kiezen tussen AUTO (zomertijd aan) en OFF (zomertijd uit).
3. Druk ongeveer 3 seconden op de CLOCK SET knop om de instelling te bevestigen.

24 Alarm instellen

In-/uitschakelen van de wekker (en ijswaarschuwingsfunctie)

-
1. Druk op de ALARM-knop om de alarmtijd weer te geven.
 2. Druk nogmaals op de ALARM-knop om het alarm te activeren.
 3. Druk nogmaals op de ALARM-knop om het alarm met ijswaarschuwing te activeren.
 4. Bij geactiveerd ijsalarm klinkt het alarm 30 minuten eerder als de buitentemperatuur onder de -3° C ligt.
 5. Om het alarm en het ijsalarm uit te schakelen, drukt u op de ALARM-knop totdat de alarmpictogrammen verdwijnen.

Stel de alarmtijd in

6. Houd de ALARM-knop ca. 3 seconden ingedrukt om naar de instelmodus voor de alarmtijd te gaan.
7. De in te stellen cijfers knipperen.
8. Druk op de UP-knop of DOWN-knop om de waarde te wijzigen.
9. Druk op de knop SET om te bevestigen en verder te gaan naar de volgende instelling.
10. Volgde van de instellingen: Uren > Notulen
11. Druk tenslotte op de SET-knop om de instellingen op te slaan en de instelmodus te verlaten.

25 Snooze-functie

1. Wanneer het alarm klinkt, drukt u op de ALARM/SNOOZE knop om de sluimerfunctie te activeren. De wekker zal na 5 minuten weer afgaan.
2. Wanneer het alarm klinkt, drukt u op de ALARM-knop of houdt u de ALARM/SNOOZE-knop ongeveer 3 seconden ingedrukt om het alarm te stoppen.
3. Het alarm wordt automatisch uitgeschakeld als er binnen 2 minuten geen toets wordt ingedrukt.

26 Instelling van het temperatuuralarm

Het temperatuuralarm kan u waarschuwen voor bepaalde weersomstandigheden. Zodra aan een alarmcriterium is voldaan, wordt de alarmtoon geactiveerd en knippert het alarmpictogram op het display.

1. Druk herhaaldelijk op de knop KANAAL op het basisstation om de gewenste buitensensor te selecteren.
2. Druk op de ALERT knop in de normale tijdweergavemodus om de instelmodus voor het temperatuuralarm te openen.
3. De in te stellen cijfers knipperen.
4. Druk op de UP-knop of DOWN-knop om de waarde te wijzigen.
5. Druk op de ALERT knop om te bevestigen en over te schakelen naar de volgende instelling.
6. Als er na 30 seconden geen instelling is gemaakt, wordt de modus voor het instellen van de temperatuur automatisch gesloten. De tot dan toe gemaakte instellingen worden opgeslagen. Als alternatief kan elke knop op het frontpaneel worden ingedrukt.

Temperatuuralarm activeren/deactiveren

7. Druk herhaaldelijk op de ALERT knop om de geselecteerde temperatuurlimieten weer te geven.
8. Druk op de ALARM knop om het alarm voor de huidige geselecteerde temperatuurlimiet in of uit te schakelen.
9. Wanneer de buitentemperatuur één van de limieten bereikt, knippert het temperatuuralarmsymbool en klinkt er gedurende ongeveer 5 seconden een waarschuwingston. Dit wordt elke 1 minuut herhaald totdat de temperatuur weer onder de grenswaarde zakt.
10. Wanneer het alarm afgaat, drukt u op een willekeurige knop om het alarm te stoppen.

27 Automatische ontvangst van de metingen

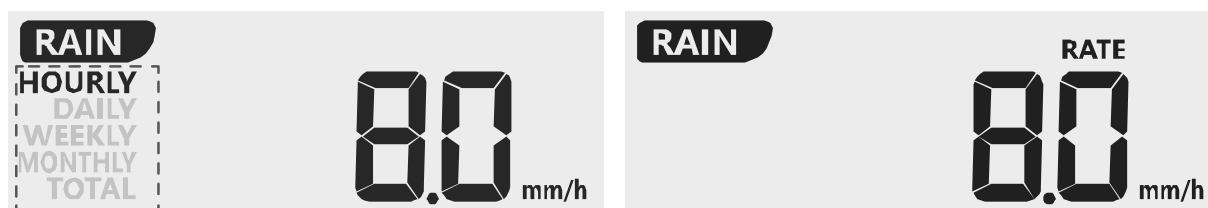
Zodra de stroomtoevoer is hersteld, begint het basisstation de metingen binnenshuis weer te geven en de eerste metingen die van de buitensensor worden ontvangen, worden binnen ongeveer 3 minuten na de ingebruikname weergegeven.

Als er geen signaal wordt ontvangen, gaat u als volgt te werk:

Druk gedurende ca. 2 seconden op de SENSOR-knop om de ontvangst van de meetwaarden opnieuw te starten.

28 Regen

De hoeveelheid neerslag wordt op het basisstation weergegeven in millimeters of inches die zich in de loop van de tijd heeft opgehoopt, op basis van de huidige neerslaghoeveelheid.



Selecteer de weergavemodus

Druk herhaaldelijk op de RAIN-toets tot de gewenste tijdsduur op het display wordt weergegeven:

Laatste uur	Huidige neerslag van het laatste uur
DAGELIJKS	Totale neerslaghoeveelheid van de huidige dag, gemeten vanaf middernacht
WEKELIJKS	Totale neerslaghoeveelheid van de huidige week
MAANDELIJKS	Totale neerslaghoeveelheid van de huidige maand
TOTAAL	De totale regenval sinds de laatste reset
RATE	Huidige neerslag van de laatste 10 minuten

Meeteenheid kiezen (millimeters of inch)

1. Druk de RAIN-toets ongeveer 3 seconden in om de instelling van het apparaat te openen.
2. Druk op de OMHOOG of OMLAAG toets om te wisselen tussen mm (millimeters) en in (inches).
3. Druk tenslotte op de SET-toets om de instellingen op te slaan en de instelmodus te verlaten.

INSTRUCTIE! De metingen worden elke 6 minuten automatisch bijgewerkt.

29 Lichtintensiteit, UV-index en zonnebrandduur

In dit hoofdstuk wordt de lichtintensiteit, de UV-index en de zonnebrandtijd weergegeven. Druk op de ZON-knop om de modus te wijzigen.

SUN

LIGHT

128^{Klux}

Lichtintensiteit


1. Druk tijdens de lichtintensiteitsmodus ongeveer 3 seconden op de ZON-knop om de instelling te openen.
2. Druk op de UP-knop of DOWN-knop om de waarde te wijzigen.
3. Instellingsvolgorde: Klux > Kfc > W/m²
4. Druk tenslotte op de SUN-knop om de instellingen op te slaan en de instelmodus te verlaten.

SUN

UV INDEX **6.2**

UV index


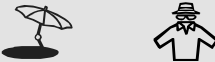
Deze modus toont de huidige UV-index die door de buitensensor wordt gedetecteerd. Het overeenkomende gevaarniveau en de aanbevolen beschermingsindicator worden ook weergegeven.

SUN **SUNBURN TIME**

30 Min

Zonnebrandduur

In deze modus wordt de aanbevolen brandtijd van de zon weergegeven, afhankelijk van het huidige UV-niveau.

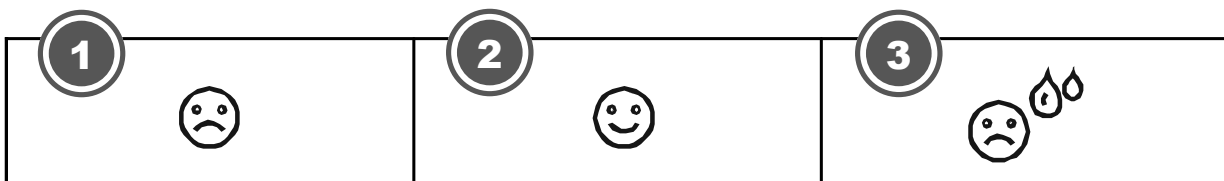
UV-index en zonneschema

Blootstellingsniveau	Laag	GEMIDDELD					Hoog	Zeer hoog			Extreem	
UV Index	1	2	3	4	5	6	7	8	9	10	11	12-16
Zonnebrandduur	N.V.T		45 minuten			30 minuten		15 minuten			10 minuten	
Aanbevolen beschermingsindicator	N.V.T		 Matig of hoog UV-niveau! Het is aan te raden om een zonnebril, een hoed met brede rand en kleding met lange mouwen te dragen.					 Zeer hoog of extreem UV-niveau! Het is aan te raden om een zonnebril, een hoed met brede rand en kleding met lange mouwen te dragen. Als u buiten moet blijven, zorg er dan voor dat u schaduw zoekt.				

30 Handmatige meetweergave

1. Druk meerdere malen op de MAX/MIN-knop om de opgeslagen waarden een voor een weer te geven.
2. Weergavevolgorde: Temperatuur hoog (buiten) > Temperatuur laag (buiten) > Vochtigheid hoog (buiten) > Vochtigheid laag (buiten) > Temperatuur hoog (binnen) > Temperatuur laag (binnen) > Vochtigheid hoog (binnen) > Vochtigheid laag (binnen) > Voelt als hoog > Voelt als laag > Gevoelstemperatuurfactor hoog > Gevoelstemperatuurfactor laag > Warmte-index hoog > Warmte-index laag > Dauwpunt hoog > Dauwpunt laag > Luchtdruk hoog > Luchtdruk laag > Windsnelheid (AVERAGE) hoog > Laatste windvlaag (GAST) hoog > Neerslaghoog > Hoogtepunt
3. Houd de MAX/MIN-knop ongeveer 3 seconden ingedrukt tijdens elke weergave om de huidige geselecteerde waarde te wissen.

31 Klimaatindicatie (binnen)



1 te koud

2 gerieflijk

3 te warm

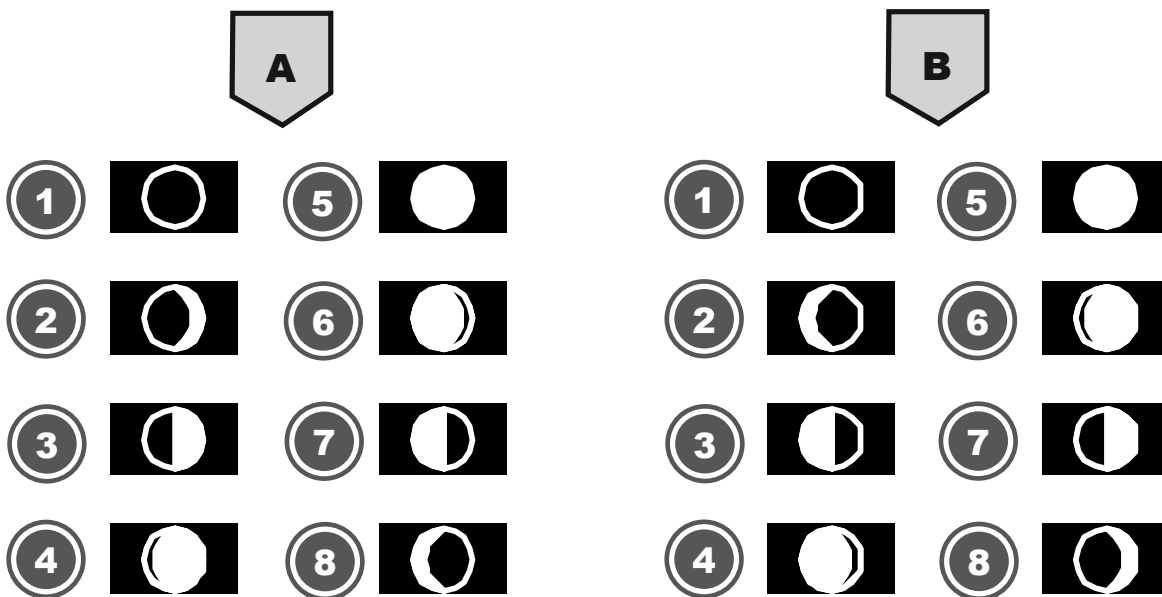
De clima indicatie is een picturale indicatie op basis van de temperatuur en de vochtigheid van de binnenlucht in een poging om het comfortniveau te bepalen.

Opmerking:

- De comfortaanduiding kan variëren bij dezelfde temperatuur, afhankelijk van de luchtvochtigheid.
- Er is geen comfortindicatie wanneer de temperatuur onder 0° C (32° F) of boven 60° C (140° F) ligt

32 Maanfasen

Op het noordelijk halfrond is de maan van rechts te zien. Vandaar dat het zonovergoten gebied van de maan op het noordelijk halfrond van rechts naar links beweegt, terwijl het op het zuidelijk halfrond van links naar rechts beweegt. Hieronder staan de 2 tabellen die illustreren hoe de maan op het hoofdtoestel zal verschijnen.



Afb. 5: (A) Northern hemisphere, (B) Southern hemisphere

1 Nieuwe maan	2 Wassende halve maan
3 Eerste kwartaal	4 Het harsen van gibbous
5 Volle maan	6 Waning gibbous
7 Derde kwartaal	8 Waning halve maan

33 Weertrend

Op basis van de gemeten waarden wordt een weertrend voor de komende 12-24 uur berekend en als volgt grafisch weergegeven:

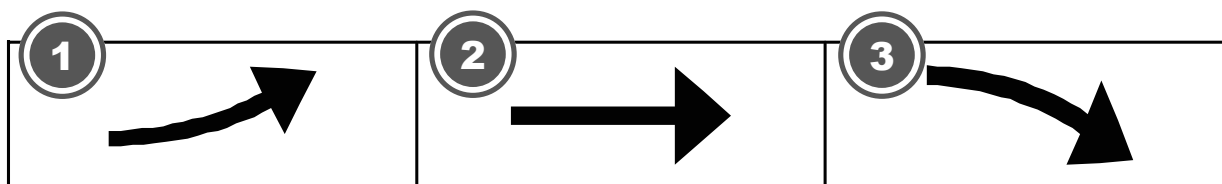


1 Zonnig	2 Gedeeltelijk bewolkt
3 Bewolkt	4 Regenachtig
5 Regen/storm	6 sneeuw

Opmerking:

- De nauwkeurigheid van een op druk gebaseerde weersvoorspelling is ongeveer 70% tot 75%.
- De weersvoorspelling is bedoeld voor de komende 12 uur, maar geeft niet noodzakelijkerwijs de huidige situatie weer.
- De sneeuwvoorspelling is niet gebaseerd op de luchtdruk, maar op de buitentemperatuur. Wanneer de buitentemperatuur lager is dan -3°C (26°F), wordt het sneeuwsymbool op het LCD-display weergegeven.

34 Pijlindicatoren voor trendweergave



1 Stijgend

2 Rustig

3 Dalend

De temperatuur- en vochtigheidstrendindicator geeft de ontwikkeling van de veranderingen in de komende minuten weer. Pijlen geven een stijgende, constante of dalende trend aan.

35 Barometrische / Atmosferische Druk

Atmosferische druk (hierna "luchtdruk" genoemd) is de druk op elke plaats op aarde die wordt veroorzaakt door het gewicht van de luchtlaag erboven. De luchtdruk is evenredig met de gemiddelde druk en neemt geleidelijk af met de hoogte. Meteorologen gebruiken barometers om de luchtdruk te meten. Omdat het weer sterk afhankelijk is van veranderingen in de luchtdruk, is het mogelijk om op basis van de gemeten veranderingen in de luchtdruk een weersvoorspelling te doen.

Om de barometerdruk in een andere meeteenheid weer te geven

Druk in de normale weergavemodus ongeveer 2 seconden op de BARO-knop om het toestel in deze volgorde te wijzigen: (hPa, inHg of mmHg).

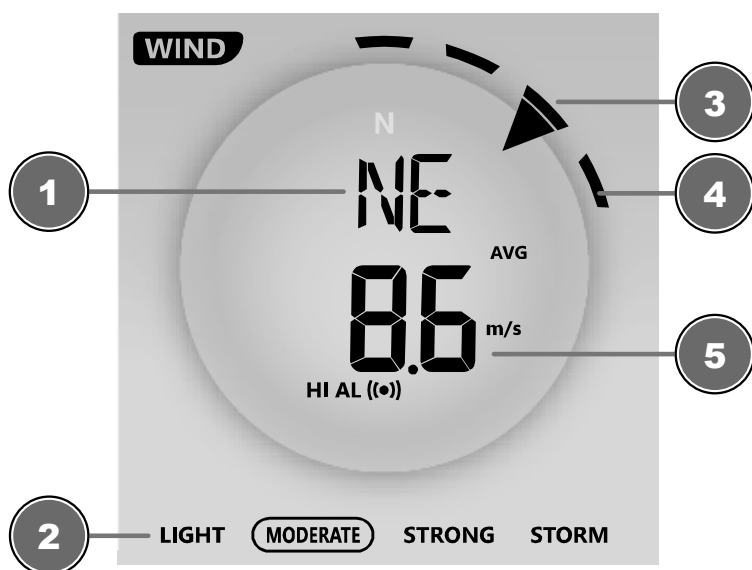
Verander de modus van (ABS) Absolute luchtdruk naar (REL) Relatieve luchtdruk

In de normale weergavemodus drukt u op de BARO-toets om te wisselen tussen absolute en relatieve luchtdruk.

- **INSTRUCTIE!**
- **INSTRUCTIE! Absolute luchtdruk op uw huidige locatie**
- **INSTRUCTIE! Relatieve luchtdruk op basis van zeeniveau (N.N.)**
- **INSTRUCTIE! De standaard relatieve luchtdrukwaarde is 1013 mbar/hPa (29,91 inHg), wat relatief is ten opzichte van de gemiddelde luchtdrukwaarde.**
- **INSTRUCTIE! Als de waarde voor de relatieve luchtdruk wordt gewijzigd, veranderen ook de weergegevens als gevolg daarvan.**

- **INSTRUCTIE!** De ingebouwde barometer registreert veranderingen in de absolute luchtdruk die door de omgeving worden veroorzaakt. Op basis van de verzamelde gegevens kan een voorspelling worden gedaan voor de weersomstandigheden in de komende 12 uur. De weersverwachtingen veranderen volgens de vastgestelde absolute luchtdruk na slechts één uur werking.
- **INSTRUCTIE!** De relatieve luchtdruk is gebaseerd op zeeniveau, maar verandert na een uur ook met de veranderingen in absolute luchtdruk.

36 Windsnelheid en -richting



1 Windrichting	2 Windsnelheidsmeter
3 Weergave van de windrichting in real time	4 Weergave van de windrichting van de laatste 5 minuten
5 Gemiddelde/gunstwindsnelheid of Beaufort Schaal	

Stel de eenheid van de windsnelheid en het weergaveformaat van de windrichting in

1. Druk gedurende ca. 3 seconden op de knop WIND om de instelmodus te openen.
2. Druk op de knop OMHOOG of OMLAAG om m/s (meters per uur), km/h (kilometers per uur), knopen of mph (mijlen per uur) te selecteren.
3. Druk op de WIND knop om de instelling te bevestigen en te verlaten.

Een snel overzicht van de huidige windcondities wordt gegeven door de volgende tekstinformatie:

Windcondities	LICHT	GEMIDDELD	STERK	STORM
Snelheid	1 - 19 km/h	20 - 49 km/h	50 - 88 km/h	88 - 11 km/h

Windsnelheid

De waarde voor de huidige windsnelheid wordt weergegeven in het veld "WIND SPEED". Als hier "--.-" wordt weergegeven, kan er geen windsnelheid worden gemeten.

Windrichting

De pijlpunt in de windroos in het veld "WIND DIRECTION" geeft de huidige windrichting aan:

N	NE	E	SE	S	SW	W	NW	--
Noord	Noord-oost	Oost	Zuidoost	Zuid	Zuidwest	West	Noord-west	windstilte

37 Beaufort-schaal

De Beaufort-schaal is een internationale schaal van windsnelheden van 0 (rustig) tot 12 (orkaankracht).

Beaufort-nummer	Beschrijving	Snelheid
0	kalm	< 1 km/u < 1 km/u < 1 mph 1 knopen 0,3 m/s
1	lichte lucht	1,1-5,5 km/u 1-3 mph 1-3 knopen 0,3-1,5 m/s
2	lichte bries	5,6-11 km/u 4-7 mph 1-3 knopen 0,3-1,5 m/s
3	zachte bries	12-19 km/u 8-12 mph 7-10 knopen 3,5-5,4 m/s
4	matige bries	20-28 km/u 13-17 mph 11-16 knopen 5,5-7,9 m/s
5	nieuwe wind	29-38 km/u 18-24 mph 17-21 knopen 8,0-10,7 m/s
6	sterke storm	39-49 km/u 39-49 km/u 25-30 mph 22-27 knopen 10,8-13,8 m/s
7	hoge wind	50-61 km/u 31-38 mph 28-33 knopen 13,9-17,1 m/s
8	uitbarsting	62-74 km/u 39-46 mph 34-40 knopen 17,2-20,7 m/s
9	sterke storm	75-88 km/u 75-88 km/u 47-54 mph 41-47 knopen 20,8-24,4 m/s
10	STORM	89-102 km/h 55-63 mph 48-55 knopen 24,5-28,4 m/s
11	heftige storm	103-117 km/u 103-73 km/u 64-73 mph 56-63 knopen 28,5-32,6 m/s
12	orkaankracht	> 118 > 74 mph 64 knopen 32,7 m/s

38 Gevoelstemperatuurfactor

Druk meerdere malen op de INDEX-knop totdat WIND CHILL (WIND CHILL) wordt weergegeven.

Opmerking:

De gevoelstemperatuur is gebaseerd op de gebruikelijke effecten van temperatuur en windsnelheid. De weergegeven gevoelstemperatuur wordt uitsluitend berekend op basis van temperatuur en windsnelheid en wordt gemeten door de buitensensor.

39 Pre-alarm voor ijs

1. Wanneer de buitentemperatuur 3° C (37° F) bereikt, verschijnt het symbool ❄ van de pre-alarm voor ijs op het display, dat continu knippert.
2. Het symbool ❄ van de waarschuwing voor ijs verdwijnt zodra de temperatuur boven de 6° C stijgt.

40 Voelt als temperatuur

Druk herhaaldelijk op de INDEX-knop totdat FEELS LIKE op het display verschijnt.

Opmerking:

Het gevoel alsof de temperatuur de temperatuurwaarde aangeeft volgens de persoonlijke temperatuurwaarneming.

41 Warmte-index

Druk meerdere malen op de INDEX-knop totdat HEAT INDEX wordt weergegeven.

Warmte-index	Waarschuwing	Betekenis
> 55° C (> 130° F)	Extreem gevaar	Sterk risico op uitdroging / zonnesteek
41° C – 54° C (106° F – 129° F)	Danger	Warmte-uitputting waarschijnlijk
33° C – 40° C (91° F – 105° F)	Extreme voorzichtigheid is geboden	Mogelijkheid tot uitdroging
27° C – 32° C (80° F – 90° F)	Voorzichtigheid	Mogelijkheid tot warmte-uitputting

Opmerking:

De waargenomen temperatuur is gebaseerd op de gebruikelijke effecten van temperatuur en vochtigheid. De warmte-index wordt alleen berekend bij een kamertemperatuur van 27° (80° F) of hoger. De weergegeven waargenomen temperatuur wordt uitsluitend berekend op basis van temperatuur en vochtigheid en wordt gemeten door de buitensensor.

42 Dauwpunt

Druk meerdere malen op de INDEX-knop totdat DEW POINT wordt weergegeven.

Opmerking:

Het dauwpunt is de temperatuur waaronder de waterdamp in de lucht bij constante barometerdruk condenseert tot vloeibaar water met dezelfde snelheid als waarmee het verdampt. Het gecondenseerde water wordt dauw genoemd als het zich op een vast oppervlak vormt. De dauwpunttemperatuur wordt berekend op basis van de binnentemperatuur en -vochtigheid gemeten aan het hoofdtoestel.

43 Historisch overzicht van de afgelopen 24 uur

Het basisstation registreert en toont automatisch de gegevens van de afgelopen 24 uur.

1. Druk op de knop HISTORY om de geschiedenis van het laatste uur te controleren.

-
2. Druk meerdere malen op de toets HISTORY om de historie van de uren 2,3,4,5 weer te geven.



44 MAX/MIN Weersgegevens

Het hoofdtoestel bewaart de hoogste en laagste waarden voor de binnen- en buitentemperatuur en de luchtvochtigheid gedurende 24 uur:

1. Druk herhaaldelijk op de MAX/MIN-knop om de opgeslagen waarden van het basisstation en de op dat moment ingestelde draadloze sensor één voor één weer te geven.
2. Weergavevolgorde: Hoogste waarden > Laagste waarden > Huidige waarden > Hoogste waarden > Laagste waarden > Huidige waarden
3. Druk op de MAX/MIN-knop gedurende ca. 3 seconden om alle waarden van de huidige opnameperiode te wissen.
4. **INSTRUCTIE! Wanneer de batterijen worden vervangen, worden ook alle waarden van de huidige opnameperiode gewist.**

45 Instellen van de helderheid van het scherm

De helderheid van het display wordt geregeld door de dimbare achtergrondverlichting en kan worden aangepast aan de omgevingslichtomstandigheden:

- Verplaats de **[OFF/LO/HI]-schakelaar** om de helderheid van het scherm te wijzigen. Volgorde van de helderheidsniveaus: **[OFF]** > donker **[LO]** > helder **[HI]**
- Druk meerdere malen op de knop [ / ] om het contrast van de cijfers en letters in de display aan te passen, zodat de weergave van de display werkt met de tafelvoet of de wandmontage.
- In de batterijmodus drukt u op de SNOOZE-knop om de achtergrondverlichting gedurende ongeveer 5 seconden in te schakelen.
-

46 Live-weerdata bekijken met Weather Underground (Ondergrondse Weer)

1. Om de live gegevens van uw multisensor in een webbrowser te bekijken, gaat u naar wunderground.com en voert u uw "Station ID" in het zoekveld in de menubalk in.
2. U kunt de Weather Underground Smartphone App downloaden om de live weergegevens van uw weerstation via Android of iOS-apparaten te bekijken (voor meer informatie, bezoek: <https://www.wunderground.com/download>)

47 Ophalen van de weergegevens in de weerwolken

1. Om de live gegevens van uw multi-sensor in een webbrowser te bekijken, gaat u naar weathercloud.net en logt u in op uw eigen account.
2. Klik op het pictogram "Beeld" in het pop-up menu "Instellingen" van uw station.

48 Stel het station zo in dat de weergegevens naar AWEKAS worden verzonden

U hebt de mogelijkheid om een weerservice van een derde provider te gebruiken, zoals hier getoond met het voorbeeld van AWEKAS (<https://join.awekas.at>).

Weather server setup

Web server URL:r 1

Station ID: 2

Station Password: 3

- 1 Voer de URL van de server in: ws.awekas.at
- 2 Voer de gebruikersnaam in
- 3 Voer wachtwoord in

49 Firmware-update

1. Download de nieuwste firmware (indien beschikbaar) naar uw PC/Mac. U vindt de download op pagina 2.
2. Stel het basisstation in op AP (Access Point) modus en maak verbinding met het basisstation (192.168.1.1) en ga naar de pagina Geavanceerde instellingen.
3. Klik op de bladerknop en navigeer naar het gedownloadte firmwarebestand. Klik op Uploaden om de overdracht te starten.
4. Het basisstation voert de update nu automatisch uit. Het basisstation mag niet worden losgekoppeld van de stroomvoorziening. Het basisstation zal opnieuw opstarten zodra de update is voltooid.

Opmerking:

- Het basisstation blijft in AP-modus, zodat u de firmwareversie en alle huidige instellingen kunt controleren.
- Misschien moet u alle gegevens opnieuw invoeren.
- Druk vervolgens 6 seconden op de knop WIFI / SENSOR om de AP-modus te verlaten.
- Het updateproces van de firmware heeft potentiële risico's die geen 100% succes kunnen garanderen. Als de update mislukt, herhaal dan de bovenstaande stappen om de update opnieuw uit te voeren.

50 Technische gegevens

Basisstation

Stroomvoorziening	5V DC 1A voedingsadapter back-up: 1x CR2032
Temperatuur eenheid	°C/°F
Tijdvertoning	HH:MM / weekday
Tijdsindeling	12 of 24 uur
Kalenderweergave	DD/MM

Tijdsignaal	Door middel van internet tijdserver om de UTC te synchroniseren
INSTELLEN VAN DE ZOMERTIJD (DST)	AUTO / OFF
Afmetingen	118 x 192.5 x 21 mm (W x H x D)
Gewicht (incl. batterijen)	260 g

Multisensor

Batterijen	3x AA, 1.5V
Maximaal aantal sensoren	1x draadloze 1x draadloze multisensor
Transmissiefrequentie	868Mhz
RF-transmissiebereik	150 m
Maximaal radiofrequentievermogen	< 25mW
Temperatuur meetbereik	van -40°C tot 60°C (van -40°F tot 140°F)
Barometer meetbereik	540 tot 1100hPa
Vochtigheidsmeetbereik	Van 1 tot 99%
Vochtigheidsresolutie	1% HR
Neerslag meetbereik	Van 0 tot 19999 mm (van 0 tot 787,3 inch)
Meetbereik windsnelheid	Van 0 tot 112 mph, 50 m/s, 50 m/s, 180km/h, 97 knopen
Afmetingen	343,5 x 393,5 x 136 mm (B x H x D)
Gewicht (incl. batterijen)	673 g

Wi-Fi-specificaties

Wi-Fi standaard:	802.11 b/g/n
Wi-Fi-werkingfrequentie	2.4 GHz
Ondersteunde apparaten	Smart device met ingebouwde Wi-Fi AP-modus (Access Point) functie, PC of notebook, Android of iOS Smartphone/Tablet.
Ondersteunde internetbrowsers	Internetbrowsers die HTML 5 ondersteunen

51 Problemen oplossen

Probleem	Oplossing
De 7-in-1 draadloze sensor-verbinding is onderbroken of heeft geen verbinding	<ol style="list-style-type: none"> 1. Zorg ervoor dat de sensor zich binnen het zendbereik bevindt. 2. 3. Als het nog steeds niet werkt, reset u de sensor en synchroniseert u deze opnieuw met het basisstation.
De draadloze binnensensor is tijdelijk onderbroken of losgekoppeld	<ol style="list-style-type: none"> 1. 1. Zorg ervoor dat de sensor zich binnen het zendbereik bevindt. 2. 2. Zorg ervoor dat het weergegeven kanaal overeenkomt met de kanaalselectie op de sensor 3. 3. Als het nog steeds niet werkt, reset u de sensor en synchroniseert u deze opnieuw met het basisstation.
Geen WIFI-verbinding	<ol style="list-style-type: none"> 1. Controleer of het WIFI-symbool op het display wordt weergegeven. Het moet altijd worden weergegeven. 2. 2. Zorg ervoor dat u verbinding maakt met uw WIFI-router via de 2.4G-band en niet via de 5G-band.
De gegevens worden niet naar wunderground.com of weathercloud.net gestuurd.	<ol style="list-style-type: none"> 1. 1. Zorg ervoor dat uw Station ID en Stations sleutel correct zijn. 2. Zorg ervoor dat de datum en tijd op de tablet correct zijn. Als ze onjuist zijn, kan het zijn dat u oude gegevens rapporteert in plaats van real-time gegevens.

	3. Zorg ervoor dat uw tijdzone correct is ingesteld. Als deze verkeerd is ingesteld, kunt u oude gegevens rapporteren in plaats van real-time gegevens.
Wunderground Precip. Accumulatie. Totale grafiekverschuiving 1 uur resettijd (tijdens de zomertijd)	<ol style="list-style-type: none"> 1. Zorg ervoor dat de tijdzone van het apparaat correct is ingesteld op Wunderground. 2. Zorg ervoor dat de tijdzone en de zomertijd op uw basisstation correct zijn. 3. Als u uw station buiten de Amerikaanse tijdzone regio in Wunderground heeft gelokaliseerd, is de zomertijd ongeldig. Om dit probleem op te lossen, dient u de DST-functie in het basisstation uit te schakelen.
Regenval is niet juist	<ol style="list-style-type: none"> 1. Houd de regenvanger schoon 2. Zorg ervoor dat de kiepbak binnenin soepel kan functioneren.
Temperatuurmeting te hoog gedurende de dag	<ol style="list-style-type: none"> 1,5. Plaats de sensor op een open plek en ten minste 1,5 m boven de grond. 2. Zorg ervoor dat de locatie van de sensor niet te dicht bij warmtebronnen of obstakels zoals gebouwen, stoepen, muren of airconditioners ligt.

52 EG-verklaring van overeenstemming



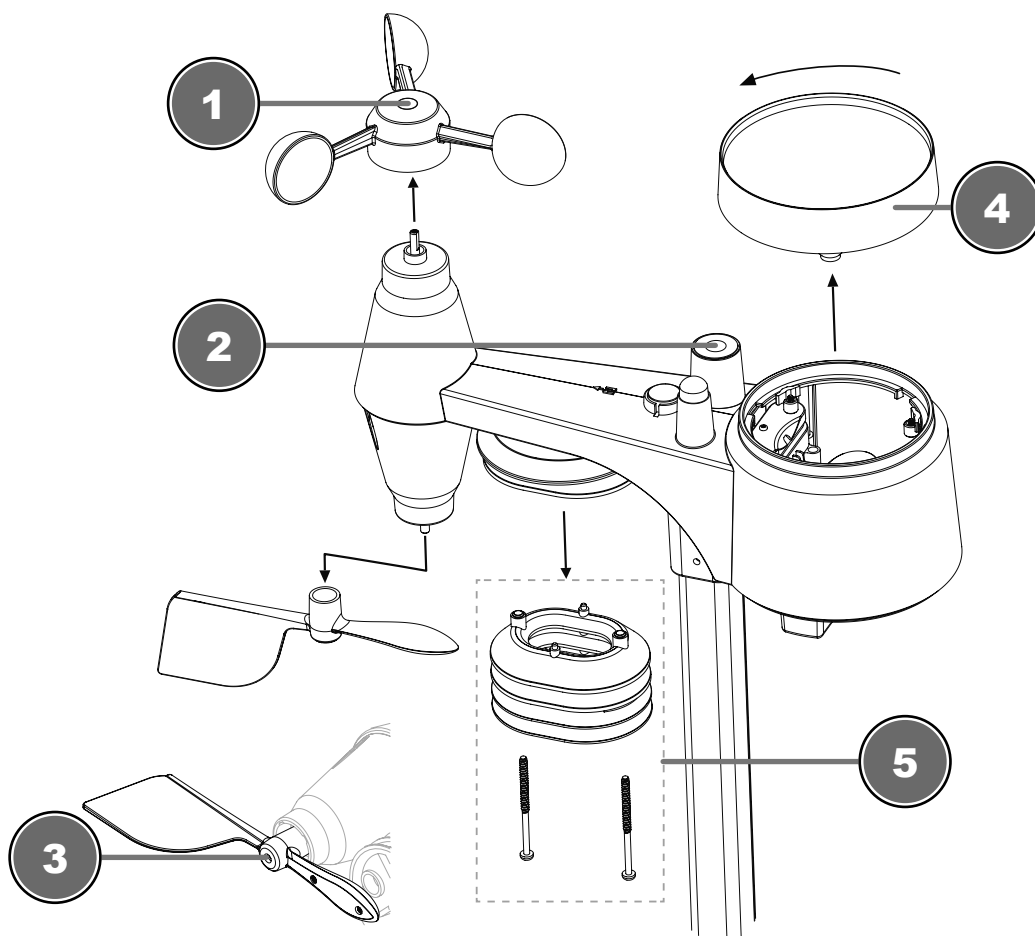
Bresser GmbH verklaart hierbij dat het apparaattype met artikelnummer 9080600 : in overeenstemming is met Richtlijn: 2014/53/EU. De volledige tekst van de EU-conformiteitsverklaring is beschikbaar op het volgende internetadres: www.bresser.de/download/9080600/CE/9080600_CE.pdf

53 Garantie

De normale garantieperiode is 5 jaar en gaat in op de dag van aankoop. Ga voor de volledige garantievoorwaarden naar www.bresser.de/warranty_terms.

54 Reiniging en onderhoud

- Koppel het toestel los van de stroomvoorziening (stekker uit het stopcontact halen en/of batterijen verwijderen) voordat u het reinigt!
- Reinig het apparaat alleen aan de buitenzijde met een droge doek. Gebruik geen reinigingsvloeistof om schade aan de elektronica te voorkomen.



1 Vervang de windbekers

- Verwijder de rubberen dop en draai deze los
- Verwijder de windbeker voor vervanging

2 Reinigen van de UV-sensor en kalibratie

- Voor de nauwkeurigste meetwaarden dient u de UV-sensorafdeklens vóór de montage met zuiver water schoon te maken en vervolgens regelmatig te reinigen.
- U kunt de UV-index ook kalibreren met een of andere UV-meter van instrumentgraad om een hoge nauwkeurigheid van de UV-indexaflezing te behouden.

3 Vervang de windvaan

- Schroef de windvaan los en verwijder hem voor vervanging

4 Reinigen van de regenvanger (sinkhole)

- Draai de regenvanger 30° tegen de klok in.
- Verwijder voorzichtig de regenvanger
- Reinig en verwijder vuil en insecten.
- Installeer alle onderdelen nadat ze volledig schoon en gedroogd zijn.

5 Reinigen van de thermo/hygro-sensor

- Schroef de 2 schroeven aan de onderkant van het stralingsscherm los.
- Trek het schild voorzichtig uit.
- Verwijder voorzichtig alle vuil en insecten in de sensorbehuizing.

Opmerking:

Het stralingsschild bestaat uit verschillende delen die in elkaar zijn gestoken. Twee onderste delen zijn gesloten. Verander hun volgorde niet! Laat de sensoren binnenin niet nat worden!

- Reinig het schild met water en verwijder vuil en insecten.
- Installeer alle onderdelen terug als ze volledig schoon en droog zijn.

55 Verwijdering



Gooi het verpakkingsmateriaal op de juiste wijze weg, afhankelijk van het soort materiaal, zoals papier of karton. Neem contact op met uw plaatselijke afvalverwijderingsservice of de milieuthoriteit voor informatie over de juiste verwijdering.



Gooi elektronische apparaten niet bij het huisvuil!

Volgens de Europese richtlijn 2012/19/EU betreffende afgedankte elektrische en elektronische apparatuur en de omzetting daarvan in nationaal recht moet gebruikte elektrische apparatuur gescheiden worden ingezameld en op milieuvriendelijke wijze worden gerecycled.



Batterijen en oplaadbare batterijen mogen niet bij het huisvuil worden weggegooid. U bent wettelijk verplicht om gebruikte batterijen en accu's in te leveren en u kunt de batterijen na gebruik gratis inleveren in ons verkooppunt of in de directe omgeving (bijv. in de handel of bij gemeentelijke inzamelpunten).

Batterijen en oplaadbare batterijen zijn gemarkeerd met een symbool van een doorgekruiste vuilnisbak en het chemische symbool van de vervuilende stof. 'Cd' staat voor Cadmium, 'Hg' staat voor kwik en 'Pb' staat voor lood.



Cd¹



Hg²



Pb³



YOUR PURCHASE HAS PURPOSE

Every purchase helps support the global nonprofit National Geographic Society in its work to protect and illuminate our world through exploration, research, and education.

TO LEARN MORE, VISIT NATGEO.COM/INFO

Service

DE AT CH BE

Bei Fragen zum Produkt und eventuellen Reklamationen nehmen Sie bitte zunächst mit dem Service-Center Kontakt auf, vorzugsweise per E-Mail.

E-Mail: service@bresser.de
Telefon*: +49 28 72 80 74 210

BRESSER GmbH
Kundenservice
Gutenbergstr. 2
46414 Rhede
Deutschland

*Lokale Rufnummer in Deutschland (Die Höhe der Gebühren je Telefonat ist abhängig vom Tarif Ihres Telefonanbieters); Anrufe aus dem Ausland sind mit höheren Kosten verbunden.

GB IE

Please contact the service centre first for any questions regarding the product or claims, preferably by e-mail.

e-mail: service@bresseruk.com
Telephone*: +44 1342 837 098

BRESSER UK Ltd
Customer Support
Suite 3G, Eden House
Enterprise Way
Edenbridge, Kent TN8 6HF
United Kingdom

*Number charged at local rates in the UK (the amount you will be charged per phone call will depend on the tariff of your phone provider); calls from abroad will involve higher costs.

FR BE

Si vous avez des questions concernant ce produit ou en cas de réclamations, veuillez prendre contact avec notre centre de services (de préférence via e-mail).

e-mail: sav@bresser.fr
Téléphone:** 00 800 6343 7000

BRESSER France SARL
Service après-vente
Pôle d'Activités de Nicopolis
314 Avenue des Chênes Verts
83170 Brignoles
France

**Prix d'un appel local depuis la France ou Belgique

NL BE

Als u met betrekking tot het product vragen of eventuele klachten heeft kunt u contact opnemen met het service centrum (bij voorkeur per e-mail).

e-mail: info@bresserbenelux.nl
Téléfono*: +31 528 23 24 76

BRESSER Benelux
Klantenservice
Smirnofstraat 8
7903 AX Hoogeveen
Nederland

*Het telefoonnummer wordt in het Nederland tegen lokaal tarief in rekening gebracht. Het bedrag dat u per gesprek in rekening gebracht zal worden, is afhankelijk van het tarief van uw telefoon provider; gesprekken vanuit het buitenland zullen hogere kosten met zich meebrengen.

ES PT





Si desea formular alguna pregunta sobre el producto o alguna eventual reclamación, le rogamos que se ponga en contacto con el centro de servicio técnico (de preferencia por e-mail).

e-mail: servicio.iberia@bresser-iberia.es
Téléfono*: +34 91 67972 69

BRESSER Iberia SLU
Servicio al Cliente
c/Valdemorillo,1 Nave B
P.I. Ventorro del cano
28925 Alcorcón Madrid
España

*Número local de España (el importe de cada llamada telefónica dependen de las tarifas de los distribuidores); Las llamadas des del extranjero están ligadas a costes suplementarios.

Bresser GmbH
Gutenbergstraße 2
46414 Rhede · Germany
www.bresser.de

    @BresserEurope

