



Télescope ·

NightExplorer 80/400

**FR** Mode d'emploi

**DE** Besuchen Sie unsere Website über den folgenden QR Code oder Weblink um weitere Informationen zu diesem Produkt oder die verfügbaren Übersetzungen dieser Anleitung zu finden.

**EN** Visit our website via the following QR Code or web link to find further information on this product or the available translations of these instructions.

**FR** Si vous souhaitez obtenir plus d'informations concernant ce produit ou rechercher ce mode d'emploi en d'autres langues, rendez-vous sur notre site Internet en utilisant le code QR ou le lien correspondant.

**NL** Bezoek onze internetpagina via de volgende QR-code of weblink, voor meer informatie over dit product of de beschikbare vertalingen van deze gebruiksaanwijzing.

**ES** ¿Desearía recibir unas instrucciones de uso completas sobre este producto en un idioma determinado? Entonces visite nuestra página web utilizando el siguiente enlace (código QR) para ver las versiones disponibles.

**IT** Desidera ricevere informazioni esaustive su questo prodotto in una lingua specifica? Venga a visitare il nostro sito Web al seguente link (codice QR Code) per conoscere le versioni disponibili.



[www.bresser.de/download/9621800](http://www.bresser.de/download/9621800)



**GARANTIE · WARRANTY · GARANTÍA · GARANZIA**



[www.bresser.de/warranty\\_terms](http://www.bresser.de/warranty_terms)

---

# Contenu

1	Mentions légales.....	4
2	Note de validité .....	4
3	A propos de ce mode d'emploi .....	4
4	Utilisation conforme.....	5
5	Consignes générales de sécurité .....	5
6	Vue d'ensemble des pièces et contenu de la livraison.....	6
7	Emplacement du site.....	7
8	Mise en place du trépied.....	7
9	Déplacement de la tête du trépied .....	8
10	Montage de le tube optique sur le trépied .....	8
11	Installation des accessoires .....	9
12	Utilisation des oculaires .....	9
13	Utilisation du renvoi d'angle .....	9
14	Installation de l'adaptateur pour smartphone .....	10
15	Avant de commencer une observation .....	10
16	Observation.....	11
17	Dépannage .....	11
18	Nettoyage et entretien.....	11
19	Recyclage.....	12
20	Garantie .....	12

---

# 1 Mentions légales

Bresser GmbH  
Gutenbergstr. 2  
46414 Rhede  
Germany  
www.bresser.de

Pour toute demande de garantie ou de service, veuillez consulter les informations relatives à la " Garantie " et au " Service " dans cette documentation. Nous nous excusons des inconvénients causés par le fait que nous ne pouvons pas traiter les demandes de renseignements ou les soumissions envoyées directement à l'adresse du fabricant.

Sous réserve d'erreurs et de modifications techniques.

© 2021 Bresser GmbH

Tous droits réservés.

La reproduction de cette documentation - même partielle - sous quelque forme que ce soit (par ex. photocopie, impression, etc.) ainsi que l'utilisation et la diffusion au moyen de systèmes électroniques (par ex. fichier image, site Internet, etc.) sans l'autorisation écrite préalable du fabricant sont interdites.

Les désignations et les marques des sociétés respectives utilisées dans cette documentation sont généralement protégées par le droit commercial, le droit des marques et/ou le droit des brevets en Allemagne, dans l'Union européenne et/ou dans d'autres pays.

## 2 Note de validité

Cette documentation est valable pour les produits portant les numéros d'article suivants :

9621800

**Version du manuel :** 0921

**Désignation du manuel :**

Manual\_9621800\_NightExplorer-80-400\_fr\_BRESSER\_v092021a

Toujours fournir des informations lors de la demande de service.

## 3 A propos de ce mode d'emploi



### INFORMATION

**Ce mode d'emploi fait partie intégrante de l'appareil.**

Lire attentivement les consignes de sécurité et le mode d'emploi avant d'utiliser l'appareil.

Conservez ce manuel dans un endroit sûr pour référence ultérieure. Lorsque l'appareil est vendu ou donné à un tiers, le mode d'emploi doit être fourni au nouveau propriétaire/utilisateur du produit.

---

## 4 Utilisation conforme

## 5 Consignes générales de sécurité



### **⚠ DANGER**

#### **Risque de cécité !**

Ne regardez jamais directement dans le SOLEIL ou près du soleil avec cet appareil. Il y a un risque d'aveuglement !



### **⚠ DANGER**

#### **Risque d'étouffement !**

L'utilisation incorrecte de ce produit peut entraîner la suffocation, surtout chez les enfants. Il est donc impératif que vous respectiez les consignes de sécurité suivantes.

- Conservez les matériaux d'emballage (sacs en plastique, élastiques, etc.) hors de portée des enfants ! Il y a un DANGER D'OCCURENCE !
- Ce produit contient des petites pièces qui peuvent être avalées par les enfants ! Risque d'étouffement !



### **⚠ ATTENTION**

#### **RISQUE D'INCENDIE !**

Une utilisation incorrecte de ce produit peut entraîner un incendie. Il est essentiel que vous respectiez les consignes de sécurité suivantes afin d'éviter les incendies.

- Ne jamais orienter l'appareil – en particuliers les lentilles – de manière à capter directement les rayons du soleil ! La focalisation de la lumière peut déclencher des incendies.



### **INFORMATION**

#### **Danger de dommages matériels !**

Une manipulation incorrecte peut entraîner des dommages à l'appareil et/ou aux accessoires. Par conséquent, n'utilisez l'appareil que conformément aux consignes de sécurité suivantes.

- Ne pas démonter l'appareil ! En cas de défaut, veuillez contacter le numéro de service après-vente indiqué ci-dessous.
- Ne pas soumettre l'appareil à des vibrations.
- N'exposez pas les composants à la lumière directe du soleil pendant une longue période.
- N'exposez pas l'appareil à des températures élevées et protégez-le de l'eau et de l'humidité élevée.



### **INFORMATION**

#### **Protection de la vie privée**

Respectez la vie privée de vos semblables - ne regardez pas dans les appartements avec cet appareil, par exemple !

## 6 Vue d'ensemble des pièces et contenu de la livraison

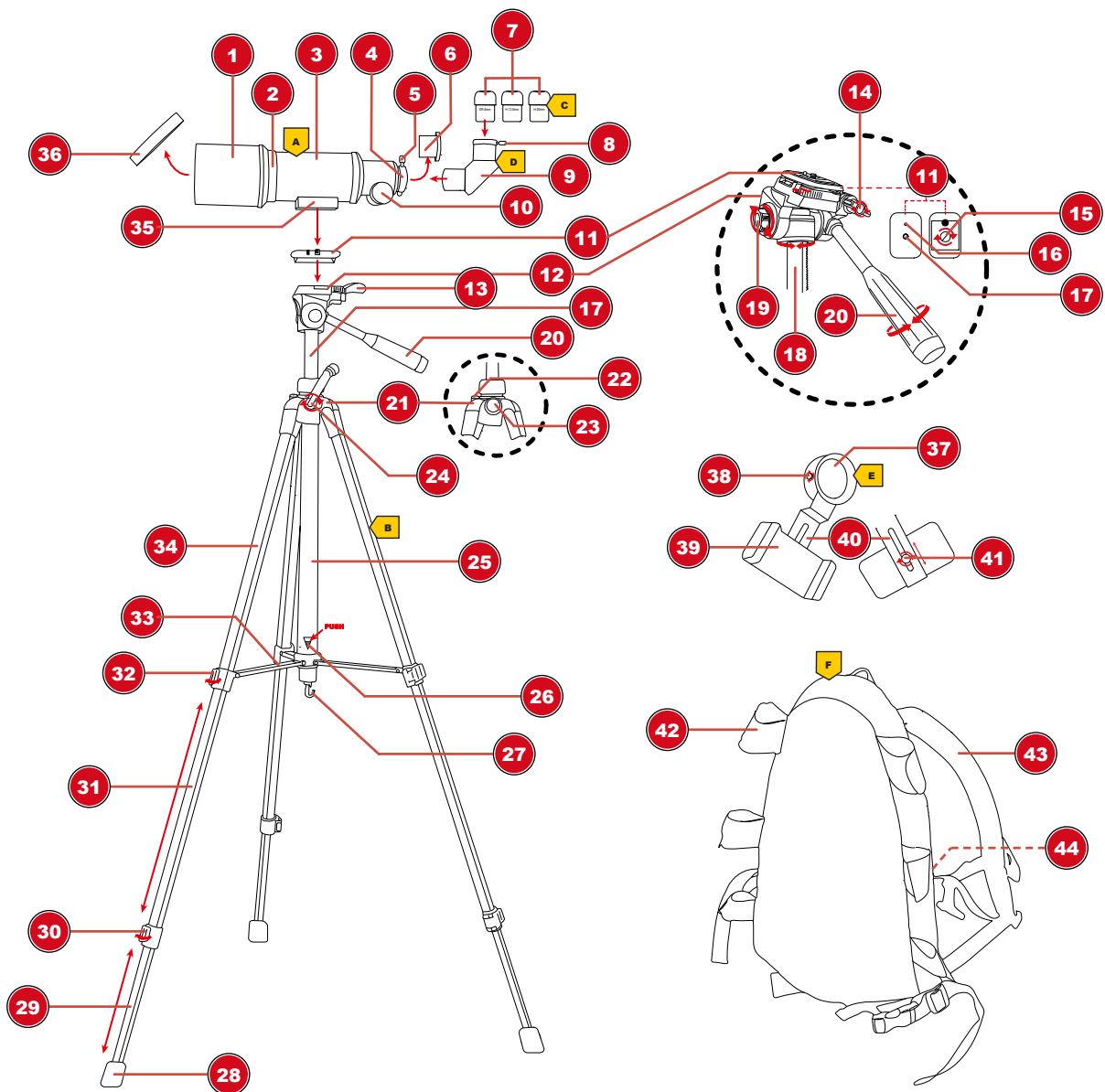


Fig. 1: Toutes les parties du télescope

1 Pare Soleil	2 Lentille d'objectif
3 Tube optique	4 Porte-oculaire
5 Vis de fixation (blocage de l'oculaire)	6 Capuchon anti-poussière (porte oculaire)
7 Oculaires	8 Vis de fixation (renvoi d'angle)
9 Renvoi d'angle	10 Molette de mise au point
11 Semelle de fixation du trépied	12 Tête de trépied avec mécanisme d'inclinaison
13 Levier de verrouillage (semelle du trépied)	14 Vis de serrage (inclinaison 90° de la tête de trépied)
15 Vis de serrage (Pas Kodak pour le tube optique)	16 Téton de centrage
17 Vis fileté Pas Kodak (semelle de la tête du trépied)	18 colonne de trépied réglable en hauteur

19 Vis de fixation (réglage horizontal)	20 Guidage et serrage manuel (réglage vertical)
21 Tête du trépied	22 Niveau à bulle
23 Vis de fixation (réglage de la hauteur)	24 Manivelle (réglage de la hauteur)
25 Colonne centrale du trépied	26 Bouton poussoir
27 Crochet	28 Pied de trépied
29 Trépied (partie inférieure)	30 Clip de verrouillage inférieur
31 Section centrale de la jambe du trépied	32 Clip de verrouillage supérieur
33 Ecarteur du trépied	34 Trépied (partie supérieure)
35 Semelle de montage	36 Capuchon anti-poussière (objectif)
37 Anneau de montage	38 Vis de fixation (anneau de montage)
39 Platine	40 Rail de guidage
41 Vis de fixation (rail)	42 Fermetures velcro
43 Sangle de transport	44 Fermeture éclair (dos)

#### Contenu de la livraison :

Tube optique (A), trépied (B), 3 oculaires : SR-4mm, H-12.5mm, H-20mm (C), renvoi d'angle (D), adaptateur pour smartphone (E), sac à dos (F), manuel d'utilisation

## 7 Emplacement du site

Choisissez un endroit sombre pour éviter une interférence de l'adaptation à l'obscurité à travers les lumières. Une surface plane et stable est recommandée.

Ne pas observer depuis des pièces fermées. Environ 30 minutes avant de commencer une observation, placez l'instrument et les accessoires à l'endroit souhaité pour permettre une compensation de température.

## 8 Mise en place du trépied

1. Appuyez sur le bouton-poussoir de la tige centrale du trépied et, en même temps, tirez lentement les jambes du trépied vers l'extérieur jusqu'à ce que l'écarteur du trépied soit complètement déployée.
2. Ouvrez les clips de verrouillage supérieurs l'un après l'autre et déployez complètement les parties centrales des jambes du trépied.
3. Ouvrez les clips de verrouillage inférieurs l'un après l'autre et déployez les parties inférieures des jambes du trépied à la hauteur souhaitée.
4. Assurez-vous que la bulle d'air du niveau circulaire soit centrée dans le cercle pour garantir un ensemble de niveau. Si nécessaire, réajustez les parties inférieures de la jambe du trépied.
5. Fermez les clips de verrouillage.
6. Desserrez la vis de fixation pour le réglage de la hauteur.
7. Déployez la tête du trépied à la hauteur souhaitée à l'aide de la manivelle.
8. Serrez à la main la vis de fixation pour le réglage de la hauteur.

---

## 9 Déplacement de la tête du trépied



### INFORMATION

**Ne serrez les vis/anneaux de verrouillage qu'à la main.**

Ne serrez les vis/anneaux de verrouillage qu'à la main. Les anneaux et les filets peuvent se briser s'ils sont trop serrés !

1. Desserrez la vis de fixation du mouvement horizontal pour déplacer la tête du trépied vers la droite ou vers la gauche.
2. Serrez la vis de fixation à la main pour mettre le trépied en position horizontale actuelle.
3. Desserrez la fixation pour le mouvement vertical en tournant la poignée dans le sens inverse des aiguilles d'une montre. Inclinez la tête du trépied de haut en bas.
4. Tournez la poignée dans le sens des aiguilles d'une montre pour placer la tête du trépied dans la position verticale actuelle.
5. Desserrez la vis de fixation de la plaque d'inclinaison du trépied pour incliner l'optique fixée sur le côté afin d'obtenir une position de visualisation jusqu'à 90 degrés.
6. Inclinez la plaque d'inclinaison vers la droite et serrez la vis de fixation à la main pour fixer la plaque d'inclinaison dans la position actuelle.

## 10 Montage de le tube optique sur le trépied



### INFORMATION

**Sauvegardez le tube optique lors de son installation.**

Gardez toujours le tube optique d'une main lorsque vous l'installez ! Il peut causer de graves dommages si l'appareil tombe.

1. Poussez le levier de verrouillage de la tête du trépied en position LIBRE et retirez simultanément la plaque de la tête du trépied du support.
2. Vissez la vis filetée de la semelle de tête de trépied dans le filetage de l'embase de montage du tube optique pour fixer la plaque de tête de trépied au tube optique. Veillez à ce que la goupille de fixation s'engage dans le trou correspondant.
3. Poussez le levier de verrouillage de la tête de trépied en position LIBRE et insérez le tube optique avec la plaque de la tête de trépied montée dans le support. Veillez à ce que l'objectif soit orienté dans la direction opposée à celle de la poignée de guidage.
4. Poussez le levier de verrouillage en position LOCK.



## 11 Installation des accessoires

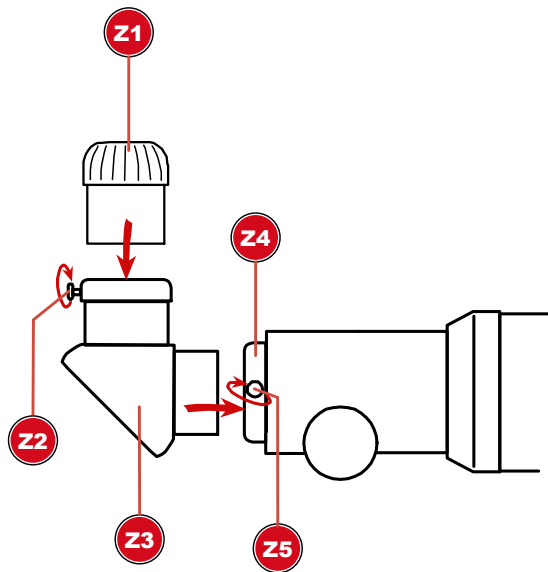


Fig. 2: Fixer les accessoires au tube optique

Z1 Oculaire	Z2 Vis de fixation (renvoi d'angle)
Z3 Renvoi d'angle	Z4 Porte-oculaire
Z5 Vis de fixation (blocage de l'oculaire)	

1. Desserrez la vis de fixation.
2. Insérez l'accessoire souhaité dans le porte-oculaire.
3. Serrez la vis de fixation à la main pour que l'accessoire soit fixé de manière sûre.

## 12 Utilisation des oculaires

Le grossissement dépend de la distance focale du télescope et de l'oculaire. En changeant les oculaires, on peut faire varier le grossissement.

Formule pour calculer le grossissement : Focale du télescope : Focale de l'oculaire = Grossissement

**Exemple de calcul :**

400 mm : 20 mm = 20x

Trois oculaires sont fournis avec cette lunette. Commencez toujours l'observation avec un oculaire de forte focale (= faible grossissement).

## 13 Utilisation du renvoi d'angle

Le renvoi d'angle est inséré dans le porte-oculaire, devant l'oculaire. Cela permet une vision plus confortable. Il provoque une inversion d'image vers une image droite mais inversée latéralement.

## 14 Installation de l'adaptateur pour smartphone

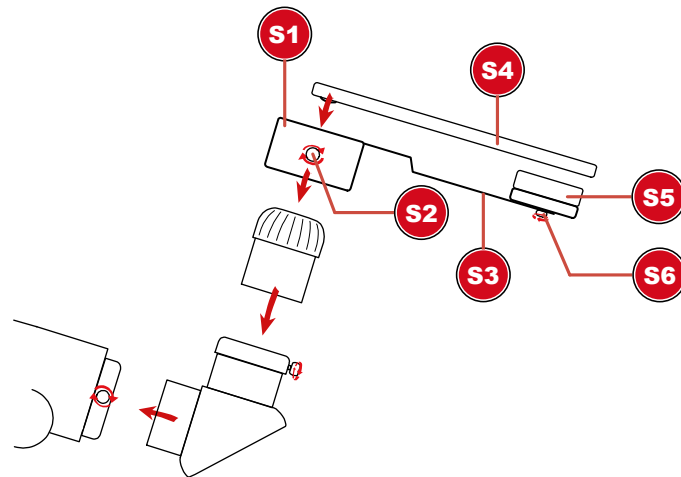


Fig. 3: Montage de l'adaptateur pour smartphone

S1 Anneau de montage	S2 Vis de fixation (anneau de montage)
S3 Rail de guidage	S4 Smartphone*
S5 Boulon de serrage	S6 Vis de fixation (rail de guidage)

**ATTENTION ! Lors de l'insertion et de l'utilisation ultérieure de l'adaptateur pour smartphone, veuillez toujours à ce que le smartphone\* inséré soit fixé dans le support de manière à ce qu'il ne puisse pas glisser ou tomber ! Le fabricant décline toute responsabilité en cas de dommages causés au smartphone par une manipulation inadéquate ou incorrecte !**

1. Insérez un oculaire dans le renvoi d'angle de la lunette et fixez-le en place.
2. Placez l'adaptateur pour smartphone avec la bague de montage (S1) sur l'oculaire inséré et vissez-le avec la vis de fixation (S2).
3. Écartez les boulons de serrage (S5) du support et serrez le smartphone\* entre eux. Positionnez l'objectif du smartphone exactement au centre de l'oculaire de façon à ce que l'image soit visible exactement au centre de l'écran. Si nécessaire, utilisez la fonction zoom pour ajuster l'image afin qu'elle remplisse l'écran.
4. Lancez l'application Appareil photo\* sur le smartphone\*. Dans l'application Appareil photo\*, l'image capturée dans l'oculaire s'affiche.
5. Si nécessaire, corrigez la position du smartphone\* jusqu'à ce que la section d'image souhaitée soit affichée. Pour ce faire, desserrez la vis de fixation (S6) sur la face inférieure du support et déplacez le smartphone vers le haut ou vers le bas sur le rail dans le support.
6. Utilisez le bouton de l'obturateur de l'application caméra pour prendre une photo de l'objet d'observation.

**INFORMATION ! Afin de pouvoir créer une image aussi exempte de vibrations que possible, nous vous recommandons d'utiliser une télécommande\* (par exemple via Bluetooth) pour le processus de déclenchement.**

\*non inclus dans votre achat

## 15 Avant de commencer une observation

L'ouverture du tube optique et le support de l'oculaire sont protégés par des capuchons de protection. Retirez les capuchons de protection avant de commencer l'observation. Remettez le capuchon en place lorsque vous rangez l'appareil.

## 16 Observation



### **⚠ DANGER**

#### **Risque de cécité !**

Ne regardez jamais directement dans le SOLEIL ou près du soleil avec cet appareil. Il y a un risque d'aveuglement !

1. Alignez grossièrement la lunette sur l'objet souhaité (par exemple, la lune) et regardez par l'oculaire.
2. En ajustant la lunette horizontalement et verticalement, amenez l'objet au centre du champ de vision.
3. L'objet est agrandi à travers l'oculaire.
4. Si nécessaire, réglez la mise au point avec la molette de mise au point.
5. En passant d'un oculaire à forte focale à un oculaire à faible focale, le grossissement peut être augmenté.

## 17 Dépannage

Problème/erreur	Solution possible
Aucune image	Enlever les capuchons de protection ; choisir un oculaire avec un grossissement plus faible
Image floue	Réglage de la mise au point à l'aide de la molette de mise au point
Pas de mise au point possible	Attendre la mise en température
Mauvaise image	Ne pas observer à travers les vitres
Image "tordue" malgré le renvoi d'angle	Alignement vertical du porte oculaire du renvoi d'angle

## 18 Nettoyage et entretien



### **INFORMATION**

#### **Ne jamais sortir l'objectif de son barillet et ne pas modifier ses vis de réglage.**

Il n'est pas possible de réinstaller l'objectif de manière précise sans connaissances spécialisées. Il en résulte une réduction significative de la performance optique. Dans ce cas, les droits à la garantie sont annulés !



### **INFORMATION**

#### **Ne pas utiliser de produits de nettoyage agressifs !**

N'utilisez pas de nettoyeurs pour lentilles photographiques ni de chiffons imprégnés de parfum, teints ou imbibés de lotion pour nettoyer les surfaces optiques. L'utilisation peut endommager l'optique de façon permanente !

- Protégez l'appareil contre la poussière et l'humidité.
- Eviter les empreintes digitales et toute contamination similaire des surfaces optiques.
- L'humidité résiduelle doit être complètement dégradée avant l'utilisation.

- 
- Ne pas nettoyer l'optique trop souvent ! Un peu de poussière sur le devant de l'objectif ou sur la surface du miroir ne réduira pas de manière significative la qualité de l'image. Ce n'est pas une raison pour nettoyer.
  - Si nécessaire, enlevez soigneusement la poussière sur le devant de la surface de l'objectif ou du miroir avec une brosse en poil de chameau ou soufflez à l'air comprimé.
  - Enlever les salissures organiques (par exemple les empreintes digitales) avec un liquide de nettoyage (rapport de mélange : trois parts d'eau distillée, une part d'alcool isopropylique). Ajoutez une petite goutte de détergent à vaisselle biodégradable par demi-litre de liquide de nettoyage. Utilisez des mouchoirs blancs et doux et nettoyez soigneusement les surfaces avec des mouvements d'essuyage courts et radiaux. Remplacez les tissus aussi souvent que possible.
  - Si l'humidité de l'air est élevée, la vitre peut s'embuer et de l'humidité peut se former. Ce n'est pas un défaut ! Dans ce cas, laissez l'appareil s'acclimater à la température ambiante pendant un certain temps afin de réduire l'humidité résiduelle.
  - Une fois l'humidité résiduelle complètement éliminée, mettre en place les caches anti-poussière et stocker le télescope dans une caisse fermée\* dans un endroit sec et sans moisissure. Il est recommandé de conserver les accessoires dans un carton fermé avec un déshydratant.
  - (Selon le modèle, un cas peut déjà être inclus dans le volume de livraison)

## 19 Recyclage



Éliminez correctement les matériaux d'emballage, en fonction de leur type, comme le papier ou le carton. Contactez votre service local d'élimination des déchets ou l'autorité environnementale pour obtenir des informations sur l'élimination appropriée.

Veillez tenir compte des dispositions légales en vigueur lors de la mise au rebut de l'appareil ! Obtenez plus d'informations sur l'élimination appropriée auprès du service local d'élimination des déchets ou de l'autorité environnementale.

## 20 Garantie

La période de garantie normale est de 5 ans et commence le jour de l'achat. Pour connaître les conditions et services de garantie complets, veuillez consulter le site [www.bresser.de/warranty\\_terms](http://www.bresser.de/warranty_terms).





## Service

**DE AT CH BE**

Bei Fragen zum Produkt und eventuellen Reklamationen nehmen Sie bitte zunächst mit dem Service-Center Kontakt auf, vorzugsweise per E-Mail.

**E-Mail:** [service@bresser.de](mailto:service@bresser.de)  
**Telefon\*:** +49 28 72 80 74 310

BRESSER GmbH  
Kundenservice APD  
Gutenbergstr. 2  
46414 Rhede  
Deutschland

\*Lokale Rufnummer in Deutschland (Die Höhe der Gebühren je Telefonat ist abhängig vom Tarif Ihres Telefonanbieters); Anrufe aus dem Ausland sind mit höheren Kosten verbunden.

**GB IE**

Please contact the service centre first for any questions regarding the product or claims, preferably by e-mail.

**e-mail:** [service@bresseruk.com](mailto:service@bresseruk.com)  
**Telephone\*:** +44 1342 837 098

BRESSER UK Ltd  
Customer Support  
Suite 3G, Eden House  
Enterprise Way  
Edenbridge, Kent TN8 6HF  
United Kingdom

\*Number charged at local rates in the UK (the amount you will be charged per phone call will depend on the tariff of your phone provider); calls from abroad will involve higher costs.

**FR BE**

Si vous avez des questions concernant ce produit ou en cas de réclamations, veuillez prendre contact avec notre centre de services (de préférence via e-mail).

**e-mail:** [sav@bresser.fr](mailto:sav@bresser.fr)  
**Téléphone\*\*:** 00 800 6343 7000

BRESSER France SARL  
Service après-vente  
Pôle d'Activités de Nicopolis  
314 Avenue des Chênes Verts  
83170 Brignoles  
France

\*\*Prix d'un appel local depuis la France ou Belgique

**NL BE**

Als u met betrekking tot het product vragen of eventuele klachten heeft kunt u contact opnemen met het service centrum (bij voorkeur per e-mail).

**e-mail:** [info@bresserbenelux.nl](mailto:info@bresserbenelux.nl)  
**Teléfono\*:** +31 528 23 24 76

BRESSER Benelux  
Klantenservice  
Smirnofstraat 8  
7903 AX Hoogeveen  
Nederland

\*Het telefoonnummer wordt in het Nederland tegen lokaal tarief in rekening gebracht. Het bedrag dat u per gesprek in rekening gebracht zal worden, is afhankelijk van het tarief van uw telefoon provider; gesprekken vanuit het buitenland zullen hogere kosten met zich meebrengen.

**ES PT**

Si desea formular alguna pregunta sobre el producto o alguna eventual reclamación, le rogamos que se ponga en contacto con el centro de servicio técnico (de preferencia por e-mail).

**e-mail:** [servicio.iberia@bresser-iberia.es](mailto:servicio.iberia@bresser-iberia.es)  
**Teléfono\*:** +34 91 67972 69

BRESSER Iberia SLU  
Servicio al Cliente  
c/Valdemorillo,1 Nave B  
P.I. Ventorro del cano  
28925 Alcorcón Madrid  
España

\*Número local de España (el importe de cada llamada telefónica dependen de las tarifas de los distribuidores); Las llamadas des del extranjero están ligadas a costes suplementarios.

Bresser GmbH

Gutenbergstr. 2  
46414 Rhede  
Germany

[www.bresser.de](http://www.bresser.de)

Pour toute demande de garantie ou de service, veuillez consulter les informations relatives à la " Garantie " et au " Service " dans cette documentation. Nous nous excusons des inconvénients causés par le fait que nous ne pouvons pas traiter les demandes de renseignements ou les soumissions envoyées directement à l'adresse du fabricant.

Sous réserve d'erreurs et de modifications techniques.

© 2021 Bresser GmbH

Tous droits réservés.

La reproduction de cette documentation - même partielle - sous quelque forme que ce soit (par ex. photocopie, impression, etc.) ainsi que l'utilisation et la diffusion au moyen de systèmes électroniques (par ex. fichier image, site Internet, etc.) sans l'autorisation écrite préalable du fabricant sont interdites.

Les désignations et les marques des sociétés respectives utilisées dans cette documentation sont généralement protégées par le droit commercial, le droit des marques et/ou le droit des brevets en Allemagne, dans l'Union européenne et/ou dans d'autres pays.