



First Light MAK 100/1400 EQ

Telescopio Maksutov

Art. No. 9621802



Manual de uso

¡ATENCIÓN!



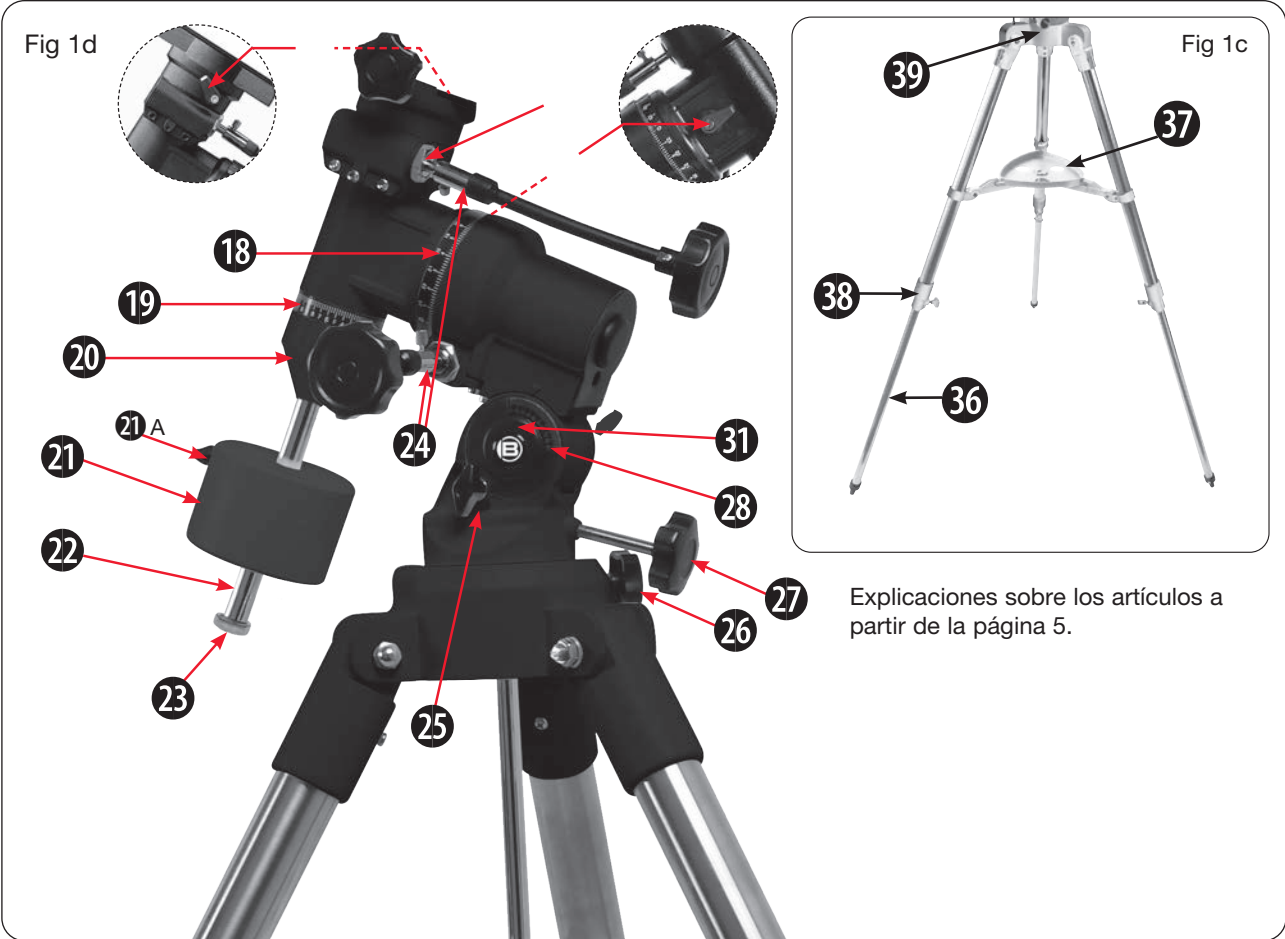
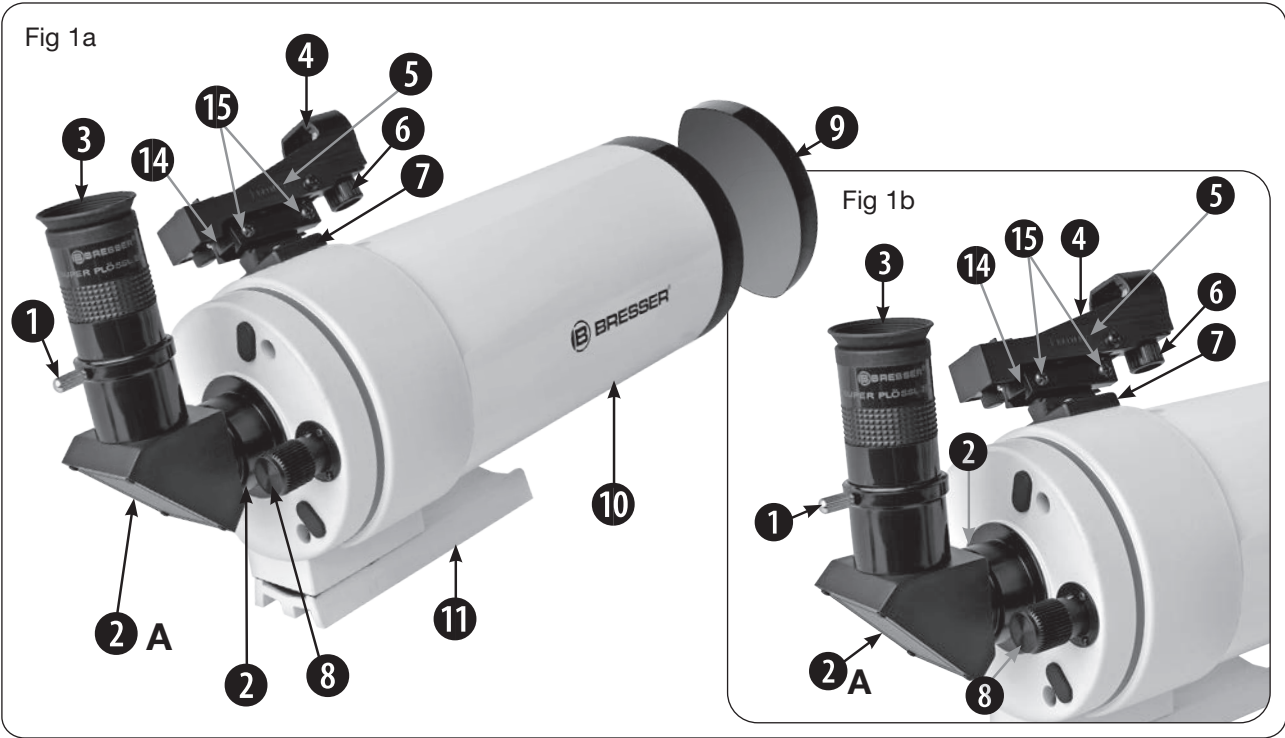
No utilice nunca un telescopio para ver el sol sin protección. En cuanto se mira directamente al sol, o incluso a su entorno cercano, se corre el riesgo de sufrir daños inmediatos e irreparables en el ojo. Este daño ocular se produce en la mayoría de los casos de forma indolora y, por lo tanto, sin que el observador reciba ninguna advertencia, por lo que quizás ya sea demasiado tarde cuando se haya producido el daño ocular. Por tanto, nunca apunte el telescopio o su visor hacia el sol o junto a él. No mire a través del telescopio o su buscador mientras se mueve. Durante la observación, los niños deben permanecer siempre bajo la supervisión de un adulto.

DESCARGAS:

- Software astronómico
- Mapa de la Luna
 - Manual de instrucciones
- Material de lectura complementario "Astro Basics"



<http://www.bresser.de/download/9621802>



Capítulo.....	Página
Sobre este manual de instrucciones	4
Advertencias generales	4
Palabras introductorias sobre este telescopio y su uso	5
Descripción de los componentes (según la figura 1a-1d)	5
Montaje.....	8
Listado de piezas - Desembalaje	8
Instrucciones de montaje	8
Inicio	10
Equilibrado del telescopio	10
ALINEACIÓN DEL VISOR	10
Uso de accesorios.....	12
Oculares.....	12
Lente Barlow.....	12
Adaptador para Smartphone.....	12
Observación	13
Observación durante el funcionamiento manual.....	13
Observaciones de la Luna.....	13
Seguimiento de un objeto	13
La posición paraláctica de inicio.....	14
Mantenimiento y servicio	15
Instrucciones generales de mantenimiento.....	15
Datos técnicos	16
Garantía y servicio	17

Sobre este manual de instrucciones

- Lea atentamente el manual de instrucciones y las advertencias generales antes del montaje y de la primera puesta en marcha.
- Todos los telescopios y accesorios de Bresser están en constante evolución técnica. Por este motivo, nos reservamos el derecho a realizar pequeños cambios en las especificaciones del producto con el fin de mejorarlo. Esto significa también que las ilustraciones pueden no corresponder total o parcialmente a las piezas incluidas en la entrega del suministro. Sin embargo, el funcionamiento general es el mismo y tanto el montaje como el uso del producto adquirido pueden seguir realizándose como se ha descrito.
- Ninguna parte de este manual puede ser reproducida, transmitida, transcrita o traducida a cualquier idioma en cualquier forma sin el permiso escrito de Bresser GmbH. Reservado el derecho a errores y omisiones.
- Conserve este manual a mano para futuras consultas.

Advertencias generales

¡PELIGRO DE CEGUERA!

No mire nunca directamente al sol ni cerca de él con este dispositivo. Existe riesgo de ceguera

¡RIESGO DE ASFIXIA!

Los niños solo podrán usarlo bajo supervisión de un adulto. Mantenga los materiales de embalaje (bolsas de plástico, bandas de goma, etc) alejadas del alcance de los niños. Existe peligro de asfixia.

¡PELIGRO DE INCENDIO!

No exponga este dispositivo, especialmente las lentes, a la luz solar directa. El enfoque a la luz solar podría causar incendios.

¡RIESGO de DAÑOS MATERIALES!

No desmonte el aparato. En caso de defecto, póngase en contacto con el número de asistencia posventa que figura a continuación.

No exponga el aparato a altas temperaturas.

Proteger la privacidad.

Los prismáticos están destinados únicamente al uso privado. Respete la privacidad de sus semejantes: ¡no mire con este dispositivo en el espacio vital de otros (por ejemplo, el jardín, el apartamento, etc.)!

Palabras introductorias sobre este telescopio y su uso

Este telescopio de BRESSER es un instrumento óptico versátil y de alta resolución. Muestra la naturaleza con mayor detalle. En primer lugar, está diseñado para estudiar el cielo nocturno estrellado. Por ejemplo, puede utilizarse para ver Saturno con sus característicos anillos a una distancia de 1.300 millones de kilómetros. Pero también pueden verse otros planetas o la luna, nebulosas, cúmulos estelares e incluso galaxias lejanas más allá de las fronteras de nuestro sistema solar con este llamado "miraestrellas". Telescopio Maksutov-Cassegrain

El manejo de la óptica de espejo especial, así como de la montura profesional ecuatorial, requiere un poco de tiempo de entrenamiento previo, para poder agotar todas las posibilidades del telescopio. Por lo tanto, le recomendamos que estudie detenidamente las instrucciones de uso y la documentación adjunta. ¡Vale la pena! Sin embargo, con los accesorios incluidos, ya se pueden realizar observaciones sencillas una vez que se han configurado y realizado correctamente los primeros pasos.

Descripción de los componentes según las figuras 1a a 1d

1 Para obtener información sobre la selección del ocular correcto, consulte el capítulo "Uso de accesorios".

- 1 Tornillos de la pinza ocular: Fije el ocular en el manguito de conexión (también punto 3). Basta con apretar el tornillo de sujeción con delicadeza.
- 2 Soporte del ocular: Acepte el ocular o un espejo cenital (ver 2a).

2a Sistema de espejo diagonal de 90° delante del ocular, que permite una posición de observación más cómoda. Introduzca el espejo cenital directamente en el portaocular, así como el ocular y apriete ahora los tornillos moleteados. (véase el cap. "Estructura", pt. 13):

4 Para obtener información sobre la alineación del visor, consulte el capítulo "Alineación del visor".

- 3 Ocular: Introduzca el ocular suministrado en el soporte previsto o el espejo cenital (véase el punto 2/2a) y fíjelo con los tornillos moleteados. El ocular amplía la imagen captada por el telescopio.
- 4 Visor LED: Proyecta un punto rojo sobre una superficie reflejada, que ayude a alinear el objeto de observación con el centro de la imagen del ocular del telescopio.
- 5 Compartimento de la batería del visor LED: Contiene una pila de botón (CR2032) que alimenta el visor LED (punto rojo).
- 6 Interruptor giratorio de encendido/apagado: Gire el interruptor giratorio para activar o desactivar el visor LED.

CONSEJO: Después de su sesión de observación, apague el visor LED. Así se ahorra pilas

7 Para obtener información sobre el montaje del visor, consulte la sección "Montaje" (puntos 9 y 9a).

- 7 Zapata del visor/base: Mantiene el visor en su sitio.
- 8 Rueda de enfoque: Provoca un movimiento fino del motor de enfoque y permite enfocar con precisión un objeto. El telescopio puede enfocarse en un rango que va desde unos 150 m hasta el infinito. Gire las ruedas de enfoque para enfocar los objetos.
- 9 Tapa antipolvo: Evita que el polvo y la suciedad penetren en las superficies ópticas o en el tubo y mantén la calidad óptica del instrumento.

10 Información sobre el montaje del tubo y los componentes asociados en el capítulo "Montaje" (a partir del punto 7)

AVISO: Debe volver a poner la tapa protectora después de cada sesión de observación. Sin embargo, asegúrese primero de que todo el rocío que se ha acumulado durante la observación se ha evaporado completamente antes de volver a colocar la cubierta antipolvo.

- 10 Tubo óptico: El componente óptico más importante. El tubo contiene la óptica principal y, por tanto, recoge la luz de los objetos lejanos y la une toda para formar un punto focal que permita observarla a través del ocular.
- 11 Carril prismático OTA: Para ser fijado al soporte (ver cap. "Estructura", pt.7).
- 13 N/A

17 ¡ATENCIÓN!

Sujete el tubo óptico cuando afloje la abrazadera DEC. El peso del tubo puede hacer que se balancee de repente. Podría lesionarse o dañarse el tubo.

27 Para más información sobre el ajuste de la escala de anchura, consulte el capítulo "Instrucciones de montaje", punto 2. 6.

DEFINICIÓN:

En este manual se mencionan varias veces los términos "Ascensión Recta" (AR), "Declinación" (DEC), "Elevación" y "Acimut" (AZ). Estos términos se explican con más detalle en el folleto adjunto (descargar a través del enlace de la página 2).

- 14 Carril del prisma del visor: Se acopla a la zapata del visor (véase el cap. "Estructura", pt. 9).
- 15 Tornillos de fijación del visor: Apriete los tornillos para fijar el carril del prisma del visor en la zapata del visor (14).
- 16 N/A
- 17 Bloqueo de Declinación (DEC): Controla el movimiento manual del telescopio en AR. Gire la pinza DEC en sentido contrario a las agujas del reloj para liberar la pinza telescópica. A continuación, puede girar el telescopio libremente alrededor del eje de declinación. Al girar la abrazadera DEC en el sentido de las agujas del reloj (apriétela solo a mano), se evita que el telescopio se mueva manualmente.
- 18 Círculo de paso del eje de ascensión derecha (RA): Más información en el folleto adjunto (descargar a través del enlace de la página 2).
- 19 Círculo de paso del eje de declinación (DEC): Más información en el folleto adjunto (descargar a través del enlace de la página 2).
- 20 Receptáculo de la barra de contrapeso: La varilla del contrapeso se atornilla en ella y luego se empujan los contrapesos y se sujetan. Puede encontrar más información en la sección "Estructura".
- 21 Contrapeso con tornillo de sujeción del contrapeso (21a): Equilibra el peso del tubo óptico. Apriete el tornillo de sujeción del contrapeso para evitar que se salga de la varilla del mismo.
- 22 Unidad de barra de contrapeso: Deslice el contrapeso en la barra de contrapeso (ver 21).
- 23 Tornillo de bloqueo del contrapeso: Evite que el contrapeso se deslice y se salga accidentalmente del eje del contrapeso.
- 24# Ejes giratorios flexibles para el eje RA y el eje DEC.
- 25 Tornillo de sujeción para la altura del poste. Aflojando este tornillo, se puede ajustar la altura de la pértiga del telescopio con el tornillo de husillo largo 27.
- 26 Tornillos de ajuste fino del acimut: Con estos tornillos se puede ajustar la rotación horizontal de la montura mientras se centra la estrella Polar en el ocular o se utiliza el buscador ajustado para este propósito primero.
- 27 Tornillos de ajuste de la altura del poste: Permite fijar la latitud de la posición de observación. Aflojando el tornillo de sujeción de la altura de la pértiga (25), se puede ajustar la altura de la pértiga del telescopio.
- 28 Escala de altitud polar: Esto le permite leer la latitud de su lugar de observación, que se realiza accionando el tornillo de ajuste de la altitud polar. (véase el cap. "Estructura", pt. 6).
- 29 N/A
- 30 N/A
- 31 Eje de altura del polo para ajustar la altura del polo del llamado eje de ascensión recta: Más información en el folleto adjunto (descargar a través del enlace de la página 2).
- 32 N/A
- 33 Abrazadera RA: Controla el movimiento manual del telescopio en AR. Al girar el tornillo de bloqueo RA en sentido contrario a las agujas del reloj, se libera el telescopio y se le permite girar libremente alrededor del eje RA. Gire los tornillos en el sentido de las agujas del reloj (apriete con la mano), vuelva a cerrar la abrazadera y evite que el telescopio se mueva manualmente. Sin embargo, ahora puede utilizar el eje giratorio (24 abajo) para el accionamiento fino del eje RA.
- 34 Eje de transmisión DEC
- 35 Rosca de montaje: Esto conecta la cabeza del trípode y la base de la montura. Apriete a mano los tornillos para asegurarse de que el soporte está bien sujeto.
- 36 Varilla de trípode ajustable en altura: Soporta la montura del telescopio. La montura se coloca en la cabeza del trípode (ver cap. "Estructura", pt. 4).
- 37 Placa separadora con soporte de accesorios integrado: permite separar las patas del trípode bajo una ligera tensión contra los extremos de la placa separadora y aumenta la estabilidad del trípode. Los oculares u otros accesorios pueden guardarse cómodamente cuando no se utilizan, pero quedan al alcance de la mano.

- 38 Tornillos de ajuste de altura de las patas del trípode: Afloje los tornillos para extender los segmentos inferiores de las patas del trípode. Una vez que haya alcanzado la altura de trípode adecuada para usted, vuelva a apretar los tornillos.
- 39 Cabezal de trípode: La montura se inserta en la cabeza del trípode y se atornilla a ella.

CONSEJOS ASTRO

Navegar por Internet

Una de las fuentes de recursos más interesantes para la astronomía es internet. En Internet hay una gran cantidad de sitios web con nuevas imágenes, descubrimientos y la información astronómica más reciente. Por ejemplo, cuando el cometa Hale-Bopp se acercaba Al Sol en 1998, los astrónomos de todo el mundo mostraron diariamente sus fotos más recientes. En Internet se pueden encontrar páginas web sobre casi cualquier tema relacionado con la astronomía. Pruebe los siguientes términos de búsqueda: NASA, Hubble, HST, Astronomía, Messier, Satélites, Nebulosas, Agujeros Negros, Estrellas Variables, etc. Si está interesado en la última información técnica y relacionada con los productos de Bresser, consulte su sitio web. Allí encontrará enlaces a otras páginas web de Astronomía. Puede encontrar nuestro sitio web en la siguiente dirección: <http://www.bresser.de>

Aquí hay algunos enlaces a sitios de terceros proveedores. No se puede asumir ninguna responsabilidad por el contenido de estas páginas:

- Internet forum "Astronomie.de": [astronomy.com/](http://www.astronomy.com/)
- La revista "Astronomie - DAS MAGAZIN": www.astronomie-magazin.com
- La revista Astronomy: www.astronomy.com
- Foro de Internet "Astrotreff": www.astrotreff.de
- Clubs astronómicos y planetarios: <https://www.sternklar.de/gad/>
- Imagen astronómica del día: antwrp.gsfc.nasa.gov/apod/
- Publicación de Asociaciones de Observadores de Estrellas: www.sternzeit-online.de
- Revista Interstellarum: www.interstellarum.com/
- Revista Sky & Telescope: www.skyandtelescope.org
- La revista "Stars and Space": https://www.spektrum.de/lp/suw_magazin
- "Heaven's Above: Información para la observación por satélite: www.heavens-above.com/
- Telescopios espaciales Hubble
- Comunicados de prensa: www.spacetelescope.org
- Observatorio Europeo Austral www.eso.org

Esta lista es solo una pequeña selección y no pretende ser completa. Los datos de la dirección estaban actualizados en el momento de la impresión y son responsabilidad de los proveedores. Los nombres de la lista están en orden alfabético.

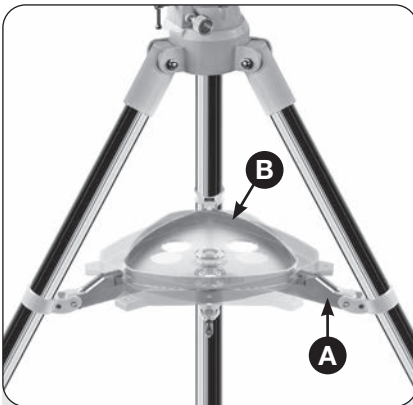


Fig 2 El trípode con bandeja de accesorios

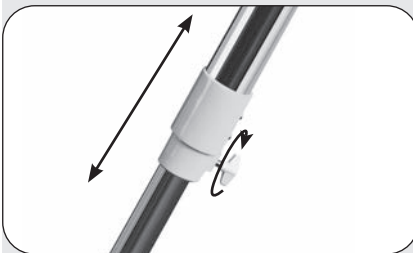


Fig 3 Abrazadera de la pata del trípode



Fig 4 Cabeza de trípode



Fig 5 Montaje de la montura en el trípode



Fig 6 Tornillo central

Montaje

Listado de piezas - Desembalaje

Preparar el telescopio para la primera observación no requiere mucho tiempo. Cuando abra el paquete por primera vez, compruebe las siguientes piezas empaquetadas individualmente:

Telescopio:

- Montaje ecuatorial
- Trípode de campo ajustable en altura con tornillos de sujeción y fijación
- Tubo óptico con tapa antipolvo, soporte de ocular y carril para prismas
- 2 oculares (Plössl 25/10 mm)
- Espejo diagonal
- Contrapeso y eje de contrapeso.
- Visor LED con soporte de visor

Instrucciones para el montaje del telescopio

Los paquetes contienen el tubo y sus piezas individuales, el trípode con la montura y los accesorios.

1. Saque las piezas individuales del embalaje y familiarícese con ellas al mismo tiempo. Utilice también las imágenes 1a a 1c (página 2-3) para orientarse cuando monte su telescopio. Cuando saque el trípode del embalaje, manténgalo paralelo al suelo, de lo contrario las patas interiores del trípode se deslizarán hacia fuera, ya que aún no están atornilladas.
2. Montaje - Patas de trípode: Las patas del trípode están premontadas y ya conectadas al cabezal del trípode (Fig 2, X) y al trípode (Fig 1, 16). Saque el trípode de su embalaje y colóquelo en posición vertical con las patas del trípode hacia abajo. Ahora tome dos de las patas del trípode y sepárelas con cuidado hasta una posición completamente abierta. El peso del trípode descansará sobre una sola pata. Luego, coloque el trípode en posición recta. Ahora saque cada pata del trípode individualmente a la longitud deseada (Fig 3) y gire uno de los tornillos de sujeción (3 piezas) a mano. No apriete demasiado los tornillos. Los tornillos de apriete sirven para bloquear los segmentos interiores de las patas del trípode a la altura deseada.
3. Montaje - Montar la estantería: La bandeja de accesorios (B, Fig 2) se coloca en el centro de la araña del trípode con la parte plana hacia abajo y se monta girándola en el sentido de las agujas del reloj hasta 60°. Las tres lengüetas de la placa de almacenamiento deben alinearse con los soportes de retención de la araña del trípode y bloquearse en su lugar.
4. Montaje - Fijar el soporte Coloque la montura en el cabezal del trípode (Fig 5). Introduzca el tornillo central desde abajo en la cabeza del trípode y atorníllelo a la montura (Fig 6).
5. Montaje - Fijación del contrapeso a la barra de contrapeso (Fig 7): Atornille la base de la varilla de contrapeso (20, Fig 1d) al extremo roscado de la varilla, y atornille en la varilla de contrapeso (22, Fig 1d) la rosca en la parte inferior del eje de declinación. A continuación, contrarreste la varilla con la base. Si mira a través del agujero del contrapeso, verá el perno que bloquea el agujero. Al mover ligeramente el contrapeso, el perno desaparece en su orificio y lo libera. Si esto no pasa, desenrosque con cuidado el tornillo de sujeción del contrapeso hasta que el perno se mueva. Retire el tornillo de bloqueo (23, Fig 1d) de la varilla. A continuación, mientras sujeta el contrapeso con firmeza, empújelo hasta aproximadamente la mitad de la varilla del contrapeso (22, Fig 1d). Apriete bien el tornillo de bloqueo del contrapeso y vuelva a colocar el tornillo de bloqueo.



Fig 7 Fijación del contrapeso a la barra de contrapeso.

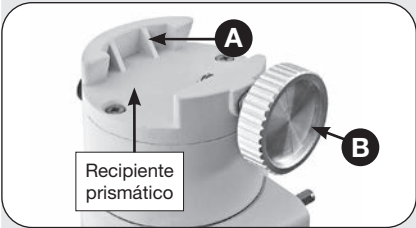


Fig 8 Desenrosque el tornillo de bloqueo del soporte del prisma.



Fig 8a: Introduzca el tubo óptico con el rail para prismas en el soporte para prismas y fíjelo en su sitio.

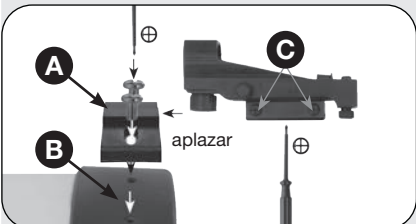


Fig 9 Monte el soporte del visor y coloque el visor LED.

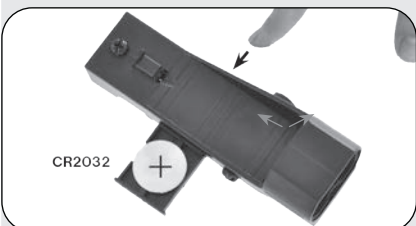


Fig 10 Cambio de pilas para el visor LED

AVISO:

Si el contrapeso empieza a resbalar, el tornillo de bloqueo impide que se salga completamente de la barra. Deje siempre el tornillo de bloqueo en su sitio mientras haya un contrapeso en la barra.

6. Establezca la latitud: Es más fácil ajustar la anchura antes de montar los pesos y poner el tubo en el soporte. Localice la escala de latitud (28, Fig 1d). Observe que hay un puntero triangular encima de la escala en el soporte. El puntero no es fijo. Se mueve en cuanto la montura se mueve. Determine la latitud de su lugar de observación. Puede encontrar información al respecto en nuestro folleto adjunto (descargar a través del enlace de la página 2) o eche un vistazo al atlas. Afloje la abrazadera de altura de la pértiga (Fig 1d, 25) y gire el tornillo de ajuste de la altura de la pértiga (Fig 1d, 27) hasta que la aguja indique la anchura deseada. Los tornillos de ajuste funcionan mediante un mecanismo de ajuste y contraoperación (es decir, antes de apretar uno, afloja el otro). Una vez que el puntero muestre la anchura deseada, apriete ambos tornillos hasta que hagan contacto con el soporte.

7. Fijación del tubo de la óptica al soporte: Desenrosque el tornillo de bloqueo (B, Fig 8) del soporte de prismas hasta que pueda introducir cómodamente el carril de prismas (11, Fig 1a) del tubo óptico en la base de cola de milano del carril (A, Fig 8)(Fig 8a). A continuación, vuelva a apretar firmemente el tornillo de bloqueo (B, Fig 8).

8. Colocación del tubo: Sujete el tubo óptico con firmeza. Si no lo ha hecho directamente durante la inserción, mueva ahora el tubo (10, Fig 1a) dentro del soporte del prisma hasta que su posición se corresponda con el soporte de la carátula. A continuación, vuelva a apretar el tornillo de bloqueo (B, Fig 8). Para más información, consulte el capítulo "**Equilibrar el telescopio**".

9. Uso del visor LED Monte la zapata del visor (A, Fig 9) en el tubo de la óptica (B, Fig 9). Afloje los tornillos de sujeción laterales (C, Fig 9) del visor LED y deslice el visor sobre el soporte. Vuelva a apretar con cuidado los tornillos de sujeción para que el visor quede montado en el soporte sin que se deslice.

El visor LED debe alinearse con el telescopio después de la instalación y antes de su primer uso. Lea el capítulo "**Alineación del visor LED**".

10. Batería en el visor LED (Fig 10): La batería preinstalada en el visor LED está protegida contra descarga por una placa de plástico. Retire la placa de plástico antes del primer uso.

Para cambiar la pila, primero empuje el compartimento de la pila hacia fuera del lateral. Retire la pila agotada e introduzca una nueva en el compartimento.

¡IMPORTANTE!

Utilice únicamente una pila de botón del tipo CR2032. Al insertarla, observe la posición correcta de los polos de la batería (+/-).

11. Inserte el ocular (Fig 11) para el modo de visión recta: Retire la tapa antipolvo del soporte del ocular. Coloque la tapa antipolvo en un lugar seguro y vuelva a colocarla cuando haya terminado de observar para evitar que entre suciedad en el telescopio. Afloje el tornillo moleteado e introduzca el ocular suministrado (C, Fig 11) en el soporte del ocular (A, Fig 11). A continuación, apriete de nuevo el tornillo con la mano para que el ocular quede firmemente asentado.

12. Introduzca el espejo cenital (Fig 11): Se recomienda a la altura del cenit para una visión más cómoda para el cuello. El espejo cenital (B, Fig 11) se inserta en el soporte del ocular (A, Fig 11). A continuación, introduzca el ocular (C, Fig 11) en el receptáculo del espejo cenital. Después de insertar el espejo cenital y el ocular, vuelva a apretar bien los tornillos de fijación correspondientes para que todas las piezas queden bien fijadas en su posición.

13. Ajuste de la altura del trípode: Ajuste el trípode aflojando los tornillos de bloqueo (Fig 12) del trípode. A continuación, tire de las patas interiores del trípode hasta la longitud deseada. A continuación, vuelva a apretar los tornillos. Ajuste el trípode a una altura que le permita observar con la mayor comodidad posible.

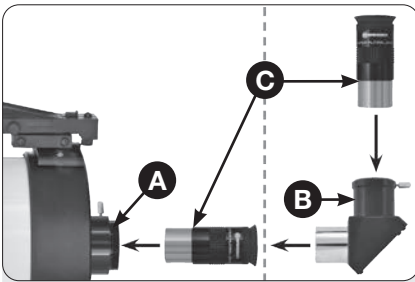


Fig 11 Posibilidades de montaje de los accesorios ópticos en la unidad de enfoque.

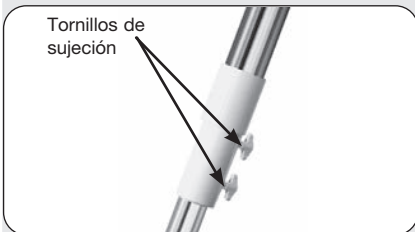


Fig 12 Ajuste la altura de las patas del trípode y apriete los tornillos de sujeción.

Inicio rápido

Equilibrar del telescopio

Para que el telescopio esté seguro y estable en el trípode y se mueva de forma suave y uniforme, debe estar equilibrado. Para equilibrar el telescopio, abra la abrazadera RA (33, Fig 1d). Al estar libre el eje, el telescopio gira alrededor del eje RA. Más adelante, también abrirá la abrazadera DEC (17, Fig 1d). Si se abre, el telescopio también girará alrededor del eje DEC. El movimiento del telescopio se produce en torno a estos dos ejes, de forma individual o simultánea. Intente familiarizarse con estas pinzas y observe cómo se mueve el telescopio alrededor de cada eje. Para encontrar el mejor equilibrio posible para su telescopio, siga el método descrito a continuación:

1. Sujete el tubo con fuerza para que no se balancee libremente accidentalmente. Afloje la abrazadera RA (33, Fig 1d). El tubo se mueve ahora libremente alrededor del eje RA. Deje que el telescopio gire hasta que la varilla del contrapeso hasta que esté paralela al suelo.
2. Abra el tornillo de sujeción del contrapeso y deslice el contrapeso (21, Fig 1d) hacia adelante y hacia atrás en la varilla del contrapeso hasta que el telescopio se encuentre en una posición en la que no se mueva en ninguna dirección al soltarlo y, por tanto, esté en equilibrio. A continuación, vuelva a apretar el tornillo del contrapeso para que este permanezca en su posición actual y no pueda deslizarse.
3. A continuación, vuelva a sujetar el tubo para que no pueda moverse libremente. A continuación, cierre la pinza RA (33, Fig 1d) y abra de nuevo la pinza DEC (17, Fig 1d). El telescopio puede ahora moverse libremente alrededor del eje DEC.

Afloje los tornillos de las abrazaderas de los tubos (13, Fig 1a) para que el tubo principal pueda deslizarse fácilmente hacia adelante y hacia atrás en las abrazaderas de los tubos. Mueva el tubo hacia adelante y hacia atrás en las abrazaderas hasta que se mantenga en una posición sin moverse en ninguna dirección en particular. A continuación, cierre la abrazadera DEC (17, Fig 1d) y vuelva a apretar los tornillos de sujeción de la abrazadera del tubo. El telescopio está ahora correctamente equilibrado en ambos ejes. El siguiente paso es alinear el visor.

Alineación del visor

El visor LED debe ajustarse antes de su uso. Esto significa que la "dirección de visión" del visor LED y el tubo óptico deben coincidir:

1. Retire las tapas de polvo de su telescopio.
2. Si no lo ha hecho ya, fije el soporte del ocular (2, Fig 1b) en la rosca del extremo del tubo. A continuación, introduzca el espejo cenital (2a, Fig 1b) y el ocular (3, Fig 1b) en el portaocular. Lea los puntos 11 a 13 del capítulo "Estructura".
3. Mire a través del visor LED y apunte un objeto que esté al menos a 1000m de distancia. Lo ideal es que el punto rojo del visor LED sea visible lo más centrado posible sobre el objeto observado al apuntarlo.
4. Abra la abrazadera RA (33, Fig 1d) y la abrazadera DEC (17, Fig 1d) para que el telescopio se mueva libremente en ambos ejes. Apunte ahora con el telescopio principal a un objeto terrestre fijo grande y claramente visible (por ejemplo, una aguja de iglesia, un pilón de alta tensión u otro punto fijo prominente) situado a una distancia de al menos 1.000 m y llévelo al centro del ocular del telescopio principal. Enfoque la imagen girando las ruedas de enfoque (8, Fig 1b). A continuación, vuelva a apretar las abrazaderas RA y DEC.
5. Ahora mire "directamente" a través del visor LED y compruebe si el objeto deseado también puede verse en el centro. Si es así... ¡el visor ya está ajustado!

En caso contrario, gire los tornillos de ajuste del visor (A+B, Fig 13) con cuidado, uno tras otro, hasta que el punto rojo esté exactamente alineado con el objeto al que apunta (por ejemplo, la copa de un árbol). Compruebe esto de vez en cuando con una mirada comparativa a través del ocular del telescopio.

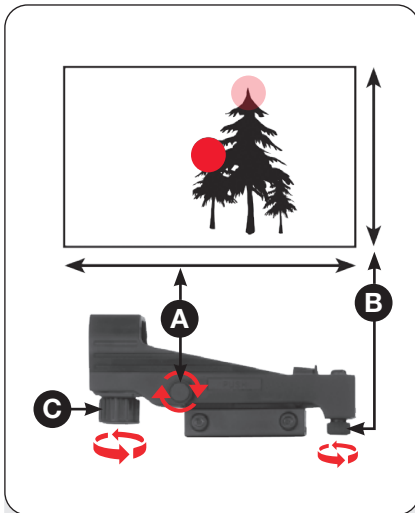


Fig 13 Ajuste del objeto de observación en el visor LED mediante tornillos de ajuste (horizontal: A, vertical: B). Interruptor giratorio de encendido/apagado (C)

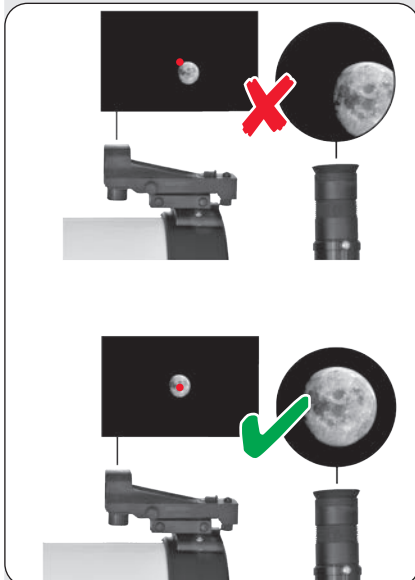


Fig 14 Alineación del visor LED con un objeto celeste (aquí el centro de la luna).

Ahora está listo para hacer su primera observación.

¡ATENCIÓN! ¡PELIGRO!

NUNCA mire al sol ni observe cerca de él. Observar el sol provocará inevitablemente un daño ocular inmediato e irreparable, aunque solo dure una mínima fracción de segundo. Además, su telescopio también se dañará.

Como alternativa, puede ajustar el visor con un objeto celeste (Fig 14), como una estrella brillante o la luna.

Proceda como se describe en el paso 3.

Ahora que el visor está ajustado, cualquier objeto que esté centrado en él lo estará también en el ocular del telescopio. ¡Enhorabuena! Con esta alineación, los objetos que se vieron por primera vez en el campo de visión amplio del visor también se verán en el ocular del telescopio principal.

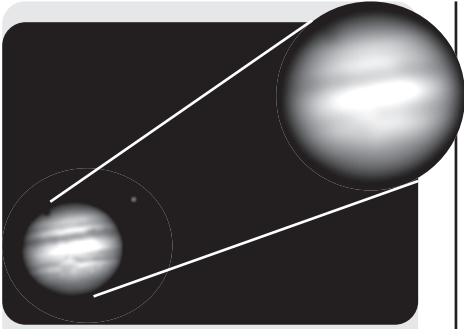


Fig 15a+b: El planeta Júpiter. Un ejemplo de aumento correcto (izquierda) y excesivo (derecha)

Las condiciones de visibilidad varían mucho de una noche a otra y dependen en gran medida del lugar de observación. Las turbulencias del aire también se producen durante las noches aparentemente despejadas y distorsionan la imagen de los objetos. Si un objeto aparece borroso y poco definido, vuelva a utilizar un ocular de menor aumento. De este modo, obtendrá una imagen más nítida y mejor definida (Fig 15a).

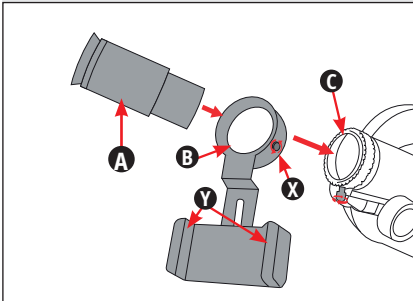


Fig 17 Colocación del adaptador para smartphone en la toma del ocular.

Uso de accesorios

Oculares

La tarea de un ocular de telescopio es ampliar la imagen producida por la óptica principal del telescopio. Cada ocular tiene una distancia focal específica, expresada en milímetros (mm). Cuanto menor sea la distancia focal, mayor será la ampliación. Así, un ocular con una distancia focal de 10 mm produce un aumento mayor que un ocular de 25 mm.

Los oculares de larga distancia focal proporcionan un amplio campo de visión, imágenes brillantes de alto contraste y reducen la fatiga ocular durante largos períodos de observación. Si busca un objeto con un telescopio, debería empezar siempre con un ocular de menor aumento (por ejemplo, 25 mm). Al encontrar el objeto y se sitúa en el centro de su ocular, podría utilizar un ocular de mayor aumento y ampliar la imagen tanto como lo permitan las condiciones meteorológicas imperantes.

La potencia o aumento de un telescopio está determinada por la distancia focal del telescopio y la distancia focal del ocular que se está utilizando. Para calcular la potencia del ocular, divida la longitud focal del telescopio por la longitud focal del ocular. He aquí un ejemplo utilizando un ocular de 25 mm. (véase "Datos técnicos" a partir de la página 20).

Distancia focal del telescopio / distancia focal del ocular = aumento del ocular

Distancia focal del telescopio

Longitud focal del ocular = 25 mm

$$\text{Aumento} = \frac{\text{Distancia focal del telescopio}}{\text{Distancia focal del ocular}} = \frac{1400 \text{ mm}}{25 \text{ mm}} = 56$$

Por lo tanto, el aumento es de 56x.

Adaptador para Smartphone

Con este adaptador, se puede montar un smartphone en el telescopio para capturar objetos brillantes y planos (por ejemplo, la luna) o -dependiendo de la sensibilidad del sensor del smartphone- también planetas.

Para el montaje, introduzca el ocular (A, Fig 17) a través del anillo de sujeción (B, Fig 17) del adaptador para smartphone y fíjelo con el tornillo moleteado (X, Fig 17). Inserte el ocular con el adaptador para smartphone acoplado en la toma del ocular (C, Fig 17) y sujételo allí también.

Sujete el teléfono inteligente entre las dos mordazas de sujeción (Y, Fig 17) del adaptador para teléfonos inteligentes de forma que el objetivo de la cámara quede directamente y en el centro sobre el objetivo del ocular.

CONSEJOS ASTRO

¿Es posible elegir un aumento "demasiado alto"?

Sí, se puede. El error más común que cometen los principiantes es sobredimensionar la imagen producida por el telescopio. Se selecciona un aumento muy alto, que el telescopio no puede proporcionar debido a las condiciones de construcción, meteorológicas o de luz. Por lo tanto, tenga siempre en cuenta que una imagen nítida pero con poco aumento (Fig 15a, abajo a la izquierda) es mucho más agradable de ver que una imagen con mucho aumento pero completamente borrosa (Fig 15a, derecha), que definitivamente no disfrutará. Los aumentos superiores a 200x solo deben seleccionarse cuando el aire esté absolutamente en calma y claro. La mayoría de los observadores deben tener tres o cuatro oculares y una lente Barlow 2x para aprovechar toda la gama de aumentos significativos posibles con el MCX.



AVISO IMPORTANTE:

Los objetos vistos a través del visor aparecen al revés y al derecho.

Los objetos observados a través del ocular del tubo principal, que se asienta en el telescopio a través de un prisma cenital, aparecen en posición vertical pero también invertidos lateralmente.

Este efecto no interfiere en la observación de objetos astronómicos. De manera ocasional, estos efectos se producen con todos los telescopios astronómicos.

**AVISO IMPORTANTE**

No utilice nunca un telescopio para ver el sol sin protección. En cuanto se mira directamente al sol, o incluso a su entorno cercano, se corre el riesgo de sufrir daños inmediatos e irreparables en el ojo. Este daño en el ojo suele producirse de forma indolora y, por tanto, sin que el observador se dé cuenta de que quizás ya es demasiado tarde y que se ha producido un daño ocular. Por tanto, nunca apunte el telescopio o su visor hacia el sol o junto a él. No mire a través del telescopio o su buscador mientras se mueve. Durante una observación, los niños deben permanecer bajo la supervisión de un adulto en todo momento.

Observación**Observación con operación manual**

Después de montar y equilibrar el telescopio como se describe anteriormente, ya está listo para comenzar las observaciones manuales. Elija un objeto fácil de observar en la Tierra, como una señal de tráfico o un semáforo, y familiarícese con las funciones del telescopio. Para conseguir el mejor resultado posible, observe las siguientes instrucciones:

- Para localizar un objeto, afloje primero la pinza RA (33, Fig 1d) y la pinza DEC (17, Fig1d). El telescopio puede moverse libremente alrededor de sus ejes. Primero afloje las abrazaderas individualmente y familiarícese con los movimientos individuales. A continuación, afloje las dos abrazaderas al mismo tiempo. Es importante que se familiarice con todos los movimientos de su telescopio, ya que el manejo de una montura paralela puede requerir un tiempo de adaptación, sobre todo por la noche en completa oscuridad.
- Utilice el buscador para localizar el objeto que desee. Cuando tenga el objeto deseado a la vista, vuelva a cerrar las pinzas RA y DEC.
- El ocular de un telescopio amplía la imagen captada por el espejo primario del telescopio. Cada ocular tiene una distancia focal, expresada en milímetros (mm). Cuanto menor sea la distancia focal, mayor será el aumento. Por ejemplo, un ocular con una distancia focal de 9 mm tiene un aumento mayor que un ocular con una distancia focal de 25 mm. Los oculares con un menor aumento ofrecen un mayor campo de visión, proporcionan imágenes más brillantes y de mayor contraste y son más cómodos para el ojo durante observaciones más largas. Al principio de una observación, debería empezar siempre con un ocular más débil, como el Plössl 25 mm suministrado. A continuación, cuando el objeto deseado esté centrado y enfocado, puede cambiar a un ocular más potente para ampliar el objeto tanto como lo permitan las condiciones de observación.
- Una vez centrado, se puede enfocar un objeto mediante los mandos de enfoque de la unidad de enfoque (8 Fig 1b). Sin embargo, hay que tener en cuenta que el objeto deseado se desplazará lentamente fuera de la vista debido a la rotación de la tierra sobre su propio eje. Esta impresión se refuerza incluso con grandes aumentos.

Observaciones de la Luna

Apunta el telescopio (imagen: Ten en cuenta, sin embargo, que la luna no es visible todas las noches) Practica utilizando oculares distintos para observar diferentes detalles de la luna. Hay muchos detalles diferentes que observar en la Luna, como cráteres, cordilleras y surcos. El mejor momento para observar la luna es durante su fase creciente o de hoz. A esta hora, la luz del sol incide en la luna en un ángulo muy poco profundo, lo que le da una apariencia de gran profundidad. En luna llena no se ve ninguna sombra, lo que hace que la superficie de la luna parezca muy brillante, plana y sin demasiado interés. Por lo tanto, al mirar la luna puede interesarle considerar el uso de un filtro lunar de densidad neutra. Entre otras cosas, no solo amortigua la luz deslumbrante de la luna, sino que también aumenta el contraste.

Seguimiento de un objeto

Mientras la Tierra gira bajo el cielo nocturno, las estrellas parecen vagar de este a oeste. La velocidad con la que las estrellas realizan este movimiento se denomina "velocidad sideral".

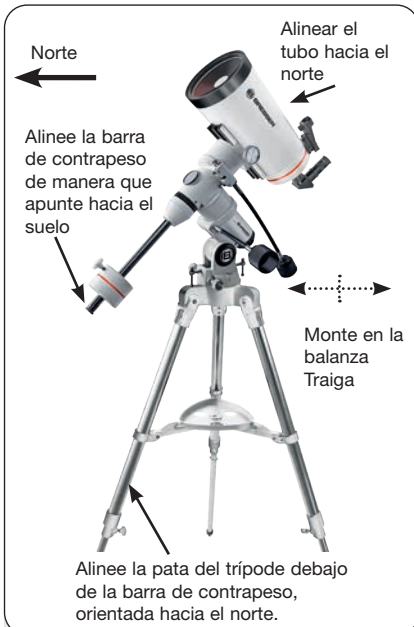


Fig 18a: La posición paraláctica de inicio, vista lateral



Figura 18b: La posición de inicio de la paralización vista desde el norte.

La posición de inicio de la paralisis

1. Equilibre la montura; si es necesario, ajuste la altura de las patas del trípode.
2. Afloje la abrazadera RA (33, Figura 1d). Gire el tubo hasta que la varilla del contrapeso apunte directamente al suelo (véanse también las figuras 16a y 16b).
3. Si aún no lo ha hecho, alinee todo el conjunto del telescopio de manera que la pata del trípode, bajo la barra de contrapeso, esté orientada (aproximadamente) hacia el norte. A continuación, abra la abrazadera DEC (33, Fig 1d) para poder girar el tubo óptico (10, Fig 1a). Ahora gire el tubo hasta que apunte al norte e idealmente a la estrella polar (Polaris). A continuación, vuelva a cerrar las abrazaderas. Más información sobre la búsqueda de la Estrella Polar en el folleto adjunto (descargar a través del enlace de la página 2).
4. Si no lo ha hecho ya, determine la latitud de su ubicación. Utilice los tornillos de ajuste de latitud (27, Fig 1d) para ajustar la montura del telescopio de forma que el puntero apunte exactamente a la latitud correcta de su lugar de observación en la escala de latitud (28, Fig 1d). Más información sobre la determinación de la latitud en el folleto adjunto (descargar a través del enlace de la página 2).
5. Si los pasos 1 a 4 se han realizado con razonable precisión, su telescopio está ahora suficientemente bien alineado con Polaris, la Estrella Polar, y puede empezar a hacer observaciones.

Una vez que la montura se ha alineado con la Estrella Polar como se ha descrito anteriormente, no es necesario volver a ajustar la configuración de latitud, a menos que traslade su observación a una ubicación geográfica completamente diferente (se requiere una configuración de latitud diferente).

AVISO IMPORTANTE:

Para casi todas las necesidades de observación astronómica, las estimaciones aproximadas de la latitud son bastante aceptables. No permita que la atención excesiva a la posición exacta de la Estrella Polar le quite la alegría de su telescopio.

CONSEJOS ASTRO

Otros estudios / lecturas complementarias

Este manual de instrucciones solo proporciona la información más importante sobre el uso del telescopio. Para aprovechar al máximo las múltiples posibilidades del instrumento, debería profundizar en el tema "Astronomía".

Para ello, hemos recopilado información útil en un folleto adjunto, que puede descargar gratuitamente a través del siguiente enlace web:

<http://www.bresser.de/download/astrowissen>

Además, a continuación hemos enumerado temas que también merecen ser analizados con detenimiento. A continuación encontrará una lista de libros, revistas y organizaciones que pueden serle de utilidad.

Temas

1. ¿Cómo se mide la distancia de una estrella? ¿Qué es exactamente un año luz?
2. ¿Cómo se formaron los cráteres de la Luna? ¿Qué edad tienen la Tierra, la Luna y el Sol?
3. ¿De qué están hechas las estrellas? ¿Por qué las estrellas tienen diferentes colores?
4. ¿Qué es una "Nova" o una "Supernova"?
5. ¿Qué se entiende por cometas, asteroides, meteoros y lluvias de estrellas?
6. ¿Qué es una "neblina planetaria"? ¿Qué es un "cúmulo globular"?
7. ¿Qué significa el término "big bang"? ¿Qué hay detrás del "universo"?

Libros

1. **Astronomía de aventura** por David H. Levy
2. **El Gran Atlas del Cielo del Cosmos** de Axel Mellinger
3. **Cosmos Año Celeste** de Hans-Ulrich Keller
4. **Guía del telescopio en 4 pasos**, Oculum Verlag

Revistas

1. Astronomía - LA REVISTA
2. Las estrellas y el espacio

Organizaciones

1. Asociación de Observadores de Estrellas e.V. (VdS)
2. astronomie.de, astrotreff.de

Esta lista es solo una selección y no pretende ser completa.

Instrucciones generales de mantenimiento

Este telescopio se considera un instrumento óptico de precisión que le proporcionará muchos años de diversión. Siempre que preste a su telescopio el cuidado y la atención debidos a un instrumento de precisión, muy raramente necesitará una revisión de fábrica u otro tipo de mantenimiento adecuado.

AVISO IMPORTANTE:

Siga siempre estrictamente las instrucciones aquí indicadas en caso de necesitar mantenimiento. Dado que se trata de un instrumento opto-mecánico sensible, los pasos más pequeños realizados de forma incorrecta pueden causar daños irreparables en el dispositivo. El fabricante no se hace responsable de los daños derivados de una manipulación o mantenimiento inadecuados.

Hay que tener en cuenta los siguientes puntos:

- A Evite limpiar la óptica del telescopio con demasiada frecuencia. Un poco de polvo en la parte frontal de la lente de su telescopio, o en la superficie del espejo, no causa prácticamente ninguna reducción en la calidad de la imagen, por eso no hay necesidad de limpiar constantemente las superficies ópticas.
- B. Solo si es absolutamente necesario, el atasco en las superficies ópticas puede eliminarse con movimientos suaves de un pincel fotográfico fino. También puedes soplar el polvo con un pequeño fuelle. No utilice en ningún caso limpiadores de objetivos fotográficos.
- c. La suciedad orgánica (huellas dactilares, etc.) en las superficies ópticas se elimina mejor con un líquido de limpieza compuesto por tres partes de agua destilada y una parte de alcohol isopropílico. Añada una pequeña gota de detergente biodegradable para lavavajillas por cada medio litro de líquido limpiador. Además, utilice solo toallitas cosméticas blancas y suaves, realice movimientos cortos y cuidadosos y cambie las toallitas con la mayor frecuencia posible.

ATENCIÓN

No utilice paños impregnados de fragancia, teñidos o empapados de loción, ya que dañarán su óptica.

- D Nunca, por ningún motivo, retire la óptica de su soporte; ni siquiera para limpiarla ni por cualquier otro motivo. Probablemente no podrá reinstalarlos en la posición exacta y se arriesgará a una grave degradación del rendimiento óptico de su telescopio. En estos casos, Bresser no acepta ninguna responsabilidad por los daños ocasionados.
- e Si su telescopio se utiliza en el exterior durante una noche húmeda, el rocío puede depositarse en la superficie del telescopio. Normalmente, esta humedad no causa ningún daño, pero se recomienda encarecidamente secar el telescopio con un paño adecuado antes de guardarlo. Nunca limpie las superficies ópticas en seco. En su lugar, deje el telescopio en una habitación cálida durante un tiempo para que las superficies ópticas húmedas puedan secarse por sí mismas. Espere a que el telescopio esté completamente seco antes de volver a embalarlo.
- F. No deje nunca su telescopio en un coche cerrado con llave en los días calurosos de verano. Las temperaturas excesivas pueden afectar a la lubricación interna.

Datos técnicos



SpaceExplorer MAK 100/1400 EQ

Número de artículo	9621802
Diseño óptico	Maksutov
Apertura libre	4" = 100 mm
Longitud focal	1400 mm
Relación focal / apertura fotográfica	f/14.0
Resolución máxima	1,3 segundos de arco
Montaje	equinoccial/paraláctico
Accionamiento/movimiento manual de RA y DEC, mediante ejes flexibles	
Aumento máximo útil	200x
Trípode	de campo ajustable en altura

Garantía

El período de garantía es de 5 años y comienza el día de la compra. Las condiciones completas de garantía, así como información relativa a la ampliación de la garantía y servicios, puede encontrarse en www.bresser.de/warranty_terms

En caso de garantía u otras solicitudes de servicio, póngase en contacto previamente con el servicio de atención al cliente responsable de su país, preferiblemente por correo electrónico.

Service

DE AT CH BE

Bei Fragen zum Produkt und eventuellen Reklamationen nehmen Sie bitte zunächst mit dem Service-Center Kontakt auf, vorzugsweise per E-Mail.

E-Mail: service@bresser.de
Telefon*: +49 28 72 80 74 210

BRESSER GmbH

Kundenservice
Gutenbergstr. 2
46414 Rhede
Deutschland

*Lokale Rufnummer in Deutschland (Die Höhe der Gebühren je Telefonat ist abhängig vom Tarif Ihres Telefonanbieters); Anrufe aus dem Ausland sind mit höheren Kosten verbunden.

GB IE

Please contact the service centre first for any questions regarding the product or claims, preferably by e-mail.

E-Mail: service@bresseruk.com
Telephone*: +44 1342 837 098

BRESSER UK Ltd.

Suite 3G, Eden House
Enterprise Way
Edenbridge, Kent TN8 6HF
United Kingdom

*Number charged at local rates in the UK (the amount you will be charged per phone call will depend on the tariff of your phone provider); calls from abroad will involve higher costs.

FR BE

Si vous avez des questions concernant ce produit ou en cas de réclamations, veuillez prendre contact avec notre centre de services (de préférence via e-mail).

E-Mail: sav@bresser.fr
Téléphone*: 00 800 6343 7000

BRESSER France SARL

Pôle d'Activités de Nicopolis
314 Avenue des Chênes Verts
83170 Brignoles
France

*Prix d'un appel local depuis la France ou Belgique

NL BE

Als u met betrekking tot het product vragen of eventuele klachten heeft kunt u contact opnemen met het service centrum (bij voorkeur per e-mail).

E-Mail: info@bresserbenelux.nl
Telefoon*: +31 528 23 24 76

BRESSER Benelux

Smirnoffstraat 8
7903 AX Hoogeveen
The Netherlands

*Het telefoonnummer wordt in het Nederland tegen lokaal tarief in rekening gebracht. Het bedrag dat u per gesprek in rekening gebracht zal worden, is afhankelijk van het tarief van uw telefoon provider; gesprekken vanuit het buitenland zullen hogere kosten met zich meebrengen.

ES IT PT

Si desea formular alguna pregunta sobre el producto o alguna eventual reclamación, le rogamos que se ponga en contacto con el centro de servicio técnico (de preferencia por e-mail).

E-Mail: servicio.iberia@bresser-iberia.es
Teléfono*: +34 91 67972 69

BRESSER Iberia SLU

c/Valdemorillo,1 Nave B
P.I. Ventorro del Cano
28925 Alcorcón Madrid
España

*Número local de España (el importe de cada llamada telefónica dependen de las tarifas de los distribuidores); Las llamadas desde el extranjero están ligadas a costes suplementarios..

Bresser GmbH
Gutenbergstraße 2
46414 Rhede · Germany
www.bresser.de

    @BresserEurope



© 2021 Bresser GmbH, 46414 Rhede, Germany.
Ninguna parte de este manual puede ser reproducida, transmitida, transcrita o traducida a cualquier idioma en cualquier forma sin el permiso escrito de Bresser GmbH.
Reservado el derecho a errores y modificaciones técnicas.
Manual_9621802_FirstLight-MAK_es_BRESSER_v072021a