



DE **BEDIENUNGSANLEITUNG**

GB **OPERATING INSTRUCTIONS**

DE Besuchen Sie unsere Website über den folgenden QR Code oder Weblink um weitere Informationen zu diesem Produkt oder die verfügbaren Übersetzungen dieser Anleitung zu finden.

GB Visit our website via the following QR Code or web link to find further information on this product or the available translations of these instructions.

FR Si vous souhaitez obtenir plus d'informations concernant ce produit ou rechercher ce mode d'emploi en d'autres langues, rendez-vous sur notre site Internet en utilisant le code QR ou le lien correspondant.

NL Bezoek onze internetpagina via de volgende QR-code of weblink, voor meer informatie over dit product of de beschikbare vertalingen van deze gebruiksaanwijzing.

ES ¿Desearía recibir unas instrucciones de uso completas sobre este producto en un idioma determinado? Entonces visite nuestra página web utilizando el siguiente enlace (código QR) para ver las versiones disponibles.

IT Desidera ricevere informazioni esaustive su questo prodotto in una lingua specifica? Venga a visitare il nostro sito Web al seguente link (codice QR Code) per conoscere le versioni disponibili.



www.bresser.de/download/9638100

DE	BEDIENUNGSANLEITUNG	4
GB	OPERATING INSTRUCTIONS.....	12

Zu dieser Anleitung



Lesen Sie vor der Benutzung des Geräts aufmerksam die Sicherheitshinweise und die Bedienungsanleitung.

Bewahren Sie diese Bedienungsanleitung für die erneute Verwendung zu einem späteren Zeitpunkt auf. Bei Verkauf oder Weitergabe des Gerätes ist die Bedienungsanleitung an jeden nachfolgenden Besitzer/ Benutzer des Produkts weiterzugeben.

Allgemeine Warnhinweise



GEFAHR!

Kinder dürfen das Gerät nur unter Aufsicht benutzen. Verpackungsmaterialien (Plastiktüten, Gummibänder, etc.) von Kindern fernhalten! Es besteht ERSTICKUNGSGEFAHR!

Setzen Sie das Gerät keinen hohen Temperaturen aus. Durch übermäßige Hitze und unsachgemäße Handhabung können Kurzschlüsse, Brände und sogar Explosionen ausgelöst werden!



BRANDGEFAHR!

Setzen Sie das Gerät – speziell die Linsen – keiner direkten Sonneneinstrahlung aus! Durch die Lichtbündelung könnten Brände verursacht werden.



GEFAHR EINES STROMSCHLAGS!

Dieses Gerät beinhaltet Elektronikteile, die über eine Stromquelle betrieben werden. Lassen Sie Kinder beim Umgang mit dem Gerät nie unbeaufsichtigt! Die Nutzung darf nur, wie in der Anleitung beschrieben, erfolgen, andernfalls besteht GEFAHR eines STROMSCHLAGS!



HINWEIS!

Bauen Sie das Gerät nicht auseinander! Wenden Sie sich im Falle eines Defekts an Ihren Fachhändler. Er nimmt mit dem Service-Center Kontakt auf und kann das Gerät ggf. zwecks Reparatur einschicken.

Wartung/Reinigung

Trennen Sie das Gerät vor der Reinigung von der Stromquelle! Reinigen Sie das Gerät nur äußerlich mit einem trockenen Tuch. Benutzen Sie keine Reinigungsflüssigkeit, um Schäden an der Elektronik zu vermeiden. Schützen Sie das Gerät vor Staub und Feuchtigkeit!

Das Gerät bietet einen modifizierten Sinuswellenausgang

Das Gerät bietet einen modifizierten Sinuswellenausgang und kann mit AC-Elektrogeräten kompatibel sein die mit einer sinusförmigen Wellenform arbeiten (Leistung <80W). Allerdings wird alles, was einen Wechselstrommotor verwendet, nicht mit voller Kapazität auf einer modifizierten Sinuswelle arbeiten, wie z.B. ein elektrischer Ventilator. Das Elektrogerät wird dann sogar ein gewisses Geräusch verursachen. Geräte wie Kühlschränke, Mikrowellen und Kompressoren, die mit Wechselstrommotoren arbeiten, sowie einige empfindliche medizinische Geräte sind mit einem reinen Sinus-Wechselrichter besser bedient. Dieses Produkt ist nur für den Notfall gedacht, es kann den normalen Wechselstrom nicht ersetzen und ist nicht für den Dauerbetrieb geeignet.

EG-Konformitätserklärung



Eine „Konformitätserklärung“ in Übereinstimmung mit den anwendbaren Richtlinien und entsprechenden Normen ist von der Bresser GmbH erstellt worden. Der vollständige Text der EG-Konformitätserklärung ist unter der folgenden Internetadresse verfügbar:

www.bresser.de/download/9638100/CE/9638100_CE.pdf

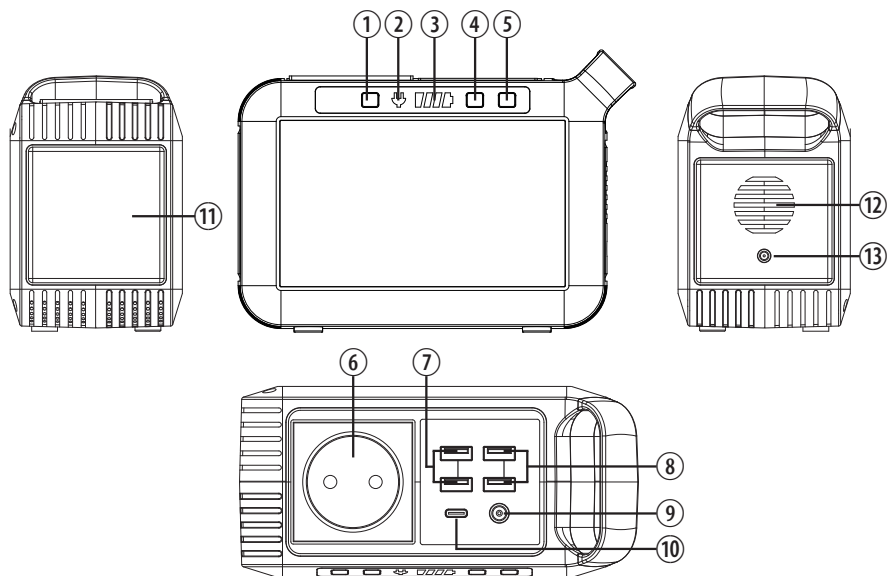
Lieferumfang

Mobile Power Station, Netzadapter, Micro USB-Kabel

Technische Daten

Leistung	88.8wh,6Ah/14.8V (equivalent:24000mAh/3.7V)
Maße	165x80x117 mm
Gewicht	ca. 1,04 kg
Eingebaute Batterie	Hochwertige Lithium-Ionen-Batterien
Eingang Wiederaufladung	Adapter: DC19V/1,5A Aufladen über Solarmodul DC 15V-24V/1.2A Max
Zeit bis zur vollständigen Aufladung	DC19V/1.5A: 5~6 Stunden
USB-Ausgang	2 x USB 5V-2.4A Gesamt: 4.8A Max 2 x USB 5-12V/2A QC3.0(18W Max, Total: 5V/3.4A max) 1 x USB C 5V/3A,9V/2A,12V/1.5A(PD2.0 18W Max)
DC-Ausgang	DC-Ausgang 12-16.8V/10A Gesamt 13A Max
AC-Ausgang	Modifizierter Sinuswellenausgang; AC Spannung: 100/110/120/220/230/240VAC±10% Ausgangsfrequenz: 50/60Hz±10% Achtung: Tatsächliche Wechselspannung/Frequenz/Steckdose(n) sind kundenspezifisch nach verschiedenen Ländern und Gebieten.
AC-Leistung	AC-Dauerleistung: 80W/120W Max
Glühlampen-Typ	1 x LED-Leuchte (niedrig: 52 lm, mittel: 92 lm, hoch: 132 lm, SOS)
Betriebsanzeige	LED Indikator
Betriebstemperatur	-10° – 40°
Lebenszyklus	> 500 mal

Teileübersicht



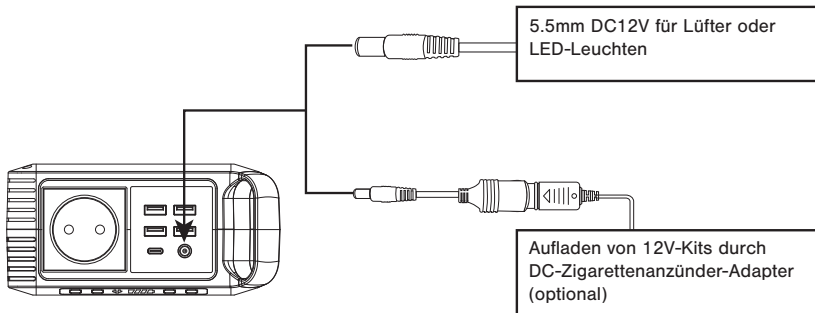
①	AC EIN/AUS
②	AC INDIKATOR
③	AKKUANZEIGE
④	EIN-/AUSSCHALTER
⑤	LED-LEUCHTE-SCHALTER
⑥	AC-Steckdose
⑦	USB: 5-12V/2A 18W Max Qualcomm QuickCharge 3.0 (Insgesamt 5V/3.4A Max)
⑧	USB: 5V-2.4A Gesamt:4,8A Max
⑨	DC-Ausgang: 12-16,8V/10A (maximal 13A)
⑩	USB-C: 5V/3A,9V/2A,12V/1.5A (PD2.0 18W Max)

BEDIENUNGSANLEITUNG

(1) Wie kann man mit diesem Produkt DC12V-Geräte (z. B. Stirnlampe, Lüfter) mit Strom versorgen?

Schließen Sie Ihre Geräte an den Gleichstromausgang (DC-Ausgang) an und drücken Sie den Ein-/Ausschalter, um das Gerät einzuschalten. DC-Ausgang Nennstrom: 10A, Max. Ausgangsstrom < 13A.

Hinweise: Bitte prüfen Sie, ob Ihr DC12V-Gerät das Laden mit einer 5,5-mm-DC-Schnittstelle unterstützt (der Durchmesser des DC-Anschlusses des Produkts ist: 5.5mm), andernfalls kann es nicht mit dem DC-Ausgang verbunden werden, Sie können sich an den Elektrohersteller wenden, den entsprechenden Adapter kaufen und mit diesem verbinden.



WARNUNG!

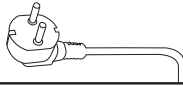
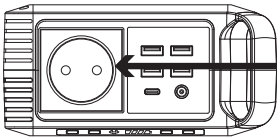
Hinweis: Die DC-Ausgangsspannung liegt im Bereich von 12V~16,8V, der maximale Ausgangsstrom beträgt 13A. Die DC-Ausgangsspannung sinkt oder steigt, während die Batteriekapazität aufgrund der chemischen Eigenschaften der Batterie sinkt oder steigt. Wenn Ihr Gerät nicht über eine eingebaute Funktion zur Stabilisierung der Eingangsspannung verfügt, **schaltet es sich möglicherweise ab, wenn die Eingangsspannung zu niedrig oder zu hoch ist. Wenn Ihre 12-V-Geräte nicht funktionieren, weil die Eingangsspannung zu hoch ist, lesen Sie bitte die Bedienungsanleitung des Geräts oder wenden Sie sich an den Hersteller des Geräts, um den Eingangsspannungsbereich für Ihr Gerät zu ermitteln.**

Schutzmodus:

Kurzschluss-/Überspannungsschutz: Wenn der DC-Ausgang kurzgeschlossen oder überlastet wird (Lastleistung > 150W), schaltet sich das Gerät zum Selbstschutz ab. Bitte beheben Sie das Problem und drücken Sie den Netzschalter des Geräts, um den Schutzmodus zu verlassen.

(2) Wie kann man mit diesem Produkt AC-Geräte mit Strom versorgen?

Verbinden Sie den Stecker des Netzkabels des Elektrogeräts mit der Netzsteckdose des Geräts, drücken Sie die AC-Netztaste 3-5 Sekunden lang, um den AC-Netzausgang einzuschalten, und das Gerät beginnt mit der Stromversorgung Ihres Geräts.



Begrenzte Geräteleistung < 80W, Lampen, elektrische Ventilatoren, Fernseher, etc. AC schaltet sich ab, wenn ein Kurzschluss oder eine Überlastung auftritt. Entfernen Sie das Gerät und das Gerät erholt sich in wenigen Sekunden vom Kurzschluss- oder Überspannungsschutz. Drücken Sie die AC-Ausgangstaste erneut, um den AC-Ausgang wieder einzuschalten.

Wenn der AC-Netzanschluss nicht benutzt wird, schalten Sie ihn aus, um Strom zu sparen.

ACHTUNG! AC-Steckdose, AC-Ausgangsspannung und Frequenz sind je nach Land oder Region unterschiedlich. Bitte beziehen Sie sich vor der Verwendung auf das tatsächliche Produkt.

Schutzmodus:

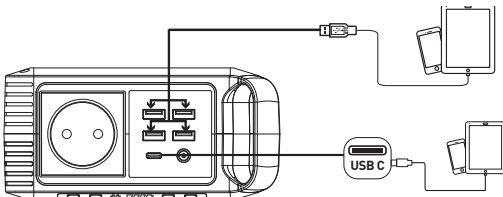
Kurzschluss-/Überspannungsschutz: Wenn der AC-Ausgang kurzgeschlossen oder überlastet ist (Leistung der Last(en) > 80 W), schaltet das Gerät den AC-Ausgang ab, um sich selbst zu schützen. Bitte beheben Sie das Problem und drücken Sie erneut die AC-Taste für den AC-Ausgang. Einige Geräte, wie z. B. Kühlschränke, Eismaschinen oder Laserdrucker, benötigen möglicherweise einen Stromstoß, um zu starten oder während eines bestimmten Zeitraums zu arbeiten. Der Stromstoß kann 120 W oder sogar mehr betragen, was zu einem Überlastungsschutz bei diesem Gerät führen kann. Bitte entfernen Sie die Geräte und wenden Sie sich für weitere Informationen an den Gerätehersteller. Bitte beheben Sie das Problem und drücken Sie erneut die AC-Taste für den AC-Ausgang.

(2) Wie können digitale USB-C Geräte mit diesem Produkt mit Strom versorgt werden?

Schließen Sie das Standard-USB-Kabel des digitalen Geräts an den USB-Ausgang des Geräts an, drücken Sie die "⏻"-Taste, um den USB-Ausgang zu aktivieren.

Hinweis: Einige Smart Devices, wie z.B. Bluetooth-Kopfhörer und LED-Leuchten erfordern einen sehr geringen Eingangsstrom zum Laden, der weniger als 150 mA betragen kann. Es kann sein, dass das Gerät diese Art von Smart Devices nicht aufladen kann, weil die USB-Ausgangsanschlüsse den Erkennungsstrom begrenzen. In diesem Fall kann der Benutzer die AC-Taste "⏻" drücken, um den USB-Ausgang weiterlaufen zu lassen. Bitte schalten Sie den AC-Ausgang aus, wenn die Smart Devices vollständig geladen sind, um Strom zu sparen.

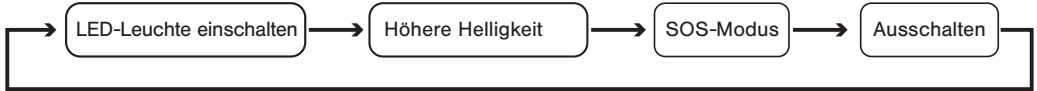
Quick Charge Ausgang: Dieses Produkt unterstützt Qualcomm Quick Charge 3.0 und USB-C PD (Power Delivery) 2.0 Ausgang, Unterstützung: 5V/3A, 9V/2A, 12V / 1.5A 18W max. Ausgang für Smart Devices, die auch das Qualcomm Quick Charge 3.0 oder USB PD2.0 Protokoll unterstützen. Die tatsächliche Ausgangsspannung und -stromstärke hängt von den jeweiligen Smart Device ab und kann beim Hersteller des Smart Device erfragt werden.



4) LED-Leuchte

Dieses Gerät ist mit einer ultrahellen LED-Leuchte ausgestattet. Unterstützung von 3 Helligkeitsstufen und SOS-Modus. Halten Sie die Taste " " 3 Sekunden lang gedrückt, um die LED-Leuchte einzuschalten, und drücken Sie die Taste mehrmals kurz, um auf höhere Helligkeit/SOS-Modus/Ausschalten umzuschalten.

Warnung! Richten Sie das Gerät nicht direkt auf die Augen von Menschen, um eine Beschädigung durch das starke Licht zu vermeiden.

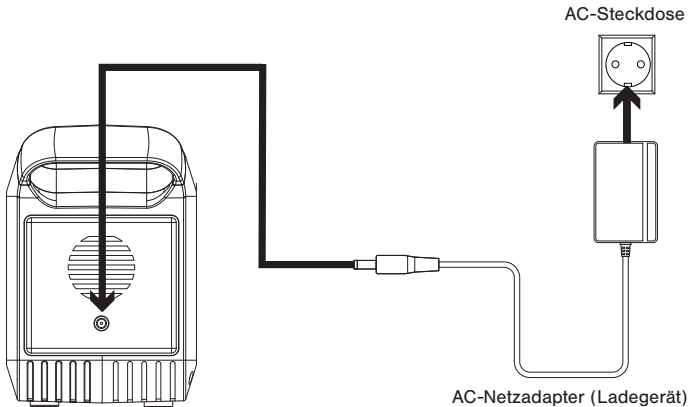


Niedrig: 52 lm > Mittel: 92 lm > Hoch: 132 lm > SOS

5) Wie wird das Gerät aufgeladen?

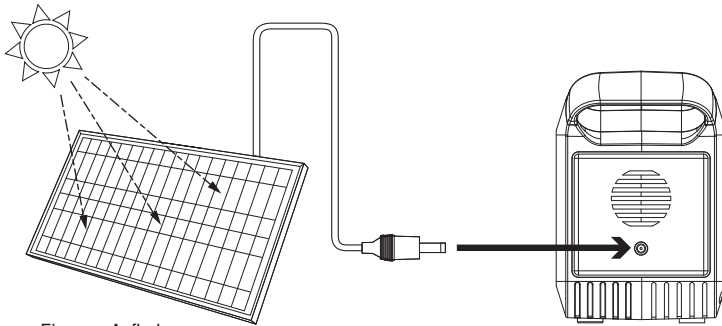
a. Aufladen über AC-Netzladegerät

Schließen Sie das Gerät mit dem mitgelieferten Netzladegerät an eine beliebige Steckdose an, um das Gerät aufzuladen. Sie wissen, dass das Gerät geladen wird, wenn die blauen LED-Batterieanzeigen blinken. Das Gerät ist vollständig geladen, wenn alle Batterieanzeigen aufhören zu blinken und konstant bleiben. Nachdem das Gerät vollständig geladen ist, entfernen Sie bitte rechtzeitig das AC-Netzladegerät.



b. Aufladen über Solarpanel

1. Stellen Sie Ihr Solarpanel so auf, dass es möglichst viel direktes Sonnenlicht abbekommt.
2. Schließen Sie den Ausgang des Solarmoduls an den Eingang des Geräts an, um den Ladevorgang zu starten. Sie erkennen, dass das Gerät geladen wird, wenn die blaue LED-Batterieanzeige aufleuchtet und blinkt. Das Gerät ist vollständig geladen, wenn alle Batterieanzeigen aufhören zu blinken und konstant bleiben.



Eingang Aufladung
DC 15V ~ 25V/1.2A Max

SICHERHEIT UND WARTUNG

- a) Das Gerät nicht kurzschließen. Um Kurzschlüsse zu vermeiden, halten Sie das Gerät von allen metallischen Gegenständen (z. B. Münzen, Haarnadeln, Schlüssel usw.) fern.
- b) Erhitzen Sie das Gerät nicht, und werfen Sie es nicht in Feuer, Wasser oder andere Flüssigkeiten. Von hohen Temperaturen fernhalten. Setzen Sie das Gerät nicht der direkten Sonneneinstrahlung aus.
- c) Halten Sie das Gerät von hoher Feuchtigkeit und staubigen Orten fern.
- d) Zerlegen Sie das Gerät nicht und bauen Sie es nicht wieder zusammen.
- e) Um die Lebensdauer des Geräts (Lithiumbatterie) zu verlängern, lassen Sie das Gerät nicht fallen, stellen Sie keine schweren Gegenstände darauf und lassen Sie keine starken Stöße auf das Gerät einwirken.
- d) Dieses Gerät ist nicht dafür bestimmt, durch Personen (einschließlich Kinder) mit eingeschränkten physischen, sensorischen oder geistigen Fähigkeiten oder mangels Erfahrung und mangels Wissen benutzt zu werden, es sei denn, sie werden durch eine für ihre Sicherheit zuständige Person beaufsichtigt oder erhalten von ihr Anweisungen, wie das Gerät zu benutzen ist.
- g) Kinder sollten beaufsichtigt werden, um sicherzustellen, dass sie nicht mit dem Gerät spielen.
- h) Decken Sie das Gerät nicht mit Handtüchern, Kleidung oder anderen Gegenständen ab.
- i) Das Gerät kann beim Laden heiß werden. Dies ist normal. Seien Sie bei der Handhabung vorsichtig.
- j) Laden Sie das Gerät nicht über die erforderliche Zeit hinaus.
- k) Trennen Sie das Gerät vom Netz, wenn es vollständig geladen ist.
- l) Verwenden Sie das Gerät ordnungsgemäß, um einen elektrischen Schlag zu vermeiden.
- m) Bitte behandeln Sie Schrottprodukte vorschriftsmäßig, behandeln Sie die eingebaute Batterie nicht wie Hausmüll, um eine Explosion und Verschmutzung zu vermeiden.
- n) Das Produkt sollte nur für Notsituationen verwendet werden, es kann nicht die Standard-Gleich- oder Wechselstromversorgung von Haushaltsgeräten oder digitalen Produkten ersetzen.

PRODUKTANWENDUNG

- a) Dieses Produkt besteht aus einem hochwertigen Lithium-Ionen-Akku, hat keinen Memory-Effekt, aber eine hohe Kapazität und ist langlebig. Dennoch empfehlen wir, es im Bereich von 10 °C ~ 30°C zu verwenden, um eine optimale Ladekapazität zu erhalten.
- b) Um Störungen zu vermeiden, halten Sie sich beim Laden bitte von Fernseh-, Radio- und anderen Geräten fern.
- c) Wenn das Gerät längere Zeit nicht benutzt wurde, ziehen Sie bitte das Kabel ab und lagern Sie das Gerät.
- d) Einige tragbare Geräte müssen möglicherweise in den Lademodus versetzt werden, um sie aufzuladen; weitere Informationen finden Sie im Benutzerhandbuch des entsprechenden Geräts.
- e) Um die Lebensdauer der Lithium-Batterie zu verlängern, ist es am besten, sie innerhalb von 3 Monaten aufzuladen, und innerhalb von 6 Monaten mindestens einmal aufzuladen.

EINSATZ BEI KALTEM WETTER

Kalte Temperaturen (unter dem Gefrierpunkt) können die Batteriekapazität des Geräts aufgrund der chemischen Eigenschaften der Batterie beeinträchtigen. Wenn Sie mal ohne Netzanschluss bei Minusgraden leben, empfehlen wir Ihnen, Ihr Gerät in einer isolierten Kühlbox aufzubewahren und an eine Stromquelle (Solarzellen) anzuschließen. Die natürliche Wärme, die durch das in einer isolierten Kühlbox befindliche Gerät erzeugt wird, hält die Batteriekapazität auf dem höchsten Stand.

AKKU-INFORMATIONEN

Ihr Gerät verfügt über einen internen, nicht herausnehmbaren, wiederaufladbaren Akku. Versuchen Sie nicht, den Akku zu entfernen, da Sie das Gerät beschädigen können. Die Batterie kann mehr als 500 Mal geladen und entladen werden, aber sie wird irgendwann abgenutzt sein.

HINWEISE ZUR REINIGUNG



Trennen Sie das Gerät vor der Reinigung vom Stromnetz (Netzstecker ziehen)! Reinigen Sie das Gerät nur äußerlich mit einem trockenen Tuch. Um eine Beschädigung der Elektronik zu vermeiden, verwenden Sie keine Reinigungsflüssigkeit. Schützen Sie das Gerät vor Staub und Feuchtigkeit.

ENTSORGUNG



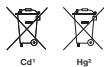
Entsorgen Sie die Verpackungsmaterialien sortenrein. Beachten Sie bitte bei der Entsorgung des Geräts die aktuellen gesetzlichen Bestimmungen. Informationen zur fachgerechten Entsorgung erhalten Sie bei den kommunalen Entsorgungsdienstleistern oder dem Umweltamt.



Werfen Sie Elektrogeräte nicht in den Hausmüll! Gemäß der Europäischen Richtlinie 2002/96/EG über Elektro- und Elektronik-Altgeräte und deren Umsetzung in nationales Recht müssen verbrauchte Elektrogeräte getrennt gesammelt und einer umweltgerechten Wiederverwertung zugeführt werden.



Sie können die Batterien nach Gebrauch entweder in unserer Verkaufsstelle oder in unmittelbarer Nähe (z.B. im Handel oder in kommunalen Sammelstellen) unentgeltlich zurückgeben. Bitte entsorgen Sie Ihre gebrauchten Batterien wie gesetzlich vorgeschrieben - an einer lokalen Sammelstelle oder im Einzelhandel. Die Entsorgung über den Hausmüll verstößt gegen die Batterie-Richtlinie. Batterien, die Giftstoffe enthalten, sind mit einem Zeichen und einem chemischen Symbol gekennzeichnet. „Cd“ = Cadmium, „Hg“ = Quecksilber, „Pb“ = Blei.



¹ Batterie enthält Cadmium



² Batterie enthält Quecksilber



³ Batterie enthält Blei

GARANTIE

Die reguläre Garantiezeit beträgt 2 Jahre und beginnt am Tag des Kaufs. Um von einer verlängerten, freiwilligen Garantiezeit wie auf dem Geschenkkarton angegeben zu profitieren, ist eine Registrierung auf unserer Website erforderlich.

Die vollständigen Garantiebedingungen sowie Informationen zu Garantiezeitverlängerung und Serviceleistungen können Sie unter www.bresser.de/garantiebedingungen einsehen.

About this Instruction Manual



Please read the safety instructions and the operating instructions carefully before use.

Keep these instructions for renewed use at a later date. When the device is sold or given to someone else, the instruction manual must be provided to the new owner/user of the product.

General Warning



DANGER!

Children should only use the device under adult supervision. Keep packaging material, like plastic bags and rubber bands, out of the reach of children, as these materials pose a choking hazard.

Do not expose the device to high temperatures. Excessive heat or improper handling could trigger a short circuit, a fire or an explosion.



FIRE RISK!

Do not place the device, particularly the lenses, in direct sunlight. The concentration of light could cause a fire.



RISK of ELECTRIC SHOCK!

This device contains electronic components that operate via a power source. Children should only use the device under adult supervision. Only use the device as described in the manual; otherwise, you run the risk of an electric shock.



NOTE!

Do not dismantle the device. In the event of a defect, please contact your dealer. The dealer will contact the Service Centre and can send the device in to be repaired, if necessary.

NOTES on Cleaning

Before cleaning the device, disconnect it from the power supply! Only use a dry cloth to clean the exterior of the device. To avoid damaging the electronics, do not use any cleaning fluid. Clean the eyepieces and/or

lenses only with a soft, lint-free cloth, (e.g. microfibre cloth). To avoid scratching the lenses, use only gentle pressure with the cleaning cloth. Protect the device from dust and moisture.

The unit provides Modified Sine Wave output

The unit provides Modified Sine Wave output, and can be compatible with AC electric appliances that work with Sinusoidal waveform (power <80W).

However, anything that uses an AC motor isn't going to work to full capacity on a modified sine wave, such as an electrical fan.

It will even make the electric appliance emit some noise. Appliances like refrigerators, microwave ovens, and compressors that use AC motors and some delicate medical equipment will be better off with a pure sine wave inverter. This product is only used for an emergency, it cannot replace the normal alternating current, for long-term use.

EC DECLARATION OF CONFORMITY



Bresser GmbH has issued a „Declaration of Conformity“ in accordance with applicable guidelines and corresponding standards. The full text of the EU declaration of conformity is available at the following internet address:

www.bresser.de/download/9638100/CE/9638100_CE.pdf

UKCA DECLARATION OF CONFORMITY



Bresser GmbH has issued a „Declaration of Conformity“ in accordance with applicable guidelines and corresponding standards.

The full text of the UKCA declaration of conformity is available at the following internet address:

www.bresser.de/download/9638100/UKCA/9638100_UKCA.pdf

Bresser UK Ltd.

Suite 3G, Eden House, Enterprise Way
Edenbridge, Kent TN8 6HF, Great Britain

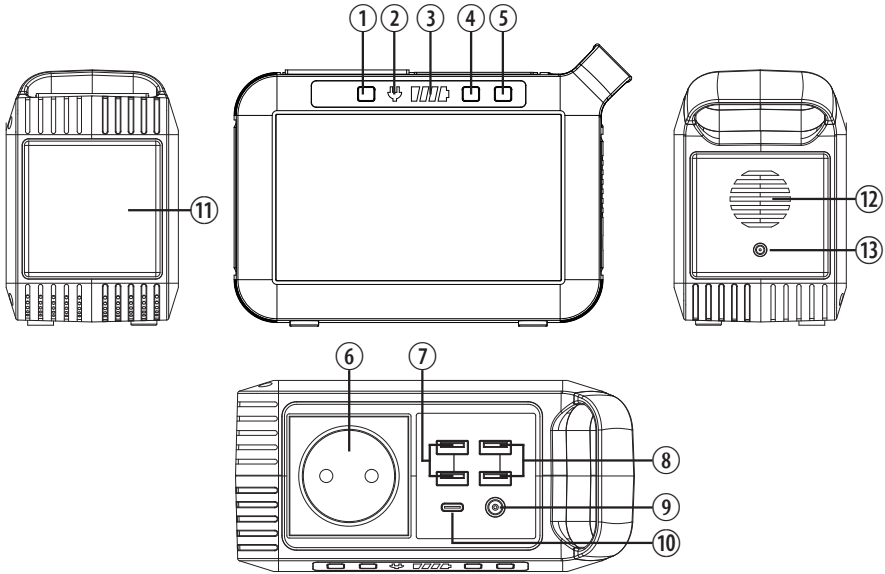
Scope of delivery

Mobile Power Station, Power Adapter, Micro USB cable

Technical data

Capacity	88.8wh,6Ah/14.8V (equivalent:24000mAh/3.7V)
Dimensions(LWH)	165x80x117 mm
Weight	about 1.04 kg
Built-in Battery	High Quality Lithium ion Batteries
Input Recharging	Adapter: DC19V/1.5A Solar Panel Charging: DC 15V-24V/1.2A Max
Time until fully charged	DC19V/1.5A: 5~6 hours
USB Output	2 x USB 5V-2.4A Total:4.8A Max 2 x USB 5-12V/2A QC3.0(18W Max, Total: 5V/3.4A max) 1 x USB C 5V/3A,9V/2A,12V/1.5A(PD2.0 18W Max)
DC Output	DC Output 12-16.8V/10A Total 13A Max
AC Output	Modified SineWave Output; AC Voltage: 100/110/120/220/230/240VAC±10% Output Frequency: 50/60Hz±10% Attention: Actual AC voltage/Frequency/Outlet(s) are customised according to different countries and areas.
AC Power	AC Continuous Output: 80W/120W Max
Bulb Type	1 x LED light (low: 52 lm, medium: 92 lm, high: 132 lm, SOS)
Power Indicator	LED Indicators
Operation temperature	-10° – 40°
Lifecycle	>500 times

Parts overview



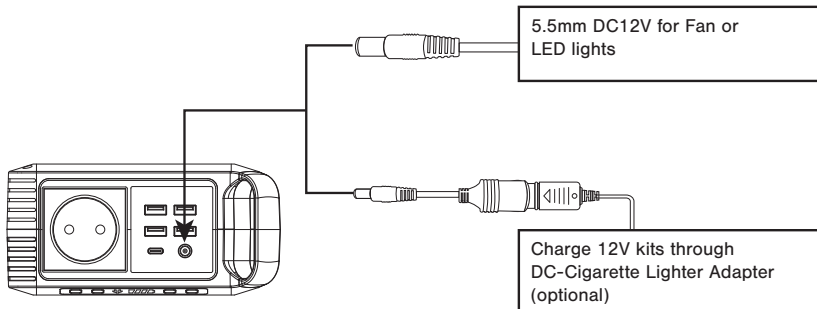
①	AC ON/OFF
②	AC INDICATOR
③	BATTERY INDICATOR
④	POWER SWITCH
⑤	LED LIGHT SWITCH
⑥	AC Outlet
⑦	USB: 5-12V/2A 18W Max Qualcomm QuickCharge 3.0 (Total 5V/3.4A Max)
⑧	USB: 5V-2.4A Total:4.8A Max
⑨	DC Output: 12-16.8V/10A (13A Max)
⑩	USB-C: 5V/3A,9V/2A,12V/1.5A (PD2.0 18W Max)

PRODUCT INSTRUCTIONS

(1) How to provide power for DC12V appliances (such as a head lamp or fan) with this product?

Plug your appliances to the DC output port and press the power switch button to gain power. DC output rated Current: 10A, Max output Current<13A.

Notices: Please confirm whether your DC12V appliance support charging with 5.5mm DC header interface (The diametre of the DC Port of the Product is: 5.5mm/2.1mm), otherwise it is unable to connect with the DC output, you can consult the electrical manufacturer, buy the corresponding adapter and connect with it.



WARNING!

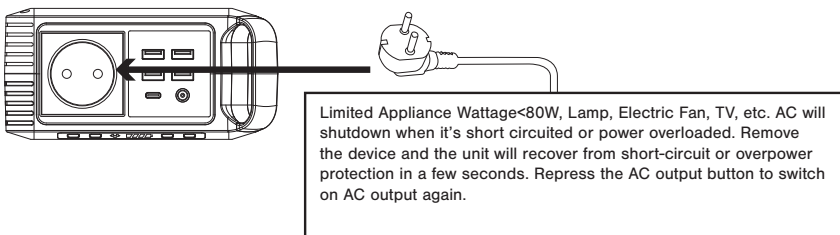
Note: The DC output voltage has a range between 12V~16.8V, the maximum output current is 13A. DC output voltage drops or increases while battery the capacity drops or increases due to the chemical characteristics of the battery. If your appliance does not have a built-in input voltage stabilizing function, **it may shut down when the input voltage is too low or too high. If your 12V devices cannot work due to the input voltage being too high, please read the device manual or consult the device manufacturer to get the input voltage range of your device.**

Protection Mode:

Short circuit/Overpower Protection: If the DC output is short circuited or overpowered (Load(s) power>150W), the unit will shutdown to protect itself. Please resolve the problem and press the power button of the unit to exit from the protection mode.

(2) How to provide power for AC appliances with this product?

Connect the power cable plug of the electrical appliance to the AC outlet of the product, long press the AC power button for 3-5 seconds to turn on AC output, and the unit will start providing power to your appliance.




When the AC port is not in use, turn it off to conserve power.


ATTENTION! AC Outlets, AC output voltage and frequency will be different according to different countries or areas. Please refer to the actual product before using.

Protection Mode:

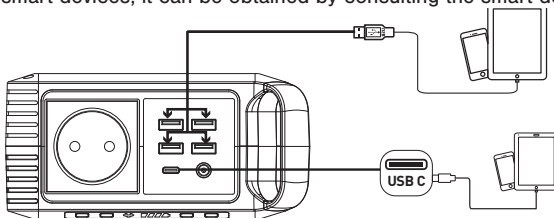
Short-circuit/Overpower Protection: If the AC output is short circuited or overpowered (Load(s) power > 80W), the unit will shutdown AC output to protect itself. Please resolve the problem and re-press the AC button for AC output. Some devices, such as a refrigerator, an ice maker or a laser printer may require a surge power to start or work during a very short time period, the surge power could exceed 120W or even higher, this could cause overpower protection with this unit. Please remove the devices and consult with the device manufacturers for more information. Please resolve the problem and re-press the AC button for AC output.

(2) How to provide power for USB-C digital appliances with this product?


Connect the standard USB cable of the digital appliance to the USB output of the unit, press the “” to turn on USB output.

Notice: Some smart devices, such as Bluetooth headphones and LED lights. Require very small input current to charge, which could be less than 150mA. The unit may fail to charge these kind of smart devices due to detection current limitation by the USB output ports. On this occasion, the user can press the AC button “” to keep the USB port output running. Please turn off AC output - when the smart devices are fully charged - to save power.

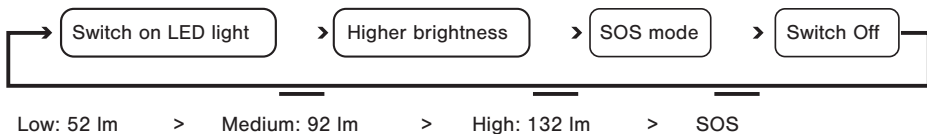
Quick Charge Output: This product supports Qualcomm Quick Charge 3.0 and USB C PD (Power Delivery) 2.0 Output, support: 5V/3A, 9V/2A, 12V / 1.5A 18W max output for smart devices which also support Qualcomm Quick Charge 3.0 or USB PD2.0 Protocol. The actual output voltage and current depends on the individual smart devices, it can be obtained by consulting the smart device manufacturer.



4) LED light

This unit is built with ultra-bright LED light. It supports 3 levels of brightness and SOS mode. Long press the button “” for 3 seconds to switch on the LED light and single press the button to switch the higher brightness/SOS mode/off.

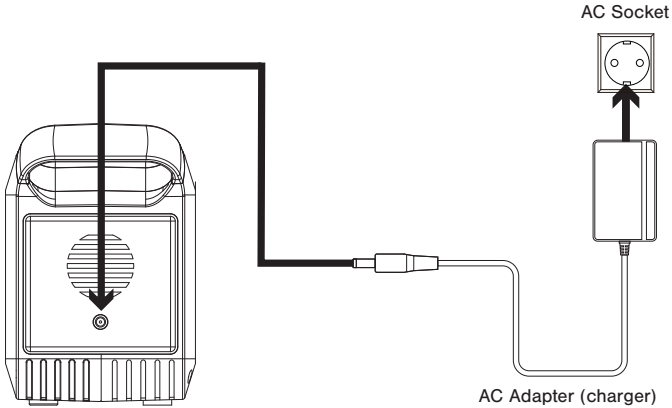
Warning! Do not point directly at the eyes of humans in case of any damage due to the strong light.



5) How to charge the unit?

a. Charge through the AC Wall Charger

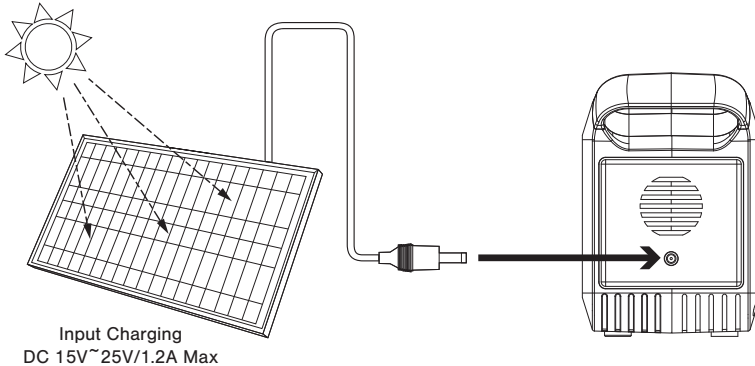
Using the included AC Wall Charger, plug the unit into any wall outlet to charge the unit. You will know the unit is charging when the blue LED battery indicators are blinking. The unit is fully charged when all battery indicators stop blinking and remain solid. After the unit is fully charged, please remove the AC wall charger in time.



b. Charge from Solar panel

1. Place your solar panel where it will get as much direct sunlight as possible.

2. Plug the output of the solar panel into the input of the unit to start charging. You will know the unit is charging when the blue LED Battery Indicator lights up and blinks. The unit is fully charged when all battery indicators stop blinking and remain solid.



SECURITY AND MAINTENANCE

- Do not short circuit the unit. To avoid short circuiting, keep the unit away from all metal objects (e.g. coins, hair-pins, keys, etc.).
- Do not heat the unit, or dispose of it in fire, water or other liquids. Keep away from high temperatures. Do not expose the unit to direct sunlight.
- Keep away from high humidity, dusty places.

- d) Do not disassemble or reassemble this unit.
- e) In order to extend the life of the unit (lithium battery), do not drop, place heavy objects on, or allow any strong impact to this unit.
- d) This appliance is not intended for use by persons (including children) with reduced physical, sensory or mental capabilities, or lack of experience and knowledge, unless they have been given supervision or instruction concerning use of the appliance by a person responsible for their safety.
- g) Children should be supervised to ensure that they do not play with the appliance.
- h) Do not cover the device with towels, clothing or other items.
- i) The unit may become hot when charging. This is normal. Use caution when handling.
- j) Do not charge the unit over the required time.
- k) Disconnect the unit when fully charged.
- l) Use the unit properly to avoid electronic shock.
- m) Please deal with scrap products in accordance with the regulations, do not treat the built-in battery as household garbage, so as not to cause an explosion and pollution.
- n) The product is only used for emergency situations, it cannot replace the standard DC or AC power of household appliances or digital products.

PRODUCT APPLICATION

- a) This product consists of a high-quality lithium-ion battery, has no memory effect but a high capacity and is long-lasting. Nevertheless, we recommend that you use it in the range of 10 °C~30°C to maintain optimum charging capacity.
- b) When charging, in order to avoid interference, please remain away from TV, radio and other equipment.
- c) If the unit is not being used for a long time, please disconnect the cable and store it.
- d) Some portable devices may need to be set in charge mode to charge, see the corresponding equipment use manual for more information.
- e) In order to extend the life of the lithium battery it is best to charge within 3 months, and charge at least once within 6 months.

COLD WEATHER USAGE

Cold temperatures (below freezing) can affect the unit's battery capacity due to chemical characteristics of the battery. If you are living off-grid in sub-zero conditions, we recommend you keep your unit in an insulated cooler, and connected to a power source (solar panels). The natural heat generated by the unit contained in an insulated cooler will keep battery capacity at its highest.

BATTERY INFORMATION

Your device has an internal, non-removable, rechargeable battery. Do not attempt to remove the battery, as you may damage the device. The battery can be charged and discharged over 500 times, but it will eventually wear out.

NOTES ON CLEANING



Before cleaning the device, disconnect it from the power supply (remove plug)! Only use a dry cloth to clean the exterior of the device. To avoid damaging the electronics, do not use any cleaning fluid. Protect the device from dust and moisture.

DISPOSAL



Dispose of the packaging materials properly, according to their type, such as paper or cardboard. Contact your local waste-disposal service or environmental authority for information on the proper disposal.



Do not dispose of electronic devices in the household garbage!

As per Directive 2002/96/EC of the European Parliament on waste electrical and electronic equipment and its adaptation into German law, used electronic devices must be collected separately and recycled in an environmentally friendly manner.



In accordance with the regulations concerning batteries and rechargeable batteries, disposing of them in the normal household waste is explicitly forbidden. Please make sure to dispose of your used batteries as required by law – at a local collection point or in the retail market. Disposal in domestic waste violates the Battery Directive. Batteries that contain toxins are marked with a sign and a chemical symbol. „Cd“ = cadmium, „Hg“ = mercury, „Pb“ = lead.



1 battery contains cadmium

2 battery contains mercury

3 battery contains lead

WARRANTY

The regular warranty period is 2 years and begins on the day of purchase. To benefit from an extended voluntary guarantee period as stated on the gift box, registration on our website is required.

You can consult the full warranty terms as well as information on extending the warranty period and details of our services at www.bresser.de/warranty_terms.

Bresser GmbH
Gutenbergstraße 2
46414 Rhede · Germany
www.bresser.de

    @BresserEurope

Bresser UK Ltd.
Suite 3G, Eden House, Enterprise Way
Edenbridge, Kent TN8 6HF · Great Britain
www.bresseruk.com

