



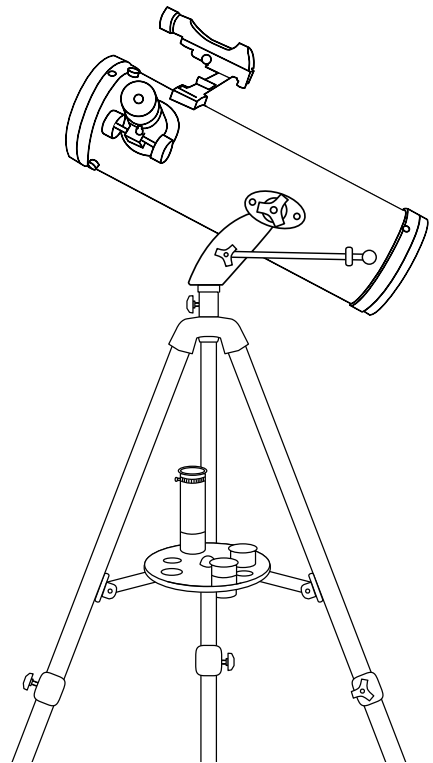
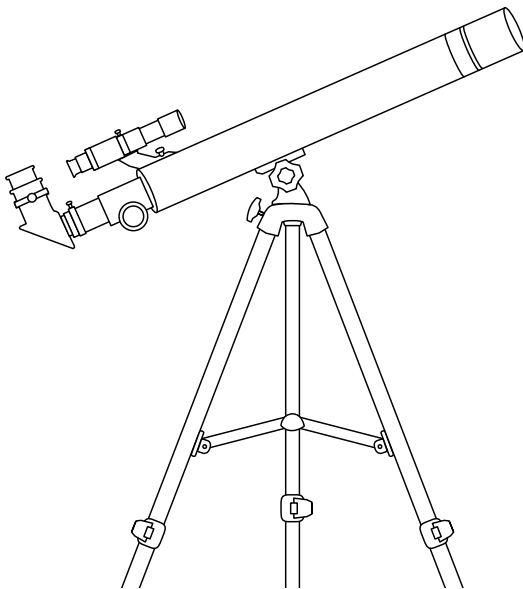
BRESSER®
Junior

Teleskope mit AZ Montierung

Telescopes with AZ mount

Télescopes équipés d'une monture AZ

Telescopios con montura AZ



DE Bedienungsanleitung

EN Operating instructions

FR Mode d'emploi

ES Instrucciones de uso



(DE) WARNUNG: Schauen Sie mit diesem Gerät niemals direkt in die Sonne oder in die Nähe der Sonne. Es besteht **ERBLINDUNGSGEFAHR!**

(EN) WARNING: Never use this device to look directly at the sun or in the direct proximity of the sun. Doing so may result in a risk of blindness.

(FR) AVERTISSEMENT! Ne regardez jamais avec cet appareil directement ou à proximité du soleil ! Veillez y particulièrement, lorsque l'appareil est utilisé par des enfants ! Il existe un **DANGER DE PERTE DE LA VUE !**

(ES) ADVERTENCIA! No utilice nunca este aparato óptico para mirar directamente al sol a las inmediaciones de éste. Tome asimismo precauciones especiales si va a ser utilizado por niños, pues existe el **PELIGRO DE QUE SE QUEDEN CIEGOS.**

(DE) Allgemeine Warnhinweise

- **ERBLINDUNGSGEFAHR!** Schauen Sie mit diesem Gerät niemals direkt in die Sonne oder in die Nähe der Sonne. Es besteht **ERBLINDUNGSGEFAHR!**
- **ERSTICKUNGSGEFAHR!** Kinder sollten das Gerät nur unter Aufsicht benutzen. Verpackungsmaterialien (Plastiktüten, Gummibänder, etc.) von Kindern fernhalten! Es besteht **ERSTICKUNGSGEFAHR!**
- **BRANDGEFAHR!** Setzen Sie das Gerät – speziell die Linsen – keiner direkten Sonneneinstrahlung aus! Durch die Lichtbündelung könnten Brände verursacht werden.
- Bauen Sie das Gerät nicht auseinander! Wenden Sie sich im Falle eines Defekts an Ihren Fachhändler. Er nimmt mit dem Service-Center Kontakt auf und kann das Gerät ggf. zwecks Reparatur einschicken.
- Setzen Sie das Gerät keinen hohen Temperaturen aus.
- Das Gerät ist für den Privatgebrauch gedacht. Achten Sie die Privatsphäre Ihrer Mitmenschen – schauen Sie mit diesem Gerät zum Beispiel nicht in Wohnungen!

(EN) General Warnings

- **Risk of blindness** – Never use this device to look directly at the sun or in the direct proximity of the sun. Doing so may result in a risk of blindness.
- **Choking hazard** – Children should only use the device under adult supervision. Keep packaging material, like plastic bags and rubber bands, out of the reach of children, as these materials pose a choking hazard.
- **Risk of fire** – Do not place the device, particularly the lenses, in direct sunlight. The concentration of light could cause a fire.
- Do not disassemble the device. In the event of a defect, please contact your dealer. The dealer will contact the Service Centre and can send the device in to be repaired, if necessary.
- Do not expose the device to high temperatures.
- The device is intended only for private use. Please heed the privacy of other people. Do not use this device to look into apartments, for example.

(FR) Consignes générales de sécurité

- **RISQUE DE CECITE !** Ne jamais regarder directement le soleil à travers cet appareil en le pointant directement en sa direction. L'observateur court un RISQUE DE CECITE !
- **RISQUE D'ETOUFFEMENT !** Les enfants ne doivent utiliser cet appareil que sous surveillance. Maintenez les enfants éloignés des matériaux d'emballage (sacs plastiques, bandes en caoutchouc, etc.) ! RISQUE D'ETOUFFEMENT !
- **RISQUE D'INCENDIE !** Ne jamais orienter l'appareil – en particuliers les lentilles – de manière à capter directement les rayons du soleil ! La focalisation de la lumière peut déclencher des incendies.
- Ne pas démonter l'appareil ! En cas de défaut, veuillez vous adresser à votre revendeur spécialisé. Celui-ci prendra contact avec le service client pour, éventuellement, envoyer l'appareil en réparation.
- Ne pas exposer l'appareil à des températures trop élevées.
- Les unités sont destinées à un usage privé. Respectez la sphère privée de vos concitoyens et n'utilisez pas ces unités pour, par exemple, observer ce qui se passe dans un appartement !

(ES) Advertencias de carácter general

- **¡Existe PELIGRO DE CEGUERA!** No mire nunca directamente al sol o cerca de él con este aparato. ¡Existe PELIGRO DE CEGUERA!
- **¡Existe PELIGRO DE ASFIXIA!** Los niños solo deberían utilizar el aparato bajo supervisión. Mantener los materiales de embalaje (bolsas de plástico, bandas de goma) alejadas del alcance de los niños. ¡Existe PELIGRO DE ASFIXIA!
- **¡PELIGRO DE INCENDIO!** No exponer el aparato – especialmente las lentes – a la radiación directa del sol. La concentración de la luz puede provocar incendios.
- No desmonte el aparato. En caso de que exista algún defecto, le rogamos que se ponga en contacto con su distribuidor autorizado. Este se pondrá en contacto con el centro de servicio técnico y, dado el caso, podrá enviarle el aparato para su reparación.
- No exponga el aparato a altas temperaturas.
- La aparato están concebidos para el uso privado. Respete la privacidad de las personas de su entorno – por ejemplo, no utilice este aparato para mirar en el interior de viviendas.

MANUAL DOWNLOAD:

DE Besuchen Sie unsere Website über den folgenden QR Code oder Weblink um weitere Informationen zu diesem Produkt oder die verfügbaren Übersetzungen dieser Anleitung zu finden.

EN Visit our website via the following QR Code or web link to find further information on this product or the available translations of these instructions.

FR Si vous souhaitez obtenir plus d'informations concernant ce produit ou rechercher ce mode d'emploi en d'autres langues, rendez-vous sur notre site Internet en utilisant le code QR ou le lien correspondant.

NL Bezoek onze internetpagina via de volgende QR-code of weblink, voor meer informatie over dit product of de beschikbare vertalingen van deze gebruiksaanwijzing.

IT Desidera ricevere informazioni esaustive su questo prodotto in una lingua specifica? Venga a visitare il nostro sito Web al seguente link (codice QR Code) per conoscere le versioni disponibili.

ES ¿Desearía recibir unas instrucciones de uso completas sobre este producto en un idioma determinado? Entonces visite nuestra página web utilizando el siguiente enlace (código QR) para ver las versiones disponibles.

PT Deseja um manual detalhado deste produto numa determinada língua? Visite a nossa Website através da seguinte ligação (QR Code) das versões disponíveis.

DK Ønsker du en udførlig vejledning til dette produkt på et bestemt sprog? Så besøg vores website ved hjælp af følgende link (QR-kode) for tilgængelige versioner.

PL Prosimy więc odwiedzić naszą stronę, korzystając z tego linku (QR Code), aby zapoznać się dostępnymi wersjami.

CZ Přejete si podrobný návod k produktu v určitém jazyce? Pak navštivte naši webovou stránku přes následující odkaz (QR Code) a zjistěte, zdali máme Vámi požadovanou verzi k dispozici.

SE Önskar du en utförlig anvisning för den här produkten på ett visst språk? Besök i så fall vår webbsajt via följande länk (QR-kod) för tillgängliga versioner.

FI Haluatko tuotteen täydellisen ohjeen tietyllä kielellä? Käy silloin sivustossamme, jossa ovat saatavilla olevat versiot. Käytä seuraavaa linkkiä (QR Code).

SK Chceš podrobné pokyny pre tento produkt v konkrétnom jazyku? Potom navštívte naše webové stránky prostredníctvom odkazu uvedeného nižšie (QR kód) dostupné verzie.

RU Вам требуется подробная инструкция на это изделие на определенном языке? Проверьте наличие соответствующей версии инструкции, посетив наш сайт по этой ссылке (QR-код).



MANUAL DOWNLOAD:



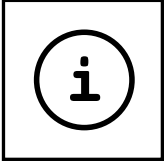
www.bresser.de/download/BRESSER_JR/Telescopes



SERVICE AND WARRANTY:



www.bresser.de/warranty_terms



TELESCOPE GUIDE:



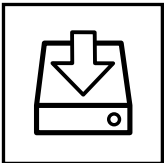
www.bresser.de/guide



TELESCOPE FAQ:



www.bresser.de/faq



DOWNLOADS: ASTRO SOFTWARE:



www.bresser.de/downloads

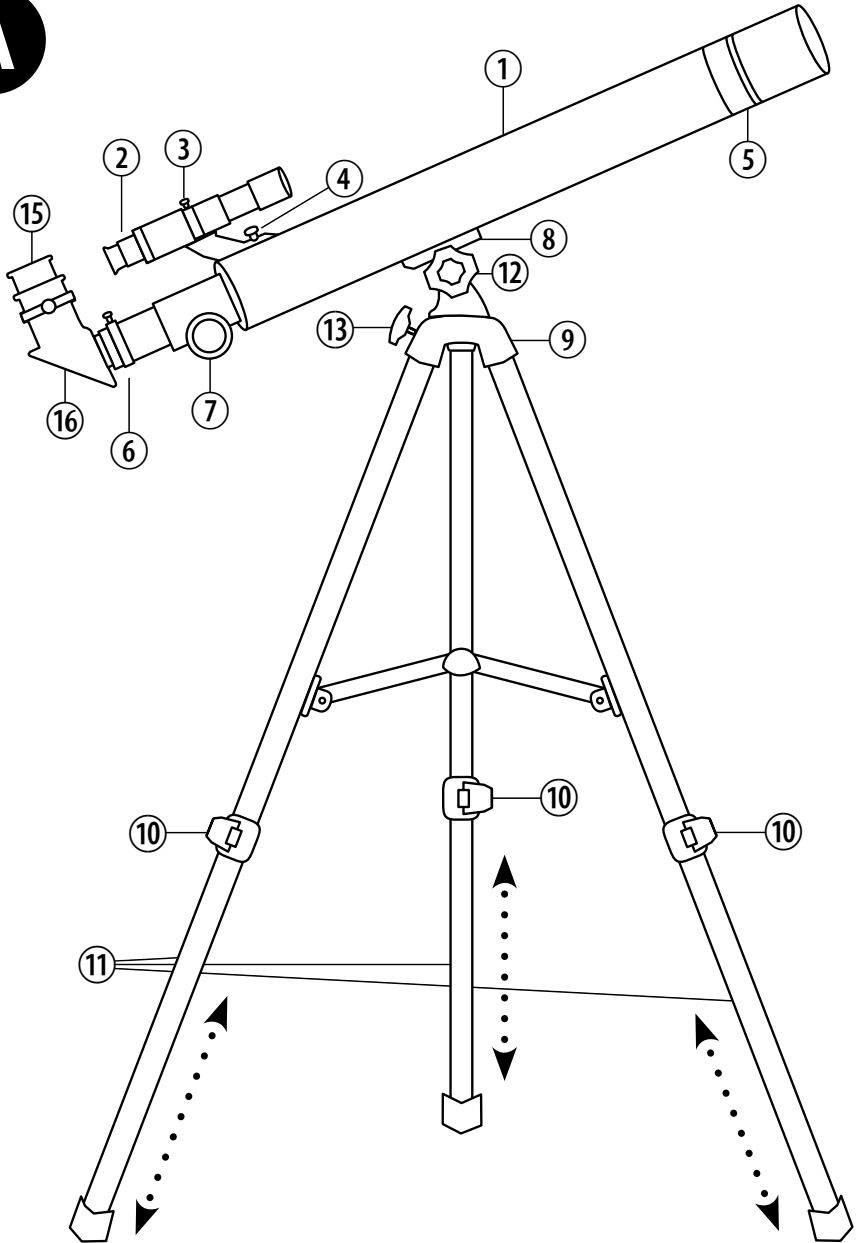
www.bresser.de/download/AZ/Astro_Software

DE	Bedienungsanleitung	6
EN	Operating instructions	20
FR	Mode d'emploi.....	34
ES	Instrucciones de uso	48

Prüfe zuerst ob dein Teleskop vergleichbar mit Beispiel A oder Beispiel B ist.
Dein Teleskop kann auch Eigenschaften aus beiden Beispielen enthalten.

Beispiel A: Linsenteleskop mit Sucherfernrohr

A

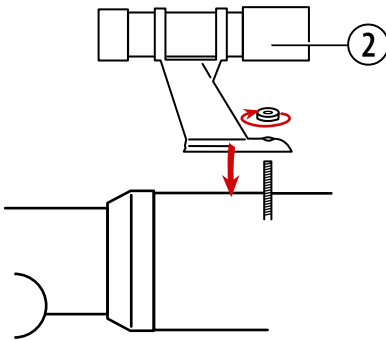


Zubehör kann je nach Modell variieren.

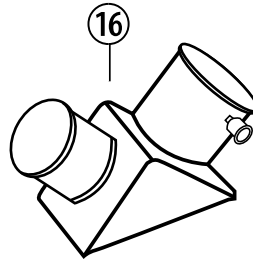
Teileübersicht

1. Fernrohr (Linsenteleskop-Tubus)
2. Sucherfernrohr
3. Justierschrauben für das Sucherfernrohr
4. Befestigungsschrauben und Muttern für die Halterung des Sucherfernrohrs
5. Objektivlinse
6. Okularhalterung (Okularstutzen)
7. Scharfeinstellungsrad
8. Fernrohr-Anschlussstück
9. Stativkopf mit Halterung
10. Feststellclips
11. Stativbeine (ausziehbar)
12. Fixierschraube für die Höhenfeineinstellung (Auf- und Abwärtsbewegung)
13. Fixierschraube für die Vertikalachse (Rechts- und Linksdrehung)
14. Zubehörablage (Beispiel B)
15. Okular(e)
16. Zenitspiegel
17. Mondfilter
18. Umkehrlinse
(Optional möglich: Barlow-Linse)

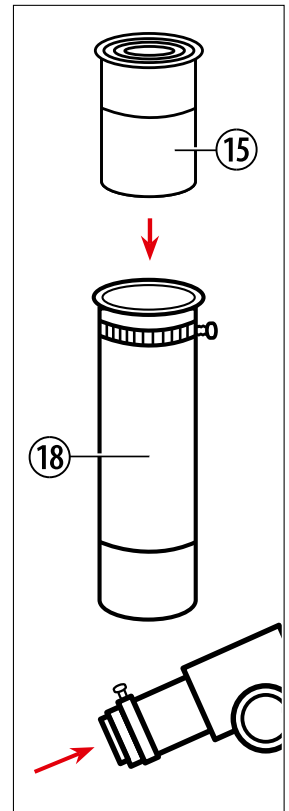
Sucherfernrohr:



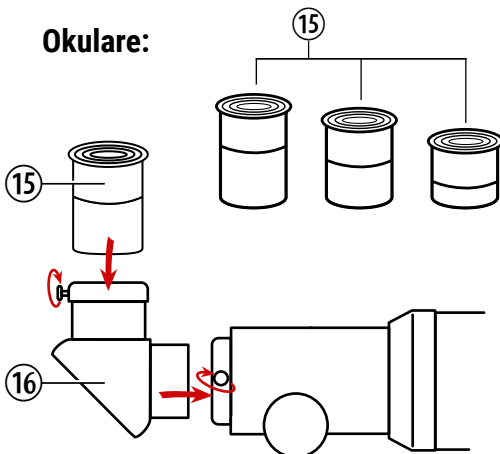
Zenitspiegel:



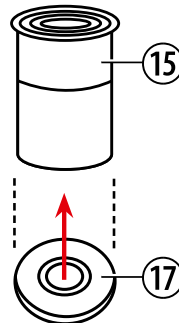
Umkehrlinse:



Okulare:



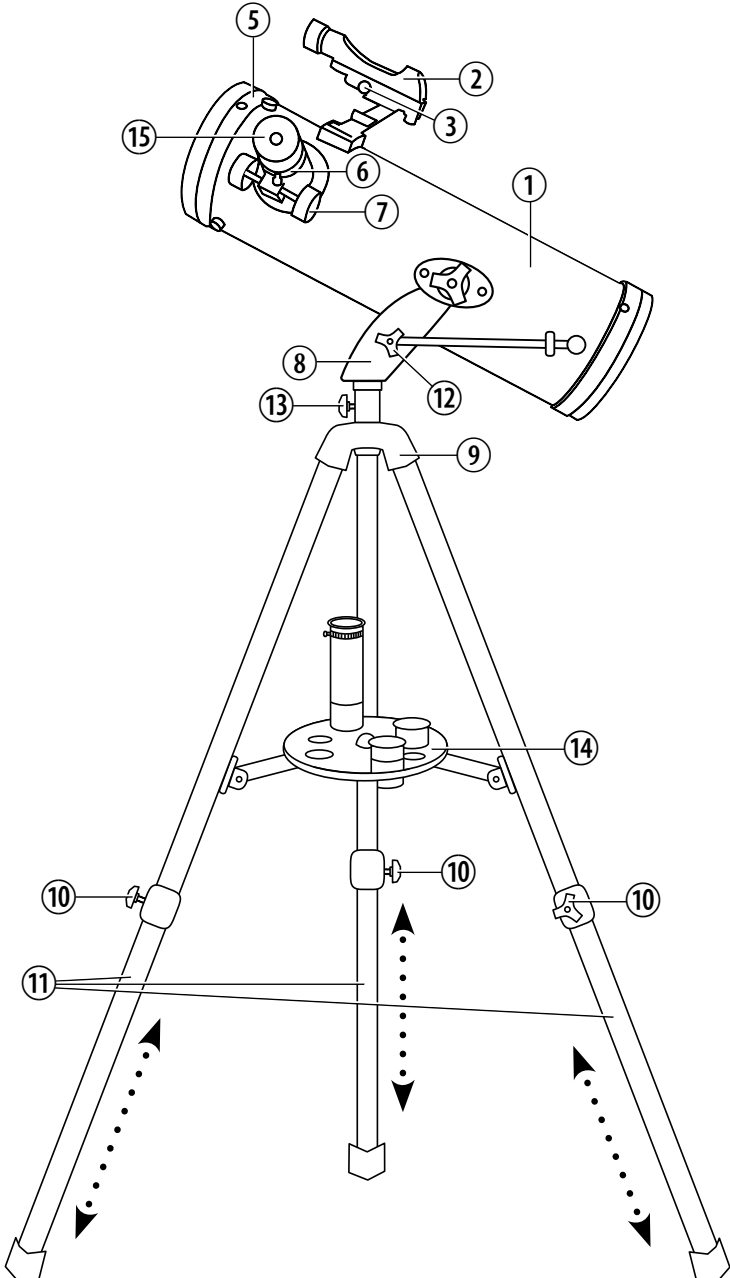
Mondfilter:



Prüfe zuerst ob dein Teleskop vergleichbar mit Beispiel A oder Beispiel B ist.
Dein Teleskop kann auch Eigenschaften aus beiden Beispielen enthalten.

Beispiel B: Spiegelteleskop mit LED-Sucher und Höhenfeineinstellung

B

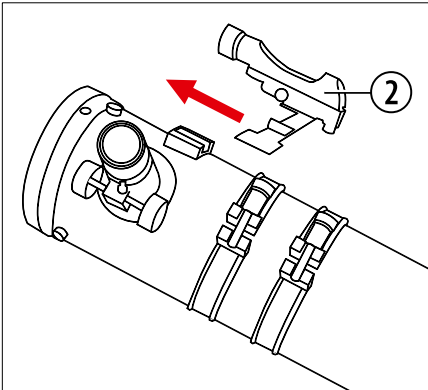


Zubehör kann je nach Modell variieren.

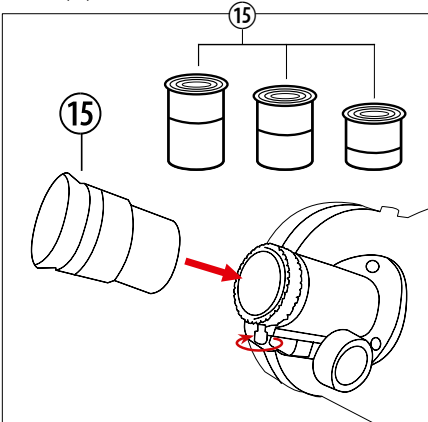
Teileübersicht

1. Fernrohr (Spiegelteleskop-Tubus)
2. LED-Sucher
3. Justierschrauben
4. Befestigungsschrauben (Beispiel A)
5. Spiegel-Öffnung
6. Okularhalterung (Okularstützen)
7. Scharfeinstellungsrad
8. Fernrohr-Anschlussstück
9. Stativkopf mit Halterung
10. Schraube für Stativbeine
11. Stativbeine (ausziehbar)
12. Fixierschraube für die Höhenfein-
stellung (Auf- und Abwärtsbewegung)
13. Fixierschraube für die Vertikalachse
(Rechts- und Linksdrehung)
14. Zubehörablage
15. Okular(e)
16. Zenitspiegel (Beispiel A)
17. Mondfilter
18. Umkehrlinse
(Optional möglich: Barlow-Linse)

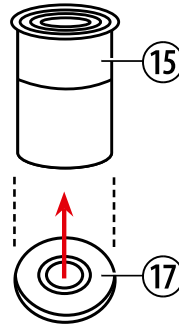
LED-Sucher:



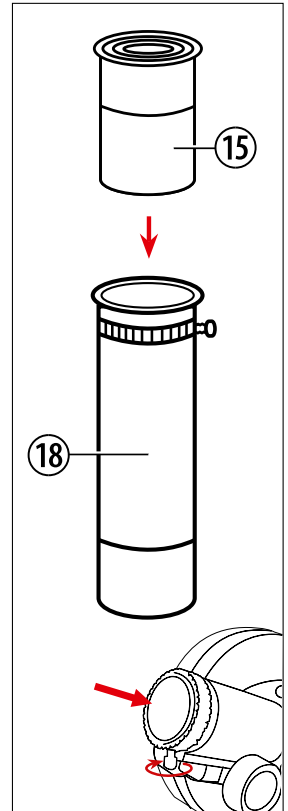
Okular(e):



Mondfilter:



Umkehrlinse:

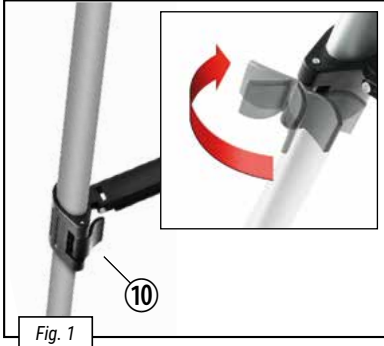


So baust du dein Teleskop auf

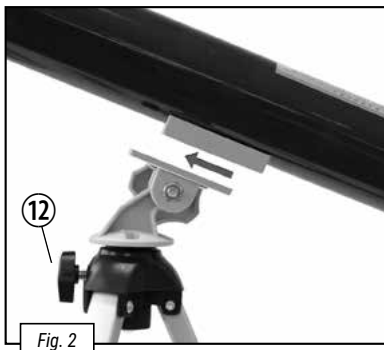
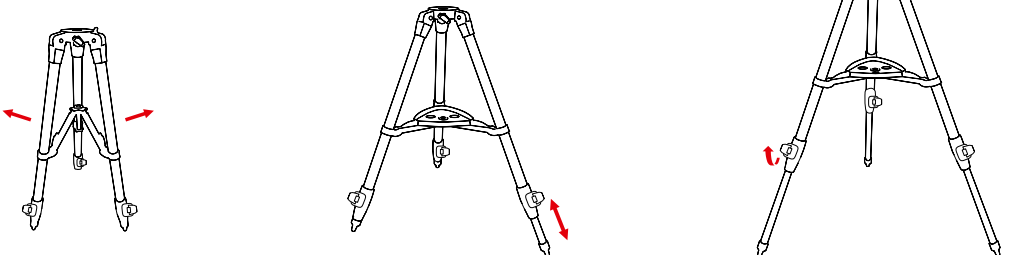
Bevor du nun mit dem Aufbau startest, solltest du gut überlegen, wo du dein Teleskop aufstellen möchtest. Es ist wichtig, dass du einen Ort wählst, an dem du freie Sicht auf den Himmel hast, an dem der Boden fest und eben ist und an dem du genügend Platz um dich herum hast. Wenn du den idealen Platz gefunden hast, kannst du mit dem Aufbauen beginnen.

Beispiel A

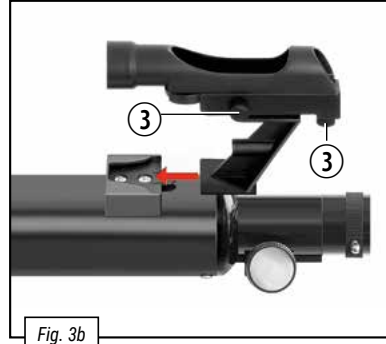
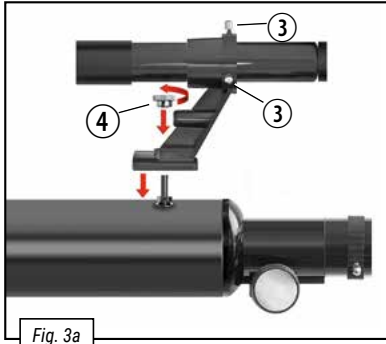
Gezeigt wird ein Linsenteleskop mit Sucherfernrohr auf einer AZ Montierung.



Öffne zuerst die Feststellclips an den Stativbeinen (10). Ziehe dann die unteren Teile der Stativbeine (11) so weit wie möglich nach unten und schließe anschließend die Feststellclips wieder (Fig. 1). Du kannst später die Höhe des Stativs ändern, indem du die Stativbeine auf die gleiche Weise wieder etwas einschiebst.

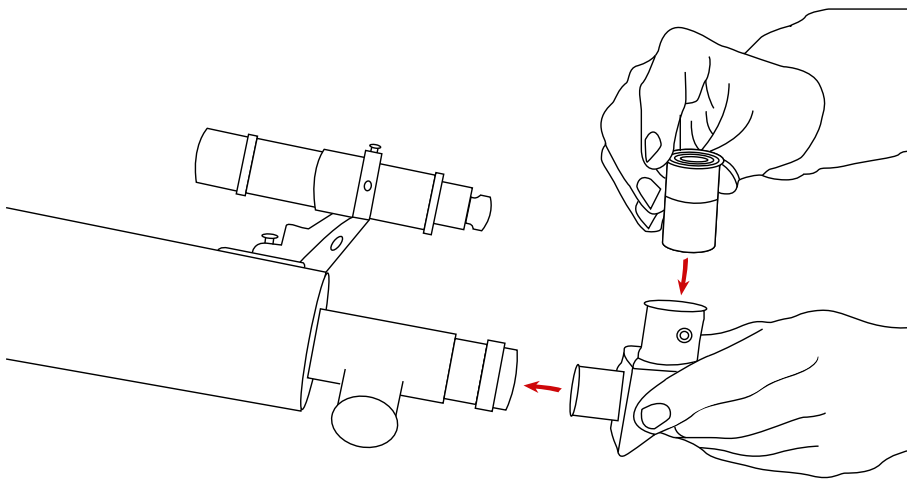


Verbinde jetzt das Fernrohr (1) mit dem Stativ, indem du den Fernrohr-Anschluss (8) in die Halterung am Stativkopf (9) schiebst (Fig. 2). Drehe die Fixierschraube für die Höhenfeineinstellung (12) in die Halterung ein, um die Verbindung der beiden Teile zu befestigen.



Sucherfernrohr / LED-Sucher

Abhängig von dem Teleskop Modell wird dein Sucherfernrohr oder LED-Sucher entweder zuerst mit einer Halterung verschraubt (Fig. 3a) oder direkt eingeschoben (Fig. 3b). Der Sucher wird anschließend mit Schrauben befestigt. Prüfe genau welcher Arbeitsschritt für deinen Sucher in Frage kommt.



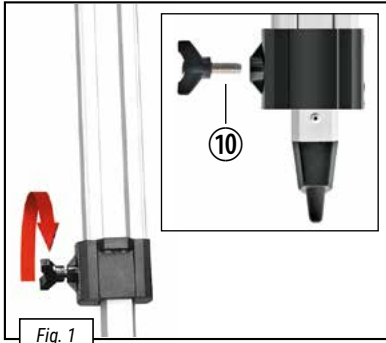
Okular einsetzen wenn du ein Linsenteleskop verwendest:

Entferne nun die Staubschutzkappe von der Okularhalterung (6). Nun kannst du den Zenitspiegel (16) in die Okularhalterung einsetzen und ihn mit der kleinen Schraube am Stutzen befestigen (Fig. 4). Das Okular (15) setzt du als nächstes in die Öffnung des Zenitspiegels (16) ein (Fig. 4). Auch hier befindet sich eine Schraube, mit der du das Okular im Zenitspiegel festschrauben kannst.

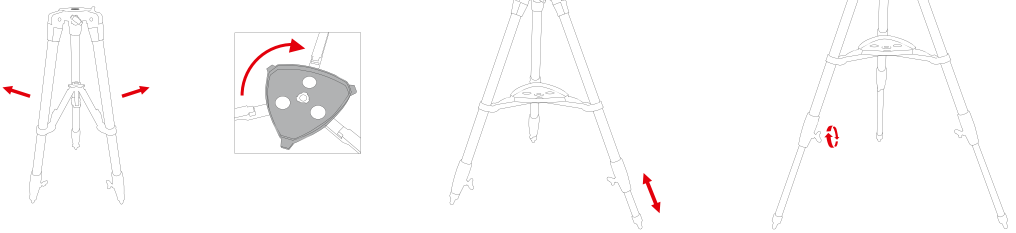
Hinweis: Setze zuerst das Okular mit der größten Brennweite (z.B. 20 mm) in den Zenitspiegel ein. Die Vergrößerung ist dann zwar am geringsten, aber es wird dir leichter fallen, etwas zu beobachten.

Beispiel B

Gezeigt wird ein Spiegelteleskop mit LED-Sucher und Höhenfeineinstellung auf einer AZ Montierung.

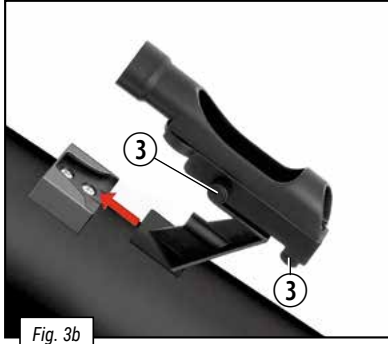
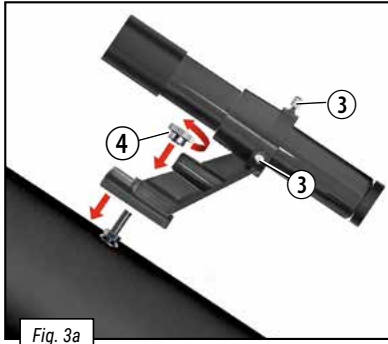


Befestige die Stativbeine mit Hilfe der Flügelschrauben am Stativkopf (Fig. 1).



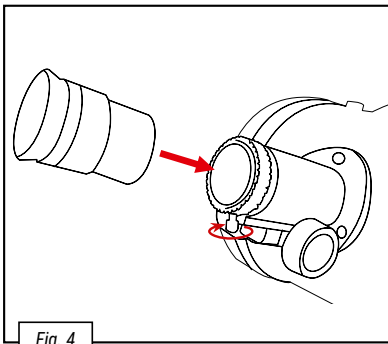
Zubehörablage anbringen

Je nachdem welches Stativ beiliegt, muss die Zubehörablage entsprechend angebracht werden. Fig. 2a zeigt eine Zubehörablage die mit Schrauben fixiert wird. Fig. 2b zeigt eine Zubehörablage die durch eine Drehung im Uhrzeigersinn montiert wird.



Sucherfernrohr / LED-Sucher

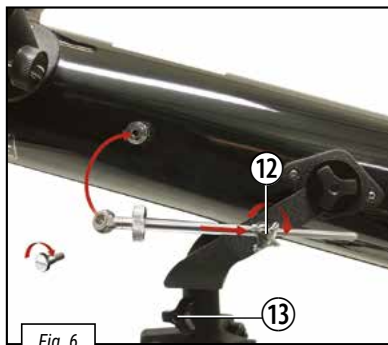
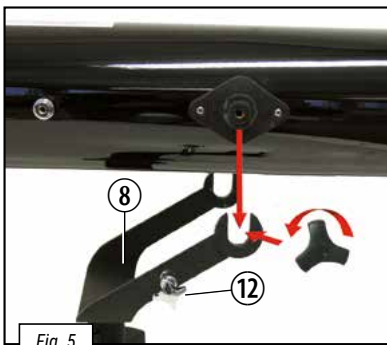
Abhängig von dem Teleskop Modell wird dein Sucherfernrohr oder LED-Sucher entweder zuerst mit einer Halterung verschraubt (Fig. 3a) oder direkt eingeschoben (Fig. 3b). Der Sucher wird anschließend mit Schrauben befestigt. Prüfe genau welcher Arbeitsschritt für deinen Sucher in Frage kommt.



Okular einsetzen wenn du ein Spiegelteleskop verwendest:

Entferne nun die Staubschutzkappe von der Okularhalterung (6). Nun kannst du das Okular (15) in die Okularhalterung einsetzen und ihn mit der kleinen Schraube am Stutzen befestigen (Fig. 4).

Hinweis: Setze zuerst das Okular mit der größten Brennweite (z.B. 20 mm) in den Zenitspiegel ein. Die Vergrößerung ist dann zwar am geringsten, aber es wird dir leichter fallen, etwas zu beobachten.



Als Nächstes schraubst du die HöhenfeinEinstellung an dem herausragenden silbernen Metallstutzen des Teleskop-Tubus an. Du musst den Teleskop-Tubus mit dem Stativ verbinden. Nimm dazu die Rändelschrauben und schraube den Tubus am Stativkopf an (Fig. 5). Bringe die Feststellschraube für die HöhenfeinEinstellung am Joch des Stativkopfes an (Fig. 6).

Welches ist das richtige Okular?

Wichtig ist zunächst, dass du für den Beginn deiner Beobachtungen immer ein Okular (15) mit der höchsten Brennweite wählst. Du kannst dann nach und nach andere Okulare mit geringerer Brennweite wählen. Die Brennweite wird in Millimeter angegeben und steht auf dem jeweiligen Okular. Generell gilt: Je größer die Brennweite des Okulars, desto niedriger ist die Vergrößerung! Für die Berechnung der Vergrößerung gibt es eine einfache Rechenformel:

Formel zur Berechnung der Vergrößerung:

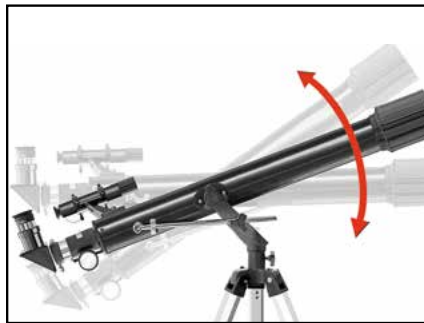
Brennweite (Teleskop) ÷ Brennweite (Okular) = Vergrößerung

Beispiele:

600 mm	÷	20 mm	=	30X
600 mm	÷	12,5 mm	=	48X
600 mm	÷	4 mm	=	150X

Azimutale Montierung

Azimutale Montierung bedeutet nichts anderes, als dass du dein Teleskop auf- und abwärts und nach links und rechts bewegen kannst, ohne das Stativ zu verstellen. Mit Hilfe der Azimut-Sicherung und der Schrauben für die Höhenfeineinstellung kannst du dein Teleskop feststellen, um ein Objekt zu fixieren (d. h. fest anzublicken). Mit Hilfe der Höhenfeineinstellung bewegst du das Teleskop langsam auf- und abwärts. Nach Lösen der Azimut-Sicherung kannst du es nach links und nach rechts schwenken.



Vor der ersten Beobachtung

Bevor du zum ersten Mal etwas beobachtest, musst du das Sucherfernrohr (2) und das Fernrohr (1) aufeinander abstimmen. Du musst das Sucherfernrohr so einstellen, dass du dadurch das gleiche siehst, wie durch das Okular des Fernrohrs. Nur so kannst du bei deinen Beobachtungen das Sucherfernrohr zum groben Anpeilen von Objekten benutzen, bevor du sie vergrößert durch das Fernrohr-Okular betrachtest.

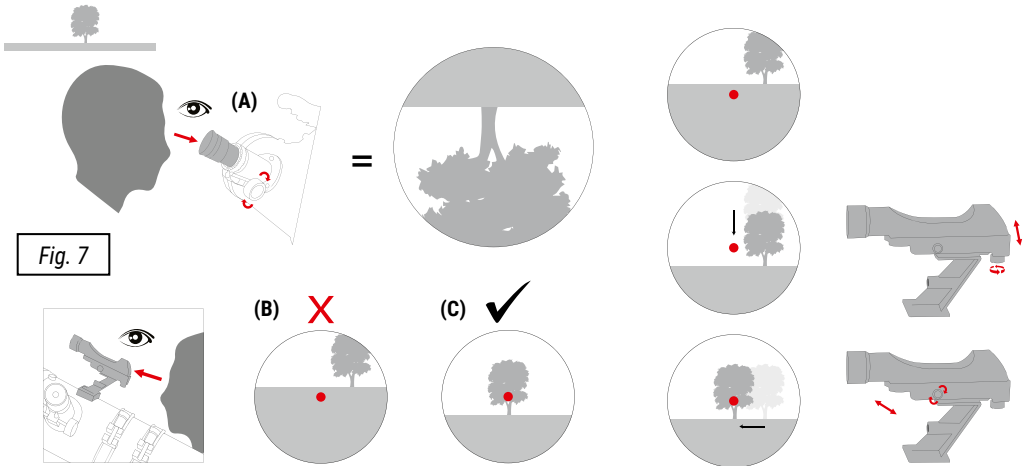


Fig. 7

So stimmst du das Sucherfernrohr und das Fernrohr aufeinander ab

Schau durch das Okular (15) des Fernrohrs (1) und peile ein gut sichtbares Objekt (z.B. einen Baum) in einiger Entfernung an. Stelle es mit dem Scharfeinstellungsrad (7) scharf, wie es in Fig. 7a gezeigt wird.

Wichtig: Das Objekt muss mittig im Blickfeld des Okulars zu sehen sein.

Tipp: Löse die Fixierschrauben für die Höhenfeineinstellung (12) und die Vertikalachse (13), um das Fernrohr (1) nach rechts und links oder nach oben und unten bewegen zu können. Wenn du das Objekt richtig im Blickfeld hast, kannst du die Fixierschrauben wieder anziehen, um die Position des Fernrohrs zu fixieren. Als nächstes schaust du durch das Sucherfernrohr (2). Du siehst das Bild deines angepeilten Objekts in einem Fadenkreuz. Das Bild steht auf dem Kopf.

Hinweis: Das Bild, das du durch das Sucherfernrohr siehst, steht auf dem Kopf, weil das Bild durch die Optik umgekehrt wird. Das ist völlig normal und kein Fehler.

Falls das Bild, das du durch das Sucherfernrohr siehst, nicht genau mittig im Fadenkreuz steht (Fig. 7b), musst du an den Justierschrauben für das Sucherfernrohr (3) drehen. Drehe solange an den Schrauben, bis das Bild mittig im Fadenkreuz steht (Fig. 7c). Du solltest nun beim Blick durch das Okular (15) den gleichen Bildausschnitt wie beim Blick durch das Sucherfernrohr (aber natürlich auf dem Kopf stehend) sehen.

Wichtig: Erst wenn beide Bildausschnitte gleich sind, sind Sucherfernrohr und Fernrohr richtig aufeinander abgestimmt.

Verwendung des Mondfilters

Wenn dir das Bild des Mondes irgendwann zu hell ist, dann kannst du den grünen Mondfilter (17) von unten in das Gewinde des Okulars (15) einschrauben. Das Okular kannst du dann ganz normal in den Zenitspiegel (16) einsetzen. Das Bild, das du nun beim Blick durch das Okular siehst, ist grünlich. Die Helligkeit des Mondes wird dadurch verringert, das Beobachten ist angenehmer.

Hinweise zur Reinigung

- Reinigen Sie die Linsen (Okulare und/oder Objektive) nur mit einem weichen und fusselfreien Tuch (z. B. Microfaser). Das Tuch nicht zu stark aufdrücken, um ein Verkratzen der Linsen zu vermeiden.
- Zur Entfernung stärkerer Schmutzreste befeuchten Sie das Putztuch mit einer Brillen-Reinigungsflüssigkeit und wischen damit die Linsen mit wenig Druck ab.
- Schützen Sie das Gerät vor Staub und Feuchtigkeit! Lassen Sie es nach der Benutzung – speziell bei hoher Luftfeuchtigkeit – bei Zimmertemperatur einige Zeit akklimatisieren, so dass die Restfeuchtigkeit abgebaut werden kann.

Mögliche Beobachtungsobjekte

Nachfolgend haben wir für dich einige sehr interessante Himmelsobjekte ausgesucht und erklärt. Auf den zugehörigen Abbildungen kannst du sehen, wie du die Objekte durch dein Teleskop mit den mitgelieferten Okularen bei guten Sichtverhältnissen sehen wirst.

Mond



f=20 mm



f=6 mm

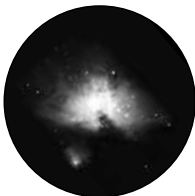
Der Mond ist der einzige natürliche Satellit der Erde. Durchmesser: 3.476 km / Entfernung von der Erde: 384.400 km

Der Mond ist nach der Sonne das zweithellste Objekt am Himmel. Da der Mond einmal im Monat um die Erde kreist, verändert sich ständig der Winkel zwischen der Erde, dem Mond und der Sonne; man sieht das an den Zyklen der Mondphasen. Die Zeit zwischen zwei aufeinander folgenden Neumondphasen beträgt etwa 29,5 Tage (709 Stunden).

Sternbild ORION / M42



f=20 mm



f=6 mm

Rektaszension: 05^h 35^m (Stunden : Minuten) /
 Deklination: -05° 25' (Grad : Minuten)
 Entfernung von der Erde: 1.344 Lichtjahre

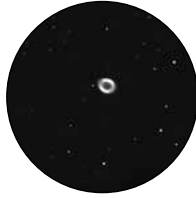
Mit einer Entfernung von etwa 1.344 Lichtjahren ist der Orion-Nebel (M42) der hellste diffuse Nebel am Himmel, der mit dem bloßen Auge sichtbar ist, und ist somit ein lohnendes Objekt für Teleskope aller Größen, vom kleinsten Feldstecher bis zu den größten erdgebundenen Observatorien und dem Hubble Space Telescope.

Der Nebel besteht zum Hauptteil aus einer riesigen Wolke aus Wasserstoffgas und Staub, die sich mit über 10 Grad gut über die Hälfte des Sternbildes des Orions erstreckt. Die Ausdehnung dieser gewaltigen Wolke beträgt mehrere hundert Lichtjahre.

Sternbild LEIER / M57



f=20 mm



f=6 mm

Rektaszension: 18^h 53^m (Stunden : Minuten) /
 Deklination: +33° 02' (Grad : Minuten)
 Entfernung von der Erde: 2.412 Lichtjahre

Der berühmte Ringnebel M57 im Sternbild Leier wird oft als der Prototyp eines planetarischen Nebels angesehen; er gehört zu den Prachtstücken des Sommerhimmels der Nordhalbkugel. Neuere Untersuchungen haben gezeigt, dass es sich aller Wahrscheinlichkeit nach um einen Ring (Torus) aus

hell leuchtender Materie handelt, die den Zentralstern umgibt (nur mit größeren Teleskopen sichtbar), und nicht um eine kugel- oder ellipsoidförmige Gasstruktur. Würde man den Ringnebel von der Seitenebene betrachten, würde er dem Dumbbell Nebel M27 ähneln. Wir blicken bei diesem Objekt genau auf den Pol des Nebels.

Sternbild FÜCHSLEIN / M27



f=20 mm



f=6 mm

Rektaszension: 19^h 59^m (Stunden : Minuten) /
 Deklination: +22° 43' (Grad : Minuten)
 Entfernung von der Erde: 1.360 Lichtjahre

Der Dumbbellnebel M27 oder Hantel-Nebel im Fuchsslein war der erste planetarische Nebel, der überhaupt entdeckt wurde. Am 12. Juli 1764 entdeckte Charles Messier diese damals neue und faszinierende Art von Objekten. Wir sehen dieses Objekt fast genau von seiner Äquatorialebene. Würde man den Dumbbellnebel von einem der Pole sehen, würde er

wahrscheinlich die Form eines Ringes aufweisen und dem Anblick ähneln, den wir von dem Ringnebel M57 kennen. Dieses Objekt kann man bereits bei halbwegs guten Wetterbedingungen und kleinen Vergrößerungen gut sehen.



Astronomie-Software (Download):



www.bresser.de/download/AZ/Astro_Software

Kleines Teleskop-ABC

Was bedeutet eigentlich ...

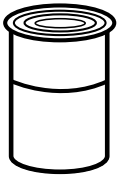
Brennweite:

Alle Dinge, die über eine Optik (Linse) ein Objekt vergrößern, haben eine bestimmte Brennweite. Darunter versteht man den Weg, den das Licht von der Linse bis zum Brennpunkt zurücklegt. Der Brennpunkt wird auch als Fokus bezeichnet. Im Fokus ist das Bild scharf. Bei einem Teleskop werden die Brennweiten des Fernrohrs und des Okulars kombiniert.

Linse:

Die Linse lenkt das einfallende Licht so um, dass es nach einer bestimmten Strecke (Brennweite) im Brennpunkt ein scharfes Bild erzeugt.

Okular (15):



Ein Okular ist ein deinem Auge zugewandtes System bestehend aus einer oder mehreren Linsen. Mit einem Okular wird das im Brennpunkt einer Linse entstehende scharfe Bild aufgenommen und nochmals vergrößert. Für die Berechnung der Vergrößerung gibt es eine einfache Rechenformel:

Brennweite des Fernrohrs / Brennweite des Okulars = Vergrößerung

Du siehst: Bei einem Teleskop ist die Vergrößerung sowohl von der Brennweite des Okulars als auch von der Brennweite des Fernrohrs abhängig.

Daraus ergibt sich anhand der Rechenformel folgende Vergrößerung, wenn du ein Okular mit 20 mm und ein Fernrohr mit 600 mm Brennweite verwendest:
 $600 \text{ mm} : 20 \text{ mm} = 30\text{fache Vergrößerung}$

Umkehrlinse (18):



Die Umkehrlinse wird vor dem Okular in den Okularstutzen des Fernrohrs eingesetzt. Sie kann durch die integrierte Linse die Vergrößerung durch das Okular zusätzlich steigern (meist um das 1,5-fache). Das Bild wird – wie der Name schon sagt – mit einer Umkehrlinse umgekehrt und erscheint aufrecht stehend und sogar seitenrichtig.

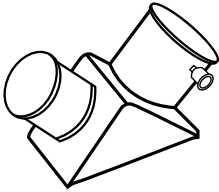
Barlow-Linse (18):

Alternativ zur Umkehrlinse kann auch eine Barlow-Linse beiliegen. Die Barlow-Linse kann zur Vergrößerung der Brennweite eines Teleskops verwendet werden. Je nach Objektivtyp kann die Brennweite verdoppelt oder sogar verdreifacht werden.

Vergößerung:


Die Vergrößerung entspricht dem Unterschied zwischen der Betrachtung mit bloßem Auge und der Betrachtung durch ein Vergrößerungsgerät (z.B. Teleskop). Dabei ist die Betrachtung mit dem Auge einfach. Wenn nun ein Teleskop eine 30-fache Vergrößerung hat, so kannst du ein Objekt durch das Teleskop 30 Mal größer sehen als mit deinem Auge. Siehe auch „Okular“.

Zenitspiegel (16):



Ein Spiegel, der den Lichtstrahl im rechten Winkel umleitet. Bei einem geraden Fernrohr kann man so die Beobachtungsposition korrigieren und bequem von oben in das Okular schauen. Das Bild erscheint durch einen Zenitspiegel zwar aufrecht stehend, aber seitenverkehrt.

Entsorgung

 Entsorgen Sie die Verpackungsmaterialien sortenrein. Beachten Sie bitte bei der Entsorgung des Geräts die aktuellen gesetzlichen Bestimmungen. Informationen zur fachgerechten Entsorgung erhalten Sie bei den kommunalen Entsorgungsdienstleistern oder dem Umweltamt.

EG-Konformitätserklärung



Falls für Ihr Produkt zutreffend:

Eine „Konformitätserklärung“ in Übereinstimmung mit den anwendbaren Richtlinien und entsprechenden Normen ist von der Bresser GmbH erstellt worden. Der vollständige Text der EG-Konformitätserklärung ist unter der folgenden Internetadresse verfügbar:

www.bresser.de/download

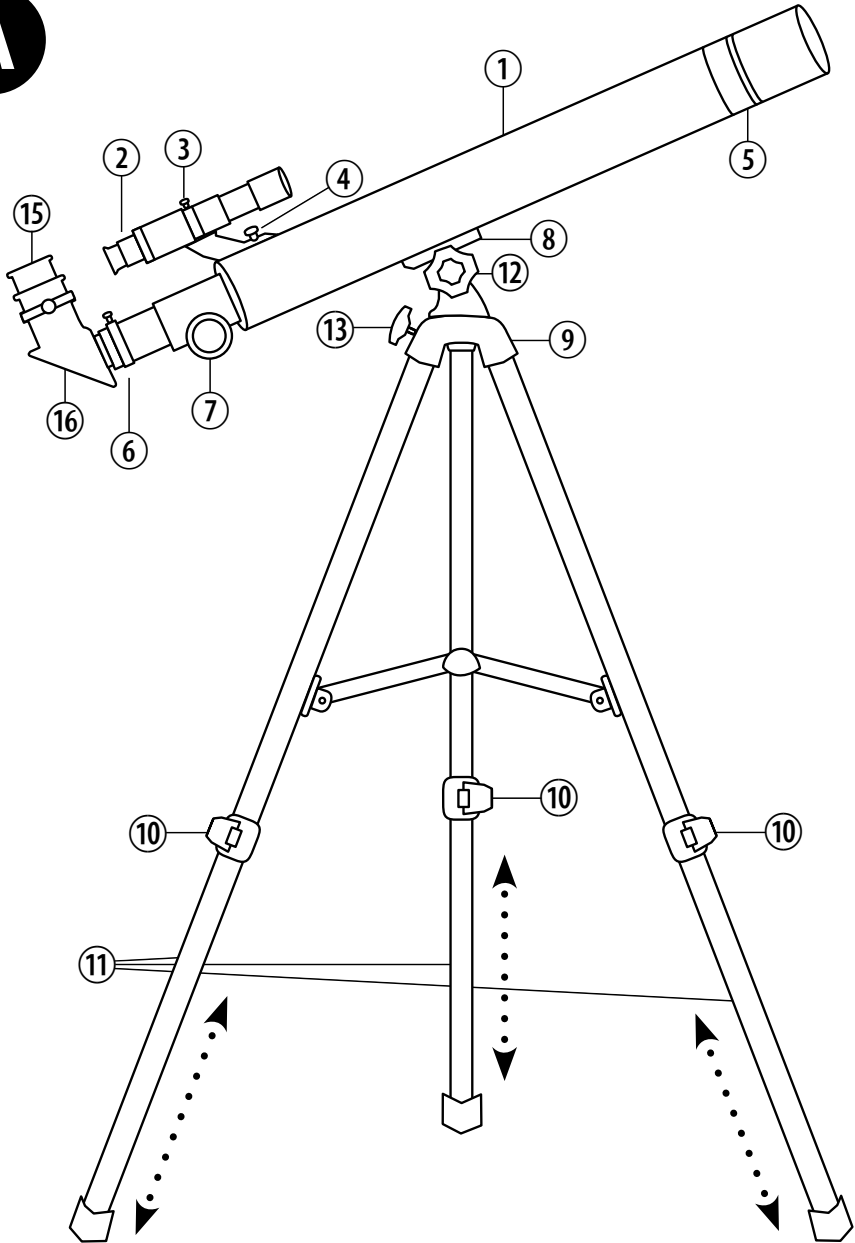
Garantie & Service

Die reguläre Garantiezeit beträgt 5 Jahre und beginnt am Tag des Kaufs. Die vollständigen Garantiebedingungen und Serviceleistungen können Sie unter www.bresser.de/garantiebedingungen einsehen.

First check if your telescope is comparable to example A or example B.
Your telescope may also contain features from both examples.

Example A: Refractor telescope with viewfinder

A

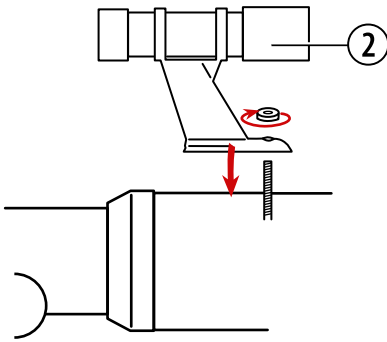


Accessories may vary depending on the model

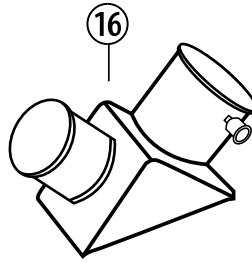
Parts overview

- 1. Telescope (refractor telescope tube)
- 2. Viewfinder
- 3. Adjusting screws for the viewfinder
- 4. Attaching screws and nuts for the holder of the viewfinder
- 5. Objective lens
- 6. Eyepiece holder (eyepiece connector)
- 7. Focus wheel
- 8. Telescope connecting piece
- 9. Tripod head with holder
- 10. Locking clips or screw for the tripod legs
- 11. Tripod legs (extendable)
- 12. Locking screw for the vertical fine adjustment (upward and downward motion)
- 13. Locking screw for the vertical axis (for turning to the right and left)
- 14. Accessory tray (Example B)
- 15. Eyepiece(s)
- 16. Zenith mirror
- 17. Moon filter
- 18. Erecting lens
(Optionally possible: Barlow lens)

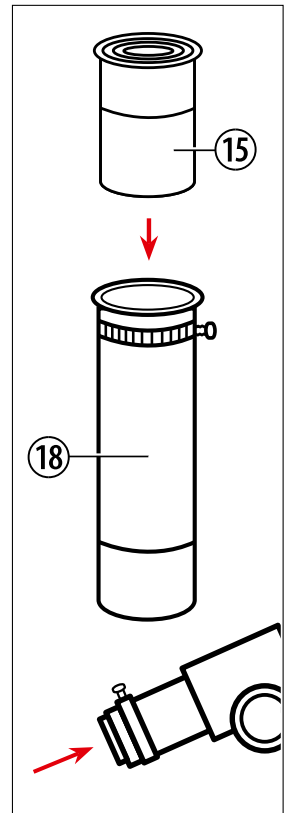
Viewfinder:



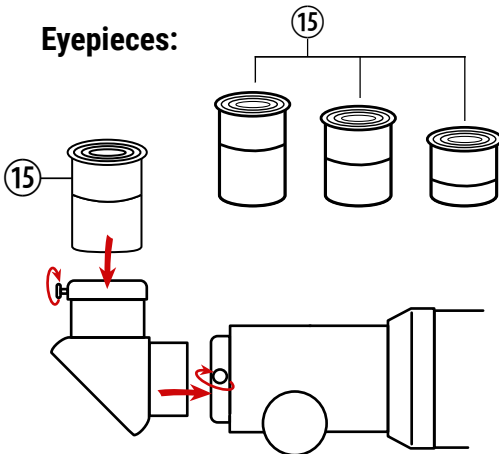
Zenith mirror:



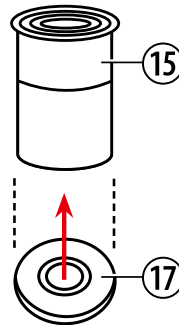
Erecting lens:



Eyepieces:



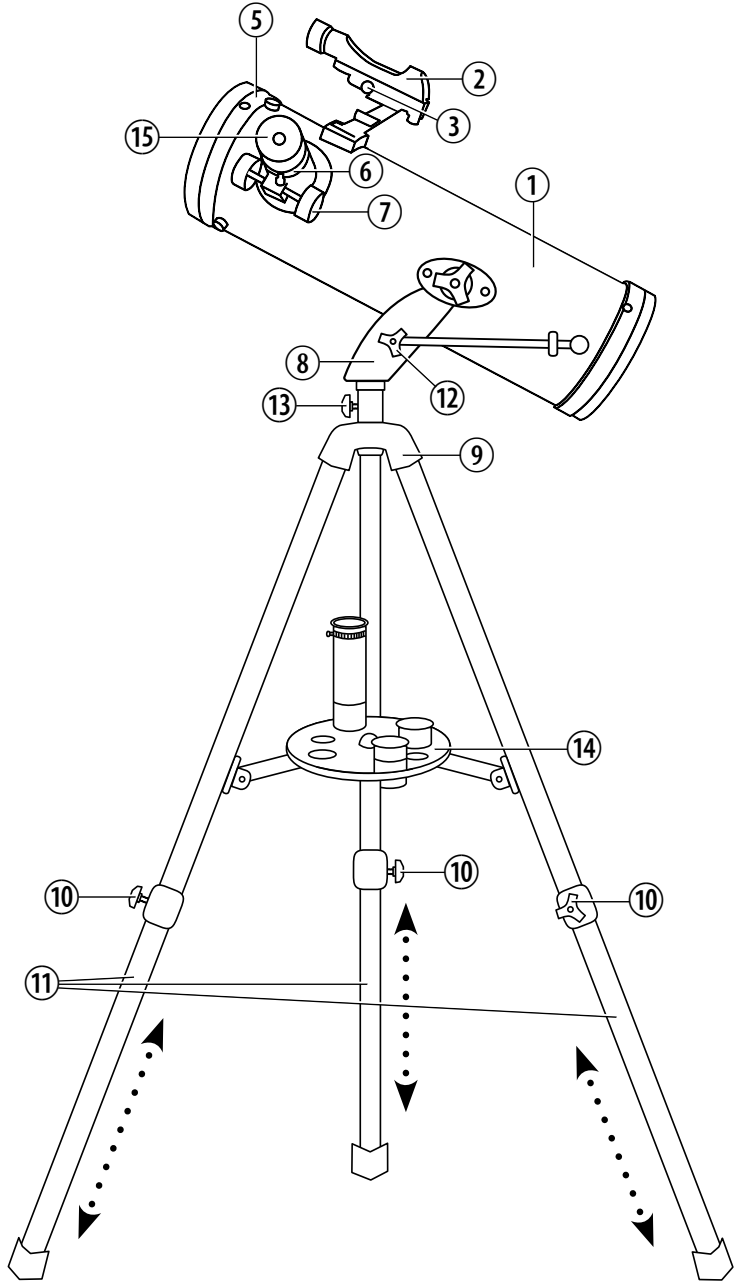
Moon filter:



First check if your telescope is comparable to example A or example B.
Your telescope may also contain features from both examples.

Example B: Reflector telescope with LED viewfinder and vertical fine adjustment

B

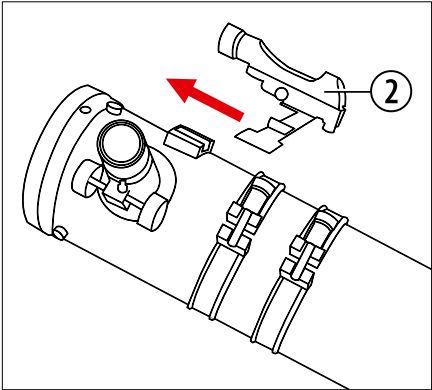


Accessories may vary depending on the model

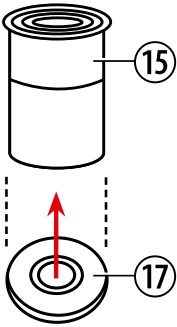
Parts overview

- 1. Telescope (reflector telescope tube)
- 2. LED viewfinder
- 3. Adjusting screws
- 4. Attaching screws (Example A)
- 5. Mirror opening
- 6. Eyepiece holder (eyepiece connector)
- 7. Focus wheel
- 8. Telescope connecting piece
- 9. Tripod head with holder
- 10. Locking clips or screw for the tripod legs
- 11. Tripod legs (extendable)
- 12. Locking screw for the vertical fine adjustment (upward and downward motion)
- 13. Locking screw for the vertical axis (for turning to the right and left)
- 14. Accessory tray
- 15. Eyepiece(s)
- 16. Zenith mirror (Example A)
- 17. Moon filter
- 18. Erecting lens
(Optionally possible: Barlow lens)

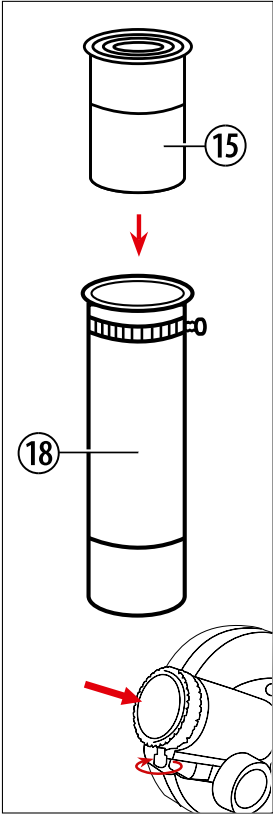
LED viewfinder:



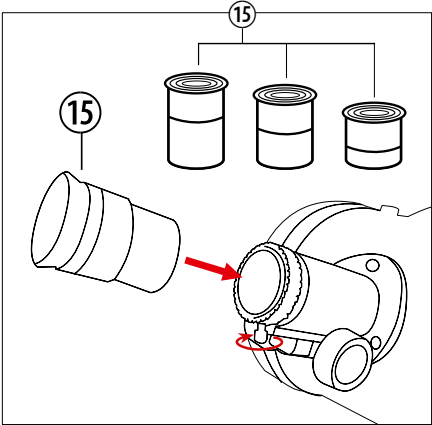
Moon filter:



Erecting lens:



Eyepiece(s):

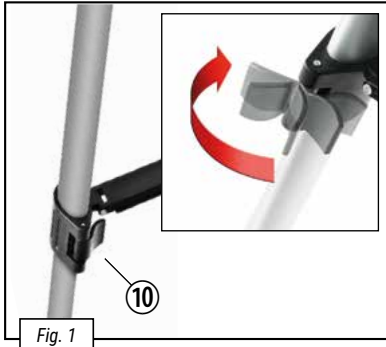


How to assemble the telescope

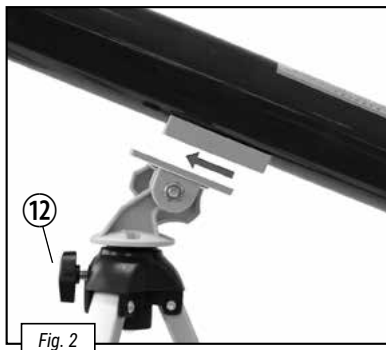
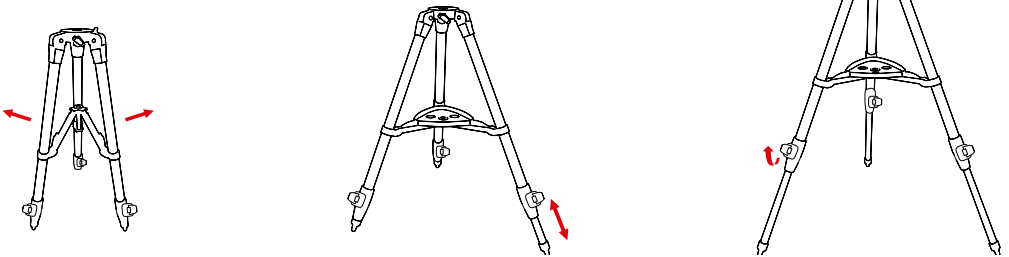
Before you get started with the assembly, you should take some time to decide where you would like to set up your telescope. It is important that you choose a place from which you have an uninhibited view of the sky, where the floor is hard and even, and where you have enough space around you so that you feel comfortable. When you've found the ideal spot, you can begin the assembly.

Example A

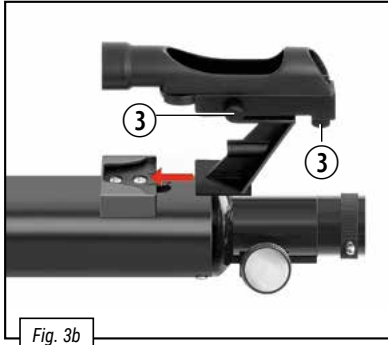
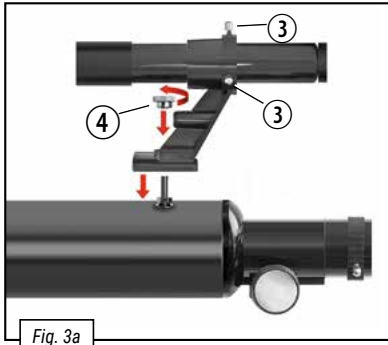
Shown is a refractor telescope with viewfinder on an AZ mount.



Open the locking clips on the tripod legs (10). Then pull the lower parts of the tripod legs (11) downward as far as they will go. Finally, close the locking clips again (Fig. 1). You can change the height of the tripod at a later time by making the tripod legs a bit shorter (again, opening the locking clips, adjusting the legs, closing the clips).

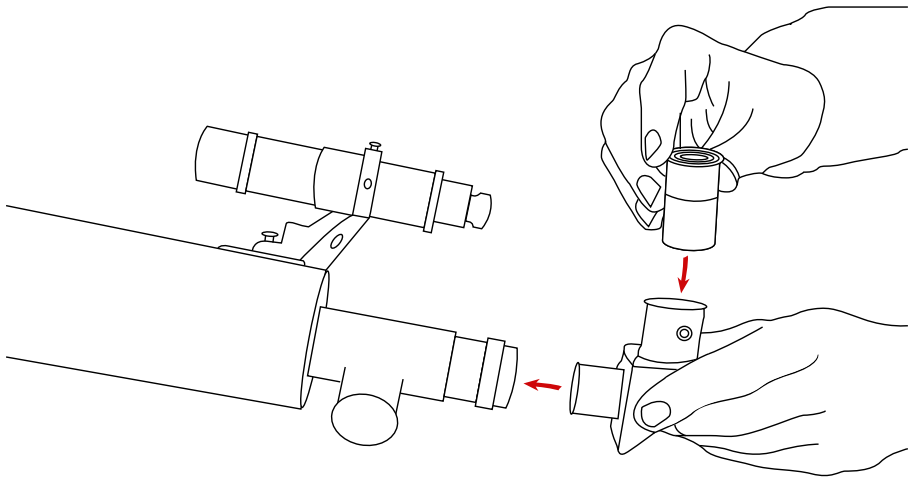


Connect the telescope (1) to the tripod by pushing the telescope connecting piece (8) into the holder on the tripod head (9) (Fig. 2). Screw the locating screw for the vertical fine adjustment (12) into the holder in order to firmly connect both parts.



Viewfinder / LED viewfinder

Depending on the telescope model you have, screw your viewfinder or LED viewfinder to the holder (Fig. 3a) or insert it directly (Fig. 3b). Then affix the viewfinder with screws. Check carefully which step is right for your viewfinder.



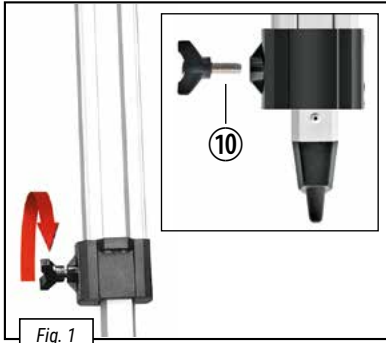
How to insert an eyepiece if you use a refractor telescope:

Take the lens cap off the eyepiece (6). You can now place the zenith mirror (16) into the eyepiece holder and secure it with the small screw on the connector (Fig. 4). Next, set the eyepiece (15) into the opening of the zenith mirror (16) (Fig. 4). Here too, there is a screw with which you can screw the eyepiece onto the zenith mirror.

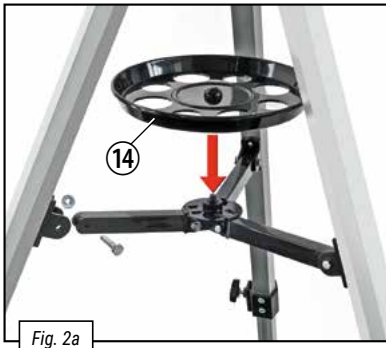
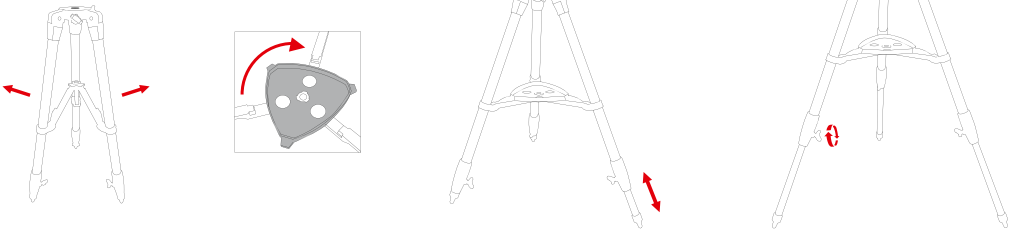
Note: First, put the eyepiece with the largest focal width (e.g. 20 mm) onto the zenith mirror. While you'll get the least amount of magnification, it will be easier for you to view things.

Example B

A reflecting telescope with LED viewfinder and vertical fine adjustment on an AZ mount is shown.

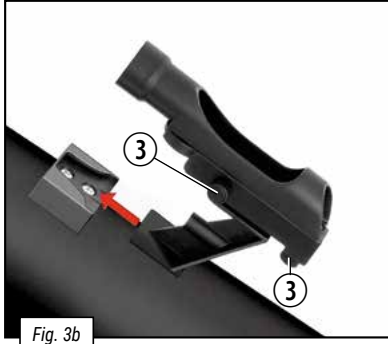
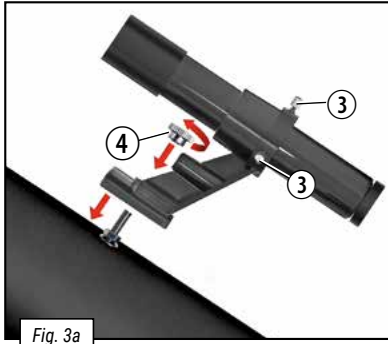


Fix the tripod to the tripod head with the help of the wing screw, washers and wing nuts (Fig. 1).



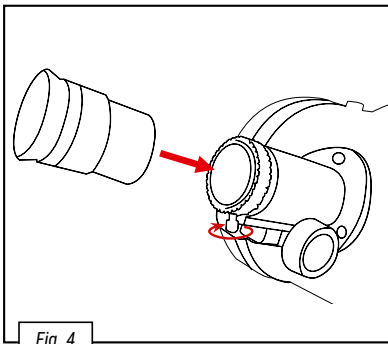
Attaching the accessory tray

Depending on which tripod is included, the accessory tray must be fitted accordingly. Fig. 2a shows an accessory tray which is fixed with screws. Fig. 2b shows an accessory tray which is mounted by turning clockwise.



Viewfinder / LED viewfinder

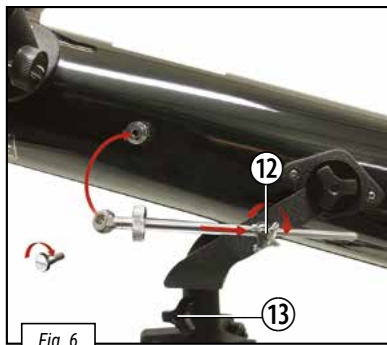
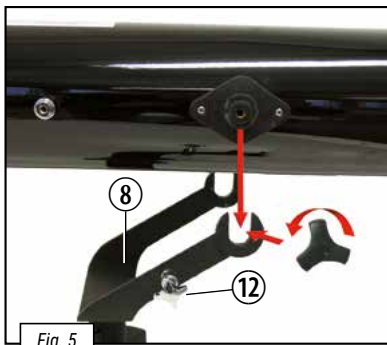
Depending on the telescope model you have, screw your viewfinder or LED viewfinder to the holder (Fig. 3a) or insert it directly (Fig. 3b). Then affix the viewfinder with screws. Check carefully which step is right for your viewfinder.



How to insert an eyepiece if you use a reflecting telescope:

Take the lens cap off the eyepiece (6). You can now place the eyepiece (15) into the eyepiece holder and secure it with the small screw on the connector (Fig. 4).

Note: First, put the eyepiece with the largest focal width (e.g. 20 mm) onto the zenith mirror. While you'll get the least amount of magnification, it will be easier for you to view things.



Next, screw the vertical fine adjustment to the protruding silver metal supports on the telescope tube. It is best if you let someone help you. Then you need to attach the telescope tube to the tripod. To do so, use the spiral screw to screw the tube to the tripod head (Fig. 5). Attach the locking screw for the vertical fine adjustment to the tripod head yoke (Fig. 6).

Which eyepiece is right?

It is important that you always choose an eyepiece (15) with the highest focal width for the beginning of your observation. Afterwards, you can gradually move to eyepieces with smaller focal widths. The focal width is indicated in millimeters and is written on each eyepiece. In general, the following is true: The larger the focal width of an eyepiece, the smaller the magnification. There is a simple formula for calculating the magnification:

Formula for calculating magnification:

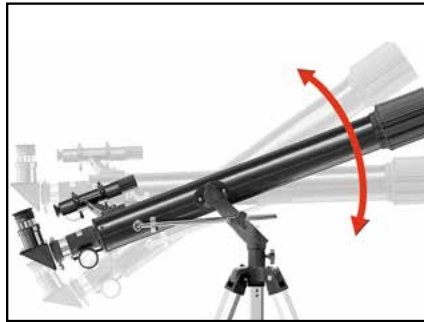
Focal length (Telescope) ÷ Focal length (Eyepiece) = Magnification

Examples:

600 mm	÷	20 mm	=	30X
600 mm	÷	12.5 mm	=	48X
600 mm	÷	4 mm	=	150X

Azimuthal mounting

Azimuthal mounting just means that you can move your telescope up and down, left and right, without having to adjust the tripod. With the help of the azimuth safety and the screws for the vertical fine adjustment, you can lock your telescope in order to fix on an object (have this object right in your field of vision). With the help of the vertical fine adjustment, you can move the telescope slowly up and down. And after you release the azimuth safety, you can move it right and left.



Before looking through your telescope for the first time

Before you look at something for the first time, you must coordinate the viewfinder and the telescope lens. You have to position the viewfinder in such a way that you see the same thing through it as you do through the eyepiece of the telescope. This is the only way you can use your viewfinder to hone in roughly on objects before you observe these objects magnified through the telescope eyepiece.

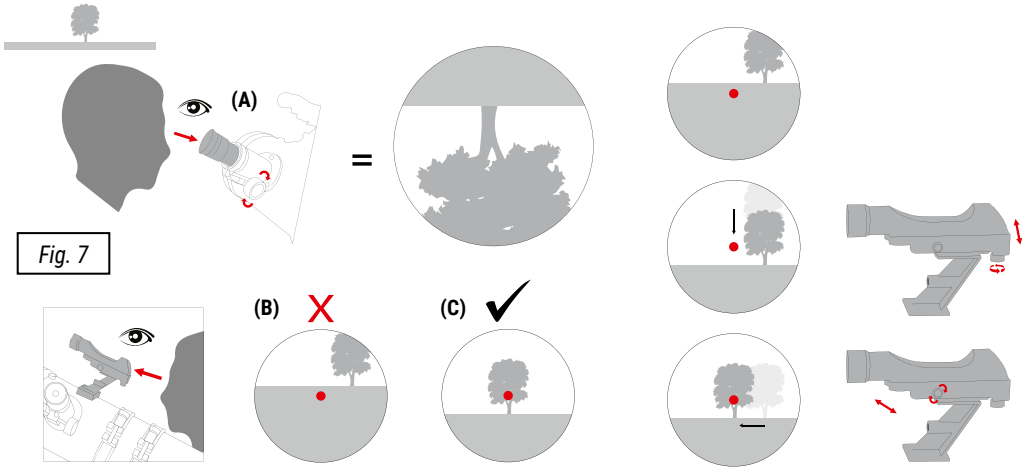


Fig. 7

Coordinating the viewfinder and the telescope

Look through the telescope eyepiece (15) and hone in on a far away object that you can see well (for instance, a tree). Focus in on the object with the focus knob in the way shown in Fig. 7a.

Note: The object must be located in the middle of your field of vision when you look through the telescope eyepiece.

Tip: If you loosen the locating screws for the vertical fine adjustment (12) and the vertical axis (13), you will be able to move the telescope (1) to the right and left, up and down. When you have the object well placed in your field of vision, you can retighten the locating screws and fix the position of the telescope. Next, look through the viewfinder (2). You will see the image of the object you honed in on in the crosshairs. The image will be upside down.

Note: The image you see through the viewfinder is upside down because the lenses are inverting it. This is completely normal, and not an error.

If the image you're looking at through the viewfinder is not exactly in the middle of the crosshair (Fig. 7b), then you must turn the adjusting screws for the viewfinder (3). Turn the screws until the image is positioned in the middle of the crosshair (Fig. 7c). When you look through the eyepiece (14), you should now see the same image detail as you see when you look through the viewfinder (but upside down of course).

Important: The viewfinder and telescope are properly matched only when both image sections are equal.

Use of the moon filter

If the image of the moon is too bright for you, you can screw the green moon filter (17) into the bottom of the thread of the eyepiece (15). Then you can set the eyepiece normally into the zenith mirror (16). The image that you see by looking through the eyepiece is now greenish. The moon appears less bright, so observation is more pleasant.

Notes on cleaning

- Clean the eyepieces and lenses only with a soft, lint-free cloth, like a microfibre cloth. To avoid scratching the lenses, use only gentle pressure with the cleaning cloth.
- To remove more stubborn dirt, moisten the cleaning cloth with an eyeglass-cleaning solution, and wipe the lenses gently.
- Protect the device from dust and moisture. After use, particularly in high humidity, let the device acclimatize for a short period of time, so that the residual moisture can dissipate before storing.

Possible observation targets

The following section details several interesting and easy-to-find celestial objects you may want to observe through your telescope. The pictures show what the objects will look like through your telescope's eyepiece.

Moon



f=20 mm



f=6 mm

The moon is Earth's only natural satellite.

Diameter: 3,476 km / Distance: 384,400 km from Earth (average)

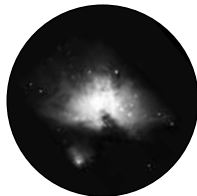
The moon has been known to humans since prehistoric times. It is the second brightest object in the sky, after the sun. Because the moon circles the Earth once per month, the angle between the Earth, the moon and the sun is constantly changing; one sees this change in the phases of the moon. The time between two consecutive new moon phases is about 29.5 days (709 hours).

Constellation Orion:

The Orion Nebula (M 42)



f=20 mm



f=6 mm

Right Ascension: 05^h 35^m (hours : minutes) / Declination: -05° 22' (Degrees : minutes) Distance: 1,344 light years from Earth

Though it is more than 1,344 light years from Earth, the Orion Nebula (M 42) is the brightest diffuse nebula in the sky. It is visible even with the naked eye and a worthwhile object for telescopes of all types and sizes. The nebula consists of a gigantic cloud of hydrogen gas with a diameter of hundreds of light years.

Constellation Lyra: The Ring Nebula (M 57)



f=20 mm



f=6 mm

Right Ascension: 18h 53m (hours : minutes) /
Declination: +33° 02' (Degrees : minutes)
Distance: 2,412 light years from Earth

The famous Ring Nebula (M57) in the Lyra constellation is often viewed as the prototype of a planetary nebula. It is one of the magnificent features of the Northern Hemisphere's summer sky. Recent studies have shown that it is probably comprised of a ring (torus) of brightly shining material that surrounds the

central star (only visible with larger telescopes), and not a gas structure in the form of a sphere or an ellipse. If you were to look at the Ring Nebula from the side, it would look like the Dumbbell Nebula (M 27). When viewed from Earth, we are looking directly at the pole of the nebula.

Constellation Vulpecula (Little Fox): The Dumbbell Nebula (M 27)



f=20 mm



f=6 mm

Right Ascension: 19h 59m (hours : minutes) /
Declination: +22° 43' (Degrees : minutes)
Distance: 1,360 light years from Earth

The Dumbbell Nebula (M 27) was the first planetary nebula ever discovered. On 12 July 1764, Charles Messier discovered this new and fascinating class of objects. We see this object almost directly from its equatorial plane. If we could see the Dumbbell Nebula from one of its poles, we would probably see the shape of a ring, something very similar to what we

know as the Ring Nebula (M 57). In reasonably good weather, we can see this object well, even with low magnification.



Astronomy Software (Download):



www.bresser.de/download/AZ/Astro_Software

Telescope ABC's

What do the following terms mean?

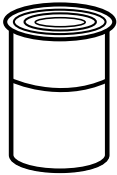
Focal width:

Everything that magnifies an object via an optic (lens) has a certain focal width. The focal width is the length of the path the light travels from the surface of the lens to its focal point. The focal point is also referred to as the focus. In focus, the image is clear. In the case of a telescope, the focal widths of the telescope tube and the eyepieces are combined.

Lens:

The lens turns the light which falls on it around so that the light gives a clear image in the focal point after it has traveled a certain distance (focal width).

Eyepiece (15):



An eyepiece is a system made for your eye and comprised of one or more lenses. In an eyepiece, the clear image that is generated in the focal point of a lens is captured and magnified even more. There is a simple formula for calculating the magnification: Focal width of the telescope tube / Focal width of the eyepiece = Magnification

In a telescope, the magnification depends on both the focal width of the telescope tube and the focal width of the eyepiece.

From this formula, we see that if you use an eyepiece with a focal width of 20 mm and a telescope tube with a focal width of 600 mm, you will get the following magnification: $600 \text{ mm} / 20 \text{ mm} = 30$ times magnification

Erecting lens (18):



The erecting lens is set into the eyepiece holder of the telescope before the eyepiece itself. This lens can produce an additional magnification (mostly around 1.5 X) via the integrated lens in the eyepiece. The image will be turned around if you use an erecting lens, but it appears upright and even properly oriented on the vertical axis.

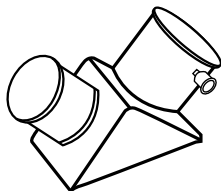
Barlow Lens (18):

As an alternative to the erecting lens, a Barlow lens can also be included. The Barlow lens can be used to increase the focal width of a telescope. Depending on the type of lens, it is possible to double or even to triple the focal width.

Magnification:


The magnification corresponds to the difference between observation with the naked eye and observation through a magnification apparatus (e.g. a telescope). In this scheme, observation with the eye is considered 'single', or 1 X magnification. Accordingly, if a telescope has a magnification of 30 X, then an object viewed through the telescope will appear 30 times larger than it would with the naked eye. See also 'Eyepiece'.

Zenith mirror (16):



A mirror that deflects rays of light at a 90 degree angle. With a horizontal telescope tube, this device deflects the light upwards so that you can comfortably observe by looking downwards into the eyepiece. The image in a zenith mirror appears upright, but rotated around its vertical axis (what is left appears right and vice versa).

Disposal

 Dispose of the packaging materials properly, according to their type, such as paper or cardboard. Contact your local waste-disposal service or environmental authority for information on the proper disposal.

EC Declaration of Conformity

CE **If applicable for your product:**
Bresser GmbH has issued a "Declaration of Conformity" in accordance with applicable guidelines and corresponding standards. The full text of the EU declaration of conformity is available at the following internet address: www.bresser.de/download

UKCA Declaration of Conformity

UK CA **If applicable for your product:**
Bresser GmbH has issued a „Declaration of Conformity“ in accordance with applicable guidelines and corresponding standards. The full text of the UKCA declaration of conformity is available at the following internet address: www.bresser.de/download

Bresser UK Ltd. · Suite 3G, Eden House, Enterprise Way, Edenbridge, Kent TN8 6Hf, Great Britain

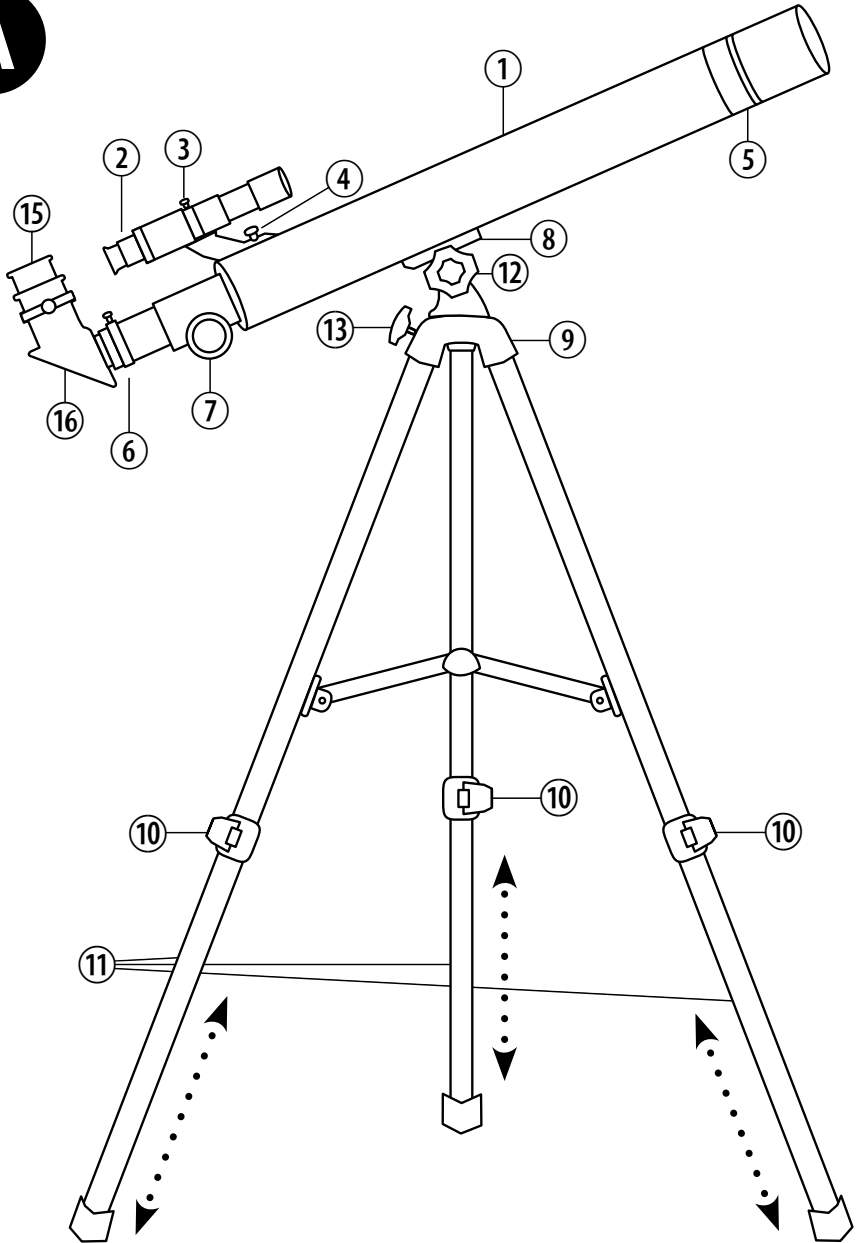
Warranty and Service

The regular guarantee period is 5 years and begins on the day of purchase. You can consult the full guarantee terms and details of our services at www.bresser.de/warranty_terms.

Tout d'abord, vérifiez si votre télescope est comparable à l'exemple A ou à l'exemple B. Votre télescope peut également contenir des caractéristiques des deux exemples.

Exemple A : Lunette astronomique avec viseur

A

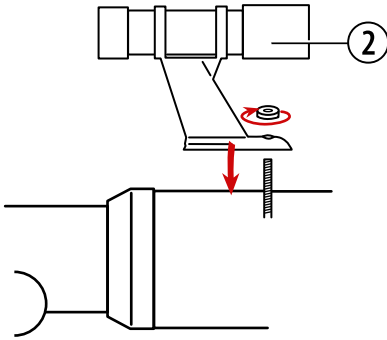


Les accessoires peuvent varier en fonction du modèle

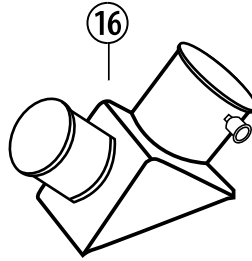
Vue d'ensemble des pièces

1. Lunette astronomique (tube lunette)
2. Lunette à visée
3. Vis d'ajustement pour la lunette à visée
4. Vis de fixation et écrous pour le support de la lunette à visée
5. Objectif
6. Porte Oculaire
7. Molette de mise au point
8. Fixation du tube
9. Tête de pied avec support
10. Blocage des jambes
11. Jambes (étirables)
12. Molette de blocage (mouvement Vertical)
13. Molette de blocage (mouvement Horizontal)
14. Plateau Porte Accessoires (Exemple B)
15. Oculaire(s)
16. Renvoi d'angle
17. Filtre Lunaire
18. Redresseur terrestre
(Optionnellement possible: lentille Barlow)

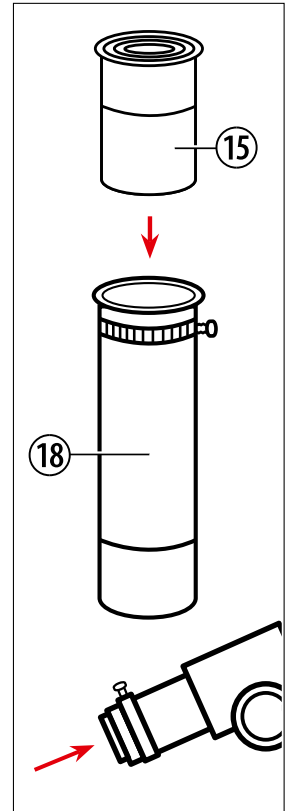
Lunette à visée :



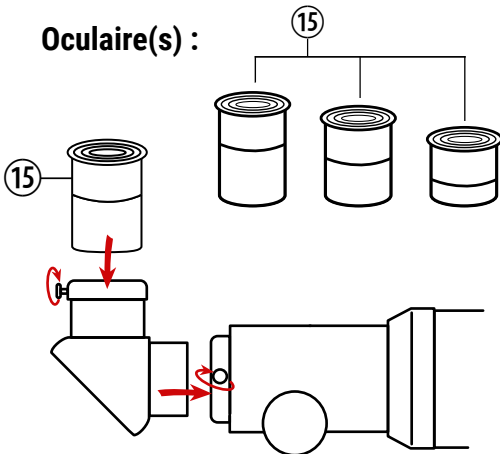
Renvoi d'angle :



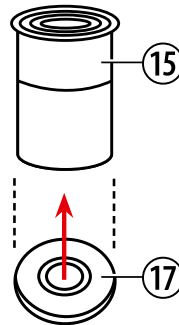
Redresseur terrestre :



Oculaire(s) :



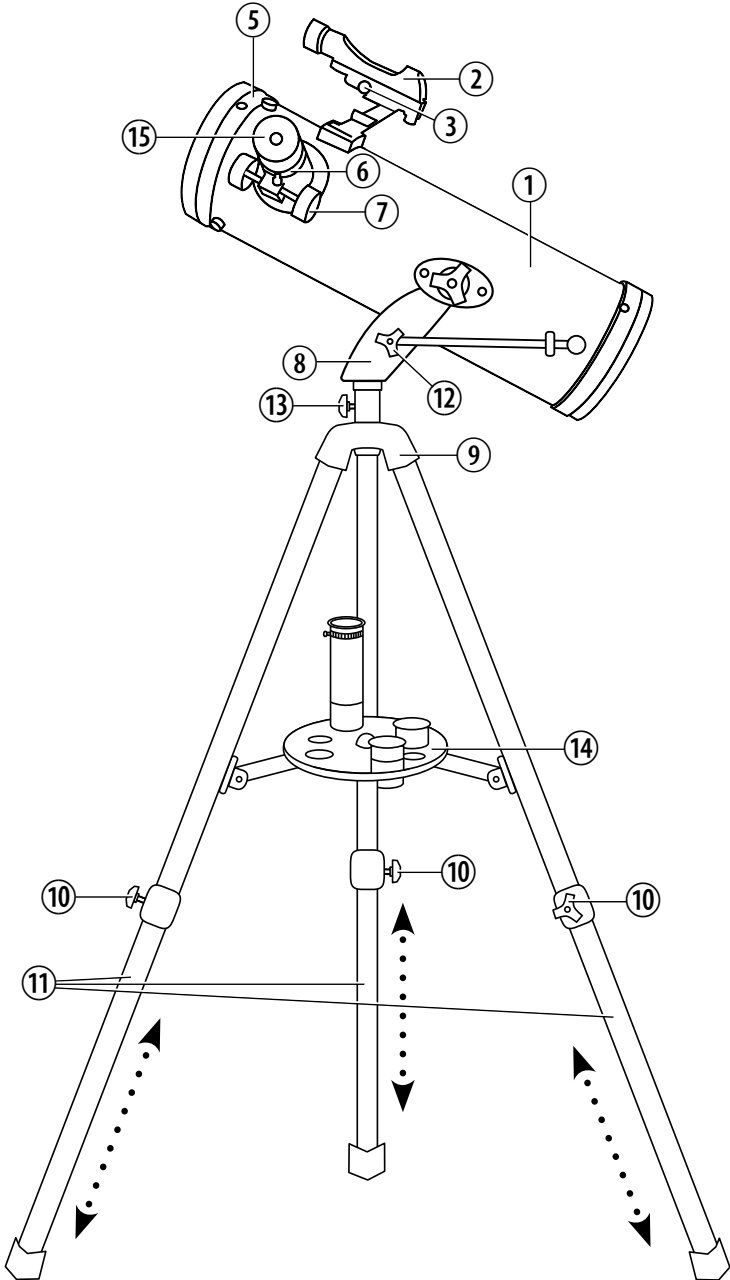
Filtre Lunaire :



Tout d'abord, vérifiez si votre télescope est comparable à l'exemple A ou à l'exemple B. Votre télescope peut également contenir des caractéristiques des deux exemples.

Exemple B : Télescope à miroir avec viseur à LED rouge et réglage fin vertical

B

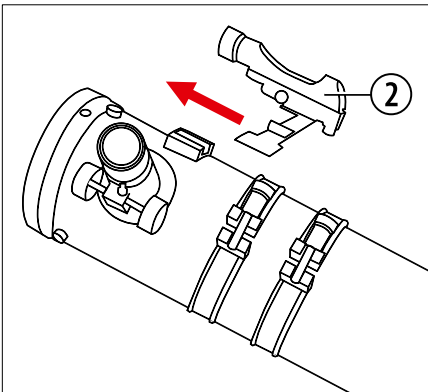


Les accessoires peuvent varier en fonction du modèle

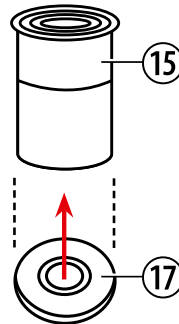
Vue d'ensemble des pièces

1. Télescope (Tube à miroir)
2. Chercheur LED
3. Vis d'ajustement
4. Vis de fixation (exemple A)
5. Ouverture du miroir
6. Porte-oculaire
7. Molette de mise au point
8. Fixation du tube
9. Tête de pied avec support
10. Blocage des jambes
11. Jambes (étirables)
12. Molette de blocage (mouvement Vertical)
13. Molette de blocage (mouvement Horizontal)
14. Plateau Porte Accessoires
15. Oculaire(s)
16. Renvoi d'angle (Exemple A)
17. Filtre Lunaire
18. Redresseur terrestre
(Optionnellement possible: lentille Barlow)

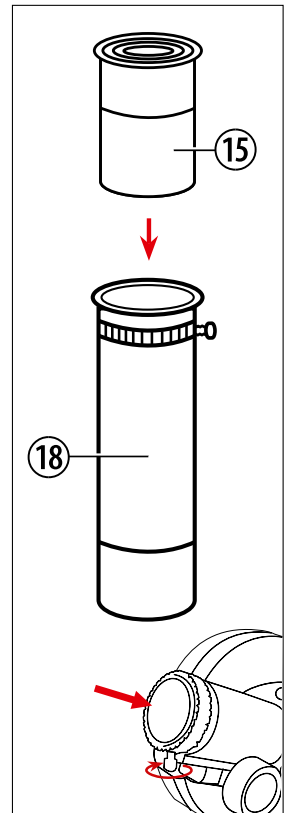
Chercheur LED :



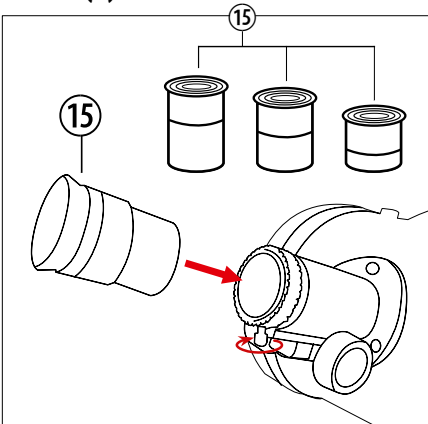
Filtre Lunaire :



Redresseur terrestre :



Oculaire(s) :

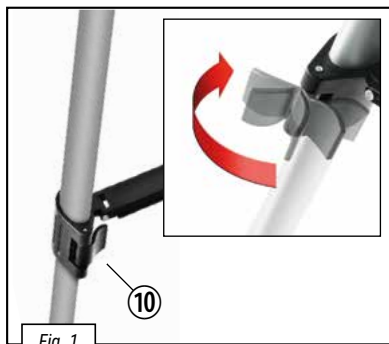


Voici comment tu dois monter ta lunette astronomique

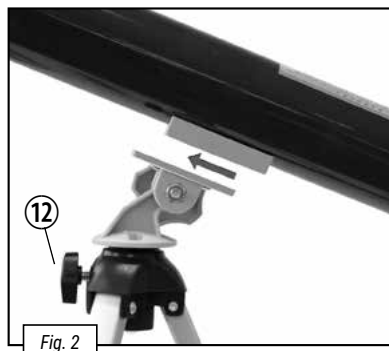
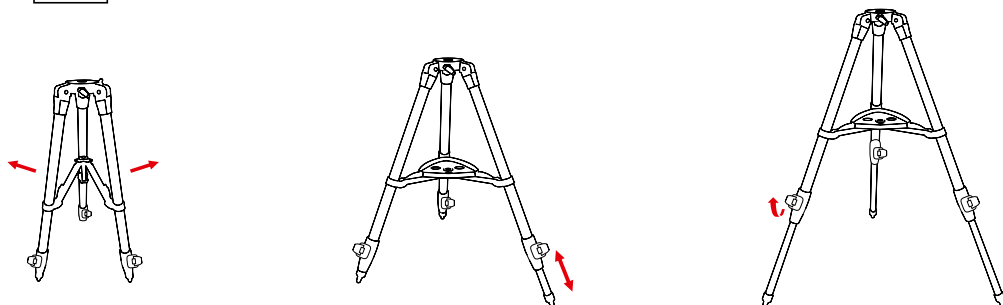
Avant que tu ne commences ton montage, tu dois d'abord réfléchir à l'endroit où tu vas placer ton télescope. Il est important que tu choisisses ton endroit, où tu as une pleine vue du ciel, où le sol est ferme et plat et où tu as suffisamment de place autour de toi. Une fois que tu auras trouvé ton endroit idéal, tu peux commencer le montage.

Exemple A

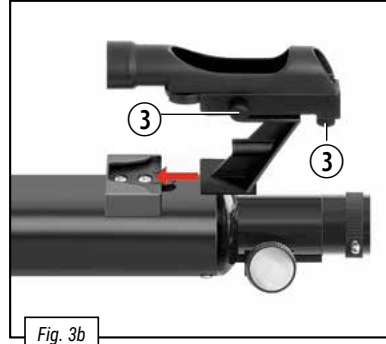
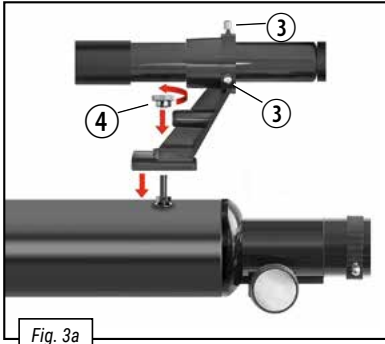
Représenté : une lunette astronomique avec le viseur sur une monture AZ.



Ouvre d'abord les clips de maintien sur les pieds (10). Puis tire les pièces inférieures des trépieds (11) aussi loin que possible vers le bas, et pour terminer, referme les clips de maintien (Fig. 1). Tu peux par la suite changer la hauteur du pied en poussant à nouveau les trépieds de la même manière.

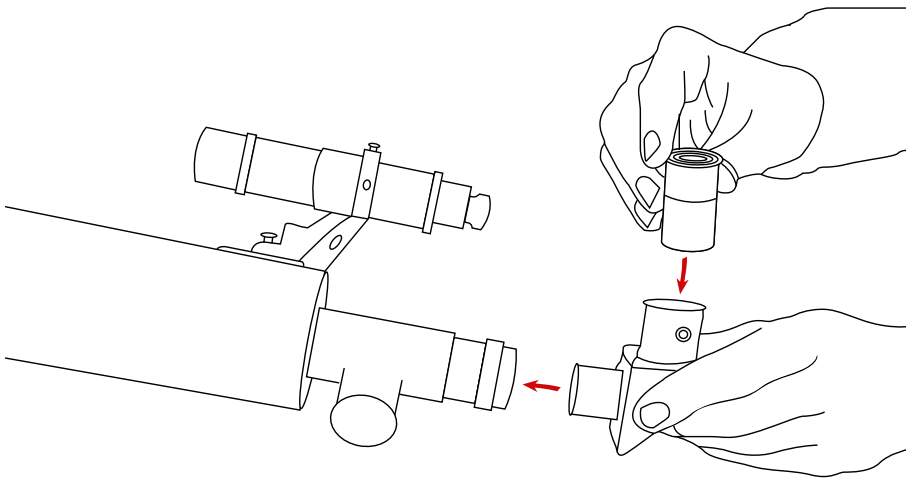


Relie maintenant la lunette (1) avec le pied en insérant le raccord de lunette (8) dans le support sur la tête de pied (9) (Fig. 2). Visse la vis de fixation pour la commande mise au point (12) dans le support pour fixer le raccord des deux parties.



Lunette à visée / Chercheur LED

En fonction de votre modèle de télescope, votre chercheur ou chercheur LED sera vissé au préalable sur un support (Fig.3a) ou inséré directement (Fig.3b). Le chercheur sera ensuite fixé avec des vis. Vérifiez attentivement quel est le bon type de montage de votre chercheur.



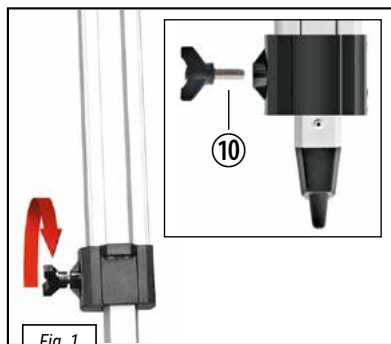
Si vous utilisez une lunette astronomique :

Retire maintenant le couvercle anti-poussière du support de l'oculaire (6). Maintenant tu peux installer le miroir zénith (16) dans le support de l'oculaire et le fixer sur les supports avec la petite vis (Fig. 4). Installe ensuite l'oculaire (15) dans l'ouverture du miroir zénith (16) (Fig. 4). Ici il y a également une vis avec laquelle tu peux fixer l'oculaire sur le miroir zénith.

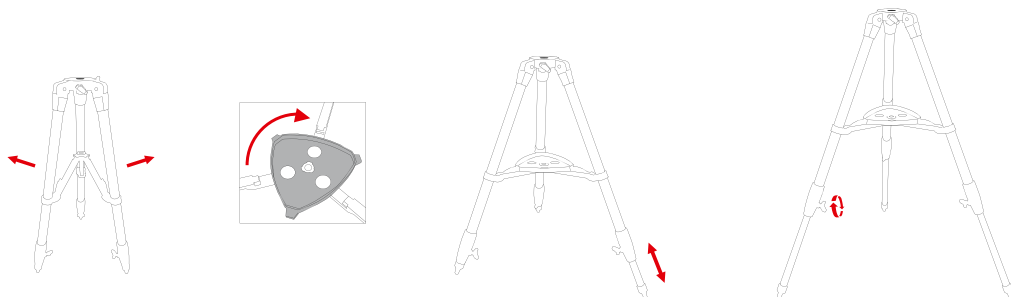
Indication : Installe d'abord l'oculaire avec la distance focale la plus élevée (par ex. 20 mm) dans le miroir zénith. Le grossissement sera par la suite plus petit, certes, mais il sera plus facile pour toi d'observer un objet.

Exemple B

Représente : le télescope à miroir avec le viseur à LED et le réglage fin vertical sur une monture AZ.

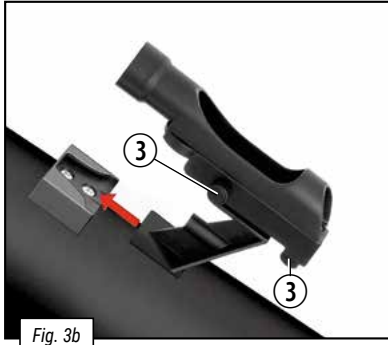
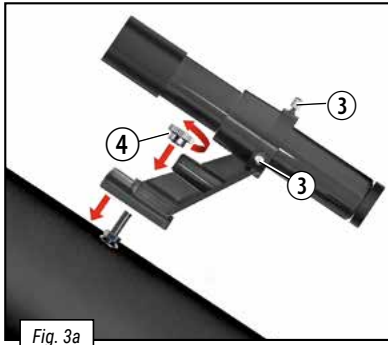


Fixe les trépieds à l'aide des vis à ailettes, les rondelles métalliques et les écrous à ailettes sur la tête de pied (Fig. 1).



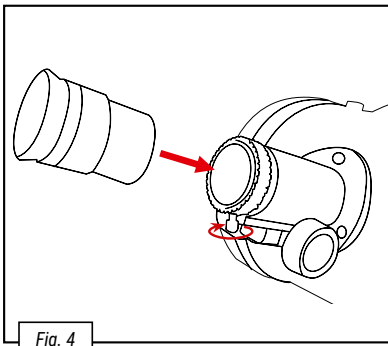
Fixation du plateau porte-accessoires

Selon le trépied fourni, le porte-accessoires doit être monté en conséquence. La figure 2a montre un accessoire qui est fixé avec des vis. La figure 2b montre un accessoire qui est monté en tournant dans le sens des aiguilles d'une montre.



Lunette à visée / Chercheur LED

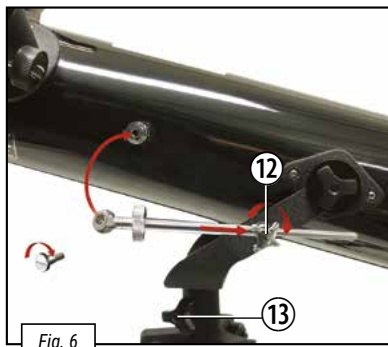
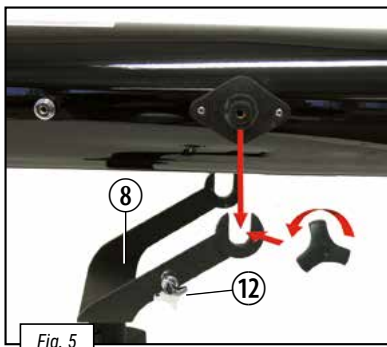
En fonction de votre modèle de télescope, votre chercheur ou chercheur LED sera vissé au préalable sur un support (Fig.3a) ou inséré directement (Fig.3b). Le chercheur sera ensuite fixé avec des vis. Vérifiez attentivement quel est le bon type de montage de votre chercheur.



Si vous utilisez un télescope à miroir :

Retire maintenant le couvercle anti-poussière du support de l'oculaire (6). Maintenant tu peux installer le oculaire (15) dans le support de l'oculaire et le fixer sur les supports avec la petite vis (Fig. 4).

Indication : Installe d'abord l'oculaire avec la focale la plus élevée (par Ex. 20mm) dans le porte Oculaire. Le grossissement sera le plus petit, certes, mais il sera plus facile pour toi d'observer un objet.



Ensuite, vise le réglage de haute précision sur les supports métalliques argentés prédominants du tube du télescope. Il serait préférable de te faire aider par quelqu'un. Tu dois relier le tube du télescope avec le pied. Pour ce faire, prends les vis à hélice et visse le tube sur la tête du pied (Fig. 5). Fixe la vis de serrage pour le réglage de haute précision sur le joug de la tête de pied (Fig. 6).

Quel est le bon oculaire ?

Tout d'abord, il est important que tu choisisses un oculaire (15) avec la distance focale la plus élevée pour commencer tes observations. Tu peux ensuite choisir d'autres oculaires avec une distance focale moins importante. La distance focale est donnée en millimètre et est indiquée sur l'oculaire en question. Informations générales : Plus la distance focale de l'oculaire est élevée, moins important est le grossissement ! Pour le calcul du grossissement, il existe une formule facile :

Formule pour calculer l'agrandissement :

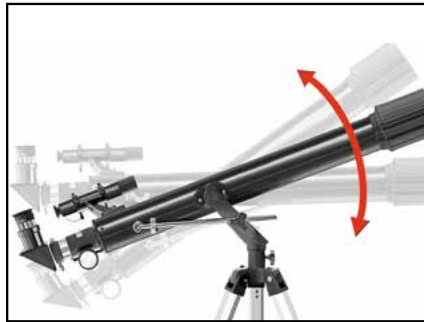
Distance focale (Télescope) ÷ Distance focale (Oculaire) = Grossissement

Exemples:

600 mm	÷	20 mm	=	30X
600 mm	÷	12,5 mm	=	48X
600 mm	÷	4 mm	=	150X

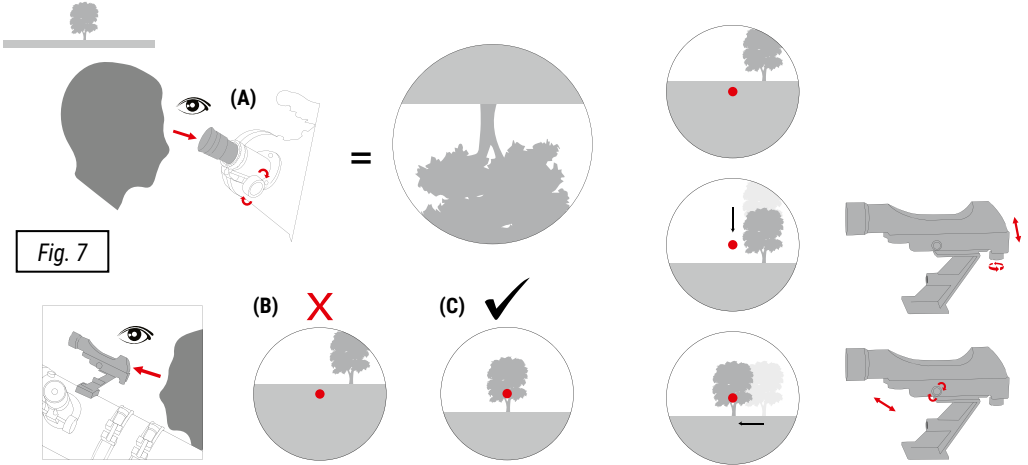
Monture Azimutale

La monture Azimutale signifie tout simplement que tu peux orienter ton télescope vers le haut, vers le bas, à gauche et à droite, sans dérégler la tête. A l'aide du mouvement lent Azimutal, tu peux régler ton télescope pour fixer un objet (c'est à dire faire en sorte qu'il soit visible au centre du champ visuel). A l'aide du réglage de haute précision, tu peux manipuler le télescope lentement, vers le haut et vers le bas. Et après avoir desserré l'azimut de sécurité, tu peux l'incliner vers la gauche et vers la droite.



Avant la première observation

Avant d'observer un objet pour la première fois, tu dois accorder la lunette à visée (2) et la lunette (1). Tu dois régler la lunette à visée de telle sorte que tu vois la même chose à travers l'oculaire de la lunette. C'est seulement ainsi que tu peux utiliser la lunette à visée lors de tes observations pour viser de manière grossière les objets, avant que tu ne les observes grossis à travers l'oculaire de la lunette.



Voici comment tu dois accorder la lunette à visée et la lunette

Regarde à travers l'oculaire (15) de la lunette (1) et vise un objet bien visible (par ex. un arbre) quelque soit la distance. Mets le au point avec la roue de focalisation (7) comme indiqué dans Fig. 7a.

Important : L'objet doit être placé au milieu du champ visuel.

Astuce : Desserre les vis de fixation pour le réglage de haute précision (12) et l'axe vertical (13) pour pouvoir faire bouger la lunette (1) à droite et à gauche ou en haut et en bas. Si l'objet est bien placé dans le champ visuel, tu peux retirer les vis de fixation pour fixer la position de la lunette. Puis, regarde à travers la lunette à visée (2). Tu vois l'image de l'objet visé dans une réticule. L'image est à l'envers.

Indication : L'image que tu vois à travers la lunette à visée, est à l'envers, car l'image est inversée par l'optique. C'est tout à fait normal et ce n'est pas une erreur.

Si l'image que tu vois par la lunette à visée n'est pas suffisamment au milieu du champ visuel (Fig. 7b), tu dois tourner sur la vis d'ajustement pour la lunette à visée (3). Tourne sur les vis jusqu'à ce que l'image soit bien au milieu de la réticule (Fig. 7c). Tu dois maintenant voir à travers l'oculaire (15) le même échantillon d'image que dans la vue à travers la lunette à visée (mais à l'envers bien sûr).

Important : Tout d'abord, si les deux échantillons d'images sont similaires, la lunette à visée et la lunette sont bien accordées.

Utilisation du filtre Lunaire

Si à tout moment, l'image de la Lune t'apparaît trop claire, tu peux alors visser le filtre Lunaire (17) sur le filetage de l'oculaire (15). Tu peux ensuite installer l'oculaire normalement dans le renvoi d'angle (16) si tu utilises la lunette astronomique ou directement dans le porte Oculaire de ton télescope à miroir. L'image que tu vois est verdâtre (c'est normal). La clarté de la Lune en est diminuée et l'observation est plus agréable.

REMARQUE concernant le nettoyage

- Les lentilles (oculaires et/ou objectifs) ne doivent être nettoyé qu'avec un chiffon doux et ne peluchant pas (p. ex. microfibrés). Le chiffon doit être passé sans trop le presser sur la surface, afin d'éviter de rayer les lentilles.
- Pour éliminer les traces plus coriaces, le chiffon peut être humidifié avec un produit liquide destiné au nettoyage de lunettes de vue avant d'essuyer la lentille avec le chiffon en exerçant une pression légère.
- Protégez l'appareil de la poussière et de l'humidité ! Après usage, et en particulier lorsque l'humidité de l'air est importante, il convient de laisser l'appareil reposer quelques minutes à température ambiante, de manière à ce que l'humidité restante puisse se dissiper.

Objets à observer possibles

Ci-après nous avons sélectionné et expliqué pour vous quelques corps célestes et amas stellaire très intéressants. Sur les illustrations vous pouvez voir de quelle façon vous pourriez voir ces objets à travers votre télescope avec les oculaires livrés et dans de bonnes conditions de visibilité.

Lune



f=20 mm



f=6 mm

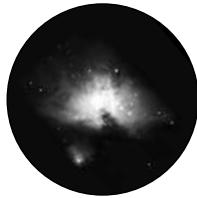
La lune est le seul satellite naturel de la terre.
Diamètre: 3476 Km / Distance: 384 400 Km de la terre.

La lune est connue depuis des temps préhistoriques. Elle est, après le soleil, le deuxième objet le plus brillant dans le ciel. Comme la lune fait le tour de la terre une fois par mois l'angle entre la terre, la lune et le soleil se modifie en permanence; on s'en aperçoit dans les cycles des quartiers de lune. La période entre deux phases lunaires successives de la Nouvelle Lune est de 29,5 jours env. (709 heures).

Constellation ORION / M42



f=20 mm



f=6 mm

L'ascension droite: 05^h 35^m (heures : minutes) /
Déclinaison: -05° 22' (degré : minutes)
Distance : 1344 années lumière de la terre.

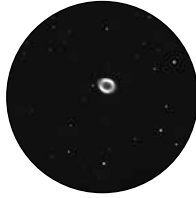
Avec une distance de 1344 années lumière env. la nébuleuse Orion (M42) est la nébuleuse diffuse la plus brillante dans le ciel - visible à l'oeil nu, et un objet valable pour des télescopes de toutes les tailles, des jumelles les plus petites jusqu'aux observatoires terrestres les plus grands et le Hubble Space Telescope.

Il s'agit de la partie principale d'un nuage nettement plus grand composé d'hydrogène et de poussière qui s'étend de 10 degrés au-delà de la moitié de la constellation de l'Orion. L'étendu de ce nuage immense est de plusieurs centaines d'années lumière.

Constellation de la LYRE / M57



f=20 mm



f=6 mm

L'ascension droite: 18h 53m (heures : minutes) /
Déclinaison: +33° 02' (degré : minutes)
Distance : 2412 années lumière de la terre.

La nébuleuse annulaire très connue M57 dans la constellation Leier est considérée souvent comme le prototype d'une nébuleuse planétaire. Elle fait partie des plus beaux objets du ciel d'été de l'hémisphère nord. Des examens plus récents ont montré qu'il s'agit, de toute vraisemblance, d'un anneau (Torus)

de matière très rayonnante qui entoure l'étoile centrale (visible uniquement avec des télescopes plus grands), et non d'une structure gazeuse sphérique ou ellipsoïdale. Si l'on regardait la nébuleuse annulaire de profil elle ressemblerait à la nébuleuse M27 Dumbbell. Avec cet objet nous voyons précisément le pôle de la nébuleuse.

Constellation du petit Renard / M27



f=20 mm



f=6 mm

L'ascension droite: 19h 59m (heures : minutes) /
Déclinaison: +22° 43' (degré : minutes)
Distance : 1360 années lumière de la terre.

La nébuleuse M27 Dumbbell ou Hantelbebel dans le Fuchslain était la première nébuleuse planétaire jamais découverte. Le 12. juillet 1764 Charles Messier a découvert cette nouvelle et fascinante classe d'objets. Nous voyons cet objet presque entièrement au niveau son équateur. Si l'on voyait la nébuleuse Dumbbell de l'un des pôles il présenterait probable-

ment la forme d'un anneau et ressemblerait à ce que nous connaissons de la nébuleuse annulaire M57. On peut déjà bien apercevoir cet objet avec des grossissements peu élevés lors de conditions météorologiques à peu près bonnes.



Logiciel d'astronomie (Télécharger):



www.bresser.de/download/AZ/Astro_Software

Petit abécédaire du télescope

Que signifie ...

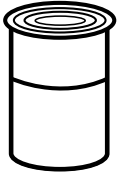
Distance focale:

Toutes les choses, qui grossissent un objet sur une optique (lentille) ont une distance focale définie. Cela permet de comprendre le chemin que la lumière de la lentille emprunte jusqu'au centre. Le centre est également appelé foyer. Dans le foyer, l'image est nette. Dans un télescope, les distances focales de la lunette et de l'oculaire sont combinées.

Lentille:

La lentille change la direction de la lumière incidente de sorte qu'elle engendre une image nette après une certaine distance (distance focale) dans le centre.

Oculaire (15):



Un oculaire est un système orienté vers ton œil composé d'une ou de plusieurs lentilles. Avec un oculaire, l'image nette du centre d'une lentille est enregistrée et à nouveau grossie.

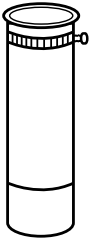
Pour le calcul du grossissement, il existe une formule facile:
Distance focale de la lunette / Centre de l'oculaire = grossissement

Tu vois: Dans un télescope, le grossissement dépend autant de la distance focale de l'oculaire que de la distance focale de la lunette.

Puis, l'on obtient le grossissement suivant, à l'aide de la formule de calcul, si tu utilises un oculaire avec une distance focale de 20 mm et une lunette avec une distance focale de 600 mm.

$600 \text{ mm} : 20 \text{ mm} = \text{Grossissement } 30\text{fois}$

Lentille inversible (18):



La lentille inversible est installée dans les supports d'oculaire de la lunette avant l'oculaire. Elle peut augmenter davantage le grossissement par le biais de la lentille intégrée par l'oculaire. L'image – comme le nom l'indique – sera inversée si l'on utilise une lentille d'inversion et elle apparaît à la verticale voire droite.

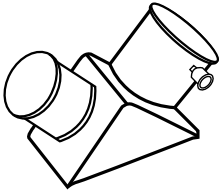
Lentille de Barlow (18):

En alternative au redresseur terrestre, la lentille de Barlow peut également être inclus. La lentille Barlow peut être utilisée pour augmenter la distance focale d'un télescope. Selon le type d'oculaire, il est possible de doubler ou même tripler la longueur de la focale.

Grossissement:


Le grossissement correspond à la différence entre l'observation à l'œil nu et l'observation à travers un appareil de grossissement (par ex. télescope). Ainsi il est facile de contempler avec l'œil. Si un télescope a désormais un grossissement 30 fois, tu peux voir un objet avec un grossissement 30 fois plus élevé qu'avec ton œil. Voir également « oculaire ».

Renvoi d'angle (16) :



Un miroir qui dévie le rayon de lumière dans l'angle à droite. Avec une lunette juste, on peut ainsi corriger la position d'observation et regarder tranquillement dans l'oculaire par au dessus. L'image à travers un miroir zénith apparaît certes à la verticale, mais inversée latéralement.

Elimination

 Éliminez l'emballage en triant les matériaux. Pour plus d'informations concernant les règles applicables en matière d'élimination de ce type des produits, veuillez vous adresser aux services communaux en charge de la gestion des déchets ou de l'environnement.

Déclaration de conformité CE



Si applicable pour votre produit :

Bresser GmbH a émis une « déclaration de conformité » conformément aux lignes directrices applicables et aux normes correspondantes. Le texte complet de la déclaration UE de conformité est disponible à l'adresse internet suivante: www.bresser.de/download

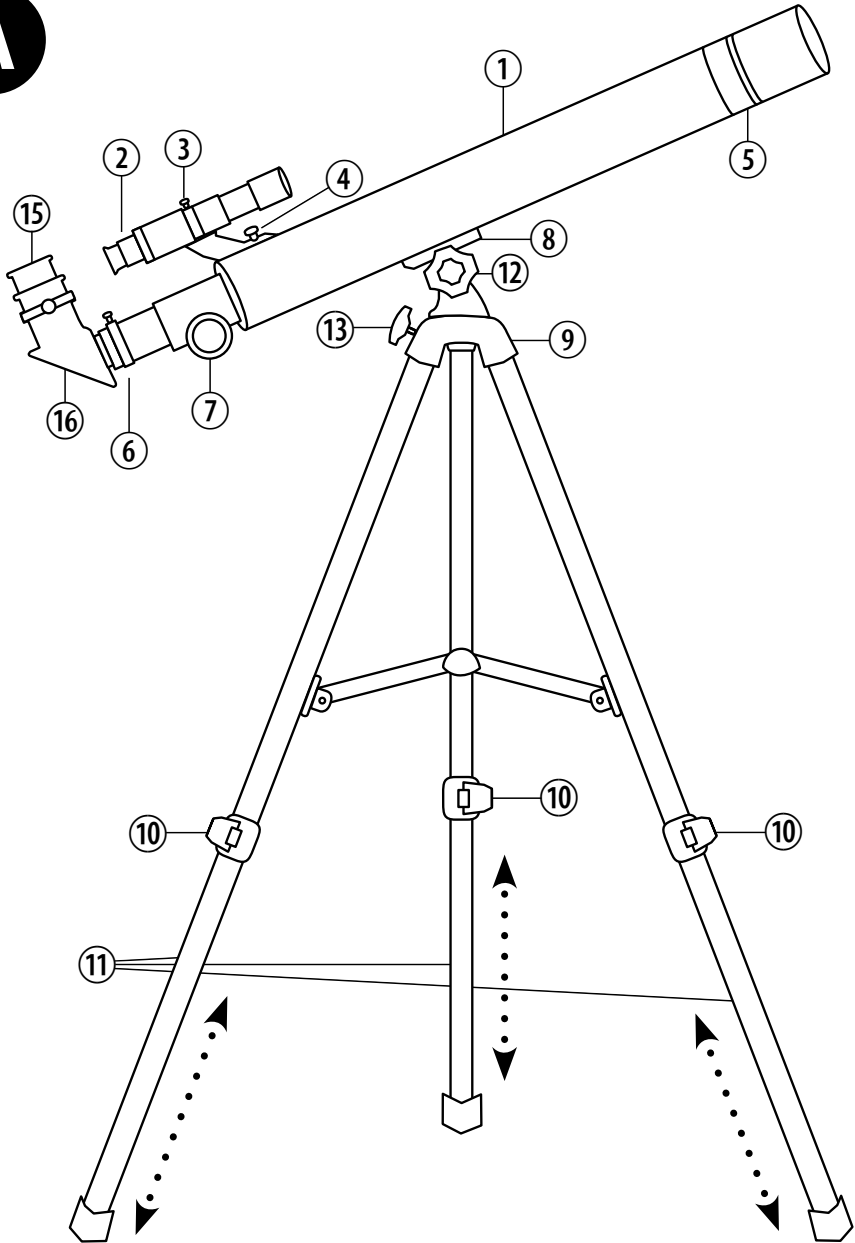
Garantie et Service

La durée normale de la garantie est de 5 ans à compter du jour de l'achat. Vous pouvez consulter l'intégralité des conditions de garantie et les prestations de service sur www.bresser.de/warranty_terms.

Primero, verifica si tu telescopio es comparable al ejemplo A o al ejemplo B.
Su telescopio también puede contener características de ambos ejemplos.

Ejemplo A: telescopio refractor con buscador

A

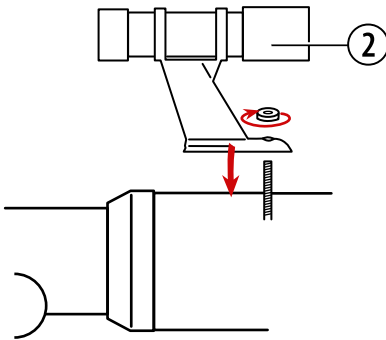


Los accesorios pueden variar según el modelo.

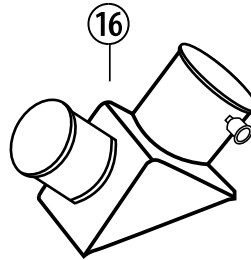
Resumen

1. Telescopio (Tubo del telescopio refractor)
2. Buscador
3. Tornillos de ajuste del buscador
4. Tornillos de sujeción y tuercas del soporte del buscador
5. Lente de objetivo
6. Soporte del ocular
7. Rueda de ajuste foco
8. Pieza de empalme del telescopio
9. Cabeza del trípode con soporte
10. Clips para las patas del trípode
11. Patas del trípode (extensibles)
12. Tornillo de fijación para ajuste de precisión de la altura (movimiento hacia arriba y hacia abajo)
13. Tornillo de fijación para el eje vertical (giro a derecha e izquierda)
14. Bandeja de accesorios (Ejemplo B)
15. Oculare(s)
16. Espejo cenital
17. Filtro lunar
18. Inversor de Imagen
(Posible opcional : lente Barlow)

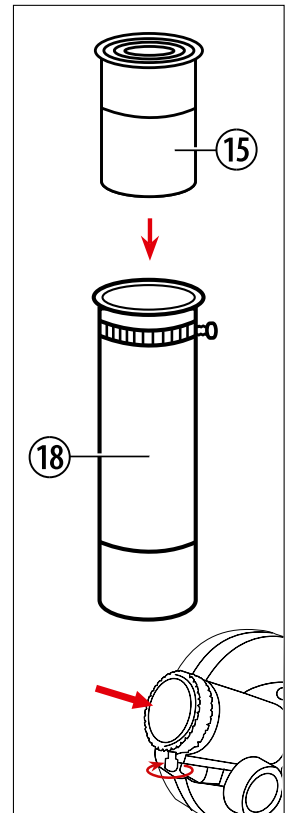
Buscador:



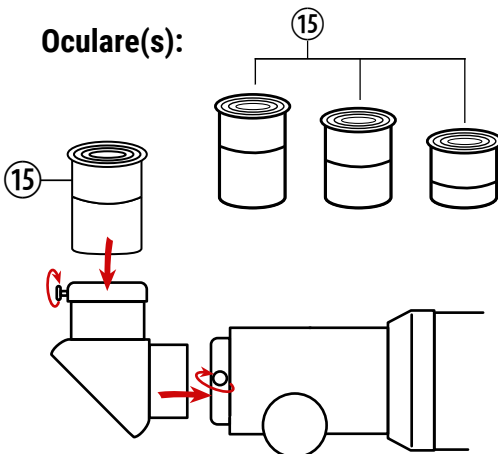
Espejo cenital:



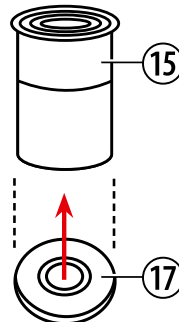
Inversor de Imagen:



Oculare(s):



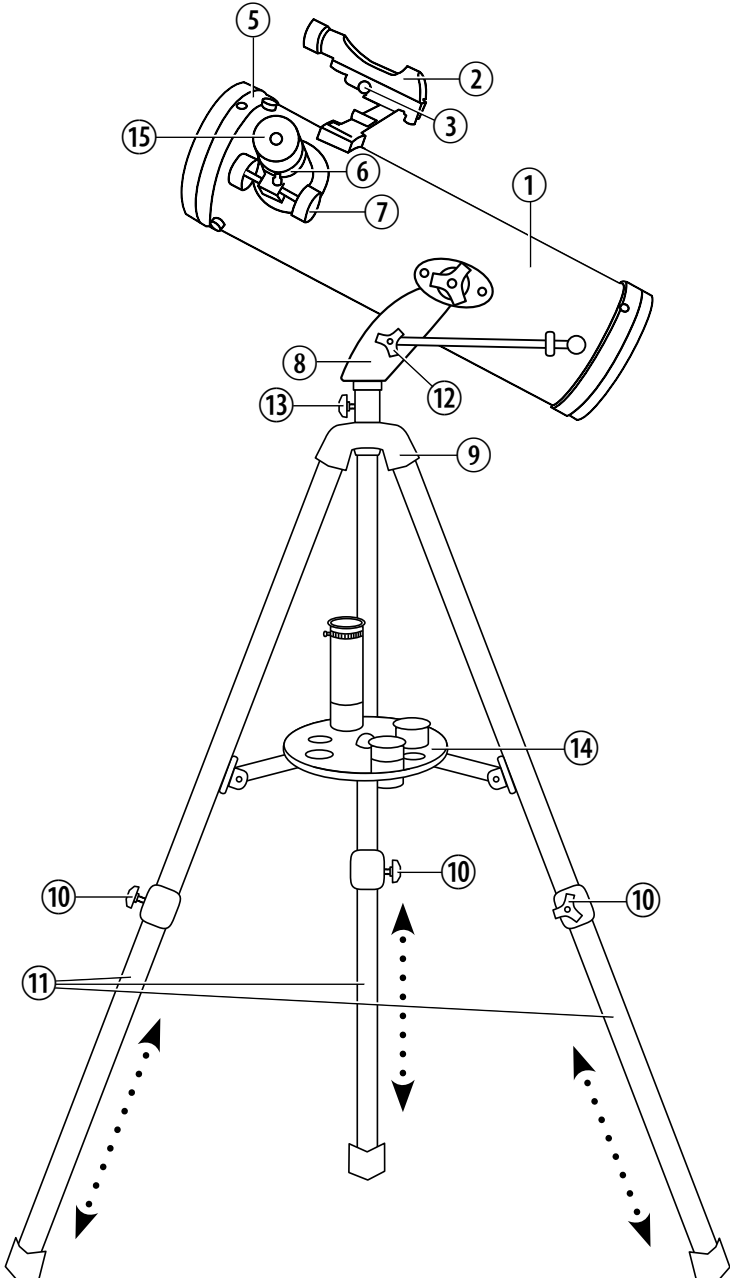
Filtro lunar:



Primero, verifica si tu telescopio es comparable al ejemplo A o al ejemplo B.
Su telescopio también puede contener características de ambos ejemplos.

Ejemplo B: telescopio reflector con buscador LED y ajuste fino vertical

B

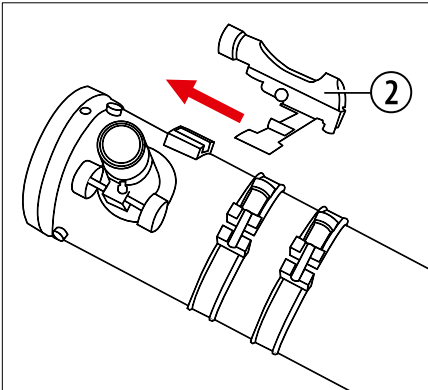


Los accesorios pueden variar según el modelo.

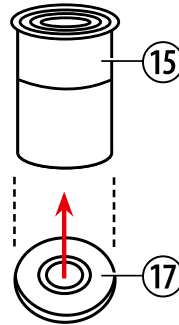
Resumen

1. Telescopio (Tubo del telescopio refractor)
2. Buscador LED
3. Tornillos de ajuste
4. Tornillos de sujeción (Ejemplo A)
5. Apertura del espejo
6. Soporte del ocular
7. Rueda de ajuste foco
8. Pieza de empalme del telescopio
9. Cabeza del trípode con soporte
10. Tornillo de sujeción para las patas del trípode
11. Patas del trípode (extensibles)
12. Tornillo de fijación para ajuste de precisión de la altura (movimiento hacia arriba y hacia abajo)
13. Tornillo de fijación para el eje vertical (giro a derecha e izquierda)
14. Bandeja de accesorios
15. Oculare(s)
16. Espejo cenital (Ejemplo A)
17. Filtro lunar
18. Inversor de Imagen
(Posible opcional : lente Barlow)

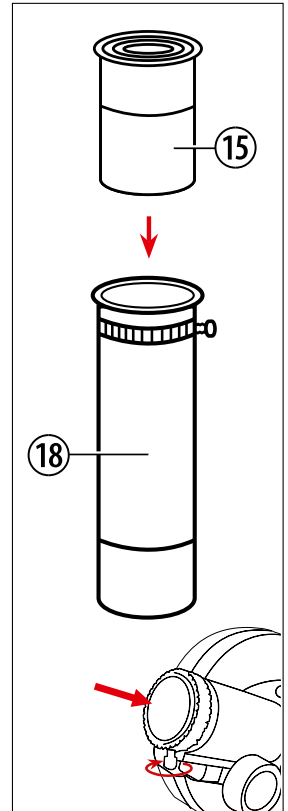
Buscador LED:



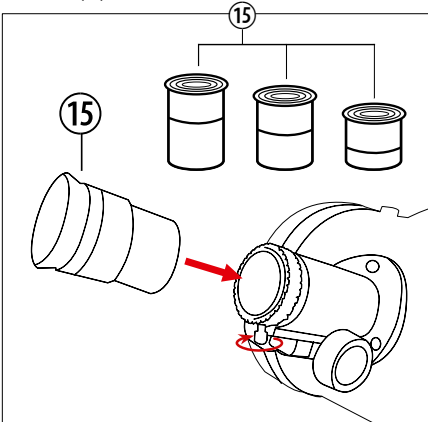
Filtro lunar:



Inversor de Imagen:



Oculare(s):

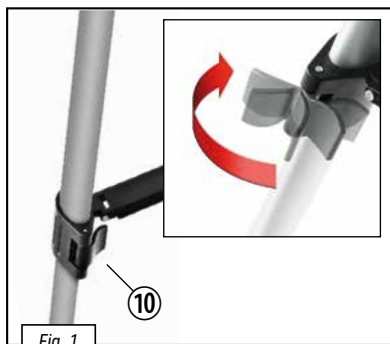


Así debes montar tu telescopio

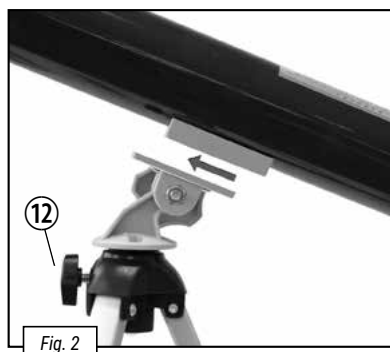
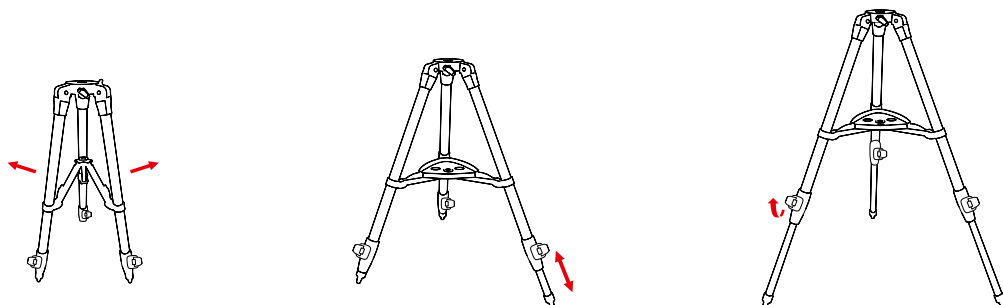
Antes de comenzar el montaje, debes pensar bien dónde quieres colocar tu telescopio. Es importante que elijas un lugar desde el que puedas ver libremente el cielo, con un suelo firme y plano en el que tengas suficiente espacio a tu alrededor. Cuando hayas encontrado el sitio ideal, puedes comenzar con el montaje.

Ejemplo A

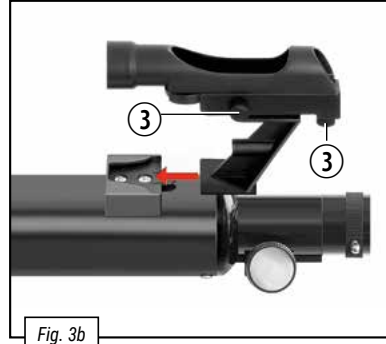
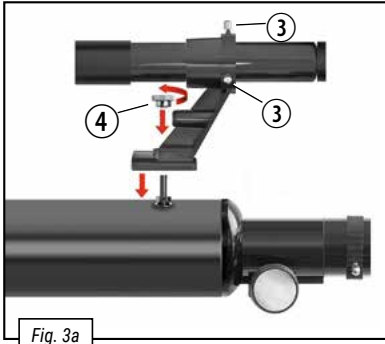
Se muestra un telescopio refractor con buscador en una montura AZ.



En primer lugar, abre los clips de sujeción de las patas del trípode (10). Tira después todo lo que puedas hacia abajo de la parte inferior de las patas del trípode (11) y a continuación cierra de nuevo los clips de fijación (Fig. 1). Puedes cambiar más tarde la altura del trípode introduciendo un poco sus patas siguiendo el mismo procedimiento.

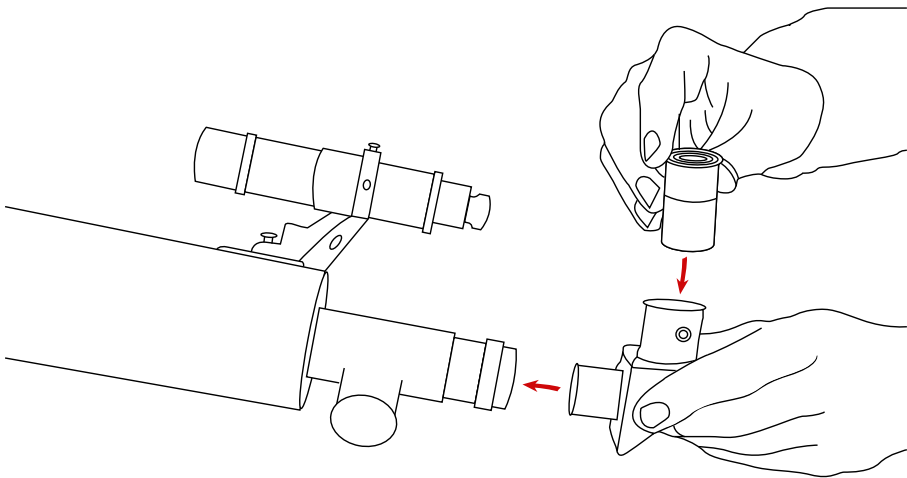


Acopla ahora el telescopio (1) en el trípode, empujando el empalme del telescopio (8) en el soporte de la cabeza del trípode (9) (Fig. 2). Atornilla el tornillo de fijación para ajuste de precisión de altura (12) en el soporte para asegurar la fijación de ambas piezas.



Buscador / Buscador LED

Dependiendo del modelo de telescopio que tenga, su buscador o buscador LED tendrá que ser primero atornillado a un soporte (Fig.3a) o insertado directamente (Fig.3b). Ahora el buscador será entonces ajustado con tornillos. Asegúrese de comprobar cual es el paso correcto para su buscador.



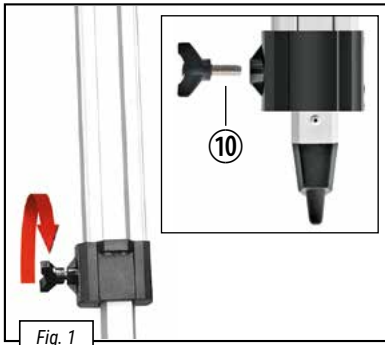
Si usa un telescopio refractor:

Quita ahora la cobertura de protección contra el polvo del soporte del ocular (6). Ahora puedes colocar el espejo cenital (16) en el soporte del ocular y sujetarlo al tubo con el tornillito (Fig. 4). A continuación coloca el ocular (15) en la abertura del espejo cenital (16) (Fig. 4). También aquí hay un tornillo con el que puedes atornillar el ocular al espejo cenital.

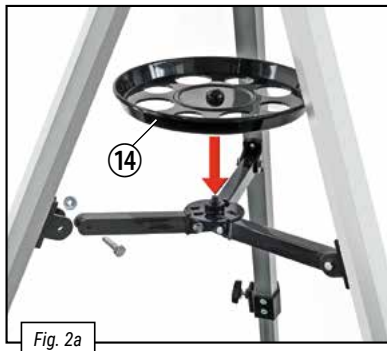
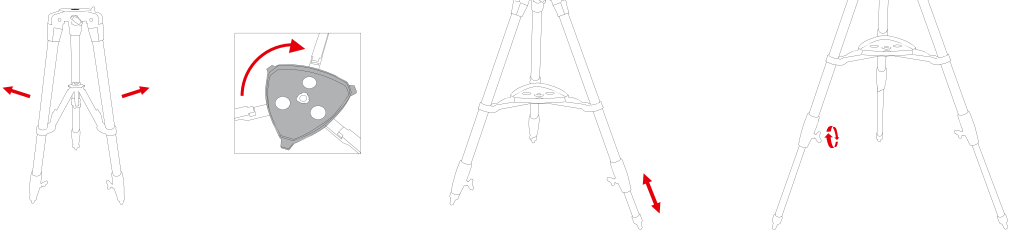
Indicación: de momento, coloca el ocular en el espejo cenital con la mayor distancia focal (p. ej. 20 mm). Aunque éste sea el menor aumento, es la manera más fácil de que puedas ver algo.

Ejemplo B

Se muestra un telescopio reflector con buscador LED y ajuste fino vertical en una montura AZ.

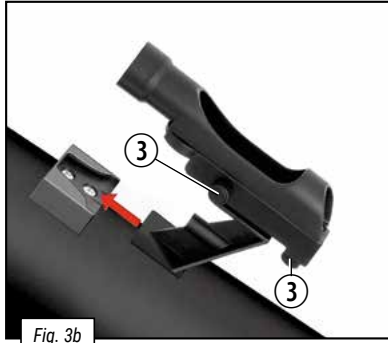
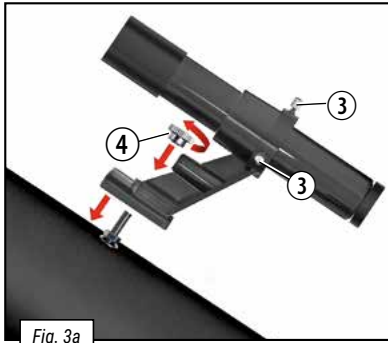


Fija las patas del trípode a la cabeza del trípode con la ayuda de los tornillos de mariposa, las arandelas y las tuercas de mariposa (Fig. 1).



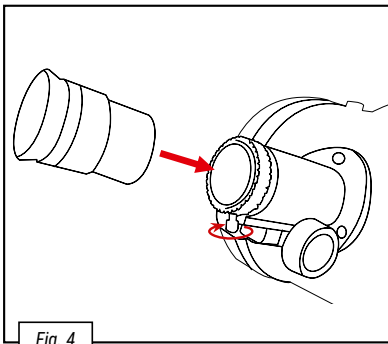
Cómo colocar la bandeja de accesorios

La bandeja de accesorios se instalará en función de qué trípode esté incluido. La Fig. 2a muestra una bandeja de accesorios que se fija con tornillos. La figura 2b muestra una bandeja de accesorios que se monta girando en el sentido de las agujas del reloj.



Buscador / Buscador LED

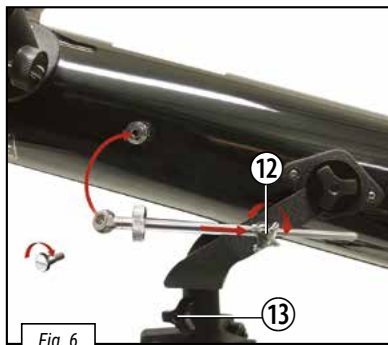
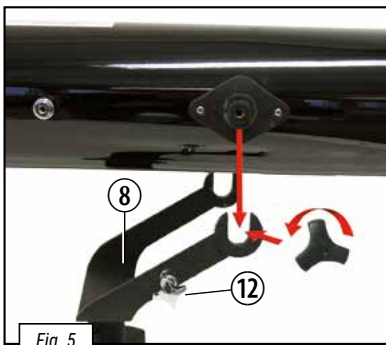
Dependiendo del modelo de telescopio que tenga, su buscador o buscador LED tendrá que ser primero atornillado a un soporte (Fig.3a) o insertado directamente (Fig.3b). Ahora el buscador será entonces ajustado con tornillos. Asegúrese de comprobar cual es el paso correcto para su buscador.



Si usas un telescopio reflector:

Quita ahora la cobertura de protección contra el polvo del soporte del ocular (6). Ahora puedes colocar el ocular (15) en el soporte del ocular y sujetarlo al tubo con el tornillito (Fig. 4).

Indicación: de momento, coloca el ocular en el espejo cenital con la mayor distancia focal (p. ej. 20 mm). Aunque éste sea el menor aumento, es la manera más fácil de que puedas ver algo.



A continuación atornilla el ajuste de precisión de altura en las piezas metálicas plateadas salientes del tubo del telescopio. Lo mejor es que alguien te ayude. Debes encajar el telescopio en el trípode. Para ello, utiliza los tornillos de mariposa y atornilla el tubo a la cabeza del trípode (Fig. 5). Coloca el tornillo de sujeción para el ajuste de precisión de altura en el yugo de la cabeza del trípode (Fig. 6).

¿Cuál es el ocular correcto?

Ante todo, es importante que para el comienzo de tus observaciones elijas siempre un ocular (15) con la mayor distancia focal. Después puedes ir cambiando poco a poco a oculares de menor distancia focal. La distancia focal se indica en milímetros y se encuentra en el correspondiente ocular. En general vale lo siguiente: a mayor distancia focal del ocular, menor será el aumento. Para el cálculo del aumento existe una sencilla fórmula aritmética:

Fórmula para calcular el aumento:

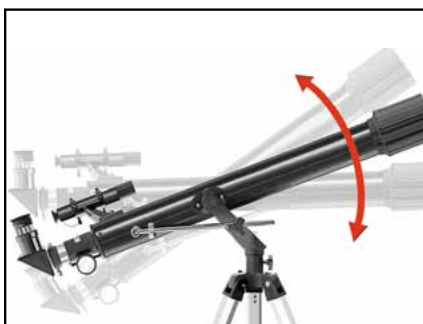
Distancia focal (Telescopio) ÷ Distancia focal (Ocular) = Aumento

Ejemplos:

600 mm	÷	20 mm	=	30X
600 mm	÷	12,5 mm	=	48X
600 mm	÷	4 mm	=	150X

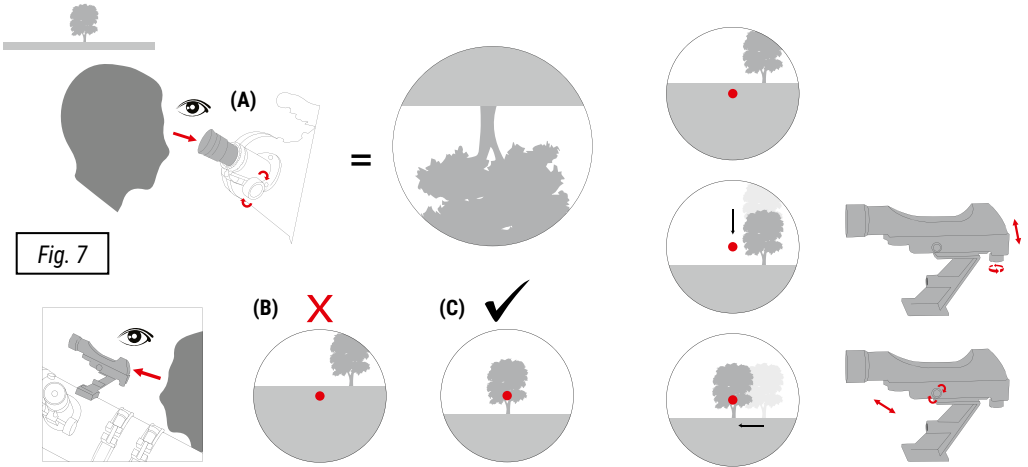
Montaje azimutal

Montaje azimutal sólo significa que puedes mover tu telescopio hacia arriba y hacia abajo y hacia la derecha y hacia la izquierda sin necesidad de regular el trípode. Con la ayuda del seguro azimutal y de los tornillos para el ajuste de precisión de altura puedes fijar tu telescopio para enfocar fijamente un objeto (es decir, para que permanezca fijo en el campo visual). Con la ayuda del ajuste de precisión de altura puedes mover el telescopio lentamente hacia arriba y hacia abajo. Y aflojando el seguro azimutal puedes girarlo hacia la derecha y hacia la izquierda.



Antes de la primera observación

Antes de que observes algo por primera vez, debes ajustar entre sí el buscador y el telescopio. Debes ajustar el buscador de modo que se vea lo mismo que a través del ocular del telescopio. Sólo así puedes utilizar el buscador en tus observaciones para situar de un modo aproximado los objetos antes de contemplarlos ampliados a través del ocular del telescopio.



Ajustar entre sí el buscador y el telescopio

Mira por el ocular (15) del telescopio y dirige la mirada a un objeto bien visible (p. ej. un árbol). Ajusta la nitidez con el tornillo micrométrico (7) como se muestra en la Fig. 7a.

Importante: el objeto debe verse centrado en el campo visual del ocular.

Consejo: Afloja los tornillos de fijación para el ajuste de precisión de altura y del eje vertical para poder mover el telescopio hacia la derecha y hacia la izquierda o hacia arriba y hacia abajo. Puedes atornillar de nuevo los tornillos de fijación para fijar la posición del telescopio cuando el objeto se encuentre dentro del campo visual. Mira a continuación por el buscador. Ves la imagen del objeto enfocado en una retícula. La imagen está al revés.

Indicación: la imagen que ves a través del buscador está al revés porque ha sido invertida por la óptica. Esto es completamente normal y no constituye ningún defecto.

En caso de que la imagen que ves a través del buscador no esté perfectamente centrada en la retícula (Fig. 7b) debes girar los tornillos de ajuste del buscador (3). Gira los tornillos hasta que la imagen aparezca centrada en la retícula (Fig. 7c). Ahora deberías ver a través del ocular (15) el mismo encuadre que cuando miras a través del buscador (pero, naturalmente, al revés).

Importante: el buscador y el telescopio estarán correctamente ajustados entre sí sólo si ambos encuadres son iguales.

Utilización del filtro lunar

Si en algún momento te parece que la imagen de la Luna es demasiado brillante, entonces puedes enroscar el filtro lunar (17) verde desde abajo en la rosca del ocular (15). Después, puedes colocar normalmente el ocular en el espejo cenital (16). La imagen que ves ahora a través del ocular es verdosa. Se disminuye así la luminosidad de la Luna haciendo más agradable la observación.

NOTE per la pulizia

- Pulire le lenti (gli oculari e/o gli obiettivi) soltanto con un panno morbido e privo di pelucchi (es. in microfibra). Non premere troppo forte il panno per evitare di graffiare le lenti.
- Per rimuovere eventuali residui di sporco più resistenti, inumidire il panno per la pulizia con un liquido per lenti e utilizzarlo per pulire le lenti esercitando una leggera pressione.
- Proteggere l'apparecchio dalla polvere e dall'umidità! Dopo l'uso, in particolare in presenza di un'elevata percentuale di umidità dell'aria, lasciare acclimatare l'apparecchio a temperatura ambiente in modo da eliminare l'umidità residua.

Posibles objetos de observación

A continuación, le incluimos una recopilación de algunos cuerpos celestes y constelaciones que puede observar con el telescopio. En las ilustraciones presenta la forma en la que estos objetos se verán a través del telescopio y con los oculares incluidos en el volumen de suministro, siempre y cuando las condiciones visuales sean buenas.

La luna



f=20 mm



f=6 mm

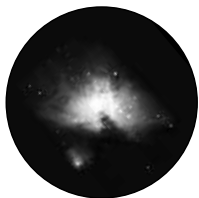
La luna es el único satélite natural de la tierra
Diámetro: 3.476 km / Distancia: 384.400 km de la tierra

La luna se conoce desde tiempos prehistóricos. Después del sol, es el segundo objeto celeste más claro. Como la luna da una vuelta alrededor de la tierra cada mes, el ángulo entre la tierra, la luna y el se modifica continuamente; esto se ve en los ciclos de las fases lunares. El tiempo transcurrido entre dos fases de luna nueva consecutivos es de aproximadamente 29,5 días (709 horas).

Constelación ORION / M42



f=20 mm



f=6 mm

Ascensión recta: 05h 35m (Horas : Minutos) /
Declinación: -05° 25' (Grados : Minutos)
Distancia: 1.344 años luz de la tierra

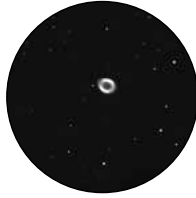
Con una distancia de aproximadamente 1.344 años luz la nebulosa Orión (M42) es la nebulosa difusa más clara del cielo, visible a simple vista, así como un objeto que puede alcanzarse con telescopios de todos los tamaños, desde los binoculares más sencillos hasta los observatorios terrestres más grandes y el telescopio Hubble Space.

Se trata en su mayor parte de una gran nube de gas de hidrógeno y polvo que se extiende a 10 grados a través de la constelación de Orión. La extensión de esta potente nebulosa es de varios cientos de años luz.

Constelación LEIER / M57



f=20 mm



f=6 mm

Ascensión recta: 18^h 53^m (Horas : Minutos) /
Declinación: +33° 02' (Grados : Minutos)
Distancia: 2.412 años luz de la tierra

La famosa nebulosa del anillo M57 de la constelación de Lyra se considera con frecuencia el prototipo de una nebulosa planetaria; pertenece a las grandes bellezas del cielo de verano del hemisferio norte. Algunas investigaciones recientes han demostrado que, con toda probabilidad, se trata de un anillo de

materia clara y brillante que rodea a la estrella central (sólo visible con telescopios de gran tamaño), y no de una estructura gaseosa en forma esférica o elíptica. Si la nebulosa del anillo se contemplara desde el lateral, se asemejaría a la nebulosa Dumbbell M27. En este objetos miramos exactamente al polo de la nebulosa.

Constelación de Vulpécula / M27



f=20 mm



f=6 mm

Ascensión recta: 19^h 59^m (Horas : Minutos) /
Declinación: +22° 43' (Grados : Minutos)
Distancia: 1.360 años luz de la tierra

La nebulosa Dumbbell M27 fue la primera nebulosa planetaria que se descubrió en el cielo. El 12 de julio de 1764 Charles Messier descubrió esta nueva y fascinante clase de objetos. En este caso vemos este objeto prácticamente desde su plano ecuatorial. Si la nebulosa se contemplara desde uno de los polos, probablemente presentaría la forma de un anillo y se

asemejaría en su aspecto a lo que conocemos de la nebulosa del anillo M57. Este objeto puede verse bien incluso con oculares de poco aumento, siempre y cuando las condiciones atmosféricas sean adecuadas.



Software de astronomía (Descargue):



www.bresser.de/download/AZ/Astro_Software

Pequeño ABC del telescopio

Qué significa realmente...

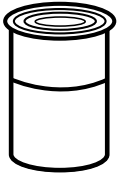
Distancia focal:

Todas las cosas que aumentan un objeto mediante una óptica (lente), tienen una determinada distancia focal. Por ello se entiende el camino que recorre la luz desde la lente hasta el punto focal. El punto focal también se denomina foco. En foco, la imagen es nítida. En un telescopio se combinan las distancias focales del telescopio y del ocular.

Lente:

La lente desvía la luz incidente de modo que tras un determinado recorrido (distancia focal) genera una imagen nítida en el punto focal.

Ocular (15):



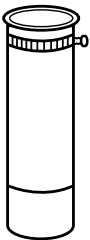
Un ocular es un sistema adaptado para tus ojos compuestos de una o varias lentes. Con un ocular se toma la imagen nítida producida en el punto focal de una lente y se aumenta de nuevo.

Para el cálculo del aumento existe una sencilla fórmula aritmética:
Distancia focal del telescopio : Distancia focal del ocular = Aumento

Como puedes ver: en un telescopio el aumento depende tanto de la distancia focal del ocular como de la distancia focal del telescopio.

Así, por medio de la fórmula aritmética se obtiene el siguiente aumento si empleas un ocular con 20 mm y un telescopio con 600 mm de distancia focal: $600 \text{ mm} / 20 \text{ mm} = \text{aumento de } 30x$

Lente de reversión (18):



La lente de reversión se coloca ante el ocular en el soporte del ocular del telescopio. Gracias a la lente integrada puede elevar adicionalmente los aumentos a través del ocular (normalmente alrededor de unos 1,5x) Utilizando la lente de reversión, como su propio nombre indica, la imagen se invierte y aparece vertical e incluso de lados no invertidos.

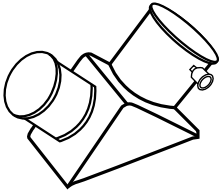
Lente Barlow (18):

Como alternativa a la lente inversora, también se puede incluir una lente Barlow. La lente Barlow se puede usar para aumentar la focal de un telescopio. Dependiendo del tipo de lente, es posible duplicar o incluso triplicar la focal.

Aumento:

El aumento corresponde a la diferencia entre la contemplación a simple vista y la contemplación mediante un aparato de ampliación (p. ej. telescopio). Así la contemplación con los ojos es sencilla. Si dispones de un telescopio de 30x aumentos, entonces con él podrás ver un objeto 30 veces mayor de lo que lo ves con los ojos. Véase también „Ocular”.

Espejo cenital (16):



Un espejo que desvía al rayo de luz en ángulo recto. En un telescopio recto se puede corregir así la posición de observación y mirar cómodamente desde arriba del ocular. No obstante, la imagen que se obtiene a través de un espejo cenital aparece vertical, pero con los lados invertidos.

SMALTIMENTO



Smaltire i materiali di imballaggio in maniera differenziata. Le informazioni su uno smaltimento conforme sono disponibili presso il servizio di smaltimento comunale o l'Agenzia per l'ambiente locale.

Declaración de conformidad de la Unión Europea (CE)



Si es aplicable a su producto:

Bresser GmbH ha emitido una "Declaración de conformidad" de acuerdo con las directrices y normas correspondientes. El texto completo de la declaración de conformidad de la UE está disponible en la siguiente dirección de Internet: www.bresser.de/download

Garantía y servicio

El período regular de garantía es 5 años iniciándose en el día de la compra. Las condiciones de garantía completas y los servicios pueden encontrarse en www.bresser.de/warranty_terms.

Service:

(DE) (AT) (CH) (BE)

E-Mail: service@bresser.de
Telefon*: +49 (0) 28 72-80 74-210

BRESSER GmbH
Kundenservice
Gutenbergstr. 2
46414 Rhede
Deutschland

(EN) (IE)

E-Mail: service@bresseruk.com
Telephone*: +44 1342 837 098

BRESSER UK Ltd.
Customer Support
Suite 3G, Eden House
Enterprise Way
Edenbridge, Kent TN8 6HF
United Kingdom

(NL) (BE)

E-Mail: info@bresserbenelux.nl
Telefoon*: +31 (0) 528 23 24 76

BRESSER Benelux
Klantenservice
Smirnofstraat 8
7903 AX Hoogeveen
Nederland

(FR) (BE)

E-Mail: sav@bresser.fr
Téléphone*: 00 800 6343 7000
(appel non surtaxé)

BRESSER France SARL
Service après-vente
Pôle d'Activités de Nicopolis
314 Avenue des Chênes Verts
83170 Brignoles
France

(ES) (IT) (PT)

E-Mail:
servicio.iberia@bresser.de
Teléfono*: +34 91 67972 69

BRESSER Iberia SLU
Servicio al Cliente
C/Valdemorillo, 1 Nave B
P.I. Ventorro del Cano
28925 Alcorcón Madrid
España

(RU)

www.bresser-russia.ru/support

*Lokale Rufnummer in Deutschland (Die Höhe der Gebühren je Telefonat ist abhängig vom Tarif Ihres Telefonanbieters); Anrufe aus dem Ausland sind mit höheren Kosten verbunden.

*Number charged at local rates in the UK (the amount you will be charged per phone call will depend on the tariff of your phone provider); calls from abroad will involve higher costs.

*Het telefoonnummer wordt in het Nederland tegen lokaal tarief in rekening gebracht. Het bedrag dat u per gesprek in rekening gebracht zal worden, is afhankelijk van het tarief van uw telefoon provider; gesprekken vanuit het buitenland zullen hogere kosten met zich meebrengen.

*Prix d'un appel local depuis la France ou Belgique

*Número local de España (el importe de cada llamada telefónica dependen de las tarifas de los distribuidores); Las llamadas desde el extranjero están ligadas a costes suplementarios.



Bresser GmbH
Gutenbergstraße 2
46414 Rhede · Germany
www.bresser.de

Bresser UK Ltd.
Suite 3G, Eden House
Enterprise Way, Edenbridge,
Kent TN8 6Hf, Great Britain

     @BresserEurope

Irrtümer und technische Änderungen vorbehalten.
Errors and technical changes reserved.

Manual_Telescopes-AZ_de-en-fr-es_BRESSER-JR_v072021a