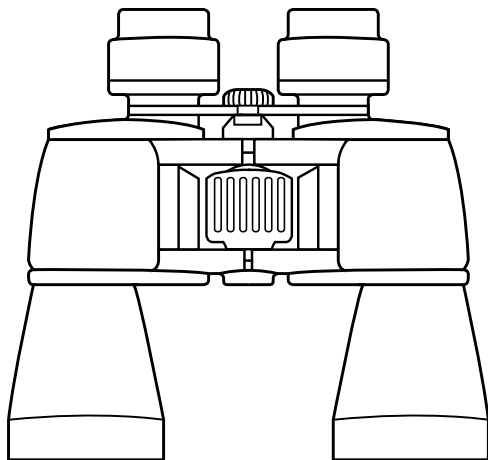


# PORRO-FERNGLAS PORRO BINOCULARS

- DE** Bedienungsanleitung
- EN** Operating instructions
- FR** Mode d'emploi
- NL** Handleiding
- IT** Istruzioni per l'uso
- ES** Instrucciones de uso
- RU** Руководство по эксплуатации

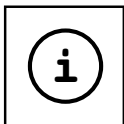




## SERVICE AND WARRANTY:



[www.bresser.de/warranty\\_terms](http://www.bresser.de/warranty_terms)



## BINOCULARS GUIDE:



[www.bresser.de/guide](http://www.bresser.de/guide)



## BINOCULARS FAQ:



[www.bresser.de/faq](http://www.bresser.de/faq)

<b>DE</b>	<b>Bedienungsanleitung.....</b>	<b>6</b>
<b>EN</b>	<b>Operating instructions.....</b>	<b>9</b>
<b>FR</b>	<b>Mode d'emploi .....</b>	<b>12</b>
<b>NL</b>	<b>Handleiding .....</b>	<b>15</b>
<b>IT</b>	<b>Istruzioni per l'uso.....</b>	<b>18</b>
<b>ES</b>	<b>Instrucciones de uso .....</b>	<b>21</b>
<b>RU</b>	<b>Руководство по эксплуатации .....</b>	<b>24</b>



**(DE) WARNUNG:** Schauen Sie mit diesem Gerät niemals direkt in die Sonne oder in die Nähe der Sonne. Es besteht ERBLINDUNGSGEFAHR!

**(EN) WARNING:** Never use this device to look directly at the sun or in the direct proximity of the sun. Doing so may result in a risk of blindness.

**(FR) AVERTISSEMENT!** Ne regardez jamais avec cet appareil directement ou à proximité du soleil ! Veillez y particulièrement, lorsque l'appareil est utilisé par des enfants ! Il existe un DANGER DE PERTE DE LA VUE !

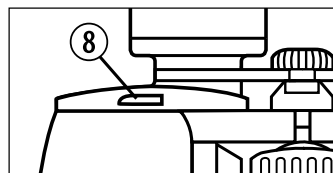
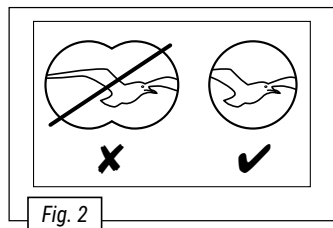
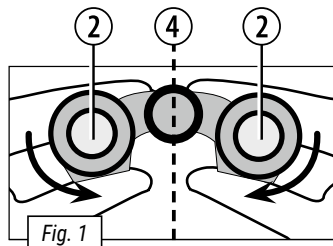
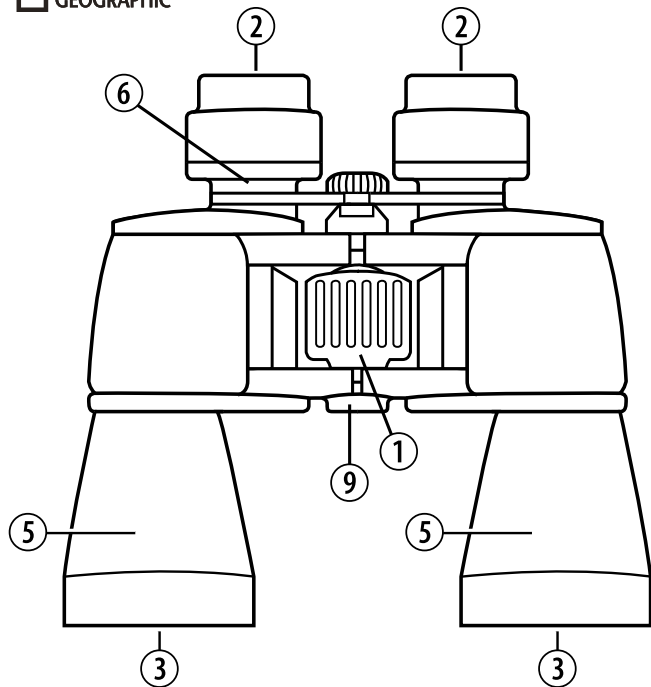
**(NL) WAARSCHUWING!** Kijk met dit optische instrument nooit direct naar of in de buurt van de zon! Let hier vooral op als het instrument door kinderen wordt gebruikt! Er bestaat VERBLINDINGSGEVAAR!

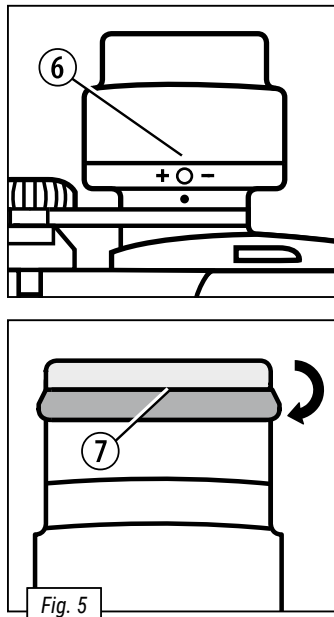
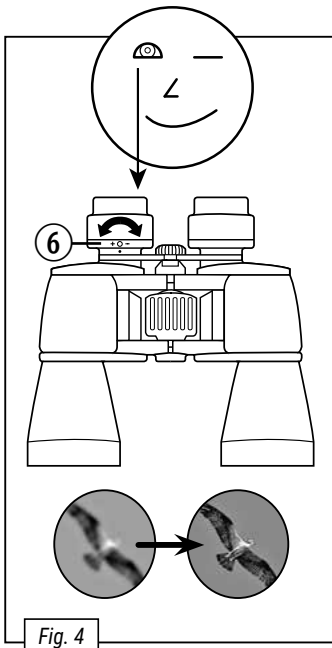
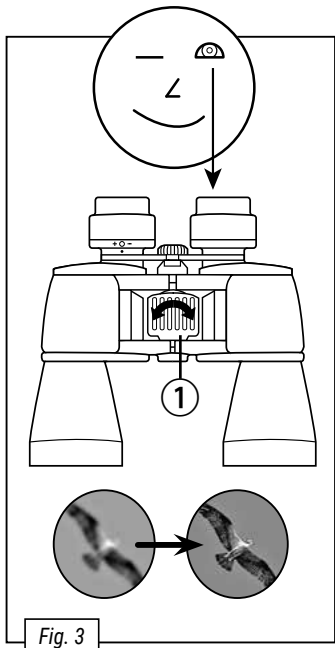
**(IT) ATTENZIONE!** Non guardare mai direttamente il sole o vicino al sole con questo apparecchio ottico! Prestare particolare attenzione quando l'apparecchio viene usato da bambini! Pericolo di ACCECAMENTO!

**(ES) ADVERTENCIA!** No utilice nunca este aparato óptico para mirar directamente al sol a las inmediaciones de éste. Tome asimismo precauciones especiales si va a ser utilizado por niños, pues existe el PELIGRO DE QUE SE QUEDEN CIEGOS.

**(RU) Внимание!** Никогда не смотрите через телескоп на Солнце! Можно необратимо повредить зрение, вплоть до полной слепоты. Дети должны проводить наблюдения под надзором взрослых.

**(PL) NIEBEZPIECZEŃSTWO:** Nigdy nie patrzeć przez urządzenie bezpośrednio w kierunku słońca. Istnieje NIEBEZPIECZEŃSTWO UTRATY WZROKU!





## Allgemeine Warnhinweise

- **ERBLINDUNGSGEFAHR!** Schauen Sie mit diesem Gerät niemals direkt in die Sonne oder in die Nähe der Sonne. Es besteht ERBLINDUNGSGEFAHR!
- **ERSTICKUNGSGEFAHR!** Kinder sollten das Gerät nur unter Aufsicht benutzen. Verpackungsmaterialien (Plastiktüten, Gummibänder, etc.) von Kindern fernhalten! Es besteht ERSTICKUNGSGEFAHR!
- **BRANDGEFAHR!** Setzen Sie das Gerät – speziell die Linsen – keiner direkten Sonneneinstrahlung aus! Durch die Lichtbündelung könnten Brände verursacht werden.
- Bauen Sie das Gerät nicht auseinander! Wenden Sie sich im Falle eines Defekts bitte an Ihren Fachhändler. Er nimmt mit dem Service-Center Kontakt auf und kann das Gerät ggf. zwecks Reparatur einschicken.
- Setzen Sie das Gerät keinen hohen Temperaturen aus.
- Das Gerät ist für den Privatgebrauch gedacht. Achten Sie die Privatsphäre Ihrer Mitmenschen – schauen Sie mit diesem Gerät zum Beispiel nicht in Wohnungen!

## Teileübersicht

1. Scharfstellknopf (Mitteltrieb)
2. Einblick-Linse (Okularlinse)
3. Ausblick-Linse (Objektivlinse)
4. Fernglasachse zum Knicken
5. Fernglasstutzen (Tubus)
6. Augenausgleichring (Dioptrienring)
7. Umklappbarer Augenschützer
8. Öse für Trageriemen
9. Stativanschlussgewinde

## Der Augenabstand

Der Abstand zwischen den beiden Augen ist bei jedem Kind anders. Deshalb muss der richtige Augenabstand bei deinem Fernglas zuerst für dich eingestellt werden. Nimm dazu das Fernglas in beide Hände (Fig. 1) und halte es vor die Augen. Jetzt musst du es um die Fernglasachse so einknicken, dass du beim Durchblicken nur einen Bildkreis sehen kannst (Fig. 2).

## Die Scharfeinstellung

Suche dir zunächst einen Gegenstand, der mehr als 10 Meter von dir entfernt ist. Damit du ein scharfes Bild von diesem Gegenstand bekommst, musst du nun zuerst das

rechte Auge schließen (oder mit dem Finger zuhalten). Jetzt kannst du das Bild für dein linkes Auge mit dem Scharfstellknopf (Fig. 3, 1) durch Drehen scharfstellen.

Wenn du das geschafft hast, musst du das linke Auge schließen und das Bild für das rechte Auge am Augenausgleichring (Fig. 4, 6) scharf einstellen. Wenn alles geklappt hat, kannst du dein Ziel nun mit beiden Augen scharf sehen.

### **Falls du eine Brille trägst**

Vorne an den Einblick-Linsen befinden sich umklappbare Augenschützer (7). Als Brillenträger solltest du diese umstülpen, um schärfer sehen zu können (Fig. 5).

### **Fernglas auf ein Stativ montieren**

Dein Fernglas ist mit einem Stativanschlussgewinde (9) ausgestattet. Der dazu erforderliche Stativadapter ist als optionales Zubehör im Handel erhältlich (Art.-Nr. 1916000 oder 1916500). Damit kannst du dein Fernglas auf ein Stativ mit DIN-Anschlussgewinde (z.B. Art.-Nr. 4922100) montieren.

## **Hinweise zur Reinigung**

- Reinigen Sie die Linsen (Okulare und/oder Objektive) nur mit einem weichen und fusselfreien Tuch (z. B. Microfaser). Das Tuch nicht zu stark aufdrücken, um ein Verkratzen der Linsen zu vermeiden.
- Zur Entfernung stärkerer Schmutz-reste befeuchten Sie das Putztuch mit einer Brillen-Reinigungsflüssigkeit und wischen damit die Linsen mit wenig Druck ab.
- Schützen Sie das Gerät vor Staub und Feuchtigkeit! Lassen Sie es nach der Benutzung – speziell bei hoher Luftfeuchtigkeit – bei Zimmertemperatur einige Zeit akklimatisieren, so dass die Restfeuchtigkeit abgebaut werden kann. Setzen Sie die Staubschutzkappen auf und bewahren Sie es in der mitgelieferten Tasche auf.



## **ENTSORGUNG**

- Entsorgen Sie die Verpackungsmaterialien sortenrein. Informationen zur ordnungsgemäßen Entsorgung erhalten Sie beim kommunalen Entsorgungsdienstleister oder Umweltamt.

## EG-Konformitätserklärung



### Falls für Ihr Produkt zutreffend:

Eine „Konformitätserklärung“ in Übereinstimmung mit den anwendbaren Richtlinien und entsprechenden Normen ist von der Bresser GmbH erstellt worden. Der vollständige Text der EG-Konformitätserklärung ist unter der folgenden Internetadresse verfügbar:  
[www.bresser.de/download](http://www.bresser.de/download)

## Garantie & Service

Die reguläre Garantiezeit beträgt 5 Jahre und beginnt am Tag des Kaufs. Die vollständigen Garantiebedingungen und Serviceleistungen können Sie unter [www.bresser.de/garantiebedingungen](http://www.bresser.de/garantiebedingungen) einsehen.



## General Warnings

- **Risk of blindness** – Never use this device to look directly at the sun or in the direct proximity of the sun. Doing so may result in a risk of blindness.
- **Choking hazard** – Children should only use the device under adult supervision. Keep packaging material, like plastic bags and rubber bands, out of the reach of children, as these materials pose a choking hazard.
- **Risk of fire** – Do not place the device, particularly the lenses, in direct sunlight. The concentration of light could cause a fire.
- Do not disassemble the device. In the event of a defect, please contact your dealer. The dealer will contact the Service Centre and can send the device in to be repaired, if necessary.
- Do not expose the device to high temperatures.
- The device is intended only for private use. Please heed the privacy of other people. Do not use this device to look into apartments, for example.

## Parts overview

1. Central focusing wheel
2. Eyepiece lens
3. Objective lens
4. Centre axle
5. Optical tube
6. Dioptre adjustment
7. Rubber eyecups
8. Eyelet for carrying strap
9. Threaded tripod connection

## Eye distance

The distance between one's eyes varies from person to person, so it is essential that you adjust your binoculars before you use them. Take the binoculars in both hands (Fig. 1) and hold them to your eyes. Fold them so that you see a single circle when looking through them with both eyes (Fig. 2).

## Adjusting the focus

Find an object over ten metres away. Close your right eye, or hold a finger over it. Turn the focusing wheel (Fig. 3) to focus correctly for your left eye. Then repeat the process with your other eye using the dioptre adjustment (Fig. 4, 6).

Once you have both lenses focused correctly, you'll be able to see any object in focus with both eyes.

### If you wear glasses

The eyepieces on the lenses fold (7). Fold them back if you wear glasses to see in focus (Fig. 5).

### Mounting the binoculars on a tripod

Your binoculars have a threaded tripod connection (9) built in. The required tripod adapter is available in stores as an optional accessory (Art. No. 1916000 or 1916500). With this accessory, you are able to mount your binoculars on a tripod with a DIN mounting thread (e.g. Art. No. 4922100).

### Notes on cleaning

- Clean the eyepieces and lenses only with a soft, lint-free cloth like a microfibre cloth. To avoid scratching the lenses, use only gentle pressure with the cleaning cloth.
- To remove more stubborn dirt, moisten the cleaning cloth with an eyeglass-cleaning solution and wipe the lenses gently.
- Protect the device from dust and moisture. After use, particularly in high humidity, let the device acclimatize

for a short period of time, so that the residual moisture can dissipate before storing.



### DISPOSAL

- Dispose of the packaging materials properly, according to their type, such as paper or cardboard. Contact your local waste-disposal service or environmental authority for information on the proper disposal.

### EC Declaration of Conformity



#### If applicable for your product:

Bresser GmbH has issued a "Declaration of Conformity" in accordance with applicable guidelines and corresponding standards. The full text of the EU declaration of conformity is available at the following internet address: [www.bresser.de/download](http://www.bresser.de/download)

### UKCA Declaration of Conformity



#### If applicable for your product:

Bresser GmbH has issued a „Declaration of Conformity“ in accordance with applicable guidelines and corresponding standards. The full

text of the UKCA declaration of conformity is available at the following internet address: [www.bresser.de/download](http://www.bresser.de/download)

**Bresser UK Ltd.** • Suite 3G, Eden House, Enterprise Way,  
Edenbridge, Kent TN8 6Hf, Great Britain

### **Warranty and Service**

The regular guarantee period is 5 years and begins on the day of purchase. You can consult the full guarantee terms and details of our services at: [www.bresser.de/warranty\\_terms](http://www.bresser.de/warranty_terms).

## Consignes générales de sécurité

- **RISQUE DE CECITE !** Ne jamais regarder directement le soleil à travers cet appareil en le pointant directement en sa direction. L'observateur court un **RISQUE DE CECITE !**
- **RISQUE D'ETOUFFEMENT !** Les enfants ne doivent utiliser cet appareil que sous surveillance. Maintenez les enfants éloignés des matériaux d'emballage (sacs plastiques, bandes en caoutchouc, etc.) ! **RISQUE D'ETOUFFEMENT !**
- **RISQUE D'INCENDIE !** Ne jamais orienter l'appareil – en particuliers les lentilles – de manière à capter directement les rayons du soleil ! La focalisation de la lumière peut déclencher des incendies.
- Ne pas démonter l'appareil ! En cas de défaut, veuillez vous adresser à votre revendeur spécialisé. Celui-ci prendra contact avec le service client pour, éventuellement, envoyer l'appareil en réparation.
- Ne pas exposer l'appareil à des températures trop élevées.
- Les unités sont destinées à un usage privé. Respectez la sphère privée de vos concitoyens et n'utilisez pas ces unités pour, par exemple, observer ce qui se passe dans un appartement !

## Vue d'ensemble des pièces

1. Bouton de mise au point
2. Lentille côté œil
3. Lentille côté vue (lentille de l'objectif)
4. Axe des jumelles à plier
5. Raccord des jumelles (tube)
6. Bague de compensation des yeux (bague dioptrique)
7. Protection rabattable pour les yeux (ocillon)
8. Anneau pour sangle
9. Filet de raccord pour le trépied

## La distance entre les yeux

La distance entre les deux yeux n'est pas la même pour tous les enfants. Voilà pourquoi tu dois commencer par régler tes jumelles à la distance entre les yeux qui te convient. Pour cela, prends tes jumelles à deux mains (Fig. 1) et tiens-les devant les yeux. Resserre ou écarte maintenant les deux parties autour de l'axe afin de ne plus voir l'image que dans un seul cercle (Fig. 2).

### Mise au point

Commence par choisir un objet qui se trouve à plus de 10 mètres de toi. Afin d'obtenir une image nette de cet objet, tu dois d'abord fermer l'œil droit (ou bloquer la vue avec tes doigts). Tu peux maintenant faire la mise au point pour ton œil gauche en tournant le bouton de mise au point (Fig. 3, 1).

Une fois que tu as réussi, tu fermes ton œil gauche et tu fais la mise au point de ton œil droit à l'aide de la bague de compensation des yeux (Fig. 4, 6). Maintenant, tu dois pouvoir voir l'objet de façon bien nette.

### Si tu portes des lunettes

Sur les lentilles côté œil se trouvent des protections rabattables pour les yeux (7). Si tu portes des lunettes, tu dois rabattre ces protections pour avoir une vue plus nette (Fig. 5).

### Installer les jumelles sur un trépied

Vos jumelles sont équipées d'un filet de raccord pour le trépied (9). L'adaptateur de trépied nécessaire est disponible en tant qu'accessoire en option (n° d'art. 1916000 ou 1916500). Il vous permettra de monter vos jumelles sur un trépied avec filetage de raccordement DIN (par exemple n° d'art. 4922100).

### REMARQUE concernant le nettoyage

- Les lentilles (oculaires et/ou objectifs) ne doivent être nettoyé qu'avec un chiffon doux et ne peluchant pas (p. ex. microfibrés). Le chiffon doit être passé sans trop le presser sur la surface, afin d'éviter de rayer les lentilles.
- Pour éliminer les traces plus coriaces, le chiffon peut être humidifié avec un produit liquide destiné au nettoyage de lunettes de vue avant d'essuyer la lentille avec le chiffon en exerçant une pression légère.
- Protégez l'appareil de la poussière et de l'humidité ! Après usage, et en particulier lorsque l'humidité de l'air est importante, il convient de laisser l'appareil reposer quelques minutes à température ambiante, de manière à ce que l'humidité restante puisse se dissiper.



### ELIMINATION

- Éliminez l'emballage en triant les matériaux. Pour plus d'informations concernant les règles applicables en matière d'élimination de ce type de produits, veuillez vous adresser aux services communaux en charge de la gestion des déchets ou de l'environnement.

## Déclaration de conformité CE



**Si applicable pour votre produit :**

Bresser GmbH a émis une « déclaration de conformité » conformément aux lignes directrices applicables et aux normes

correspondantes. Le texte complet de la déclaration UE de conformité est disponible à l'adresse internet suivante:  
[www.bresser.de/download](http://www.bresser.de/download)

## Garantie et Service

La durée normale de la garantie est de 5 ans à compter du jour de l'achat. Vous pouvez consulter l'intégralité des conditions de garantie et les prestations de service sur [www.bresser.de/warranty\\_terms](http://www.bresser.de/warranty_terms).

## Algemene waarschuwingen

- **VERBLINDINGSGEVAAR!** Kijk met dit toestel nooit direct naar de zon of naar de omgeving van de zon. Er bestaat VERBLINDINGSGEVAAR!
- **VERSTIKKINGSGEVAAR!** Kinderen mogen dit toestel alleen onder toezicht gebruiken. Verpakkingsmaterialen (Plastic zakken, elastiekjes, etc.) uit de buurt van kinderen houden! Er bestaat VERSTIKKINGSGEVAAR!
- **BRANDGEVAAR!** Stel het toestel – met name de lenzen – niet aan direct zonlicht bloot! Door de lichtbundeling kan brand ontstaan.
- Neem het toestel niet uit elkaar! Neem bij defecten a.u.b. contact op met de verkoper. Deze zal contact opnemen met een servicecenter en kan het toestel indien nodig voor reparatie terugsturen.
- Stel het apparaat niet bloot aan hoge temperaturen.
- Deze toestel is alleen bedoeld voor privé-gebruik. Houd altijd de privacy van uw medemens in gedachten – kijk met dit toestel bijvoorbeeld niet in de woningen van anderen!

## Onderdelen lijst

1. Scherpstellingknop
2. Lens om in te kijken (oculairlens)
3. Lens om naar buiten te kijken (objectieflens)
4. Verrekijker-as om te buigen
5. Verrekijkersteun (tubus)
6. Ring om ogen op elkaar uit te lijnen (dioptriering)
7. Opklapbare oogbescherming
8. Oogje voor de draagriem
9. Schroefdraad voor statiefaansluiting

## De afstand tussen de ogen

De afstand tussen beide ogen is bij ieder kind anders. Daarom moet de juiste oogafstand voor de verrekijker eerst voor je worden ingesteld.

Pak daarvoor de verrekijker in beide handen (Fig. 1) en houd het voor je ogen. Nu moet je de verrekijker-as zo indrukken dat je als je erdoorheen kijkt maar één blikveld kunt zien (Fig. 2).

## De scherpstelling

Zoek eerst een voorwerp dat meer dan 10 meter van je is verwijderd. Om een scherp beeld van dit voorwerp te

krijgen, moet je eerst je rechteroog dicht doen (of met je vinger dicht houden). Nu kun je het beeld voor je linkeroog met de scherpstellingknop (Fig. 3, 1) door te draaien scherpstellen.

Als dat gelukt is, moet je je linkeroog dicht doen en het beeld voor je rechteroog scherp stellen met de ring om je ogen op elkaar uit te lijnen (Fig. 4, 6). Als dat allemaal gelukt is, kun je je doel nu met beide ogen scherp zien.

### **Als je een bril draagt**

Aan de voorkant van de lens om in te kijken bevinden zich inklapbare oogbeschermingen (7). Als brildrager moet je deze naar achteren klappen om scherper te kunnen zien (Fig. 5).

### **Verrekijker op een statief monteren**

Uw verrekijker is uitgerust met een schroefdraad voor een statiefaansluiting (9). De hiervoor benodigde statiefadapter is als optioneel accessoire verkrijgbaar (Art. Nr. 1916000 of 1916500). Hiermee kunt u de verrekijker op een statief met DIN-schroefdraad (b.v. Art. Nr. 4922100) monteren.

## **TIPS voor reiniging**

- Reinig de lenzen (oculair en/of objectief) alleen met een zachte en pluisvrije doek (b. v. microvezel). Druk niet te hard op de doek om het bekrassen van de lens te voorkomen.
- Om sterke bevuilding te verwijderen kunt u de poetsdoek met een brillenreinigingsvloeistof bevochtigen en daarmee de lens poetsen zonder veel kracht te zetten.
- Bescherm het toestel tegen stof en vocht! Laat het toestel na gebruik – zeker bij hoge luchtvochtigheid – enige tijd op kamertemperatuur acclimatiseren zodat alle restvocht geëlimineerd wordt.



## **AFVAL**

- Scheid het verpakkingsmateriaal voordat u het weggooit. Informatie over het correct scheiden en weggooien van afval kunt u bij uw gemeentelijke milieudienst inwinnen.



## EG-conformiteitsverklaring



### Indien van toepassing voor uw product:

Een "conformiteitsverklaring" in overeenstemming met de van toepassing zijnde richtlijnen en overeenkomstige normen is door Bresser

GmbH afgegeven. De volledige tekst van de EG-verklaring van overeenstemming is beschikbaar op het volgende internetadres: [www.bresser.de/download](http://www.bresser.de/download)

## Garantie & Service

De reguliere garantieperiode bedraagt 5 jaar en begint op de dag van aankoop. De volledige garantievoorwaarden en servicediensten kunt u bekijken op [www.bresser.de/warranty\\_terms](http://www.bresser.de/warranty_terms).

## **Avvertenze di sicurezza generali**

- **PERICOLO PER LA VISTA!** Mai utilizzare questo apparecchio per fissare direttamente il sole o altri oggetti nelle sue vicinanze. **PERICOLO PER LA VISTA!**
- **PERICOLO DI SOFFOCAMENTO!**  
I bambini possono utilizzare l'apparecchio soltanto sotto la vigilanza di un adulto. Tenere i materiali di imballaggio (sacchetti di plastica, elastici, ecc.) fuori dalla portata dei bambini! **PERICOLO DI SOFFOCAMENTO!**
- **PERICOLO DI INCENDIO!** Non esporre l'apparecchio, in particolare le lenti, ai raggi solari diretti. La compressione della luce può provocare un incendio.
- Non smontare l'apparecchio! In caso di guasto, rivolgersi al proprio rivenditore specializzato. Egli provvederà a contattare il centro di assistenza e se necessario a spedire l'apparecchio in riparazione.
- Non esporre l'apparecchio a temperature elevate.
- L'apparecchio è stata realizzato solo per l'uso privato. Rispettare la privacy delle altre persone: ad esempio non utilizzare l'apparecchio per guardare negli appartamenti altrui.

## **Sommario**

1. Manopola della messa a fuoco (dispositivo centrale)
2. Lente di entrata (lente dell'oculare)
3. Lente di uscita (lente dell'obiettivo)
4. Asse con tubi ottici pieghevoli
5. Portabinocolo (tubo ottico)
6. Ghiera di regolazione diottrica
7. Manopola della messa a fuoco
8. Occhiello per tracolla
9. Attacco filettato per treppiede

## **Distanza interoculare**

La distanza tra i due occhi è diversa per ciascun bambino. Per questo motivo, per prima cosa devi regolare il tuo binocolo in modo tale da impostare la distanza interoculare più giusta per te.

Prendi il binocolo con entrambe le mani (Fig. 1) e tienilo di fronte a te all'altezza degli occhi. Ora piega i due tubi del binocolo intorno all'asse, avvicinandoli o allontanandoli l'uno dall'altro, finché l'immagine non apparirà in un unico campo circolare (Fig. 2).

## **Messa a fuoco**

Cerca un oggetto che non sia distante più di 10 metri da te.

Per poter ottenere un'immagine nitida dell'oggetto, chiudi prima l'occhio destro. Ora metti a fuoco l'immagine per l'occhio sinistro con la manopola della messa a fuoco (Fig. 3, 1), girandola.

Quando l'immagine apparirà nitida, chiudi l'occhio sinistro e metti a fuoco l'immagine per l'occhio destro con la ghiera di regolazione diottrica (Fig. 4, 6). Quando l'immagine apparirà nitida, guardando l'oggetto con entrambi gli occhi, l'immagine appare nitida.

### Se per caso porti gli occhiali

Davanti alle lenti di entrata si trovano due protezioni per gli occhi risvoltabili (7). Se porti gli occhiali, per poter vedere bene attraverso il binocolo, devi risvoltare le due protezioni all'indietro (Fig. 5).

### Montaggio del binocolo sul treppiede

Il binocolo è dotato di un attacco filettato per treppiede (9). L'adattatore per treppiede necessario è disponibile come accessorio opzionale (cod. art. 1916000 o 1916500). L'adattatore consente di montare il binocolo su un treppiede dotato di attacco filettato DIN (per esempio cod. art. 4922100).

## NOTE per la pulizia

- Pulire le lenti (gli oculari e/o gli obiettivi) soltanto con un panno morbido e privo di pelucchi (es. in microfibra). Non premere troppo forte il panno per evitare di graffiare le lenti.
- Per rimuovere eventuali residui di sporco più resistenti, inumidire il panno per la pulizia con un liquido per lenti e utilizzarlo per pulire le lenti esercitando una leggera pressione.
- Proteggere l'apparecchio dalla polvere e dall'umidità! Dopo l'uso, in particolare in presenza di un'elevata percentuale di umidità dell'aria, lasciare acclimatare l'apparecchio a temperatura ambiente in modo da eliminare l'umidità residua.



## SMALTIMENTO

- Smaltire i materiali di imballaggio in maniera differenziata. Le informazioni su uno smaltimento conforme sono disponibili presso il servizio di smaltimento comunale o l'Agenzia per l'ambiente locale.

## Dichiarazione di conformità CE



**Se applicabile al vostro prodotto:**

Bresser GmbH ha redatto una „dichiarazione di conformità“ in linea con le disposizioni applicabili e le rispettive norme. Su richiesta, è visionabile in qualsiasi momento. Il testo completo della dichiarazione di conformità UE è disponibile al seguente indirizzo Internet: [www.bresser.de/download](http://www.bresser.de/download)

## Garanzia e assistenza

La durata regolare della garanzia è di 5 anni e decorre dalla data dell'acquisto. Le condizioni complete di garanzia e i servizi di assistenza sono visibili al sito [www.bresser.de/warranty\\_terms](http://www.bresser.de/warranty_terms).

## Advertencias de carácter general

- **¡Existe PELIGRO DE CEGUERA!** No mire nunca directamente al sol o cerca de él con este aparato. ¡Existe PELIGRO DE CEGUERA!
- **¡Existe PELIGRO DE ASFIXIA!** Los niños solo deberían utilizar el aparato bajo supervisión. Mantener los materiales de embalaje (bolsas de plástico, bandas de goma) alejadas del alcance de los niños. ¡Existe PELIGRO DE ASFIXIA!
- **¡PELIGRO DE INCENDIO!** No exponer el aparato – especialmente las lentes – a la radiación directa del sol. La concentración de la luz puede provocar incendios.
- No desmonte el aparato. En caso de que exista algún defecto, le rogamos que se ponga en contacto con su distribuidor autorizado. Este se pondrá en contacto con el centro de servicio técnico y, dado el caso, podrá enviarle el aparato para su reparación.
- No exponga el aparato a altas temperaturas.
- La aparato están concebidos para el uso privado. Respete la privacidad de las personas de su entorno – por ejemplo, no utilice este aparato para mirar en el interior de viviendas.

## Resumen

1. Botão de ajuste da nitidez (accionamiento central)
2. Lente de visualização (lente ocular)
3. Lente de perspectiva (lente da objectiva)
4. Eixo dos binóculos para curvatura
5. Apoio dos binóculos (tubo)
6. Anillo de compensación de los ojos (anillo de ajuste de dioptrías)
7. Protecciones plegables para los ojos
8. Olhal para de correia de transporte
9. Rosca de conexión para el soporte

## La distancia entre los ojos

La distancia entre los ojos es distinta en cada niño. Por ello, en primer lugar es necesario ajustar la distancia correcta en tus prismáticos para que se adapten exactamente a ti. Para ello, coge los prismáticos con las dos manos (Fig. 1) y sostenlos delante de los ojos. Ahora debes doblar el eje de los prismáticos de modo que al mirar sólo puedas ver un círculo de imagen (Fig. 2).

## El ajuste de precisión

En primer lugar, busca un objeto que esté a más de 10 me-

tros de distancia de ti. Para obtener una imagen nítida de este objeto, lo primero que tienes que hacer es cerrar el ojo derecho (o taparlo con el dedo). Ahora puedes regular la precisión de la imagen para tu ojo izquierdo girando el botón de ajuste de precisión (Fig. 3, 1).

Una vez que lo hayas hecho debes cerrar el ojo izquierdo y regular la precisión de la imagen para el ojo derecho en el anillo de compensación de los ojos (Fig. 4, 6). Cuando hayas hecho todo esto, podrás ver el objetivo nítidamente con los dos ojos.

### Si llevas gafas

En la parte delantera de las lentes de visión hay dos protecciones plegables para los ojos (7). Si llevas gafas, tienes que doblarlos hacia atrás para poder ver con más nitidez (Fig. 5).

### Montaje de los binoculares en el soporte

Los binoculares están equipados con una rosca de conexión para el soporte (9). El adaptador de soporte necesario a tal efecto se puede obtener a modo de accesorio opcional (n.º de art. 1916000 o 1916500). De este modo, puede montar sus binoculares sobre un soporte con rosca de conexión DIN (p. ej., n.º de art. 4922100).

## NOTAS sobre la limpieza

- Limpie las lentes (oculares y/o objetivos) exclusivamente con un paño suave y sin hilachas (p. ej. de microfibras). No presione el paño con demasiada fuerza para evitar arañazos en las lentes.
- Para retirar los restos de suciedad intensa, humedezca el paño de limpieza con un producto limpiador para gafas y frote las lentes ejerciendo poca presión.
- ¡Proteja el aparato del polvo y la humedad! Tras el uso a la temperatura del cuarto – especialmente en condiciones de humedad del aire elevada – deje que se aclimate durante un tiempo, de modo que se pueda eliminar la humedad residual.



## ELIMINACIÓN

- Elimine los materiales de embalaje separados por tipos. Obtendrá información sobre la eliminación reglamentaria en los proveedores de servicios de eliminación municipales o en la agencia de protección medioambiental.

## Declaración de conformidad de la Unión Europea (CE)



### Si es aplicable a su producto:

Bresser GmbH ha emitido una "Declaración de conformidad" de acuerdo con las directrices y normas correspondientes. El

texto completo de la declaración de conformidad de la UE está disponible en la siguiente dirección de Internet:  
[www.bresser.de/download](http://www.bresser.de/download)

## Garantía y servicio

El período regular de garantía es 5 años iniciándose en el día de la compra. Las condiciones de garantía completas y los servicios pueden encontrarse en  
[www.bresser.de/warranty\\_terms](http://www.bresser.de/warranty_terms).

## Общие предупреждения

- **Опасность ПОТЕРИ ЗРЕНИЯ!** Ни в коем случае не смотрите через это устройство прямо на солнце или в направлении солнца. Опасность ПОТЕРИ ЗРЕНИЯ!
- **Существует опасность УДУШЕНИЯ!** Дети могут пользоваться устройством только под присмотром взрослых. Храните упаковку (пластиковые пакеты, резиновые ленты и пр.) в недоступном для детей месте. Существует опасность УДУШЕНИЯ!
- **ОПАСНОСТЬ ПОЖАРА!** Не оставляйте устройство – в особенности линзы – под прямыми солнечными лучами! Из-за фокусировки солнечных лучей может возникнуть пожар!
- Никогда не разбирайте устройство. При возникновении неисправностей обратитесь к дилеру. Он свяжется с нашим сервисным центром и при необходимости отправит устройство в ремонт.
- Не допускайте нагревания устройства до высокой температуры
- Никогда не разбирайте устройство. При возникновении неисправностей обратитесь к дилеру. Он свяжется с нашим сервисным центром и при необходимости отправит устройство в ремонт.

## Детали бинокля

1. Барабан центральной фокусировки
2. Окуляр
3. Объектив
4. Центральная ось
5. Оптическая труба
6. Кольцо диоптрийной коррекции
7. Резиновые наглазники
8. Ушко для крепления ремешка
9. Резьба для установки на штатив

## Межзрачковое расстояние

У каждого ребенка индивидуальное межзрачковое расстояние. Для того чтобы настроить бинокль для комфортных наблюдений, возьмите его двумя руками (рис. 1), посмотрите в окуляры и изменяйте положение оптических труб до тех пор, пока не увидите единое изображение объекта (рис. 2).

## Настройка фокуса

Наведите бинокль на удаленный объект (не менее десяти метров). Закройте правый глаз и вращайте барабан центральной фокусировки (рис. 3), чтобы сфокусировать изображение для левого глаза.



Затем закройте левый глаз и вращайте кольцо диоптрийной коррекции (рис. 4), чтобы сфокусировать изображение. Если все было сделано правильно, вы сможете легко сфокусировать изображение любого объекта для обоих глаз.

### **Если вы носите очки**

Резиновые наглазники можно сложить (рис. 5) для большего удобства и достижения фокуса во время наблюдений в очках.

### **Установка бинокля на штатив**

На бинокле имеется резьба для установки на штатив (9). Необходимый для этого адаптер штатива поставляется в качестве опции (№ по каталогу 1916000 или 1916500). С его помощью можно устанавливать бинокль на штатив с присоединительной резьбой DIN (напр., № по каталогу 4922100).

## **УКАЗАНИЯ по чистке**

- Линзы (окуляры и объектив) следует очищать только мягкой нетканой салфеткой (например, микрофиброй). Не давите слишком сильно – можно поцарапать линзу.
- Для удаления более сильных загрязнений смочите чистящую салфетку в жидкости для чистки очков и протрите линзы с небольшим усилием.
- Защищайте устройство от пыли и влаги! После использования – в особенности при высокой влажности воздуха – подержите устройство некоторое время при комнатной температуре, чтобы дать испариться остаточной влаге.



## **УТИЛИЗАЦИЯ**

- Утилизируйте упаковку как предписано законом. При необходимости проконсультируйтесь с местными властями.

## Сертификат соответствия ЕС



**Если применимо для вашего продукта:**

Сертификат соответствия был составлен с учетом действующих правил и соответствующих норм компанией Bresser GmbH. Полный текст Декларации соответствия ЕС доступен по следующему адресу в Интернете: [www.bresser.de/download](http://www.bresser.de/download)

## Гарантия и обслуживание

Стандартный гарантийный срок составляет 5 года, начиная со дня покупки. Подробные условия гарантии, и о наших сервисных центрах можно получить на нашем сайте [www.bresser.de/warranty\\_terms](http://www.bresser.de/warranty_terms).

## Service:

(DE) (AT) (CH) (BE)

E-Mail: [service@bresser.de](mailto:service@bresser.de)  
Telefon\*: +49 (0) 28 72-80 74-210

BRESSER GmbH  
Kundenservice  
Gutenbergstr. 2  
46414 Rhede  
Deutschland

(EN) (IE)

E-Mail: [service@bresseruk.com](mailto:service@bresseruk.com)  
Telephone\*: +44 1342 837 098

BRESSER UK Ltd.  
Suite 3G, Eden House  
Enterprise Way  
Edenbridge, Kent TN8 6HF  
United Kingdom

(NL) (BE)

E-Mail: [info@bresserbenelux.nl](mailto:info@bresserbenelux.nl)  
Telefoon\*: +31 (0) 528 23 24 76

BRESSER Benelux  
Smirnofstraat 8  
7903 AX Hoozevee  
Nederlands

(FR) (BE)

E-Mail: [sav@bresser.fr](mailto:sav@bresser.fr)  
Téléphone\*: 00 800 6343 7000  
(appel non surtaxé)

BRESSER France SARL  
Pôle d'Activités de Nicopolis  
314 Avenue des Chênes Verts  
83170 Brignoles  
France

(ES) (IT) (PT)

E-Mail: [servicio.iberia@bresser.de](mailto:servicio.iberia@bresser.de)  
Teléfono\*: +34 91 67972 69

BRESSER Iberia SLU  
C/Valdemorillo, 1 Nave B  
P.I. Ventorro del Cano  
28925 Alcorcón Madrid  
España

(RU)

[www.bresser-russia.ru/support](http://www.bresser-russia.ru/support)

\*Lokale Rufnummer in Deutschland (Die Höhe der Gebühren je Telefonat ist abhängig vom Tarif Ihres Telefonanbieters); Anrufe aus dem Ausland sind mit höheren Kosten verbunden.

\*Number charged at local rates in the UK (the amount you will be charged per phone call will depend on the tariff of your phone provider); calls from abroad will involve higher costs.

\*Het telefoonnummer wordt in het Nederland tegen lokaal tarief in rekening gebracht. Het bedrag dat u per gesprek in rekening gebracht zal worden, is afhankelijk van het tarief van uw telefoon provider; gesprekken vanuit het buitenland zullen hogere kosten met zich meebrengen.

\*Prix d'un appel local depuis la France ou Belgique

\*Número local de España (el importe de cada llamada telefónica dependen de las tarifas de los distribuidores); Las llamadas desde el extranjero están ligadas a costes suplementarios.



YOUR PURCHASE  
HAS PURPOSE

WHEN YOU SHOP WITH US, YOU HELP FURTHER THE WORK OF OUR SCIENTISTS, EXPLORERS, AND EDUCATORS AROUND THE WORLD.

To learn more, visit [natgeo.com/info](https://natgeo.com/info)

© National Geographic Partners LLC.  
All rights reserved. NATIONAL GEOGRAPHIC KIDS  
and Yellow Border Design are trademarks of  
National Geographic Society, used under license.

Visit our website: [kids.nationalgeographic.com](https://kids.nationalgeographic.com)



**Bresser GmbH**  
Gutenbergstr. 2  
46414 Rhede  
Germany

[www.bresser.de](https://www.bresser.de)  
[info@bresser.de](mailto:info@bresser.de)

**Bresser UK Ltd.**  
Suite 3G, Eden House  
Enterprise Way, Edenbridge,  
Kent TN8 6Hf, Great Britain