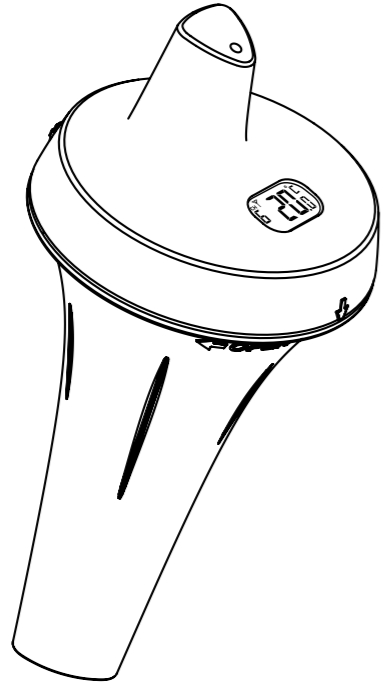


**Pool/Spa
Water temperature Sensor**

Art.No.: SP60010

- INSTRUCTION MANUAL
- ISTRUZIONI PER L'USO
- BEDIENUNGSANLEITUNG
- MODE D'EMPLOI
- MANUAL DE INSTRUCCIONES



EN INSTRUCTION MANUAL

About this Instruction Manual
 These operating instructions are to be considered a component of the device. Please read the safety instructions and the operating instructions carefully before use. Keep these instructions for renewed use at a later date. When the device is sold or given to someone else, the instruction manual must be provided to the new owner/user of the product.

GENERAL WARNINGS

- **Risk of electric shock** — This device contains electronic components that operate via a power source (batteries). Children should only use the device under adult supervision. Only use the device as described in the manual; otherwise, you run the risk of an electric shock.
- **Choking hazard** — Children should only use the device under adult supervision. Keep packaging material, like plastic bags and rubber bands, out of the reach of children, as these materials pose a choking hazard.
- **Risk of chemical burn** — Keep batteries out of the reach of children! Make sure you insert the batteries correctly. Leaking battery acid can lead to chemical burns. Avoid contact of battery acid with skin, eyes and mucous membranes. In the event of contact, rinse the affected region immediately with a plenty of water and seek medical attention.
- **Risk of fire/explosion** — Do not expose the device to high temperatures. Use only the recommended batteries. Do not short-circuit the device or batteries, or throw them into a fire. Excessive heat or improper handling could trigger a short-circuit, a fire, or an explosion.
- Do not disassemble the device. In the event of a defect, please contact your dealer. The dealer will contact the Service Centre and can send the device in to be repaired, if necessary.
- Use only the recommended batteries. Always replace weak or empty batteries with a new, complete set of batteries at full capacity. Do not use batteries from different brands or with different capacities. The batteries should be removed from the unit if it has not been used for a long time.

SCOPE OF DELIVERY
 Sensor, Operating instructions.

- BEFORE YOU BEGIN**
- We recommend using alkaline batteries. If temperatures regularly fall below 0°C (32°F), we recommend using lithium batteries.
 - Avoid using rechargeable batteries. (Rechargeable batteries cannot maintain correct power requirements.)
 - Insert batteries before first use, matching the polarity in the battery compartment.
- 2x AA Batteries are required.

EC Declaration of Conformity
 Hereby, Bresser GmbH declares that the equipment type with part number: SP60010 is in compliance with Directive: 2014/53/EU. The full text of the EU declaration of conformity is available at the following internet address:
www.bresser.de/download/SP60010/CE/SP60010_CE.pdf

FCC DECLARATION OF CONFORMITY
 This device complies with Part 15 of the FCC Rules. Operation is subject to the following two conditions: (1) this device may not cause harmful interference, and (2) this device must accept any interference received, including interference that may cause undesired operation. Please note that changes or modifications not expressly approved by the party responsible for compliance could void the user's authority to operate the equipment.

- NOTES ON CLEANING**
- Remove the batteries before cleaning.
 - Only use a dry cloth to clean the exterior of the device. To avoid damaging the electronics, do not use any cleaning fluid.
 - Protect the device from dust and moisture.

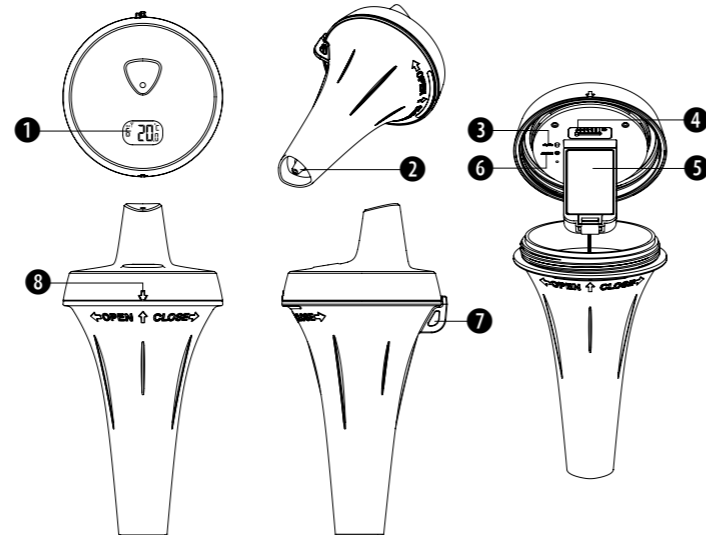
WARRANTY & SERVICE
 The regular guarantee period is 2 years and begins on the day of purchase. To benefit from an extended voluntary guarantee period as stated on the gift box, registration on our website is required. You can consult the full guarantee terms as well as information on extending the guarantee period and details of our services at www.bresser.de/warranty_terms. Would you like detailed instructions for this product in a particular language? Then visit our website via the link below (QR code) for available versions. Alternatively you can also send an email to manuals@bresser.de or leave a message on +49 (0) 28 72 – 80 74-220*. Please always state your name, precise address, a valid phone number and email address, as well as the article number and name.

*Number charged at local rates in Germany (the amount you will be charged per phone call will depend on the tariff of your phone provider); calls from abroad will involve higher costs.

MANUAL DOWNLOAD: www.bresser.de/download/SP60010

SERVICE AND WARRANTY: www.bresser.de/warranty_terms

**OVERVIEW
WIRELESS THERMO POOL SENSOR**



1. LCD display
2. Thermo sensor
3. [°C / °F] key
4. [CHANNEL] slide switch
 - Assign the sensor to channel 1,2,3,4,5,6 or 7.
5. Battery compartment
 - Accommodates 2 x AA size batteries.
6. [RESET] key
7. Wire hole
8. Top case lock indicator

GETTING STARTED

1. Turn the bottom case anti-clockwise to open.	
2. Select the sensor channel.	

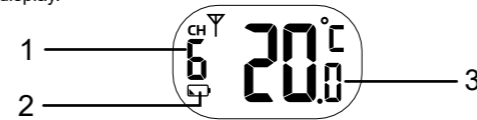
3. Remove the battery door.	
4. Insert 2 x AA size batteries into the battery compartment. Make sure you insert them the right way according to the polarity information marked on the battery compartment.	
5. Close the battery door.	
6. Twist the bottom case clockwise and make sure the top and button lock indicator align to complete the setup.	

NOTE:
 Ensure the water tight O-ring is properly aligned in place to ensure water resistant.

- NOTE:**
- Do not twist the sensor cable and keep it straight.
 - Once the channel is assigned to a Wireless thermo sensor, you can only change it by removing the batteries or resetting the unit.
 - After replacing the batteries of the wireless sensor or the unit fails to receive wireless sensor signal of a specified channel, press [SENSOR] key on the console unit to manually receive the sensor signal again.

LCD DISPLAY ON THE SENSOR

Once the sensor power up, you can find the following information that show on the sensor's LCD display.



1. Current channel of the sensor (e.g. switch to channel "6")
2. Low battery indicator
3. Current Temperature reading

WIRELESS SENSOR SIGNAL RECEIVING (DISPLAY CONSOLE)

This pool sensor can support different 7CH console, user can base on the following step to setup the display console.

1. In normal mode, press the console [SENSOR] key once to start receiving the sensor signal of current on displaying channel. The signal icon will flash. For example, when CH 6 is displayed, pressing [SENSOR] key will start receive for CH 6 only.
2. The signal icon will flash until the reception succeeded. If no signal is received within 5 minutes the icon will disappear.

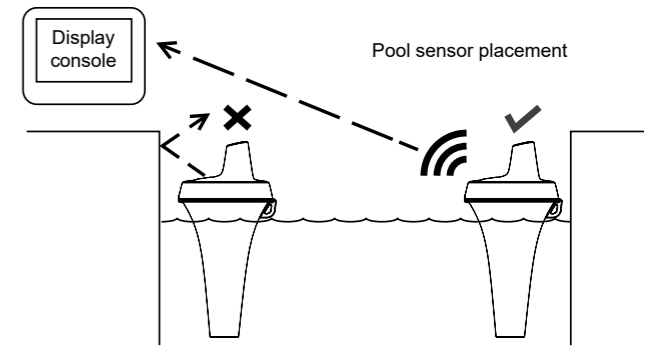
The icon blinks once every time when incoming wireless sensor signal is received (every 60s)	
Fair wireless sensor signal	
Weak wireless sensor signal	
Bad / no wireless sensor signal	

3. If the signal for Ch 1-7 has discontinued and does not recover within 15 minutes, the temperature and humidity will display "Er" for the corresponding channel.
4. If the signal does not recover within 48 hours, the "Er" display will become permanent. You need to replace the batteries of the "Er" channel's sensors and then press [SENSOR] key to pair up with the sensors per each "Er" channel again.

NOTE:
 The operation or signal icons of different display consoles may be different, please refer to the user manual of your display console for more detail.

SENSOR PLACEMENT

Place the sensor in the pool within 30 meters (100 feet) of the display console and avoid side wall of the pool block the sensor signal.



LOW BATTERY ICON

If the sensor is low in battery, the low battery icon " " will display on the LCD of the sensor and display console.

NOTE:
 On the display console, the low battery icon will only appear when the corresponding channel is displaying.

PRECAUTIONS WHEN OPENING AND CLOSING THE SENSOR CASING

	<p>1. Opening the casing:</p> <ul style="list-style-type: none"> - Unscrew the bottom casing carefully in direction indicated - There are 2 o-rings , one inner and one outer in blue color between the 2 casings - The outer O-ring may drop down and rest on the bottom casing.
	<p>2. Before closing the casing:</p> <ul style="list-style-type: none"> - Ensure the unit is wiped dry completely or leave to dry to avoid trapping any moisture inside - Carefully place both O-rings back into their respective grooves, and apply water-tightness jell/grease if necessary
	<p>3. Closing the casing:</p> <ul style="list-style-type: none"> - Ensure the outer O-ring is not misplaced (as shown) when closing the casing - Close the casing tightly such that the 2 vertical arrows aligned vertically and pointing to each other (circled in gray) Water droplets may condense on the LCD if moisture is trapped inside the unit. Just leave the unit open and let the droplet evaporate naturally before closing the casings

IMPORTANT NOTE

- Read and keep these instructions.
- Do not subject the unit to excessive force, shock, dust, temperature or humidity.
- Do not cover the ventilation holes with any items such as newspapers, curtains etc.
- Technical specifications and user manual contents for this product are subject to change without notice.

SPECIFICATIONS

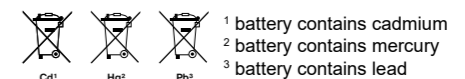
Dimensions (W x H x D)	100 x 207.5 x 100 mm
Main power	2 x AA size 1.5V batteries (Alkaline battery recommended)
Operating temperature range	-5°C ~ 60°C (-23°F ~ 140°F) do not recommend under freeze condition
RF frequency	868Mhz (EU, UK) / 917Mhz (AU) / 915Mhz (US)
RF Transmission interval	60 seconds
RF transmission range	Up to 30 m (100 feet) line of sight

DISPOSAL

Dispose of the packaging materials properly, according to their type, such as paper or cardboard. Contact your local waste-disposal service or environmental authority for information on the proper disposal.

Do not dispose of electronic devices in the household garbage!
 As per the Directive 2002/96/EC of the European Parliament on waste electrical and electronic equipment and its adaptation into German law, used electronic devices must be collected separately and recycled in an environmentally friendly manner.

In accordance with the regulations concerning batteries and rechargeable batteries, disposing of them in the normal household waste is explicitly forbidden. Please make sure to dispose of your used batteries as required by law — at a local collection point or in the retail market. Disposal in domestic waste violates the Battery Directive. Batteries that contain toxins are marked with a sign and a chemical symbol.



ISTRUZIONI PER L'USO

INFORMAZIONI SUL MANUALE DI ISTRUZIONI

Il presente manuale è parte integrante del prodotto. Non azionare il dispositivo prima di aver letto attentamente le istruzioni di sicurezza e le istruzioni per l'uso in esso contenute. Il manuale deve essere conservato in modo che sia possibile consultarlo anche in seguito. Nel caso in cui il dispositivo venga venduto o ceduto a terzi, il manuale dovrà essere fornito al nuovo possessore del dispositivo.

AVVERTENZE GENERALI

- RISCHIO DI FOLGORAZIONE** — Questo apparecchio contiene componenti elettronici azionati da una sorgente di corrente (alimentatore e/o batterie). L'utilizzo deve avvenire in stretta conformità con quanto prescritto nel presente manuale. In caso contrario, non sarà possibile escludere il rischio di infortuni elettrici.
- PERICOLO DI SOFFOCAMENTO** — I bambini possono utilizzare il dispositivo solo sotto la vigilanza di un adulto. I materiali di imballaggio, i sacchetti di plastica e le fasce in gomma possono causare soffocamento e, pertanto, devono essere conservati in modo che i bambini non riescano a raggiungerli.
- RISCHIO DI CORROSIONE** — Tenere le batterie fuori dalla portata dei bambini. Accertarsi di installare le batterie nel modo corretto. La fuoriuscita di acido dalle batterie può causare ustioni chimiche. Evitare che l'acido venga a contatto con pelle, occhi e mucose. In caso, lavare immediatamente le parti interessate con un'abbondante quantità di acqua e rivolgersi a un medico.
- PERICOLO DI INCENDIO/ESPLOSIONE** Non esporre il dispositivo a temperature elevate. Evitare che possano verificarsi cortocircuiti a carico del dispositivo o delle batterie. Non gettare il dispositivo o le batterie nel fuoco. Il surriscaldamento o l'impiego inappropriato potrebbe generare un cortocircuito, un incendio o un'esplosione.
- Non smontare il dispositivo. Qualora dovesse rilevarsi difettoso, rivolgersi al proprio rivenditore autorizzato. Il rivenditore provvederà a contattare il Centro assistenza e, se necessario, spedisce il dispositivo in riparazione.
- Utilizzare solo le batterie consigliate. Le batterie scariche o usate devono essere sempre sostituite con una serie completa di batterie nuove di capacità massima. Non utilizzare batterie di marche o capacità diverse. Rimuovere le batterie dall'unità se questa rimarrà inutilizzata per un periodo prolungato.

ACCESSORI IN DOTAZIONE

Sensore, manuale di istruzioni.

PRIMA DI INIZIARE

- Si consiglia l'uso di batterie alcaline. Se le temperature tendono regolarmente a scendere sotto 0 °C (32 °F), tuttavia, potrebbe essere preferibile l'impiego di batterie al litio.
- Evitare di utilizzare batterie ricaricabili (Le batterie ricaricabili non soddisfano i requisiti di alimentazione appropriati).
- Al primo utilizzo, avere cura di inserire le batterie in modo da rispettare la polarità indicata nel relativo vano. Sono necessarie due batterie AA.

DICHIARAZIONE DI CONFORMITÀ CE

Con la presente Bresser GmbH dichiara che il tipo di apparecchiatura identificato con il codice SP60010 è conforme alla direttiva 2014/53/UE. Il testo integrale della dichiarazione di conformità UE è disponibile all'indirizzo Internet:

www.bresser.de/download/SP60010/CE/SP60010_CE.pdf

NOTE SULLA PULIZIA

- Prima di pulire il dispositivo, rimuovere le batterie.
- Per pulire le superfici esterne del dispositivo, servirsi solo di un panno asciutto. Per evitare di danneggiare i componenti elettronici, non utilizzare alcun tipo di fluido detergente.
- Tenere il dispositivo al riparo da polvere e umidità.

SMALTIMENTO

I materiali di imballaggio devono essere smaltiti in modo appropriato, a seconda del tipo, ad esempio carta o cartone. Contattare il servizio di smaltimento rifiuti locale o l'autorità ambientale per informazioni su come eseguire correttamente lo smaltimento.

Non smaltire gli apparecchi elettronici nei rifiuti domestici. Ai sensi della direttiva 2002/96/CE del Parlamento europeo sullo smaltimento di apparecchiature elettriche ed elettroniche, così come recepita nelle legislazioni locali, i dispositivi elettronici usati devono essere smaltiti separatamente e riciclati nel rispetto dell'ambiente.

Le normative riguardanti le batterie e le batterie ricaricabili ne vietano espressamente lo smaltimento tra i normali rifiuti domestici. Assicurarsi di smaltire le batterie usate in accordo alle disposizioni vigenti, servendosi di un punto di raccolta locale o avvalendosi del canale commerciale al dettaglio. Lo smaltimento nei rifiuti domestici viola la direttiva sulle batterie. Le batterie in cui sono inclusi elementi tossici sono contraddistinte da un segno e un simbolo chimico.

- 1 Batteria contenente cadmio
- 2 Batteria contenente mercurio
- 3 Batteria contenente piombo

GARANZIA E ASSISTENZA

Il normale periodo di garanzia è di due anni con decorrenza dal giorno dell'acquisto. Per beneficiare di un esteso periodo di garanzia volontaria, come indicato sulla confezione regalo, è necessaria la registrazione nel sito Web del Produttore. È possibile consultare le condizioni di garanzia nella loro interezza, le informazioni sulla proroga del periodo di garanzia e i dettagli sui servizi offerti dal Produttore all'indirizzo www.bresser.de/warranty_terms. Se si desidera ricevere istruzioni particolareggiate su questo prodotto in una lingua specifica, accedere al sito Web del Produttore servendosi del collegamento sottostante (codice QR) per le versioni disponibili. In alternativa, è possibile inviare un'e-mail a manuals@bresser.de o lasciare un messaggio al numero +49 (0) 28 72 - 80 74-220*. È importante comunicare sempre il proprio nome, l'indirizzo esatto, un numero di telefono valido e un indirizzo e-mail, nonché il codice e il nome dell'articolo.

*Addebito della chiamata alle tariffe locali in vigore in Germania (l'importo che verrà addebitato per telefonata dipenderà dalle tariffe applicate dal proprio operatore telefonico). Le chiamate dall'estero comportano costi maggiori.

MANUAL DOWNLOAD:



www.bresser.de/download/SP60010

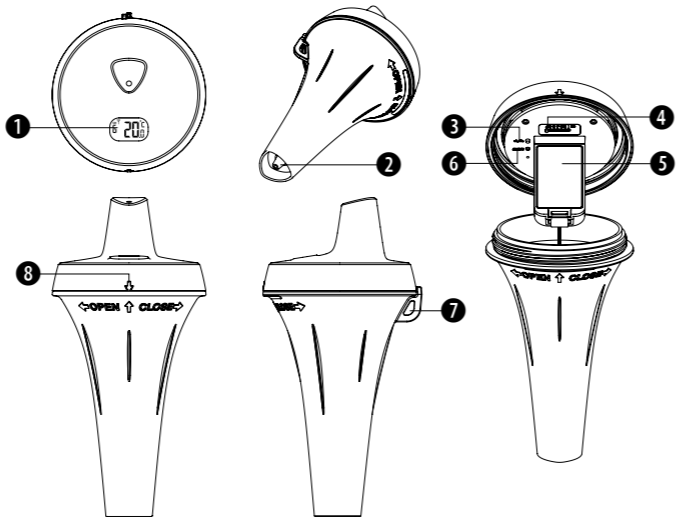
SERVICE AND WARRANTY:



www.bresser.de/warranty_terms

PANORAMICA

SENSORE TERMICO WIRELESS PER PISCINA

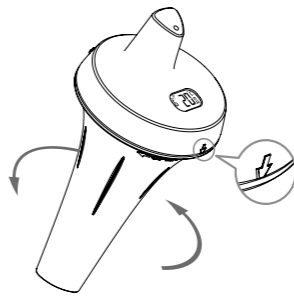


- Display LCD
- Sensore termico
- Tasto [°C / °F]
- Interruttore a scorrimento [CHANNEL]
 - Assegna il sensore al canale 1,2,3,4,5,6 o 7.
- Vano batterie
 - Alloggia 2 batterie AA.
- Tasto [RESET]
- Foro passacavi
- Indicatore di blocco alloggiamento superiore

PER INIZIARE

1. Ruotare l'alloggiamento inferiore in senso antiorario per aprire.	
2. Selezionare il canale del sensore.	
3. Rimuovere lo sportello del vano batterie.	
4. Inserire nel vano 2 batterie AA. Assicurarsi di inserirle correttamente in base alle indicazioni di polarità riportate nel vano.	
5. Chiudere lo sportello del vano batterie.	

- Ruotare l'alloggiamento inferiore in senso orario e assicurarsi di allineare la parte superiore all'indicatore di blocco per completare l'installazione.



NOTA:

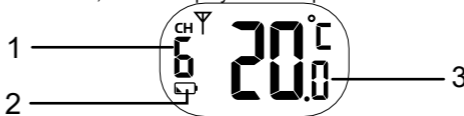
Assicurarsi che l'O-ring a tenuta stagna sia correttamente allineato in posizione per garantire l'impermeabilità.

NOTA:

- Non attorcigliare il cavo del sensore e mantenerlo dritto.
- Una volta assegnato il canale a un sensore termico wireless, è possibile apportarvi modifiche solo rimuovendo le batterie o ripristinando l'unità.
- Se le batterie del sensore wireless sono sostituite e l'unità non riesce a ricevere il segnale di un canale specifico, premere il tasto [SENSOR] sulla console per eseguire la ricezione manuale del segnale.

DISPLAY LCD SUL SENSORE

Una volta acceso il sensore, sul suo display LCD compaiono le informazioni seguenti.



- Canale corrente del sensore (ad es. canale "6")
- Indicatore di batteria scarica
- Letture della temperatura corrente

RICEZIONE DEL SEGNALE DEL SENSORE WIRELESS (CONSOLE)

Il sensore per piscina può supportare una console con 7 canali diversi, configurabile dall'utente come segue.

- In modalità normale, premere una volta il tasto [SENSOR] sulla console per avviare la ricezione del segnale del sensore sul canale visualizzato. L'icona del segnale lampeggia. Ad esempio, se è visualizzato CH 6, premendo il tasto [SENSOR] si avvia la ricezione solo per il canale CH 6.
- L'icona del segnale lampeggia fino a ottenere la ricezione. Se non si riceve alcun segnale nell'arco di 5 minuti, l'icona scompare.

L'icona lampeggia sempre una volta quando si riceve il segnale del sensore wireless in entrata (ogni 60 secondi)	
Segnale del sensore wireless corretto	
Segnale del sensore wireless debole	
Assenza di segnale del sensore wireless/anomalie	

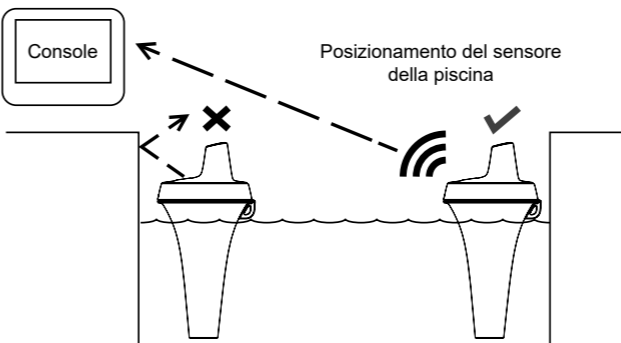
- Se il segnale del canale Ch 1~7 è interrotto e non è ripristinato entro 15 minuti, le letture di umidità e temperatura per il canale corrispondente visualizzano l'indicazione "Er".
- Se il segnale non è ripristinato entro 48 ore, il display "Er" diventa permanente. In questo caso è necessario sostituire le batterie dei sensori dei canali "Er" e premere il tasto [SENSOR] per ripetere l'associazione dei sensori con ciascun canale "Er".

NOTA:

Le icone o il funzionamento delle diverse console potrebbero differire, pertanto si consiglia di consultare il manuale utente per maggiori dettagli in proposito.

POSIZIONAMENTO DEL SENSORE

Posizionare il sensore nella piscina entro 30 metri (100 piedi) dalla console, ed evitare che le pareti laterali della piscina blocchino la trasmissione del segnale.



ICONA BATTERIA SCARICA

Se la batteria del sensore è scarica, sull'LCD del sensore e della console è visualizzata l'icona corrispondente " ".

NOTA:

Sulla console, l'icona della batteria scarica compare solo quando è visualizzato il canale corrispondente.

PRECAUZIONI DURANTE L'APERTURA E LA CHIUSURA DELL'ALLOGGIAMENTO DEL SENSORE

	1. Apertura dell'alloggiamento: <ul style="list-style-type: none"> Svitare con attenzione l'alloggiamento inferiore nella direzione indicata Fra i 2 alloggiamenti sono presenti 2 O-ring di colore blu, uno interno e l'altro esterno L'O-ring esterno potrebbe cadere nell'alloggiamento inferiore e rimanere al suo interno.
	2. Prima di chiudere l'alloggiamento: <ul style="list-style-type: none"> Assicurarsi che l'unità sia completamente asciutta, oppure attendere che si asciughi per evitare formazione di umidità all'interno Riposizionare con cautela entrambi gli O-ring nelle rispettive scanalature e, se necessario, applicare gel / grasso a tenuta stagna
	3. Chiusura dell'alloggiamento: <ul style="list-style-type: none"> Assicurarsi che l'O-ring esterno non sia posizionato in modo errato (come mostrato) quando si chiude l'alloggiamento Chiudere bene l'alloggiamento in modo tale che le 2 frecce verticali siano allineate verticalmente e puntate l'una verso l'altra (cerchiate in grigio) Le gocce d'acqua potrebbero condensarsi sul display LCD se l'umidità resta intrappolata all'interno dell'unità. Lasciare aperta l'unità e far evaporare le gocce naturalmente prima di chiudere gli alloggiamenti

NOTA IMPORTANTE

- Leggere e conservare le presenti istruzioni.
- Non sottoporre l'unità a forza, urti, polvere, temperatura o umidità eccessivi.
- Non coprire i fori di ventilazione con oggetti come giornali, tende e così via.
- Le specifiche tecniche e il contenuto del manuale utente di questo prodotto sono soggetti a modifiche senza preavviso.

SPECIFICHE

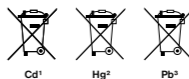
Dimensioni (L x A x P)	100 x 207,5 x 100 mm
Alimentazione principale	2 batterie AA da 1,5 V (batterie alcaline consigliate)
Intervallo temperatura di esercizio	-5 °C ~ 60 °C (-23 °F ~ 140 °F) condizioni di congelamento sconsigliate
Radiofrequenza	868Mhz (EU, UK) / 917Mhz (AU) / 915Mhz (US)
Intervallo di trasmissione RF	60 secondi
Raggio di trasmissione RF	Fino a 30 m (100 piedi) linea di vista

DISPOSAL

Dispose of the packaging materials properly, according to their type, such as paper or cardboard. Contact your local waste-disposal service or environmental authority for information on the proper disposal.

Do not dispose of electronic devices in the household garbage! As per the Directive 2002/96/EC of the European Parliament on waste electrical and electronic equipment and its adaptation into German law, used electronic devices must be collected separately and recycled in an environmentally friendly manner.

In accordance with the regulations concerning batteries and rechargeable batteries, disposing of them in the normal household waste is explicitly forbidden. Please make sure to dispose of your used batteries as required by law — at a local collection point or in the retail market. Disposal in domestic waste violates the Battery Directive. Batteries that contain toxins are marked with a sign and a chemical symbol.



- ¹ battery contains cadmium
- ² battery contains mercury
- ³ battery contains lead

DE BEDIENUNGSANLEITUNG

Zu dieser Anleitung

Lesen Sie vor der Benutzung des Geräts aufmerksam die Sicherheitshinweise und die Bedienungsanleitung. Bewahren Sie diese Bedienungsanleitung für die erneute Verwendung zu einem späteren Zeitpunkt auf. Bei Verkauf oder Weitergabe des Gerätes ist die Bedienungsanleitung an jeden nachfolgenden Besitzer/Benutzer des Produkts weiterzugeben.

ALLGEMEINE SICHERHEITSHINWEISE

- **GEFAHR eines STROMSCHLAGS!** Dieses Gerät beinhaltet Elektronikteile, die über eine Stromquelle (Netzteil und/oder Batterien) betrieben werden. Die Nutzung darf nur, wie in der Anleitung beschrieben erfolgen, andernfalls besteht GEFAHR eines STROMSCHLAGS!
- **ERSTICKUNGSGEFAHR!** Kinder sollten das Gerät nur unter Aufsicht benutzen. Verpackungsmaterialien (Plastiktüten, Gummibänder, etc.) von Kindern fernhalten! Es besteht ERSTICKUNGSGEFAHR!
- **VERÄTZUNGSGEFAHR!** Batterien gehören nicht in Kinderhände! Achten Sie beim Einlegen der Batterie auf die richtige Polung. Ausgelaufene Batteriesäure kann zu Verätzungen führen! Vermeiden Sie den Kontakt von Batteriesäure mit Haut, Augen und Schleimhäuten. Spülen Sie bei Kontakt mit der Säure die betroffenen Stellen sofort mit reichlich klarem Wasser und suchen Sie einen Arzt auf.
- **BRAND-/EXPLOSIONSGEFAHR!** Setzen Sie das Gerät keinen hohen Temperaturen aus. Benutzen Sie nur die empfohlenen Batterien. Gerät und Batterien nicht kurzschließen oder ins Feuer werfen! Durch übermäßige Hitze und unsachgemäße Handhabung können Kurzschlüsse, Brände und sogar Explosionen ausgelöst werden!
- Bauen Sie das Gerät nicht auseinander! Wenden Sie sich im Falle eines Defekts bitte an Ihren Fachhändler. Er nimmt mit dem Service-Center Kontakt auf und kann das Gerät ggf. zwecks Reparatur einschicken.
- Benutzen Sie nur die empfohlenen Batterien. Ersetzen Sie schwache oder verbrauchte Batterien immer durch einen komplett neuen Satz Batterien mit voller Kapazität. Verwenden Sie keine Batterien unterschiedlicher Marken, Typen oder unterschiedlich hoher Kapazität. Entfernen Sie Batterien aus dem Gerät, wenn es längere Zeit nicht benutzt wird!

LIEFERUMFANG

Sensor, Bedienungsanleitung.

VOR DEM GEBRAUCH

- Wir empfehlen die Verwendung von Alkali-Mangan-Batterien. Bei Temperaturen, die regelmäßig unter 0°C (32°F) fallen, empfehlen wir Lithiumbatterien.
- Verwenden Sie nach Möglichkeit keine wieder aufladbaren Batterien. (Diese können auf Dauer die Leistungsanforderungen nicht erfüllen.)
- Legen Sie vor dem ersten Gebrauch die Batterien ein und achten Sie dabei auf die korrekte Polarität im Batteriefach. Es sind 2 AA-Zellen (Mignonzellen) erforderlich.

EG-Konformitätserklärung

Hiermit erklärt die Bresser GmbH, dass der Funkanlagentyp mit Artikelnummer: SP60010 der Richtlinie 2014/53/EU entspricht. Der vollständige Text der EG-Konformitätserklärung ist unter der folgenden Internetadresse verfügbar: www.bresser.de/download/SP60010/CE/SP60010_CE.pdf

HINWEISE ZUR REINIGUNG

- Trennen Sie das Gerät vor der Reinigung von der Stromquelle oder entfernen Sie die Batterien!
- Reinigen Sie das Gerät nur äußerlich mit einem trockenen Tuch. Um eine Beschädigung der Elektronik zu vermeiden, verwenden Sie keine Reinigungsflüssigkeit.
- Schützen Sie das Gerät vor Staub und Feuchtigkeit.

GARANTIE & SERVICE

Die reguläre Garantiezeit beträgt 2 Jahre und beginnt am Tag des Kaufs. Um von einer verlängerten, freiwilligen Garantiezeit wie auf dem Geschenkkarton angegeben zu profitieren, ist eine Registrierung auf unserer Website erforderlich. Die vollständigen Garantiebedingungen sowie Informationen zu Garantiezeitverlängerung und Serviceleistungen können Sie unter www.bresser.de/garantiebedingungen einsehen. Sie wünschen eine ausführliche Anleitung zu diesem Produkt in einer bestimmten Sprache? Dann besuchen Sie unsere Website über nachfolgenden Link (QR Code) für verfügbare Versionen. Alternativ können Sie uns auch eine E-Mail an die Adresse manuals@bresser.de schicken oder eine Nachricht unter +49 (0) 28 72 – 80 74-220* hinterlassen. Bitte geben Sie stets Ihren Namen, Ihre genaue Adresse, eine gültige Telefonnummer und E-Mail-Adresse sowie die Artikelnummer und -bezeichnung an.

*Lokale Rufnummer in Deutschland (Die Höhe der Gebühren je Telefonat ist abhängig vom Tarif Ihres Telefonanbieters); Anrufe aus dem Ausland sind mit höheren Kosten verbunden.

MANUAL DOWNLOAD:



www.bresser.de/download/SP60010

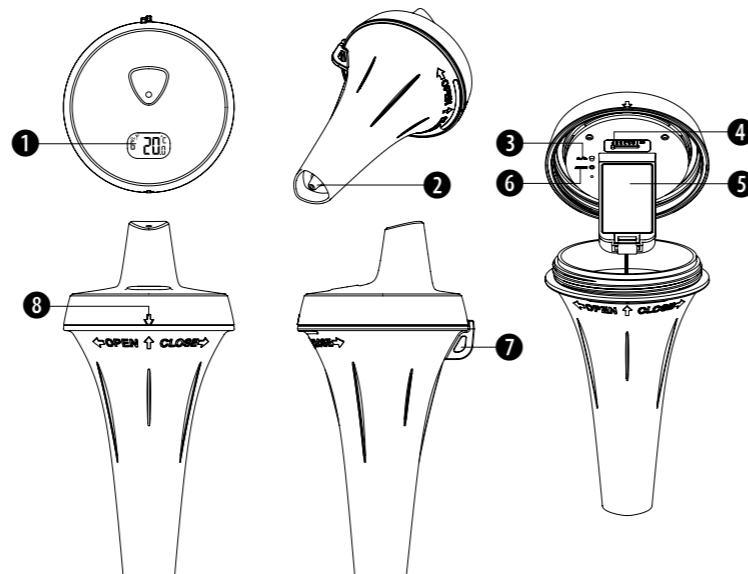
SERVICE AND WARRANTY:



www.bresser.de/warranty_terms

ÜBERSICHT

KABELLOSER THERMO-POOL-SENSOR

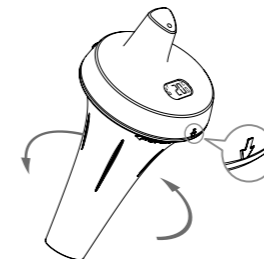


1. LCD-Anzeige
2. Thermosensor
3. [°C / °F] Taste
4. [CHANNEL] Schiebeschalter
 - Ordnen Sie den Sensor dem Kanal 1, 2, 3, 4, 5, 6 oder 7 zu.
5. Batteriefach
 - Geeignet für 2 x AA-Batterien.
6. [RESET] Taste
7. Drahtloch
8. Gehäuseverschluss-Markierung

ERSTE SCHRITTE

1. Drehen Sie das untere Gehäuse zum Öffnen gegen den Uhrzeigersinn.	
2. Wählen Sie den Sensorkanal aus.	
3. Entfernen Sie die Batteriefachabdeckung.	
4. Legen Sie 2 x AA-Batterien in das Batteriefach ein. Achten Sie darauf, dass Sie sie entsprechend den Polaritätsangaben auf dem Batteriefach richtig einsetzen.	
5. Schließen Sie das Batteriefach.	

6. Drehen Sie das untere Gehäuse im Uhrzeigersinn und vergewissern Sie sich, dass die Anzeige für die obere und die Tastensperre ausgerichtet ist, um die Einrichtung abzuschließen.



HINWEIS:

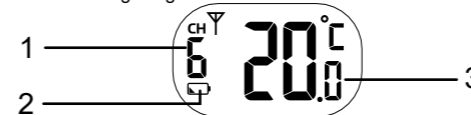
Stellen Sie sicher, dass der wasserdichte O-Ring richtig ausgerichtet ist, um die Wasserdichtigkeit zu gewährleisten.

HINWEIS:

- Drehen Sie das Sensorkabel nicht und halten Sie es gerade.
- Sobald der Kanal einem drahtlosen Thermosensor zugeordnet ist, können Sie ihn nur noch durch Entfernen der Batterien oder Zurücksetzen des Gerätes ändern.
- Nachdem Sie die Batterien des drahtlosen Sensors ausgetauscht haben oder das Gerät das drahtlose Sensorsignal eines bestimmten Kanals nicht empfängt, drücken Sie die Taste [SENSOR] an der Konsoleneinheit, um das Sensorsignal wieder manuell zu empfangen.

LCD-ANZEIGE AM SENSOR

Nach dem Einschalten des Sensors finden Sie die folgenden Informationen, die auf dem LCD-Display des Sensors angezeigt werden.



1. Stromkanal des Sensors (z.B. Umschalten auf Kanal „6“)
2. Anzeige bei schwacher Batterie
3. Aktuelle Temperaturanzeige

KABELLOSER SENSOR-SIGNAL-EMPfang (DISPLAY-KONSOLE)

Dieser Poolsensor kann verschiedene 7CH-Konsolen unterstützen. Die folgenden Schritte helfen zur Einrichtung.

1. Drücken Sie im Normalmodus einmal die Taste [SENSOR] der Konsole, um mit dem Empfangen des Sensorsignals des aktuell auf der Anzeige sichtbaren Kanals zu beginnen. Das Signalsymbol blinkt. Wenn beispielsweise CH 6 angezeigt wird, startet das Drücken der Taste [SENSOR] den Empfang nur für CH 6.
2. Das Signalsymbol blinkt, bis der Empfang erfolgreich war. Wenn innerhalb von 5 Minuten kein Signal empfangen wird, verschwindet das Symbol.

Das Symbol blinkt einmal jedes Mal, wenn ein ankommendes drahtloses Sensorsignal empfangen wird (alle 60 Sekunden)	
Gutes drahtloses Sensorsignal	
Schwaches drahtloses Sensorsignal	
Schlechtes / kein drahtloses Sensorsignal	

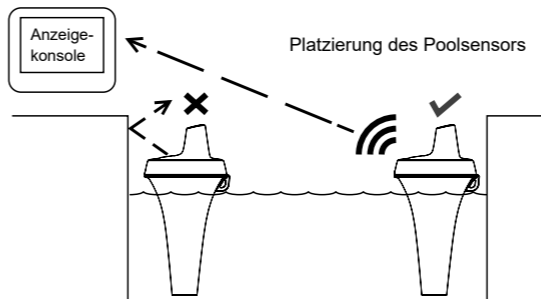
3. Wenn das Signal für Ch 1-7 unterbrochen wurde und sich nicht innerhalb von 15 Minuten erholt, zeigen Temperatur und Luftfeuchtigkeit "Er" für den entsprechenden Kanal an.
4. Wenn sich das Signal nicht innerhalb von 48 Stunden erholt, wird die Anzeige "Er" dauerhaft. Sie müssen die Batterien der Sensoren des Kanals "Er" austauschen und dann die Taste [SENSOR] drücken, um sich erneut mit den Sensoren pro Kanal "Er" zu verbinden.

HINWEIS:

Die Bedienungs- oder Signalsymbole verschiedener Anzeigekonsolen können unterschiedlich sein, weitere Informationen finden Sie im Benutzerhandbuch Ihrer Anzeigekonsole.

SENSORPLATZIERUNG

Stellen Sie den Sensor innerhalb von 30 Metern (100 Fuß) von der Anzeigekonsole in das Becken und vermeiden Sie, dass die Seitenwand des Beckens das Sensorsignal blockiert.



SYMBOL FÜR SCHWACHE BATTERIE

Wenn der Sensor schwach in der Batterie ist, wird das Symbol " " auf dem LCD des Sensors und der Anzeigekonsole angezeigt.

HINWEIS:

Auf der Anzeigekonsole erscheint das Symbol für niedrigen Batteriestand nur, wenn der entsprechende Kanal angezeigt wird.

VORSICHTSMASSNAHMEN BEIM ÖFFNEN UND SCHLIESSEN DES SENSORGEHÄUSES

	1. Öffnen des Gehäuses: <ul style="list-style-type: none"> - Schrauben Sie das untere Gehäuse vorsichtig in die angegebene Richtung ab. - Es gibt 2 O-Ringe, einen inneren und einen äußeren in blauer Farbe zwischen den beiden Gehäusen - Der äußere O-Ring kann nach unten fallen und auf dem unteren Gehäuse aufliegen.
	2. Vor dem Schließen des Gehäuses: <ul style="list-style-type: none"> - Stellen Sie sicher, dass das Gerät vollständig trocken abgewischt wird oder trocken lässt, um ein Eindringen von Feuchtigkeit im Inneren zu vermeiden - Setzen Sie beide O-Ringe vorsichtig wieder in ihre jeweiligen Nuten ein und tragen Sie bei Bedarf Wasserdichtungsgelee/-fett auf
	3. Schließen des Gehäuses: <ul style="list-style-type: none"> - Sicherstellen, dass der äußere O-Ring beim Schließen des Gehäuses nicht versetzt wird (wie abgebildet) - Schließen Sie das Gehäuse fest, so dass die beiden vertikalen Pfeile senkrecht ausgerichtet sind und aufeinander zeigen (grau eingekreist) - Wassertröpfchen können auf dem LCD-Bildschirm kondensieren, wenn Feuchtigkeit im Inneren des Gerätes eingeschlossen ist. Lassen Sie das Gerät einfach offen und lassen Sie den Tropfen natürlich verdunsten, bevor Sie die Gehäuse schließen

WICHTIGER HINWEIS

- Lesen und bewahren Sie diese Anleitung auf.
- Setzen Sie das Gerät nicht übermäßiger Gewalt, Stößen, Staub, Temperatur oder Feuchtigkeit aus.
- Decken Sie die Lüftungsöffnungen nicht mit Gegenständen wie Zeitungen, Vorhängen usw. ab.
- Technische Spezifikationen und Inhalte der Bedienungsanleitung für dieses Produkt können ohne Vorankündigung geändert werden.

Spezifikationen

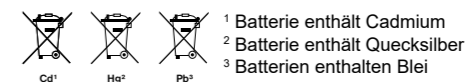
Abmessungen (B x H x T)	100 x 207.5 x 100 mm
Hauptstrom	2 x AA 1,5V Batterien (Alkalibatterie empfohlen)
Betriebstemperaturbereich	-5°C ~ 60°C (-23°F ~ 140°F) nicht empfehlenswert unter Frostbedingungen
HF-Frequenz	868Mhz (EU, UK) / 917Mhz (AU) / 915Mhz (US)
RF Übertragungsintervall	60 Sekunden
HF-Übertragungsbereich	Bis zu 30 m (100 Fuß) Sichtlinie

ENTSORGUNG

Entsorgen Sie die Verpackungsmaterialien sortenrein. Beachten Sie bitte bei der Entsorgung des Geräts die aktuellen gesetzlichen Bestimmungen. Informationen zur fachgerechten Entsorgung erhalten Sie bei den kommunalen Entsorgungsdienstleistern oder dem Umweltamt.

Werfen Sie Elektrogeräte nicht in den Hausmüll! Gemäß der Europäischen Richtlinie 2002/96/EG über Elektro- und Elektronik-Altgeräte und deren Umsetzung in nationales Recht, müssen verbrauchte Elektrogeräte getrennt gesammelt und einer umweltgerechten Wiederverwertung zugeführt werden.

Sie wünschen eine ausführliche Anleitung zu diesem Produkt in einer bestimmten Sprache? Dann besuchen Sie unsere Website über nachfolgenden Link (QR Code) für verfügbare Versionen. Alternativ können Sie uns auch eine E-Mail an die Adresse manuals@bresser.de schicken oder eine Nachricht unter +49 (0) 28 72 – 80 74-220* hinterlassen. Bitte geben Sie stets Ihren Namen, Ihre genaue Adresse, eine gültige Telefonnummer und E-Mail-Adresse sowie die Artikelnummer und -bezeichnung an.



- 1 Batterie enthält Cadmium
- 2 Batterie enthält Quecksilber
- 3 Batterien enthalten Blei

FR MODE D'EMPLOI

A PROPOS DE CE MODE D'EMPLOI

Ce mode d'emploi fait partie intégrante de l'appareil. Veuillez lire les consignes de sécurité et le mode d'emploi attentivement avant utilisation. Conservez ce mode d'emploi pour consultation ultérieure. Lorsque l'appareil est vendu ou donné à un tiers, le mode d'emploi doit être fourni au nouveau propriétaire/utilisateur du produit.

AVERTISSEMENTS - GÉNÉRALITÉS

- Risque d'électrocution** — Cet appareil contient des composants électroniques qui fonctionnent via une alimentation électrique (bloc secteur et/ou piles). Les enfants ne peuvent utiliser cet appareil que sous la surveillance d'un adulte. N'utilisez l'appareil que de la façon décrite dans le manuel, autrement vous encourez le risque de subir une électrocution.
- Risque de suffocation** — Les enfants ne peuvent utiliser cet appareil que sous la surveillance d'un adulte. Veuillez conserver le matériel d'emballage, tel que les sacs en plastiques et les élastiques, hors de portée des enfants, car ces matériaux présentent un risque de suffocation.
- Risque de brûlure chimique** — Gardez les piles hors de portée des enfants ! Veuillez à insérer les piles correctement. Des piles qui fuient peuvent entraîner des brûlures chimiques. Évitez le contact entre l'acide des piles et la peau, les yeux et les muqueuses. En cas de contact, rincez immédiatement la partie touchée avec beaucoup d'eau et contactez un médecin.
- Risque d'incendie/explosion** — N'exposez pas l'appareil à des températures élevées. Utilisez uniquement les piles recommandées. Ne court-circuitez pas l'appareil ou les piles et ne les jetez pas au feu. Une chaleur excessive ou une manipulation inappropriée peut entraîner un court-circuit, un incendie ou une explosion.
- Ne démontez pas l'appareil. En cas de dysfonctionnement, contactez votre revendeur. Le revendeur prendra contact avec le service technique et enverra l'appareil pour réparation le cas échéant.
- Utilisez uniquement les piles recommandées. Veuillez toujours remplacer des piles faibles ou usagées par un jeu complet de piles neuves pleinement chargées. N'utilisez pas des piles de marques ou de capacités différentes. Les piles doivent être retirées de l'appareil si celui-ci n'est pas utilisé pendant une période prolongée.

CONTENU DE LA LIVRAISON

Capteur, mode d'emploi.

AVANT L'UTILISATION

- Nous vous recommandons d'utiliser des piles alcalines. Si la température passe fréquemment en-dessous de 0°C (32°F), nous vous recommandons d'utiliser des piles au lithium.
- Évitez d'utiliser des piles rechargeables. (Les piles rechargeables ne peuvent pas satisfaire aux spécifications d'alimentation requises.)
- Insérez les piles avant la première utilisation en respectant la polarité dans le compartiment des piles. 2 piles AA sont requises.

Déclaration de conformité CE

Par la présente, Bresser GmbH déclare que le type d'appareil de numéro de pièce : SP60010 satisfait à la Directive : 2014/53/UE. L'intégralité de la déclaration de conformité UE est disponible à l'adresse internet suivante : www.bresser.de/download/SP60010/CE/SP60010_CE.pdf

REMARQUES SUR LE NETTOYAGE

- Retirez les piles avant le nettoyage.
- Utilisez uniquement un chiffon sec pour nettoyer l'extérieur de l'appareil. Pour éviter d'endommager les composants électroniques, n'utilisez pas de liquide de nettoyage.
- Protégez l'appareil contre la poussière et l'humidité.

GARANTIE & RÉPARATION

La période de garantie est de 2 ans et commence à partir de la date d'achat. Afin de bénéficier d'une période de garantie prolongée comme indiqué sur l'emballage, l'enregistrement sur notre site internet est nécessaire. Vous pouvez avoir accès à l'intégralité des conditions de garantie ainsi qu'à des informations sur la prolongation de la période de garantie et sur nos services à la page www.bresser.de/warranty_terms. Souhaitez-vous obtenir un mode d'emploi détaillé pour ce produit dans une autre langue ? Rendez-vous sur notre site internet via le lien ci-dessous (code QR) pour découvrir les versions disponibles. Alternativement vous pouvez également envoyer un email à l'adresse manuals@bresser.de ou laisser un message au numéro +49 (0) 28 72 – 80 74-220*. Veuillez toujours indiquer votre nom, votre adresse, un numéro de téléphone valide et une adresse email, ainsi que le numéro et le nom de l'article.

*Numéro facturé au tarif local en Allemagne (le prix à payer par appel téléphonique dépend de votre opérateur) ; les appels passés depuis l'étranger impliquent des frais supplémentaires.

MANUAL DOWNLOAD:



www.bresser.de/download/SP60010

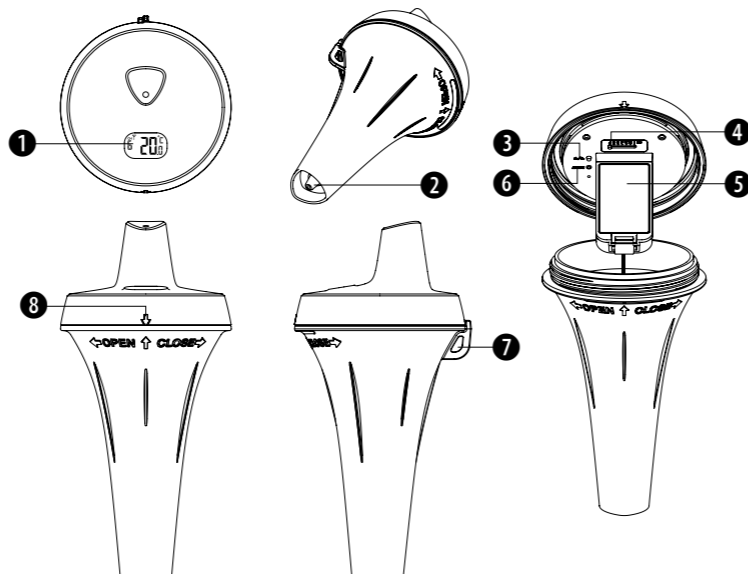
SERVICE AND WARRANTY:



www.bresser.de/warranty_terms

PRÉSENTATION

CAPTEUR SANS FIL POUR PISCINE



- Écran LCD
- Capteur de température
- Touche [°C / °F]
- Interrupteur coulissant [CHANNEL]
 - Assignez le capteur au canal 1,2,3,4,5,6 ou 7.
- Compartiment des piles.
 - Convient pour 2 piles AA.
- Touche [RESET]
- Passe-câble
- Indicateur de verrouillage du haut du boîtier

POUR COMMENCER

1. Tournez le boîtier inférieur dans le sens anti-horaire pour l'ouvrir.	
2. Sélectionnez le canal du capteur.	
3. Retirez le couvercle du compartiment à piles.	
4. Insérez 2 piles AA dans le compartiment à piles. Veillez à les insérer dans le bon sens en respectant la polarité marquée dans le compartiment à piles.	
5. Fermez le couvercle du compartiment à piles.	
6. Tournez le boîtier inférieur dans le sens horaire et veillez à ce que les indicateurs de verrouillage haut et bas soient alignés.	

REMARQUE :
Veuillez à ce que le joint torique étanche soit correctement aligné pour assurer l'étanchéité.

REMARQUE :

- Ne tordez pas le câble du capteur et maintenez-le droit.
- Une fois que le canal est assigné à un capteur sans fil, vous pouvez seulement le changer en retirant les piles ou en réinitialisant l'unité.
- Après le remplacement des piles du capteur ou si l'unité ne capte pas le signal du capteur sans fil d'un canal spécifique, appuyez sur la touche [SENSOR] pour relancer la réception du signal manuellement.

ÉCRAN LCD DU CAPTEUR

Une fois que le capteur est allumé, vous trouverez les informations suivantes sur l'écran LCD du capteur.



- Canal actuel du capteur (par ex. interrupteur sur canal « 6 »)
- Indicateur de pile faible
- Affichage de la température actuelle

RECEPTION DU SIGNAL DU CAPTEUR SANS FIL (CONSOLE D'AFFICHAGE)

Ce capteur pour piscine est compatible avec différentes consoles à 7 canaux, l'utilisateur peut se baser sur les étapes suivantes pour configurer la console d'affichage.

- En mode normal, appuyez une fois sur la touche [SENSOR] de la console pour commencer à recevoir le signal du capteur du canal actuel. L'icône du signal clignote. Par exemple, lorsque CH 6 est affiché, en appuyant sur la touche [SENSOR], la réception du signal se fera pour CH 6 uniquement.
- L'icône du signal clignote jusqu'à ce que la réception a réussi. Si aucun signal n'est reçu dans un délai de 5 minutes, l'icône disparaît.

L'icône clignote à intervalles réguliers lorsque le signal entrant est bien reçu (toutes les 60s)	
Signal du capteur sans fil bon	
Signal du capteur sans fil faible	
Signal du capteur sans fil mauvais / inexistant	

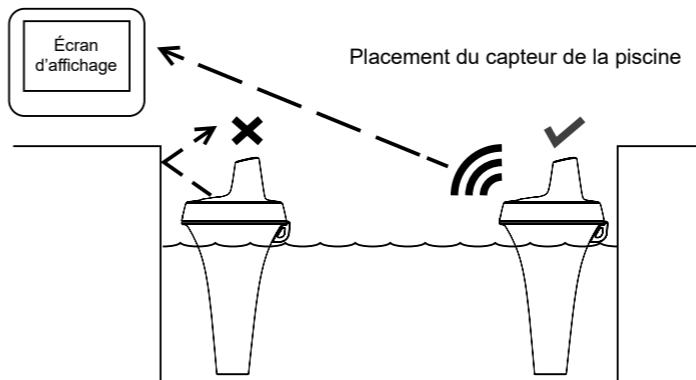
- Si le signal pour Ch 1-7 a été perdu et ne se rétablit pas dans un délai de 15 minutes, la température et l'humidité afficheront «Er» pour le canal correspondant.
- Si le signal ne se rétablit pas dans un délai de 48 heures, l'affichage «Er» devient permanent. Vous devez remplacer les piles du capteur du canal «Er» puis appuyer sur la touche [SENSOR] pour coupler à nouveau les capteurs à chaque canal «Er».

REMARQUE :

Les icônes de fonctionnement ou de signal de différentes consoles d'affichage peuvent varier, veuillez vous référer au mode d'emploi de votre console d'affichage pour plus de détails.

EMPLACEMENT DU CAPTEUR

Placez le capteur dans la piscine à moins de 30 m de la console d'affichage et évitez de le placer à côté de la paroi de la piscine car elle bloque le signal du capteur.



SYMBOLE DE PILE FAIBLE

Si les piles du capteur sont faibles, le symbole de pile faible «» s'affiche sur l'écran LCD du capteur et de la console d'affichage.

REMARQUE :

Sur la console d'affichage, le symbole de pile faible apparaît seulement lorsque le canal correspondant est affiché.

PRÉCAUTIONS À PRENDRE LORS DE L'OUVERTURE/LA FERMETURE DU BOÎTIER DU CAPTEUR

	1. Ouverture du boîtier : <ul style="list-style-type: none"> Dévissez le boîtier inférieur avec précaution dans le sens indiqué Il y a 2 joints toriques, l'un intérieur et l'autre extérieur de couleur bleue entre les 2 boîtiers Le joint torique extérieure peut tomber sur le boîtier inférieur.
	2. Avant de fermer le boîtier : <ul style="list-style-type: none"> Veillez à ce que l'unité soit entièrement sèche ou laissez-la sécher pour éviter que de l'humidité ne reste à l'intérieur Remplacez avec précaution les deux joints toriques dans leurs rainures respectives et appliquez de la graisse d'étanchéité le cas échéant
	3. Fermeture du boîtier : <ul style="list-style-type: none"> Veillez à ce que le joint torique extérieur ne se déplace pas (comme sur l'image) lorsque vous fermez le boîtier Fermez le boîtier fermement de façon à ce que les 2 flèches verticales soient alignées et pointent l'une vers l'autre (cercles gris) Des gouttelettes d'eau peuvent se condenser sur l'écran si de l'humidité se trouve dans l'unité. Laissez l'unité ouverte et laissez les gouttelettes s'évaporer naturellement avant de fermer le boîtier

REMARQUE IMPORTANTE

- Lisez et conservez ce mode d'emploi.
- Ne soumettez pas l'unité à une pression, un choc, des poussières, une température ou de l'humidité de façon excessive.
- Ne recouvrez pas les trous de ventilation avec des objets tels que journaux, rideaux, etc.
- Les spécifications techniques et le contenu du mode d'emploi de ce produit peuvent être modifiés sans préavis.

SPÉCIFICATIONS

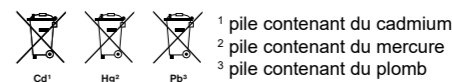
Dimensions (l x h x P)	100 x 207,5 x 100 mm
Alimentation	2 piles AA 1,5 V (piles alcalines recommandées)
Plage de température d'utilisation	-5°C ~ 60°C (-23°F ~ 140°F) utilisation non recommandée en cas de gel
Fréquence RF	868Mhz (EU, UK) / 917Mhz (AU) / 915Mhz (US)
Intervalle de transmission RF	60 secondes
Portée de transmission RF	Jusqu'à 30 m

ÉLIMINATION

Éliminez les matériaux d'emballage correctement en fonction de leur type, tels que le papier ou le carton. Prenez contact avec votre service de collecte des déchets ou une autorité environnementale pour obtenir des informations sur une élimination appropriée.

Ne jetez pas les appareils électroniques avec les ordures ménagères ! Conformément à la directive 2002/96/CE du Parlement européen relative aux déchets d'équipements électriques et électroniques et son adaptation dans la législation allemande, les appareils électroniques usagés doivent faire l'objet d'une collecte séparée et doivent être recyclés dans le respect de l'environnement.

Conformément aux réglementations sur les piles et les piles rechargeables, il est formellement interdit de jeter les piles dans les ordures ménagères. Veuillez à éliminer vos piles usagées tel qu'exigé par la loi : à un point de collecte local ou auprès d'un revendeur. Jeter les piles avec les ordures ménagères enfreint la Directive relative aux piles. Les piles qui contiennent des toxines sont marquées avec un signe et un symbole chimique.



- 1 pile contenant du cadmium
- 2 pile contenant du mercure
- 3 pile contenant du plomb

Sobre este manual de instrucciones

Este manual de instrucciones debe considerarse un componente del aparato. Por favor, lea atentamente las instrucciones de seguridad y las instrucciones de uso antes de usar el producto. Guarde estas instrucciones para volver a utilizarlas en una fecha posterior. Cuando el dispositivo se vende o se entrega a otra persona, el manual de instrucciones debe entregarse al nuevo propietario/usuario del producto.

ADVERTENCIAS DE CARÁCTER GENERAL

- Riesgo de descarga eléctrica** — Este aparato contiene componentes electrónicos que funcionan mediante alimentación por cable o pilas. Los niños sólo deben utilizarlo bajo supervisión de un adulto. Úselo sólo como se describe en el manual, de lo contrario corre el riesgo de descarga eléctrica.
- Peligro de asfixia** — Los niños sólo deben utilizarlo bajo supervisión de un adulto. Mantenga los materiales de embalaje como las bolsas de plástico y las gomas elásticas fuera del alcance de los niños, ya que estos materiales representan un peligro potencial de asfixia.
- Riesgo de quemaduras químicas** — ¡Mantenga las pilas fuera del alcance de los niños! Al colocarlas, preste atención a la polaridad. La fuga de ácido de las pilas puede provocar quemaduras químicas. Evite el contacto del ácido de las pilas con la piel, los ojos y las membranas mucosas. En caso de contacto, aclarar inmediatamente la zona afectada con abundante agua y buscar atención médica.
- Riesgo de incendio/explosión** — No exponga el dispositivo a altas temperaturas. Utilice solamente las pilas recomendadas. No cortocircuite el dispositivo o las pilas, ni las arroje al fuego. El calor excesivo y el manejo inadecuado pueden provocar cortocircuitos, incendios e incluso explosiones.
- No desmonte el aparato. En caso de avería, póngase en contacto con su distribuidor. Este se pondrá en contacto con el servicio técnico y, dado el caso, podrá enviar el aparato a reparación.
- Utilice solamente las pilas recomendadas. Recambie las pilas agotadas o muy usadas por un juego completo de pilas nuevas a plena capacidad. No utilice pilas de marcas o modelos distintos ni de distinto nivel de capacidad. Retire las pilas del aparato si no lo va a usar durante un periodo prolongado de tiempo.

INCLUYE

Sensor, instrucciones de funcionamiento.

ANTES DE COMENZAR

- Recomendamos el uso de pilas alcalinas. Si las temperaturas caen regularmente por debajo de 0°C (32°F), recomendamos usar baterías de litio.
- Evite el uso de pilas recargables. (Las pilas recargables no pueden mantener los requisitos de energía correctos.)
- Inserte las pilas antes de usarlas por primera vez, ajustándose a la polaridad del compartimento de las pilas. Se necesitan 2 pilas AA.

Declaración de Conformidad CE

Bresser Bresser GmbH declara que el artículo con número: SP60010 está en conformidad con la Directiva: 2014/53/UE. El texto completo de la declaración de conformidad de la UE está disponible en la siguiente dirección de Internet: www.bresser.de/download/SP60010/CE/SP60010_CE.pdf

INSTRUCCIONES DE LIMPIEZA

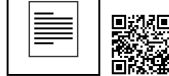
- Retire las pilas antes de limpiar.
- Utilice un paño seco para limpiar el exterior del dispositivo. No utilice ningún producto de limpieza líquido para evitar dañar los componentes electrónicos.
- Proteja el dispositivo del polvo y la humedad.

GARANTÍA Y SERVICIO

El período de garantía estándar es de 2 años y comienza el día de la compra. Para beneficiarse de un período de garantía más largo, tal y como se indica en la caja, es necesario registrarse en nuestra página web. Las condiciones completas de garantía, así como información relativa a la ampliación de la garantía y servicios, puede encontrarse en www.bresser.de/warranty_terms ¿Desearía recibir unas instrucciones de uso completas sobre este producto en un idioma determinado? Visite nuestra página web utilizando el siguiente enlace (código QR) para ver las versiones disponibles. O envíenos un correo electrónico a servicio.iberia@bresser.de o llame al (+34) 916 797 269* Asegúrese de indicar su nombre, dirección, teléfono y dirección de correo electrónico, así como el número del artículo y su descripción. * (el importe de cada llamada telefónica dependerá de las tarifas de los distribuidores); Las llamadas desde el extranjero están ligadas a costes suplementarios.

* (el importe de cada llamada telefónica dependerá de las tarifas de los distribuidores); Las llamadas desde el extranjero están ligadas a costes suplementarios.

MANUAL DOWNLOAD:



www.bresser.de/download/SP60010

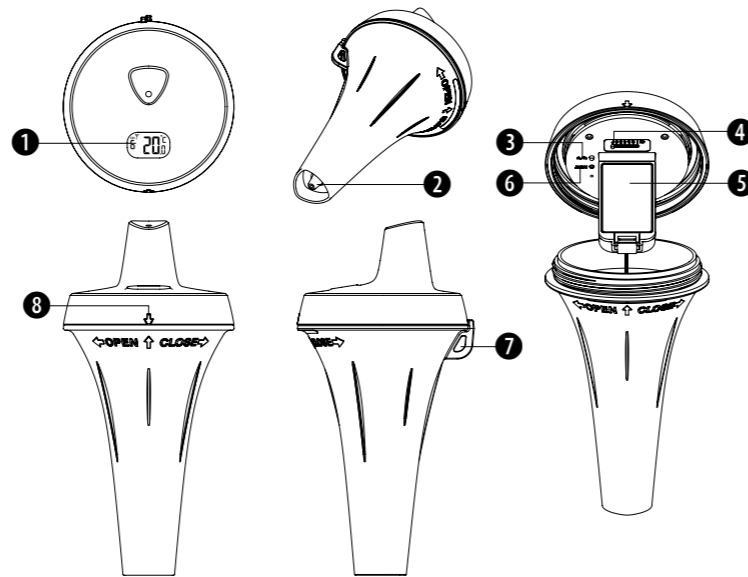
SERVICE AND WARRANTY:



www.bresser.de/warranty_terms

EN GENERAL

SENSOR TÉRMICO INALÁMBRICO PARA PISCINAS



- Pantalla LCD
- Sensor térmico
- Tecla [°C /°F]
- Interruptor deslizante [CHANNEL]
 - Asigne el sensor al canal 1, 2, 3, 4, 5, 6 o 7.
- Compartimento para pilas
 - Acepta 2 x pilas de tamaño AA.
- Tecla [RESET]
- Agujero
- Indicador de bloqueo de la caja superior

CÓMO EMPEZAR

1. Gire la caja inferior en sentido contrario a las agujas del reloj para abrirla.	
2. Seleccione el canal del sensor.	
3. Retire la tapa de la batería.	

4. Inserte 2 ó 8 pilas AA*. Asegúrese de insertarlos correctamente de acuerdo con la información de polaridad marcada en el compartimento de las pilas.	
5. Cierre la tapa de las pilas.	
6. Gire la caja inferior en el sentido de las agujas del reloj y asegúrese de que el indicador superior y el indicador de bloqueo de botones estén alineados para completar la configuración.	

NOTA:
 - No gire el cable del sensor y manténgalo recto.
 - Una vez que el canal está asignado a un sensor térmico inalámbrico, sólo puede cambiarlo quitando las pilas o reiniciando la unidad.
 - Después de reemplazar las pilas del sensor inalámbrico o si la unidad no recibe la señal del sensor inalámbrico de un canal específico, presione la tecla [SENSOR] en la consola para recibir manualmente la señal del sensor nuevamente.

PANTALLA LCD EN EL SENSOR

Una vez que el sensor se enciende, puede encontrar la siguiente información que se muestra en la pantalla LCD del sensor.



- Canal de corriente del sensor (p. ej. cambiar al canal "6")
- Indicador de pilas agotándose
- Lectura de la temperatura actual

RECEPCIÓN DE SEÑALES DE SENSOR INALÁMBRICO (CONSOLA DE VISUALIZACIÓN)

Este sensor de piscina puede soportar diferentes consolas 7CH, el usuario puede basarse en el siguiente paso para configurar la consola de visualización.

- En modo normal, pulse la tecla [SENSOR] de la consola una vez para empezar a recibir la señal del sensor de corriente en el canal de visualización. El icono de señal parpadeará. Por ejemplo, cuando se visualiza CH 6, pulsando la tecla [SENSOR] se iniciará la recepción sólo para CH 6.
- El icono de la señal parpadeará hasta que la recepción se realice correctamente. Si no se recibe ninguna señal en 5 minutos, el icono desaparecerá.

El icono parpadea una vez cada vez que se recibe la señal entrante del sensor inalámbrico (cada 60 segundos)	
Señal de sensor inalámbrico	
Señal débil del sensor inalámbrico	
Señal de sensor mala / no inalámbrica	

- Si la señal para los canales 1~7 se interrumpe y no se recupera en 15 minutos, la temperatura y la humedad mostrarán "Er" para el canal correspondiente.
- Si la señal no se recupera en 48 horas, la indicación "Er" será permanente. Es necesario reemplazar las pilas de los sensores del canal "Er" y luego pulsar la tecla [SENSOR] para emparejarse de nuevo con los sensores de cada canal "Er".

NOTA:
 Los iconos de funcionamiento o de señalización de las diferentes consolas de visualización pueden ser diferentes, consulte el manual de usuario de su consola de visualización para obtener más detalles.

COLOCACIÓN DEL SENSOR

Coloque el sensor en la piscina a menos de 30 metros (100 pies) de la consola de visualización y evite que la pared lateral de la piscina bloquee la señal del sensor.



ICONO DE BATERÍA BAJA

Si las pilas del sensor están agotándose, aparecerá el icono de pilas agotándose " " en la pantalla LCD del sensor y en la consola de visualización.

NOTA:
 En la consola de visualización, el icono de pilas agotándose sólo aparecerá cuando se muestre el canal correspondiente.

PRECAUCIONES AL ABRIR Y CERRAR LA CARCASA DEL SENSOR

	<ol style="list-style-type: none"> Abriendo la carcasa: <ul style="list-style-type: none"> Desenrosque la carcasa inferior con cuidado en la dirección indicada Hay 2 juntas, una interior y otra exterior de color azul entre las dos carcasas La junta exterior puede caer hacia abajo y apoyarse en la carcasa inferior.
	<ol style="list-style-type: none"> Antes de cerrar la carcasa: <ul style="list-style-type: none"> Asegúrese de que la unidad esté completamente seca o déjela secar para evitar que quede humedad en su interior Vuelva a colocar con cuidado ambas juntas en sus respectivas ranuras y aplique gelatina/grasa de estanqueidad si es necesario
	<ol style="list-style-type: none"> Cerrando la tapa: <ul style="list-style-type: none"> Asegúrese de que la junta exterior no esté mal colocada (como se muestra) al cerrar la carcasa Cierre bien la carcasa de manera que las dos flechas verticales estén alineadas verticalmente y apuntando una hacia la otra (rodeadas en gris) Las gotas de agua pueden condensarse en la pantalla LCD si hay humedad atrapada dentro de la unidad. Simplemente deje la unidad abierta y deje que la gota se evapore naturalmente antes de cerrar las carcasas


NOTA IMPORTANTE:


- Lea y conserve estas instrucciones.
- No someta la unidad a fuerza excesiva, golpes, polvo, temperatura o humedad.
- No cubra los orificios de ventilación con artículos como periódicos, cortinas, etc.
- Las especificaciones técnicas y el contenido del manual de usuario de este producto están sujetos a cambios sin previo aviso.


ESPECIFICACIONES

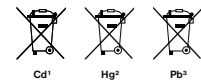
Dimensiones (An x Al x Pr)	100 x 207.5 x 100 mm
Potencia principal	2 x pilas AA de 1,5 V (se recomienda una pila alcalina)
Rango de temperatura de funcionamiento	-5°C ~ 60°C (-23°F ~ 140°F) no se recomiendan bajo condiciones de congelación
Frecuencia de radiofrecuencia	868Mhz (EU, UK) / 917Mhz (AU) / 915Mhz (US)
RF Intervalo de transmisión	60 segundos
RF Rango de transmisión	Hasta 30 m (100 pies) de línea de visión

ELIMINACIÓN

 Elimine los materiales de embalaje separados por tipos. Póngase en contacto con su punto limpio más cercano o la autoridad local para saber el procedimiento a seguir si tiene dudas.

 ¡No elimine los electrodomésticos junto con la basura doméstica! Conforme a la directiva europea 2002/96/UE sobre aparatos eléctricos y electrónicos usados y a su aplicación en la legislación nacional, los aparatos eléctricos usados se deben recoger por separado y conducir a un reciclaje que no perjudique al medio ambiente.

 De acuerdo con la normativa en materia de pilas y baterías recargables, está explícitamente prohibido depositarlas en la basura normal. Asegúrese de reciclar las pilas usadas según lo requerido por la ley, en un punto de recogida local. Arrojarlas a la basura viola la Directiva Europea Las pilas que contienen productos tóxicos están marcadas con un signo y un símbolo químico.



¹ pila que contiene cadmio

² pila que contiene mercurio

³ pila que contiene plomo



MANUAL DOWNLOAD:



www.bresser.de/download/SP60010



SERVICE AND WARRANTY:



www.bresser.de/warranty_terms

Errors and technical changes reserved. • Con riserva di errori e modifiche tecniche. • Irrtümer und technische Änderungen vorbehalten. • Sous réserve d'erreurs et de modifications techniques. • Queda reservada la posibilidad de incluir modificaciones o de que el texto contenga errores.

Manual_SP60010000000_PoolSpa-Sensor_en-it-de-fr-es_EXPSC_v112019a

EXPLORE[®]
SCIENTIFIC

EU

Explore Scientific GmbH
Gutenbergstr. 2 · DE-46414 Rhede · Germany
www.bresser.de · service@bresser.de

USA

Explore Scientific, LLC
1010 S. 48th Street, Springdale, AR 72762
www.explorescientificusa.com