

B **BRESSER**[®]

ESTD
SEIT
1957



JAHRE GARANTIE
5-10
YEARS WARRANTY

Mikroskope | Microscopes
Lupen | Magnifiers

Liebe Leserin, lieber Leser,

in Ihren Händen halten Sie unseren aktuellen Produktkatalog für Mikroskope, Mikroskop-Zubehör und Lupen. Wir haben uns wieder viel Mühe gegeben, sämtliche Informationen verständlich und übersichtlich darzustellen. Gerade bei einem sehr umfangreichen Mikroskop-Sortiment möchten wir sicher sein, dass Sie das richtige Mikroskop für Ihre Ansprüche finden, sei es für die gelegentliche private Nutzung bis hin zum professionellen Laboreinsatz.

Falls Sie dennoch Fragen haben oder eine gezielte Beratung wünschen, stehen wir Ihnen jederzeit zur Verfügung.

Dear Readers,

you are holding in your hands the current product catalogue for Microscopes, Microscope Accessories and Magnifiers. We have done our best to display all information and data clearly structured and easy to understand. In particular with such a large Microscope range, we want to make sure that you can choose the right Microscope for your needs, whether it is for the occasional private use to the point of professional laboratory use.

Should questions still remain unanswered, or if you wish a personal consultation, we are always at your service.



Inhaltsverzeichnis · Index

Seite · Page

Original-Bilder, aufgenommen mit Bresser Durchlicht- und Kameras <i>Images taken with Bresser transmitted light microscopes and microscope cameras</i>	5
Einsteiger Mikroskope mit Auf- und Durchlicht <i>Beginners microscopes with transmitted and/or incident light</i>	6
Durchlicht-Mikroskope für Hobby, Schule, Studium und Labor <i>Biological (transmitted light) microscopes for hobby, school, college and laboratory work</i>	6-12
Science Mikroskope für professionelle Anwendungen <i>Science microscopes for professionals</i>	13-21
Original-Bilder, aufgenommen mit Bresser Auflicht-Mikroskopen und Kameras bzw. DSLR <i>Images taken with Bresser incident light microscopes and Bresser microscope cameras</i>	23
Auflicht Mikroskope und Handmikroskope für Hobby, Schule, Studium und Labor <i>Incident light and handmicroscopes for hobby, school, college and laboratory work</i>	24-29
Mikroskop-Kameras · <i>Microscope cameras</i>	31-33
Mikroskop-Zubehör · <i>Microscope accessories</i>	34-37
Okularkameras · <i>Eyepiece cameras</i>	37
Zubehör-kompatibilitätsliste · <i>Accessories compatibility chart</i>	38-39
Lupen · <i>Magnifiers</i>	41-44

MEHR SEHEN - Mit den Mikroskopen und Lupen von BRESSER

Für die Untersuchung von Gewebeschnitten, Blut- und Ausstrichen, Wasserorganismen und Parasiten eignet sich ein biologisches Mikroskop. Darunter versteht man meist ein Mikroskop mit Objektivrevolver und Beleuchtung durch das Präparat hindurch. Anwendungen in der Mikrobiologie und Gewässerkunde, aber auch Parasitenkontrolle bei Haus- und Nutztieren oder in der Aquaristik lassen sich mit einem biologischen Mikroskop durchführen. In der „Science“ Serie finden Sie spezielle biologische Mikroskope, z.B. inverse Mikroskope für Gewässeruntersuchung und Zellkulturen oder Polarisationsmikroskope für die Geologie, Mineralogie und Werkstoffprüfung. Dazu kommen Mikroskope mit kombiniertem Durch- und Auflicht sowie der Möglichkeit der Polarisation oder Fluoreszenz für Materialforschung und Life Sciences.

Digitale Mikroskope ersetzen oder ergänzen die visuelle Beobachtung durch ein Kameramodul. So kann das Mikroskopbild auf einem Monitor betrachtet und als Bild oder Video auf dem PC dokumentiert werden. Je nach Anwendung entscheidet man sich zwischen einem fest eingebauten Kameramodul oder einer separaten MikroCam. Digitale Handmikroskope werden zur Betrachtung kleiner Gegenstände oder Oberflächen direkt aufgesetzt und liefern z. B. vergrößerte Bilder von Druckerzeugnissen, Werkzeugen und Materialproben, zeigen aber auch Pflanzen und deren Schädlinge, Sammelobjekte und vieles mehr. Handmikroskope mit eingebautem Speicher und Monitor können auch mobil eingesetzt werden.

Für die Betrachtung von größeren, undurchsichtigen Objekten bei mittlerer Vergrößerung verwendet man Stereolupen oder Stereomikroskope. Zwei Objektive erzeugen ein echtes 3D-Bild. Ohne Probenvorbereitung können viele Objekte sofort untersucht werden. Daher eignen sich kleine Stereomikroskope besonders für Kinder – aber auch für professionelle Applikationen sind Stereomikroskope unglaublich vielseitig. In der Industrie können technische Bauteile, Waren und Produkte auf Qualität geprüft werden. Feine Arbeiten in der Elektronik, in Handwerk und Produktion können unter dem Mikroskop durchgeführt werden. Die Anwendungsgebiete in Hobby und Beruf sind zahlreich.

Lupen sind dann die Alternative zu einem Mikroskop, wenn niedrige Vergrößerungen ausreichen, ein besonders großer und flexibler Arbeitsabstand nötig ist oder schlicht und einfach eine vergrößernde Sehhilfe immer dabei sein soll. Neben verschiedenen Handlupen finden Sie bei uns auch Hellfeldlupen als Lesehilfe, Bastel- und Handarbeitslupen und Tischlupen mit LED.

SEE MORE - With BRESSER microscopes and magnifiers

For the examination of biological samples, thin sections, smears, water organisms and parasites a biological microscope suits best. Per definition this is a microscope with an objective turret illuminated through the sample. Applications like microbiology, materials inspections, sampling of water or activated sludge, control of parasites in gardening, farming and agriculture, animal breeding and aquatics can be covered with a biological microscope. You can find specialized biological microscopes, e.g. inverted microscopes for cell culture or activated sludge, polarization microscopes for geology, mineralogy and materials testing in our shop as well as combined incident/transmitted light including polarization or fluorescence.

Digital microscopes enhance or replace the visual observation with an integrated camera. You can observe the microscope picture on a monitor or save images or videos to the PC. Depending on your application you should choose between integrated camera modules or a separate MikroCam. Simple handheld microscopes are used to observe small parts or surfaces and are placed directly on top of the specimen. They will deliver magnified views from printed materials, tools and material samples, but are also useful when checking plants and their parasites, collectors' items, and much more. Handmicroscopes with built-in monitor and memory are used for mobile applications and in the field.

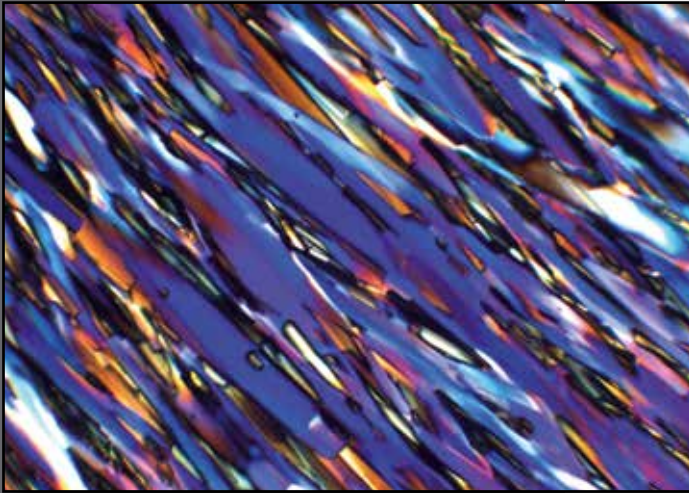
For the observation of bigger, non-transparent objects with moderate magnifications, a stereo microscope is the tool of choice. Two objectives will give a real 3D image. A variety of samples can be observed without further sample preparation. Therefore these microscopes are especially suitable for children. But even for professional uses stereomicroscopes are highly versatile. In industry, technical components, parts, materials, goods and products can be checked. Delicate handiworks in electronics, arts and crafts or manufacturing can also be done under the microscope. Stereo microscopes are widely used from hobbyists as well as professionals.

Magnifiers are sometimes a good alternative to a microscope, when low magnifications are sufficient, a especially big or flexible working distance is needed or simply to have a reading aid at hand whenever one is needed. Besides various hand magnifiers we offer also bright field magnifiers as a reading aid, magnifiers for arts and crafts and LED desk magnifiers.



Durchlicht Mikroskope Transmitted Light Microscopes





Durchlicht · Transmitted Light

Objekt · *Object*: Mentholkristalle · *crystalline menthol*
 Mikroskop · *Microscope*: Science MPO-401 (5780000)
 Objektiv · *Objective*: 10x
 Kamera · *Camera*: MikroCam 10.0 (5914910)



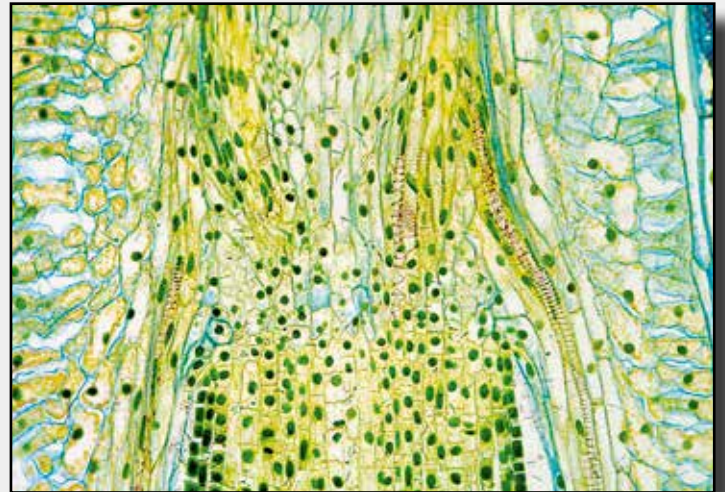
Durchlicht · Transmitted Light

Objekt · *Object*: Pollenkörner · *Pollen (Z-Stack Helicon Focus)*
 Mikroskop · *Microscope*: BioScience (5750600)
 Objektiv · *Objective*: 40x ·
 Kamera · *Camera*: MikroCam 5.0 (5914500)



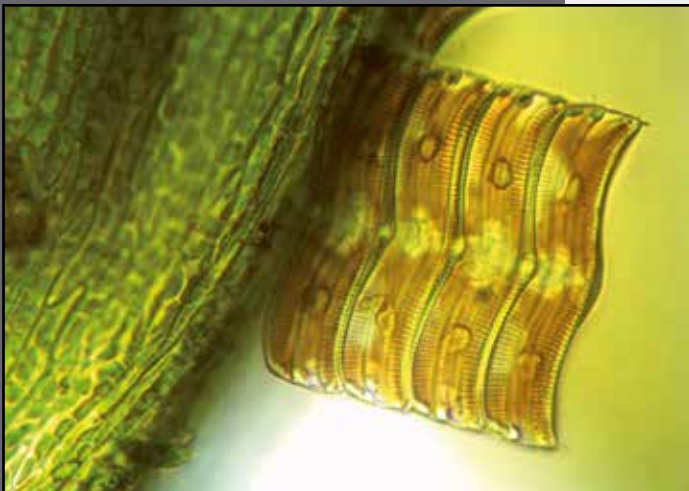
Durchlicht · Transmitted Light

Objekt · *Object*: Rädertier · *Rotatoria Limnias ceratophylli*
 Mikroskop · *Microscope*: Science TRM-301 (5760100)
 Objektiv · *Objective*: 10x
 Kamera · *Camera*: MikroCam 5.0 (5914500)



Durchlicht · Transmitted Light

Objekt: Dünnschnitt, Schachtelalm
Object: thin section, horsetail (Equisetum)
 Mikroskop · *Microscope*: Researcher Trino (5723100)
 Objektiv · *Objective*: 10x
 Kamera · *Camera*: MikroCam 3.0 (5914300)



Durchlicht · Transmitted Light

Objekt · *Object*: Kieselalgen auf Moos · *Diatoms on moss*
 Mikroskop · *Microscope*: Science TRM-301 (5760100)
 Objektiv · *Objective*: 40x
 Kamera · *Camera*: MikroCam 5.0 (5914500)



Durchlicht · Transmitted Light

Objekt · *Object*: Rädertier · *Rotatoria Testudinella patina*
 Mikroskop · *Microscope*: Science TRM-301 (5760100)
 Objektiv · *Objective*: 40x
 Kamera · *Camera*: MikroCam 3.0 (5914300)

Das **BRESSER Duolux** zeichnet sich durch seine Flexibilität aus. In der integrierten Schublade lässt sich das Zubehör sicher aufbewahren. Durch den großen Höhenverstellbereich und die Aufsicht-Beleuchtung, lassen sich Objekte bis 45 mm betrachten.

*The **BRESSER Duolux** is characterised by its flexibility. The integrated drawer stores the accessories securely. Larger objects (up to 45mm) can also be observed because of its large elevation range and the reflecting illumination.*

Typ • Type	Durchlicht/Aufsicht • Transmission/Incident
Kopf • Head	Monokular • Monocular
Vergrößerung • Magnification	20x – 1280x
Okulare • Eyepieces	WF 5x, WF 16x (Ø 20 mm)
Barlowlinse • Barlowlens	2x
Objektive • Objectives	4x, 10x, 40x (achromatisch • achromatic)
Dimmbare Beleuchtung • Illumination with dimmer	LED, Batterie* oder Netzbetrieb LED, battery* or AC Power
Farbfilterscheibe • Color filterwheel	rot, grün, gelb, blau, matt red, green, yellow, blue, matt
Kameraauflösung • Camera resolution	640 x 480 Pixel
Kameravergrößerung** • Camera magnification**	(ca./approx.) 4x - 139x / 10x - 359x / 40x - 1450x
Maße (LxHxB) • Dimensions (LxHxW)	210 x 310 x 142 mm
Gewicht • Weight	2.1 kg

* nicht im Lieferumfang enthalten

* not included

** In Bezug auf die Vollbildarstellung eines 19" Monitors mit 1280 x 1024 Pixel Auflösung.

** In relation to a fullscreen resolution of 1280 x 1024 pixel on a 19" Monitor.

Im Lieferumfang enthalten:

Im Lieferumfang enthalten:

Nylonkoffer mit Tragegriff und Trageriemen, 230 V Netzteil (5,5 V / 200 mA); Präparatebox mit 5 Dauerpräparaten, Objektträger und Deckgläser; Präparierbesteck (Schere, Pinzette, Pipette, 2 St. Präpariernadeln); Garnelenbrutanlage; See-Salz; Hefe; Garnelen-Eier; Gum Media; MikrOkular II mit Bildbearbeitungssoftware

Scope of delivery:

Nylon case with handle and carrying strap, 230 V AC adapter (5.5 V / 200 mA); box with 5 prepared slides, blank slides and cover glasses; preparation utensils (scissor, tweezer, pipette, 2 pcs. preparing needles); hatchery tank; sea salt, yeast, shrimp eggs, gum media, MikrOkular II with image processing software

Das **BRESSER BioDiscover** verfügt über einen Mikroskoptisch mit integrierter Aufsicht-/Durchlichtbeleuchtung. So können Objekte immer gleichmäßig ausgeleuchtet werden.

*The **BRESSER BioDiscover** has an object stage with integrated upper and lower illumination. This allows to always illuminate objects under best light conditions.*

Typ • Type	Durchlicht/Aufsicht • Transmission/Incident
Kopf • Head	Monokular • Monocular
Vergrößerung • Magnification	20x - 1280x
Okulare • Eyepieces	5x, 16x (Ø 20 mm)
Barlowlinse • Barlowlens	2x
Objektive • Objectives	4x, 10x, 40x (achromatisch • achromatic)
Beleuchtung • Illumination	LED, Netzbetrieb • AC Power
Farbfilterscheibe • Color filterwheel	rot, grün, gelb, blau, matt red, green, yellow, blue, matt
Maße (LxHxB) • Dimensions (LxHxW)	190 x 300 x 134 mm
Gewicht • Weight	1.6 kg

Im Lieferumfang enthalten:

Nylonkoffer mit Tragegriff und Trageriemen, 230 V Netzteil (5,5 V / 200 mA); Präparatebox mit 5 Dauerpräparaten, Objektträger und Deckgläser; Präparierbesteck (Schere, Pinzette, Pipette, 2 St. Präpariernadeln); Garnelenbrutanlage; See-Salz; Hefe; Garnelen-Eier; Gum Media

Scope of delivery:

Nylon case with handle and carrying strap, 230 V AC adapter (5.5 V / 200 mA); box with 5 prepared slides, blank slides and cover glasses; preparation utensils (scissor, tweezer, pipette, 2 pcs. preparing needles); hatchery tank; sea salt, yeast, shrimp eggs, gum media



Das **BRESSER Biorit** ist ein solide verarbeitetes Einsteiger-Mikroskop. Der koaxiale Kreuztisch mit Nonius erlaubt ein einfaches Positionieren des Präparates.

*The **BRESSER Biorit** is a solid made microscope for beginners. The coaxial mechanical desk with Vernier scale allows easy positioning of the preparation.*



Typ • Type	Durchlicht • Transmission
Kopf • Head	Monokular • Monocular
Vergrößerung • Magnification	20x – 1280x
Okulare • Eyepieces	WF 5x, WF 10x, WF 16x (Ø 20 mm)
Barlowlinse • Barlowlens	2x
Objektive • Objectives	4x, 10x, 40x (achromatisch • achromatic)
Dimmbare Beleuchtung • Illumination with dimmer	LED, Akku/Netzbetrieb LED, rechargeable/AC Power
Farbfilterscheibe • Color filterwheel	rot, grün, gelb, blau, matt red, green, yellow, blue, matt
Kamerauflösung • Camera resolution	640 x 480 Pixel
Kameravergrößerung* • Camera magnification*	(ca./approx.) 4x - 145x / 10x - 377x / 40x - 1508x
Maße (LxHxB) • Dimensions (LxHxW)	200 x 300 x 145 mm
Gewicht • Weight	1.6 kg

* In Bezug auf die Vollbilddarstellung eines 19" Monitors mit 1280 x 1024 Pixel Auflösung

**In relation to a fullscreen resolution of 1280 x 1024 pixel on a 19" Monitor.*

Im Lieferumfang enthalten:

Staubschutzhülle; 230 V Netzteil (5,5 V / 300 mA); Präparatebox mit 5 Dauerpräparaten; Objektträgern und Deckgläsern; Gamelenbrutanlage; See-Salz; Hefe; Gamelen-Eier; Gum Media; Präparier-Besteck im Etui (Schere, Pinzette, Pipette, 2 Präpariernadeln); MikrOkular II* mit Bildbearbeitungssoftware

Scope of delivery:

Dust cover, 230 V AC adapter (5.5 V / 300 mA), box with slides and 5 prepared slides, box with preparation utensils (scissor, tweezer, pipette, 2 pcs preparing needles) sea salt, shrimp eggs, hatchery tank, yeast, MikrOkular II with image processing software

Das **BRESSER Biorit TP** ist ein kompaktes Mikroskop mit guter technischer Ausstattung. Durch den eingebauten Akku eignet es sich auch für den mobilen Einsatz!

*The **BRESSER Biorit TP** is a compact high-quality microscope, offering good technical facilities. Also suitable for mobile use because of the integrated rechargeable battery!*



Typ • Type	Durchlicht • Transmission
Kopf • Head	Monokular • Monocular
Vergrößerung • Magnification	40x – 400x
Okulare • Eyepieces	WF 10x (Ø 23 mm)
Objektive • Objectives	4x, 10x, 40x (achromatisch • achromatic)
Dimmbare Beleuchtung • Illumination with dimmer	LED, USB-Netzteil/Akku LED, USB Power adapter/rechargeable
Kondensor • Condenser	Abbe N.A. 1.25
Maße (LxHxB) • Dimensions (LxHxW)	240 x 300 x 140 mm
Gewicht • Weight	2.0 kg



Netzbetrieb oder über integrierten Akku
Mains supply or through integrated battery



Dimmbare LED-Beleuchtung
Dimmable LED illuminator



Im Lieferumfang enthalten:

Kondensor; 10x Okular; Objektive; USB-Netzteil (5 V / 1000 mA); Präparatebox mit 5 Dauerpräparaten, Objektträgern und Deckgläsern

Scope of delivery:

Condenser; 10x eyepiece; objectives; USB power supply (5 V / 1000 mA), box with slides and 5 prepared slides

Das **BRESSER Erudit MO** ist besonders für die Arbeit im Gelände geeignet. Der stabile Aluminiumkoffer schützt das Mikroskop zuverlässig bei jedem Transport.

*The **BRESSER Erudit MO** is also ideal microscope for outside use. The solid aluminum travel case protects the microscope on every journey.*



Typ • Type	Durchlicht • Transmission
Kopf • Head	Monokular • Monocular
Vergrößerung • Magnification	20x – 1536x
Okulare • Eyepieces	WF 5x, WF 10x, WF 16x (Ø 20 mm)
Barlowlinse • Barlowlens	1.6x
Objektive • Objectives	4x, 10x, 60x (achromatisch • achromatic)
Dimmbare Beleuchtung • Illumination with dimmer	LED, Netzbetrieb/Akku • AC Power/rechargeable
Farbfilterscheibe • Color filterwheel	5 Farben + matt • 5 colours + matt
Kameraauflösung • Camera resolution	640 x 480 Pixel
Kameravergrößerung* • Camera magnification*	(ca./approx.) 4x - 164x / 10x - 419x / 40x - 2284x
Maße (LxHxB) • Dimensions (LxHxW)	210 x 310 x 155 mm
Gewicht • Weight	1.6 kg



LED-Akku/Netzbetrieb
LED-rechargeable/AC Power



LED-Beleuchtung
Durable LED illuminator

Im Lieferumfang enthalten:
Staubschutzhülle; Transportkoffer; 230 V Netzteil (5,5 V / 300 mA); Präparatebox mit 5 Dauerpräparaten, Objektträgern und Deckgläsern; MikrOkular II mit Bildbearbeitungssoftware

Scope of delivery:
Dust cover, carrying case, 230 V AC adapter (5.5 V / 300 mA), box with slides and 5 prepared slides, MikrOkular II with Image processing software

Art. No. 5102100

Art. No. 5102200

Das **BRESSER Erudit Basic Mono/Bino** ist ein hochwertiges Studienmikroskop für vielfältige Einsatzmöglichkeiten (auch netzunabhängig durch den integrierten Akku).

*The **BRESSER Erudit Basic Mono/Bino** is a high-quality microscope for studies and with a large variety of possible uses (also mains-independent due to its integrated battery).*



Typ • Type	Durchlicht • Transmission
Kopf • Head	Monocular (5102100) / Binocular (5102200)
Vergrößerung • Magnification	40x–400x
Okulare • Eyepieces	WF 10x (Ø 23 mm) (5102200: Paar • Pair)
DIN Objektive • DIN Objectives	4x, 10x, 40x (achromatisch • achromatic)
Dimmbare Beleuchtung • Illumination with dimmer	LED, USB-Netz/Akku • USB Power adapter/recharg.
Kondensator • Condenser	Abbe N.A. 1.25
Maße (LxHxB) • Dimensions (LxHxW)	235 x 352 x 168 mm / 292 x 352 x 168 mm
Gewicht • Weight	2.4 kg / 3.1 kg



5102200
Modell mit binokularem Kopf
Model with binocular head



Koaxialer Kreuztisch mit Nonius
Coaxial mechanical desk with Vernier scale

Im Lieferumfang enthalten:
10x Okular (5102200: Paar); Objektive; Kondensator; Transportkoffer; integrierter Akku; Präparatebox mit 5 Dauerpräparaten, Objektträgern und Deckgläsern

Scope of delivery:
10x eyepiece (5102200: Pair); objectives; condenser; carry case; built-in rechargeable battery, box with slides and 5 prepared slides



Das **BRESSER Erudit DLX** ist ein hervorragendes Mikroskop für Schule und Studium. Es ist mit DIN-Objektiven ausgestattet und bietet somit eine optimale Abbildungsqualität.

*The **BRESSER Erudit DLX** is an outstanding microscope for school and study. The DIN-objectives provide a brilliant image quality.*

Typ • Type	Durchlicht • Transmission
Kopf • Head	Monokular • Monocular
Vergrößerung • Magnification	40x–1000x (5102000) · 40x–600x (5102060)
Okulare • Eyepieces	WF 10x (Ø 23 mm)
DIN Objektive • DIN Objectives	4x, 10x, 40x, 60x (achro. • achro.), 100x Oil (5102000)
Dimmbare Beleuchtung • Illumination with dimmer	LED, Netzbetrieb/Akku • AC Power/rechargeable
Kondensator • Condenser	Abbe N.A. 1.25
Maße (LxHxB) • Dimensions (LxHxW)	225 x 345 x 175 mm
Gewicht • Weight	2.7 kg



Achromatische DIN-Objektive
Achromatic DIN-objectives



Koaxialer Kreuztisch mit Nonius
Coaxial mechanical desk with Vernier scale

Im Lieferumfang enthalten:

Staubschutzhülle; 230 V Netzteil, Immersionsöl (nur 51-02000)

Scope of delivery:

Dust cover; 230 V AC adapter, immersion oil (only 51-02000)



Das neue **BRESSER Biolux Advance** ist das erste optische Mikroskop, bei dem die Kamera bereits integriert ist. So kann bequem zwischen Beobachtung und Aufnahme gewechselt werden.

*The new **BRESSER Biolux Advance** is the first optical microscope, where the camera module is integrated into the microscope itself. This makes observing and imaging exceptionally comfortable.*

Typ • Type	Durchlicht / Auflicht • Transmission / Incident
Kopf • Head	Monokular • Monocular
Vergrößerung • Magnification	20x – 400x
Okulare • Eyepieces	WF 5x (Ø 20 mm)
Barlowlinse • Barlowlens	2.0x
Objektive • Objectives	4x, 10x, 60x (achromatisch • achromatic)
Dimmbare Beleuchtung • Illumination with dimmer	LED, Batteriebetrieb / Battery
Farbfilterscheibe • Color filterwheel	rot, orange, grün, gelb, blau, matt red, orange, green, yellow, blue, matt
Kameraauflösung • Camera resolution	640 x 480 Pixel
Maße (LxHxB) • Dimensions (LxHxW)	230 x 300 x 125 mm
Gewicht • Weight	1.6 kg



Im Lieferumfang enthalten:

Staubschutzhülle; Batterien (3x Typ AA); Präparatebox mit 5 Dauerpräparaten, Objektträger und Deckgläsern; Bildbearbeitungssoftware, USB-Kabel; Präparierbesteck (Schere, Pinzette, Pipette, 2 St. Präpariernadeln); Garmelenbrutanlage (Meersalz, Hefe, Garmeleneier); Gum Media

Scope of delivery:

Dust cover; batteries (3x type AA); box with prepared slides, blank slides and cover glasses; image processing software, USB cable; preparation utensils (scissors, tweezers, 2 pcs. Preparing needles); hatchery tank (sea salt, yeast, shrimp eggs); Gum Media



LCD-Display mit Touch Funktion
LCD with touch function

BRESSER[®] LCD Touch

Art. No. 5201002
EAN4007922003443

Das LCD Touch Mikroskop ist die Weiterentwicklung des erfolgreichen LCD Micro. Mit dem großen Touch-Bildschirm ist die Bedienung kinderleicht, und die 5 Megapixel Kamera speichert hochauflösende Bilder auf einer SD Karte (optional, bis 32 GB). Bilder und Videos können per USB zum PC übertragen werden.

The LCD Touch microscope is the evolution of the successful LCD Micro. With its big touchscreen it is easy to use, and can save high resolution images on a SD card (optional, up to 32 GB). Images and videos can also be transferred to a PC using the USB connection.



Umfangreiches Zubehör
Wide range of accessories



Integrierte Zubehörablage
Integrated accessory tray

Typ • Type	Durchlicht/Auflicht • Transmission/Incident
Vergrößerung • Magnification	40x – 1600x
Bildschirm • Display	4,3" (110 mm)
Objektive • Objectives	4x, 10x, 40x (achromatisch • achromatic)
Beleuchtung • Illumination	LED, Netzbetrieb/AC Power
Farbfilterscheibe • Color filterwheel	rot, grün (hell, dunkel), gelb, blau red, green (bright, dark), yellow, blue
Kamera-Auflösung • Camera resolution	5 Megapixel / 5 Megapixels
Maße (LxHxB) • Dimensions (LxHxW)	167 x 295 x 125 mm
Gewicht • Weight	1.3 kg

Im Lieferumfang enthalten:

Staubschutzhülle; 230 V Netzteil (5 V / 1 A); Klarglasreflektor; Präparatebox mit 5 Dauerpräparaten, Objektträgern und Deckgläschen; Präparierbesteck (Schere, Pinzette, Pipette, 2 St. Präpariernadeln); Garnelenbrutanlage; See-Salz; Hefe; Garnelen-Eier; Gum Media; Mikrotom; USB-Kabel

Scope of delivery:

Dust cover, 230 V AC adapter (5 V / 1 A), Clear glas reflector, box with slides and 5 prepared slides, box with preparation utensils (scissor, tweezer, pipette, 2 pcs. preparing needles), sea salt, shrimp eggs, hatchery tank, yeast, microtome, USB-cable

Das **BRESSER LCD Micro** bietet durch den Bildschirm die Möglichkeit, dass mehrere Personen gleichzeitig beobachten können (ideal für Schulen oder Kindergärten).

*With the LED display the **BRESSER LCD Micro** enables several persons to watch an observation at the same time (perfect for schools or play schools).*



Typ • Type	Durchlicht/Auflicht • Transmission/Incident
Vergrößerung • Magnification	50x -500x, digital 2000x
Bildschirm • Display	3,5" (90 mm) / 3.5 inch (90 mm)
Objektive • Objectives	4x, 10x, 40x (achromatisch • achromatic)
Beleuchtung • Illumination	LED, Netzbetrieb/AC Power
Farbfilterscheibe • Color filterwheel	rot, grün (hell, dunkel), gelb, blau red, green (bright, dark), yellow, blue
Kamera-Auflösung • Camera resolution	5 Megapixel 5 Megapixels
Maße (LxHxB) • Dimensions (LxHxW)	150 x 330 x 130 mm
Gewicht • Weight	1.4 kg



3,5" (90 mm) Bildschirm
3.5 inch (90 mm) Display



Einschub für SD optional Speicherkarten
Slot for SD optional Memory cards

Im Lieferumfang enthalten:

Nylonkoffer mit Tragegriff und Trageriemen; Staubschutzhülle; 230 V Netzteil (5 V / 1 A); Klarglasreflektor; Präparatebox mit 5 Dauerpräparaten, Objektträgern und Deckgläschen; Präparierbesteck (Schere, Pinzette, Pipette, 2 St. Präpariernadeln); Garnelenbrutanlage; See-Salz; Hefe; Garnelen-Eier; Gum Media; Mikrotom; USB-Kabel

Scope of delivery:

Nylon case with handle and carrying strap, Dust cover, 230 V AC adapter (5 V / 1 A), Clear glass reflector, box with slides and 5 prepared slides, box with preparation utensils (scissor, tweezer, pipette, 2 pcs. preparing needles), sea salt, shrimp eggs, hatchery tank, yeast, microtome, USB-cable



Das **BRESSER Biolux NV** ist ein solides Schülermikroskop mit einem einzigartigen Barlow-Zoom-System zur Verdopplung der visuellen Vergrößerung. Im Lieferumfang enthaltenen ist auch ein PC-Okular, mit dem Beobachtungen digitalisiert werden können.

*The **BRESSER Biolux NV** is a solid student microscope with a unique Barlow zoom system to enlarge the visual magnification by 2x. A PC-Ocular is also included which allows a digitising of your observations.*

Typ • Type	Durchlicht/Auflicht • Transmission/Incident
Kopf • Head	Monokular • Monocular
Vergrößerung • Magnification	20x – 1280x
Okulare • Eyepieces	5x, 16x (Ø 20 mm)
Barlowlinse • Barlowlens	2x
Objektive • Objectives	4x, 10x, 40x (achromatisch • achromatic)
Dimmbare Beleuchtung • Illumination with dimmer	LED, batteriebetrieben*, in 6 Stufen LED, battery-operated*, in 6 steps
Farbfilterscheibe • Color filterwheel	rot, grün, gelb, blau, matt, Löcher red, green, yellow, blue, matt, holes
Kameraauflösung • Camera resolution	640 x 480 Pixel
Maße (LxHxB) • Dimensions (LxHxW)	150 x 270 x 105 mm
Gewicht • Weight	2.76 kg

Im Lieferumfang enthalten:

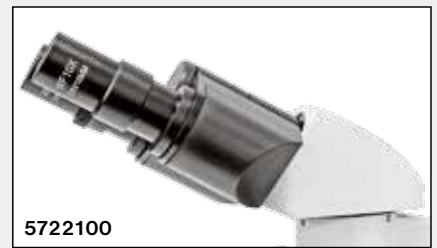
Transportkoffer; Kreuztisch; Präparatebox mit 5 Dauerpräparaten und Objektträgern und Deckgläser; Präparierbesteck (Pinzette, Pipette, Mikrotom); Garnelenbrutanlage; See-Salz; Hefe; Garnelen-Eier; Gum Media; MikrOkular II mit Bildbearbeitungssoftware

Scope of delivery:

Hard case; mechanical desk; box with 5 prepared slides and blank slides; preparation utensils (scissor, tweezer, pipette, Mikrotom); hatchery tank; sea salt, yeast, shrimp eggs, gum media, MikrOkular II with image processing software

* Batterien nicht im Lieferumfang enthalten

* Batteries not included



5722100

Modell mit binokularem Kopf
Model with binocular head



5723100

Modell mit trinokularem Kopf
Model with trinocular head



Achromatische DIN-Objektive
Achromatic DIN-objectives



Koaxialer Kreuztisch mit Nonius
Coaxial mechanical desk with Vernier scale



Researcher Bino

Art. No. 5722100
EAN4007922150635

Researcher Trino

Art. No. 5723100
EAN4007922150642

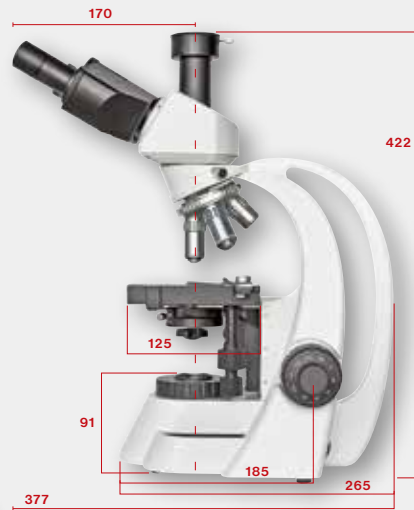
Das **BRESSER Researcher Bino/Trino** ist ein überragendes Mikroskop für Schule und Studium. Selbst für den Laboreinsatz ist dieses Mikroskop sehr gut geeignet. Dieses Mikroskop ist in zwei Varianten erhältlich: mit binokularem Aufsatz oder permanentem trinokularem Aufsatz, der den zeitgleichen Anschluss einer Kamera ermöglicht.

*The **BRESSER Researcher Bino/Trino** is a extraordinary microscope for school and study. This microscope is even suitable even for laboratories. It is available in two versions: with a binocular head or a permanent trinocular head which makes the simultaneous connection with a camera possible.*

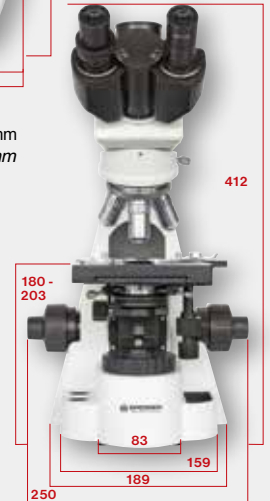
Typ • Type	Durchlicht • Transmission
Kopf • Head	Binocular (5722100) / Trinocular (5723100)
Vergrößerung • Magnification	40x – 1000x
Okulare • Eyepieces	WF 10x (Ø 23 mm) (Paar • Pair)
DIN Objektive • DIN Objectives	4x, 10x, 40x, 100x Öl / oil (achrom. • achrom.)
Dimmbare Beleuchtung • Illumination with dimmer	3 W LED Netzbetrieb • AC Power
Kondensator • Condenser	Abbe N.A. 1.25
Maße (LxHxB) • Dimensions (LxHxW)	280 x 360 x 175 mm
Gewicht • Weight	3.8 kg

Im Lieferumfang enthalten:
Staubschutzhülle; Immersionsöl
Netzkabel

Scope of delivery:
Dust cover; immersion oil,
integrated power cable



Maße in mm
Dimensions in mm



Integrierte Zubehörablage
Integrated accessory tray

BRESSER **BioScience Trino** Art. No. 5750600
EAN4007922153902

Das **BRESSER BioScience** bietet eine optimale Grundlage für Studium und Wissenschaft. Die ergonomische, stabile Bauweise erleichtert den Einsatz dieses Mikroskops.

*The **BRESSER BioScience** is a solid and perfect instrument for study and science. The ergonomic design facilitates the use for this microscope.*

Typ • Type	Durchlicht • Transmission
Kopf • Head	Trino (5750600)
Vergrößerung • Magnification	40x – 1000x
Okulare • Eyepieces	WF 10x (Ø 23 mm) (Paar • Pair)
DIN Objektive • DIN Objectives	4x, 10x, 40x, 100x Öl / oil (achro. • achro.)
Dimmbare Beleuchtung • Illumination with dimmer	30 W Halogen 230 V Netzbetrieb • AC Power
Kondensator • Condenser	Abbe N.A. 1.25
Gewicht • Weight	7.9 kg

Eigenschaften:

- Köhlersche Beleuchtung
- optionale LED-Beleuchtung
- externes Netzteil, somit erhöhte Sicherheit
- Koaxialer Kreuztisch mit Nonius
- Grob und Feinfokussierung

Einsatzgebiete:

- Blutuntersuchungen
- Untersuchungen von Pflanzendünnschnitten
- Untersuchungen von Kleinorganismen

Characteristics:

- Köhler Illuminator
- optional LED-illuminator
- separate AC-adapter, for increased safety
- coaxial mechanical desk with Vernier scale
- coarse and precise focusing

Applications:

- blood analyses
- plant section analyses
- microbe analyses

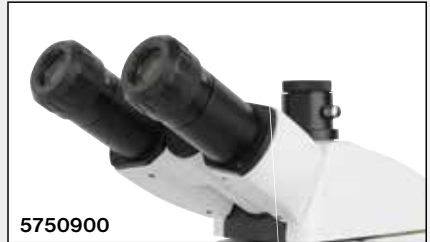
Im Lieferumfang enthalten:
Staubschutzhülle; Immersionsöl;
230V Netzteil (12 V / 3,3 A)

Scope of delivery:
Dust cover, immersion oil,
230 V AC adapter (12V / 3.3 A)



5750800

Modell mit binokularem Kopf
Model with binocular head



5750900

Modell mit trinokularem Kopf
Model with trinocular head



Semiplane Objektive (inkl. 100x Öl)
Semi-plan objectives (incl. 100x oil)



Koaxialer Kreuztisch mit Nonius
Coaxial mechanical desk with Vernier scale

Science TFM-201 Art. No. 5750800 EAN4007922038797

Science TFM-301 Art. No. 5750900 EAN4007922038803



Das **BRESSER Science TFM-201/TFM-301** ist ein mit Semiplan-Objektiven ausgestattetes Mikroskop. Damit bietet es die optimale Plattform für den versierten Anwender. Das Modell Science TFM-301 verfügt über einen zusätzlichen C-Mount Kamera-Anschluss. So wird die Beobachtung bei gleichzeitiger Dokumentation ermöglicht.

*The **BRESSER Science TFM-201/TFM-301** is a microscope equipped with semi-plan objectives. For this reason it offers an ideal platform for experienced users. The model Science TFM-301 comes along with an additional C-mount camera connection that allows for documentation while observing.*

Eigenschaften:

- Köhlersche Beleuchtung
- Koaxialer Kreuztisch mit Nonius
- Praktischer Tragegriff
- C-Mount Kamera-Anschluss (5750900)

Characteristics:

- Köhler illumination
- Coaxial mechanical desk with Vernier scale
- Practical carrying handle
- C-mount camera connection (5750900)

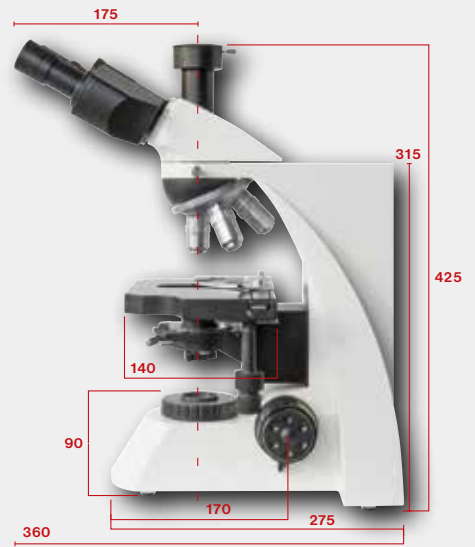
Typ • Type	Durchlicht • Transmission
Kopf • Head	Binocular (5750800) / Trinocular (5750900)
Vergrößerung • Magnification	40x – 1000x
Okulare • Eyepieces	WF 10x (Ø 30 mm) (Paar • Pair)
DIN Objektive • DIN Objectives	4x, 10x, 40x, 100x Öl / oil (semiplan • semiplane)
Dimmbare Beleuchtung • Illumination with dimmer	3 W LED, USB-Netzteil • USB Power adapter
Kondensator • Condenser	Abbe N.A. 1.25
Maße (LxHxB) • Dimensions (LxHxW)	390 x 395 x 205 mm
Gewicht • Weight	6.3 kg

Im Lieferumfang enthalten:

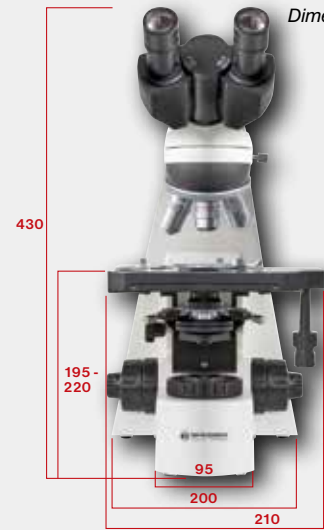
2 Stück 10x Okulare; Objektive; Kondensator; USB-Netzteil (5 V / 1000 mA); Staubschutzhülle

Scope of delivery:

2 pieces 10x eyepieces; objectives; condenser; USB power adapter (5 V / 1000 mA); dust cover



Maße in mm
Dimensions in mm



Permanenter trinokularer Kopf
Permanent trinocular head



Planachromatische Objektive
Planachromatic objectives



Blende für Köhlersche Beleuchtung
Diaphragm for Köhler-illuminator

BRESSER Science
TRM-301

Art. No. 5760100
EAN4007922150260

Das **BRESSER Science TRM-301** stellt eine professionelle Basis für Ihre Forschungen dar. Es bietet die wesentlichen Voraussetzungen, die für ein wissenschaftliches Arbeiten notwendig sind.

*The **BRESSER Science TRM-301** is a professional instrument for research. It has all the important features which are necessary for scientific analyses.*

Typ • Type	Durchlicht • Transmission
Kopf • Head	Trinokular • Trinocular
Vergrößerung • Magnification	40x – 1000x
Okulare • Eyepieces	WF 10x (Ø 23 mm) (Paar • pair)
DIN Objektive • Objectives	4x, 10x, 40x, 100x Öl / oil (plan-achromatisch • plan-achromatic)
Dimmbare Beleuchtung • Illumination with dimmer	20 W Halogen 230 V Netzbetrieb • AC Power
Kondensator • Condenser	Abbe N.A. 1.25
Gewicht • Weight	8.8 kg

Eigenschaften:

- Köhlersche Beleuchtung
- massive Bauweise
- großer Objektisch
- Koaxialer Kreuztisch mit Nonius

Einsatzgebiete:

- Blutuntersuchungen
- Untersuchungen von Kleinorganismen
- Untersuchungen von Parasiten

Characteristics:

- Köhler Illuminator
- solid design
- large stage
- coaxial mechanical desk with Vernier scale

Applications:

- blood analyses
- microbe analyses
- parasite analyses

Im Lieferumfang enthalten:

Staubschutzhülle; Immersionsöl; Netzteil

Scope of delivery:

Dust cover; immersion oil; AC adapter



**NEU
NEW**

B BRESSER **Science
Infinity**

Art. No. 5760700
EAN4007922030791

Das **BRESSER Science Infinity** besitzt auf unendlich korrigierte planachromatische Objektiven mit hervorragender Bildqualität. Über den trinokularen Ansatz kann eine Kamera mit C-Mount-Anschluss aufgesetzt werden.

*The **BRESSER Science Infinity** is equipped with plan-achromatic and infinite corrected objectives that offer an excellent image quality. Cameras with C-mount connection can be attached to the trinocular attachment tube.*



Binokularer Einblick und Kamera-Anschluss
Binocular head and camera connection



Plan-achromatische DIN-Objektive
Plan-achromatic DIN objectives



Abbe-Kondensator mit Blendenindikator und Köhlersche Beleuchtung
Abbe condenser with aperture indicator and Köhler illumination

Typ • Type	Durchlicht • Transmission
Kopf • Head	Trinokular • Trinocular
Vergrößerung • Magnification	40x – 1000x
Okulare • Eyepieces	WF 10x (Ø 30 mm) (Paar • pair)
DIN Objektive • DIN Objectives	4x, 10x, 40x, 100x Öl / oil (plan-achromatisch • plan-achromatic)
Dimmbare Beleuchtung • Illumination with dimmer	LED, USB-Netzteil • USB Power adapter
Kondensator • Condenser	Abbe N.A. 1.25
Gewicht • Weight	9.3 kg

Eigenschaften:

- auf unendlich korrigierte Objective
- Köhlersche Beleuchtung
- Koaxialer Kreuztisch mit Nonius
- C-Mount Kamera-Anschluss
- Praktischer Tragegriff

Characteristics:

- Infinite corrected objectives
- Köhler illumination
- Coaxial mechanical desk with Vernier scale
- C-mount camera connection
- Practical carrying handle

Einsatzgebiete:

- Blutuntersuchungen
- Untersuchungen von Kleinorganismen
- Untersuchungen von Parasiten

Applications:

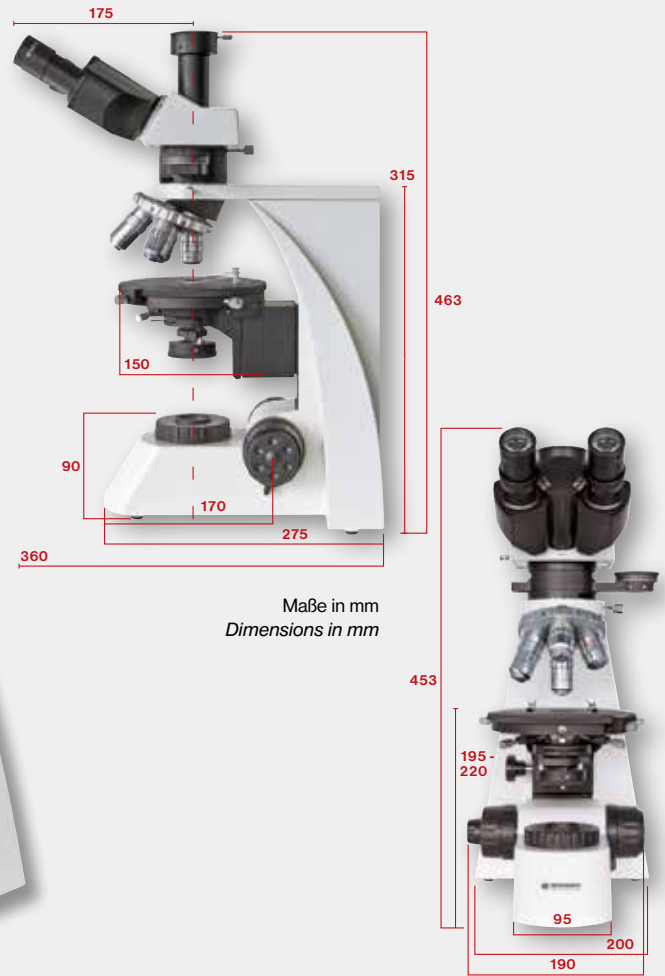
- blood analyses
- microbe analyses
- parasite analyses

Im Lieferumfang enthalten:

2 Stück 10x Okulare; Objektive; Kondensator; USB-Netzteil (5 V / 1000 mA); Staubschutzhülle

Scope of delivery:

2 pieces 10x eyepieces; objectives; condenser; USB power adapter (5 V / 1000 mA); dust cover



Maße in mm
Dimensions in mm



Ablesbare Gradeinteilung, 2° Schritte
Readable scale, 2° steps



Polarisationsobjektive
Polarisation objectives



360° drehbarer Objektstisch mit Grad-
einteilung, 1° Schritte mit Nonius
360° rotatable desk with scale,
1° steps with Vernier scale

Science MPO-401

Art. No. 5780000
EAN4007922150307

Das **BRESSER MPO-401** bietet eine her-vorragende Plattform für die Arbeit mit polarisiertem Licht. Dieses Mikroskop ist speziell für die Untersuchung von Ge- steinsdünnschliffen ausgelegt.

The BRESSER MPO-401 offers an outstanding platform for work with polarised light. This microscope was especially designed to analyse thin stone sections.

Typ • Type	Durchlicht (Polarisation) Transmission (polarisation)
Kopf • Head	Trinokular • Trinocular
Vergrößerung • Magnification	40x – 1000x
Okulare • Eyepieces	WF 10x (Ø 23 mm) (Paar • pair)
DIN Objektive • DIN Objectives	4x, 10x, 40x, 100x Öl / oil (plan-achromatisch POL • plan-achromatic POL)
Dimmbare Beleuchtung • Illumination with dimmer	20 W Halogen 230 V Netzbetrieb • AC Power
Kondensator • Condenser	Abbe N.A. 1.25
Gewicht • Weight	9.3 kg

Eigenschaften:

- um 360° drehbarer Objektstisch
- auch als Hellfeld-Mikroskop einsetzbar
- Winkel des Analysators ablesbar

Characteristics:

- 360° turnable stage
- works also as a bright field microscope
- angle readable on the analyser

Einsatzgebiete:

- Gesteinsuntersuchungen
- Kunststoffuntersuchungen, Fasern
- Untersuchungen bei Kristallbildungen

Applications:

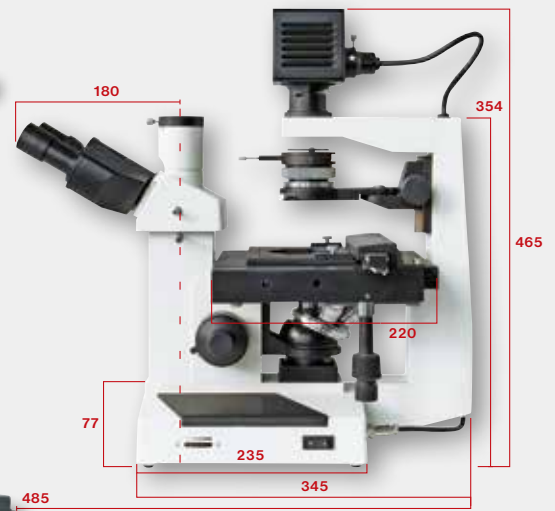
- stone analyses
- polymers / fibers
- crystallization analyses

Im Lieferumfang enthalten:

Phasenschieber (Lambda, Lambda/4, Quarz);
Amici-Bertrand-Linse; Staubschutzhülle;
Immersionöl; Netzteil

Scope of delivery:

Compensator (Lambda, Lambda/4, Quarz),
Amici-Bertrand-Lens, Dust cover,
immersion oil, AC adapter



Maße in mm
Dimensions in mm



BRESSER Science
IVM-401

Art. No. 5790000
EAN4007922150314

Das BRESSER Science IVM-401 ist ein umgekehrt (invers) aufgebautes Mikroskop. Es ist optimal für Flüssigkeitsuntersuchungen geeignet, die sich in Kulturgefäßen befinden. Die Inverse Bauweise verhindert ein Eintauchen der Objektive in die Probe. Neben Petrischalen können Mikrotiterplatten (SBS) verwendet werden..

The BRESSER Science IVM-401 is an inverse setup microscope. It is the right choice for liquid analyses, which are placed in culture vessels. The inverse design prevents the objectives from immersing into the liquid. Petri dishes can be used as well as microtiter plates in SBS format.



Schwenkbarer Kondensator
Pivoted condenser



Verstellbereich des Objektisches (114 x 80 mm)
Adjustable range of the stage (114 x 80 mm)



Planachromatische Objektive mit hohem Arbeitsabstand
Planachromatic objectives, long working distance

Typ • <i>Type</i>	Durchlicht (invers) • <i>Transmission (inverted)</i>
Kopf • <i>Head</i>	Trinokular • <i>Trinocular</i>
Vergrößerung • <i>Magnification</i>	100x – 400x
Okulare • <i>Eyepieces</i>	WF 10x (Ø 23 mm) (Paar • <i>pair</i>)
DIN Objektive • <i>DIN Objectives</i>	10x*, 25x*, 40x* (plan-achromatisch • <i>plan-achromatic</i>) 10x* (Phasenkontrast • <i>phase contrast</i>)
Dimmbare Beleuchtung • <i>Illumination with dimmer</i>	30 W Halogen 230 V Netzbetrieb • <i>AC Power</i>
Gewicht • <i>Weight</i>	11.5 kg

* hoher Arbeitsabstand / *long working distance*

Eigenschaften:

- integrierte Phasenkontrasteinheit
- Verstellbereich des Objektisches (114 x 80 mm)
- spezielle Objektive (für Gefäße mit 1,2 mm Bodenstärke)

Characteristics:

- *integrated phase contrast unit*
- *adjustable range of the stage (114 x 80 mm)*
- *special objectives (for containers with 1.2 mm thickness)*

Einsatzgebiete:

- Gewässeruntersuchungen
- Untersuchungen von Zellkulturen
- Untersuchungen von Belebtschlamm

Applications:

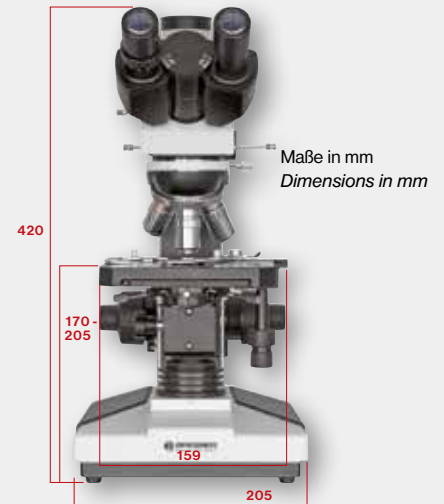
- *water analyses*
- *cellculture analyses*
- *activated sludge analyses*

Im Lieferumfang enthalten:

Staubschutzhülle; Immersionsöl; Netzkabel

Scope of delivery:

Dust cover, immersion oil, power cable



Separate Auflicht-Einheit mit Filterscheibe
Separate illumination reflecting unit with filter disc



Planachromatische Objektive mit hohem Arbeitsabstand
Planachromatic objectives with long working distance



Polarisierbare Beleuchtung
Polarisable illuminator

BRESSER Science
ADL-601P

Art. No. 5770200
EAN4007922150284

Das **BRESSER Science ADL-601P** kombiniert ein biologisches Durchlicht-Mikroskop mit einem Auflicht-Mikroskop. Hierdurch ist es auch möglich, Oberflächen in höchster Auflösung zu untersuchen.

*The **BRESSER Science ADL-601P** combines a biological transmission microscope with a reflection microscope. This makes it possible to analyse surfaces with maximum resolution.*

Typ • Type	Durchlicht/Auflicht • Transmission/Incident
Kopf • Head	Trinokular • Trinocular
Vergrößerung • Magnification	50x – 600x
Okulare • Eyepieces	WF 10x (Ø 23 mm) (Paar • pair)
DIN Objektive • DIN Objectives	5x, 10x*, 40x*, 60x* (plan-achromatisch • plan-achromatic)
Dimmbare Beleuchtung • Illumination with dimmer	20 W Halogen 230 V Netzbetrieb • AC Power
Kondensator • Condenser	Abbe N.A. 1.25
Gewicht • Weight	8.5 kg

* hoher Arbeitsabstand – long working distance

Eigenschaften:

- Objektive mit erhöhtem Arbeitsabstand
- polarisierbare Beleuchtung für Auf- und Durchlicht
- sehr flexibel einsetzbar

Characteristics:

- objectives with long working distance
- polarisable illuminator for transmission and reflection light
- very versatile

Einsatzgebiete:

- Oberflächenuntersuchungen
- Untersuchungen von Mikroorganismen
- Untersuchungen von Parasiten

Applications:

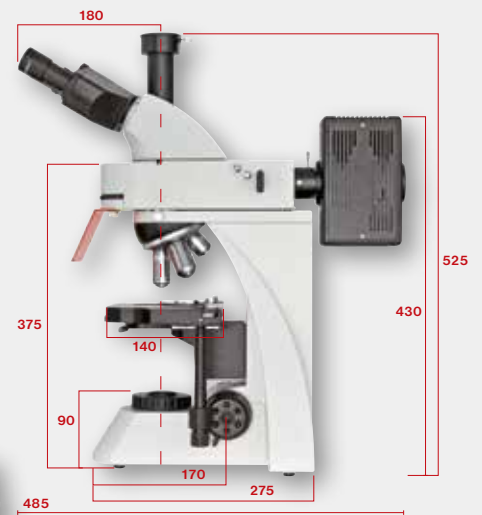
- surface analyses
- microbe analyses
- parasite analyses

Im Lieferumfang enthalten:

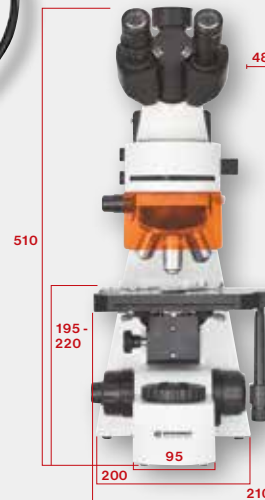
Staubschutzhülle; Immersionsöl; Integriertes Netzkabel für Auflicht Beleuchtung

Scope of delivery:

Dust cover, immersion oil, integrated power cable for reflection illumination



Maße in mm
Dimensions in mm



BRESSER **Science ADL-601F**

Art. No. 5770500
EAN4007922150291

Das **BRESSER Science ADL-601F** ist ein spezielles biologisches Mikroskop. Durch anregendes UV-Licht werden Details sichtbar gemacht, die mit anderen Mikroskopen nicht erkannt werden können.

*The **BRESSER Science ADL-601F** is a special biological microscope which uses UV excitation to show details which cannot be recognized in standard illumination.*



100 W Quecksilber-Höchstdrucklampe
100 W extreme high pressure mercury lamp



Drehbare Filterscheibe mit Anregungsfilter
Rotatable filter disc with stimulation filter



Blende für Köhlersche Beleuchtung
Diaphragm for Köhler-illumination

Typ • Type	Durchlicht/Auflicht (Fluoreszenz) Transmission/Reflection (fluorescence)
Kopf • Head	Trinokular • Trinocular
Vergrößerung • Magnification	40x – 1000x
Okulare • Eyepieces	WF 10x (Ø 23 mm) (Paar • pair)
DIN Objektive • DIN Objectives	4x, 10x, 40x, 100x Öl / oil (plan-achromatisch • plan-achromatic) 40x (Fluoreszenz • fluorescence)
Dimmbare Beleuchtung • Illumination with dimmer	20 W Halogen 230 V Netzbetrieb • AV Power 100 W Quecksilber-Höchstdrucklampe 100 W extreme high pressure mercury lamp
Kondensator • Condenser	Abbe N.A. 1.25
Gewicht • Weight	11.6 kg

Eigenschaften:

- Unendlich-Objektive
- auch als Hellfeld-Mikroskop einsetzbar
- UV-Anregung durch Quecksilber-Höchstdrucklampe

Characteristics:

- infinity objectives
- works also as a bright field microscope
- UV excitation with super high pressure mercury lamp

Einsatzgebiete:

- Zellanalysen
- Proteinuntersuchungen
- DNA-Untersuchungen

Applications:

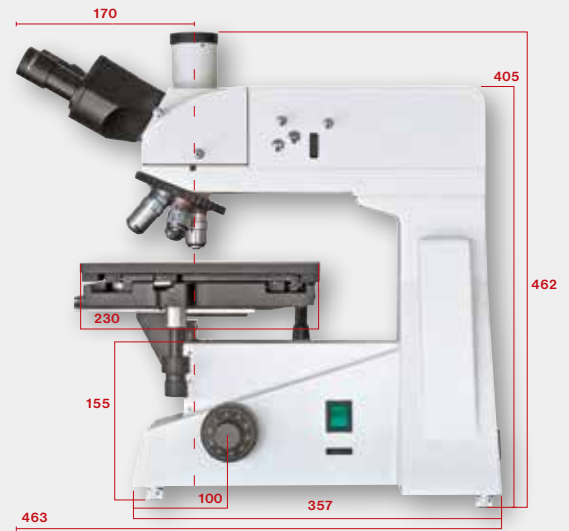
- cell analyses
- protein analyses
- DNA analyses

Im Lieferumfang enthalten:

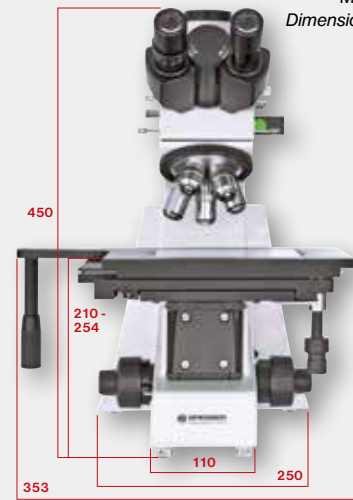
Staubschutzhülle; Immersionsöl; Netzkabel; UV-Auflichteinheit

Scope of delivery:

Dust cover, immersion oil, power cable, UV-light source



Maße in mm
Dimensions in mm



Polarisierbare Beleuchtung
Polarisable illuminator



5-fach Objektivrevolver
Objective revolver with 5 sockets



Verstellbereich des Objektisches (77 x 115 mm)
Adjustable range of the stage (77 x 115 mm)

B BRESSER® **Science MTL-201**

Art. No. 5807000
EAN4007922150246

Das **BRESSER Science MTL-201** ist ein spezielles Auflicht-Mikroskop, das der Beobachtung und Analyse von Oberflächen (z.B. Metall) dient.

The BRESSER Science MTL-201 is a special reflecting microscope which is used for surface analyses like metal.

Typ • Type	Auflicht • Incident
Kopf • Head	Trinokular • Trinocular
Vergrößerung • Magnification	50x – 800x
Okulare • Eyepieces	WF 10x (Ø 23 mm) (Paar • pair)
DIN Objektive • DIN Objectives	5x, 10x*, 20x*, 40x*, 80x* (plan-achromatisch • plan-achromatic)
Dimmbare Beleuchtung • Illumination with dimmer	20 W Halogen 230 V Netzbetrieb • AC Power
Gewicht • Weight	16.6 kg

* hoher Arbeitsabstand – long working distance

Eigenschaften:	Characteristics:
- Verstellbereich des Objektisches (77 x 115 mm)	- adjustable range of the stage (77 x 115 mm)
- polarisierbare Beleuchtung	- polarisable illuminator
- massive Bauform	- solid design
Einsatzgebiete:	Applications:
- Oberflächenuntersuchungen von Metallen, Kunststoffen etc.	- surface analyses of metals, plastics etc.
- Qualitätsprüfung	- quality inspection
- Untersuchung von Geweben	- fabric analyses

Im Lieferumfang enthalten:
Staubschutzhülle; Netzteil

Scope of delivery:
Dust cover, AC adapter

Auflicht Mikroskope Incident Light Microscopes





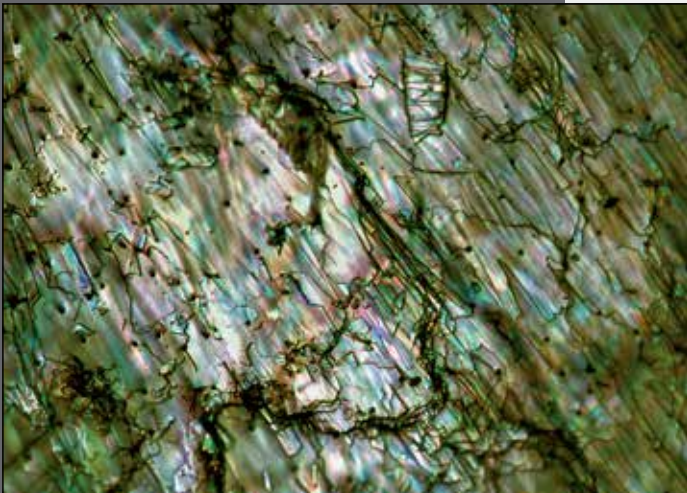
Auflicht · Incident Light

Objekt · *Object:* Meeresschnecken aus Sandprobe
Object: Marine snails from sand sample
 Mikroskop · *Microscope:* Biorit ICD (58-02500)
 Objektiv · *Objective:* 1x
 Kamera · *Camera:* Canon EOS 300D



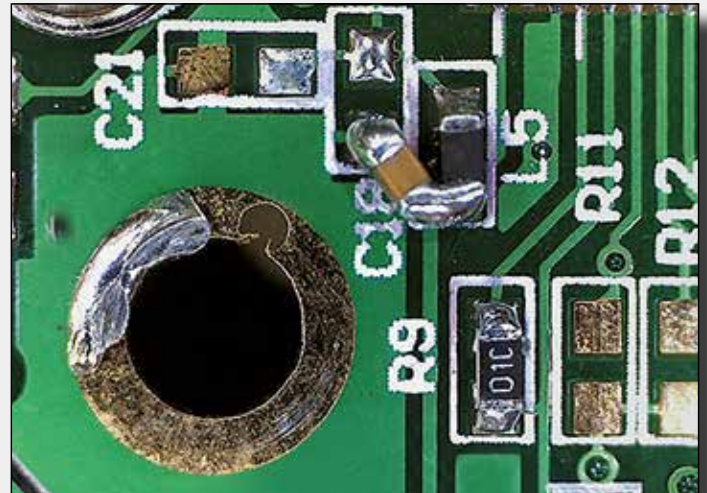
Auflicht · Incident Light

Objekt · *Object:* Blüte mit Insekt · *Flower with insect*
 Mikroskop · *Microscope:* Advance ICD (58-04000)
 Objektiv · *Objective:* 2.5x
 Kamera · *Camera:* MikroCam 1.3 (59-14130)



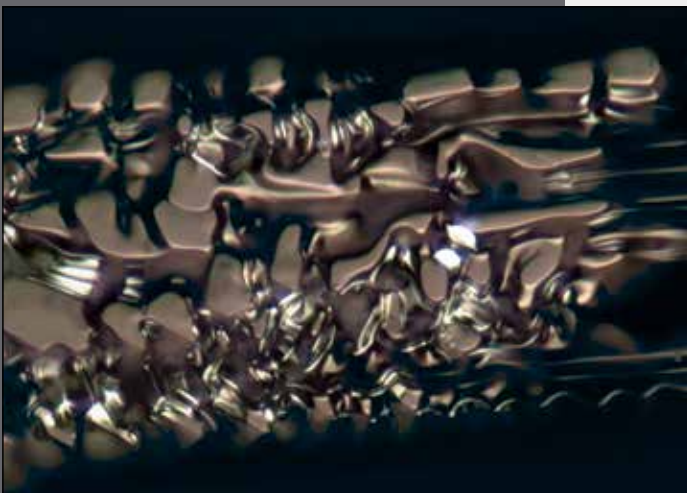
Auflicht · Incident Light

Objekt · *Object:* Perlmutter (Auster) · *Mother of pearl (Oyster)*
 Mikroskop · *Microscope:* Science ADL-601P (57-70200)
 Objektiv · *Objective:* 40x
 Kamera · *Camera:* MikroCam 3.0 (59-14300)



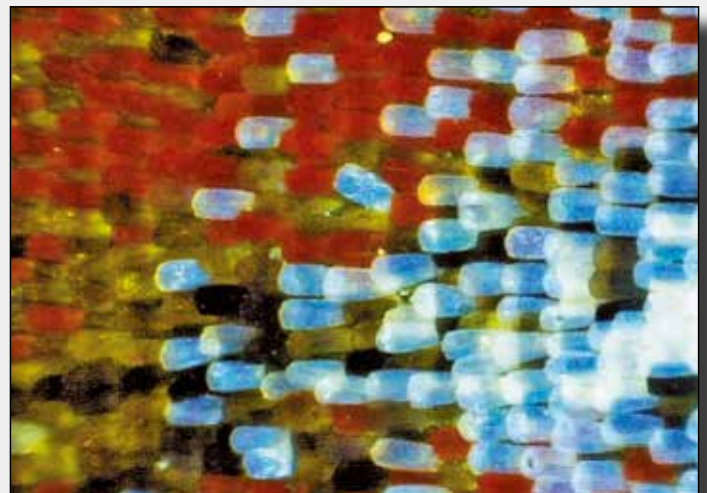
Auflicht · Incident Light

Objekt · *Object:* Elektronikplatine · *Electronics board*
 Mikroskop: USB Handmikroskop
Microscope: Hand microscope (52-81000)
 Objektiv · *Objective:* 20x



Auflicht · Incident Light

Objekt · *Object:* Glühwendel · *Tungsten filament*
 Mikroskop · *Microscope:* Science MTL-201 (58-07000)
 Objektiv · *Objective:* 10x
 Kamera · *Camera:* MikroCam 10.0 (59-14910)



Auflicht · Incident Light

Objekt · *Object:* Schmetterlingsflügel · *Butterfly wing*
 Mikroskop: Handmikroskop LCD
Microscope: Hand microscope LCD (52-83000)
 Objektiv · *Objective:* 35x

Das **BRESSER Biolux ICD** ist ein äußerst kompaktes Stereomikroskop. Durch die Netzunabhängigkeit ist es auch hervorragend für den Einsatz im Freien geeignet.

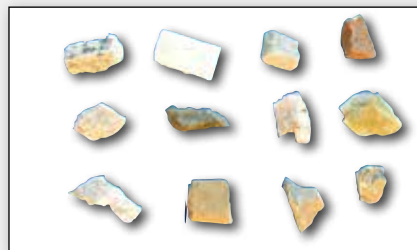
*The **BRESSER Biolux ICD** is a compact stereo microscope. Because of its battery illuminator it is also suitable for outdoor use.*



Typ • Type	Auflicht • Incident
Vergrößerung • Magnification	20x
Okulare • Eyepieces	WF 10x (Paar • pair)
Objektive • Objectives	2x (Stereo)
Objekthöhe • object height (max.)	ca. 32 mm
Arbeitsabstand • Working distance (ca.)	68 mm
Beleuchtung • Illumination	LED (Batterie*) • LED (battery*)
Maße (LxB) • Dimensions (LxW)	135 x 100 mm
Höhe • Height	221 - 258 mm
Gewicht • Weight	600 g

* Zum Betrieb sind 2 Batterien (Typ AA) erforderlich. Batterien nicht im Lieferumfang enthalten.

* 2 AA type batteries for battery use needed. Batteries not included.



12 Gesteinspräparate
12 stone preparations



Netzunabhängige Beleuchtung
Battery-supplied light

Im Lieferumfang enthalten:
 Staubschutzhülle; Präparatebox mit 12 Gesteinspräparaten

Scope of delivery:
 Dust cover, box with 12 stone preparations

Das **BRESSER Biorit ICD LL** ist für den Außeneinsatz besonders gut geeignet. Das Tageslicht genügt, um ein klares und scharfes Bild darzustellen.

*The **BRESSER Biorit ICD LL** has been designed also for outdoor use. The daylight is sufficient to show clear and sharp images.*



Typ • Type	Auflicht • Incident
Vergrößerung • Magnification	20x
Okulare • Eyepieces	WF 10x (Paar • pair)
Objektive • Objectives	2x (Stereo)
Objekthöhe • object height (max.)	81 mm
Arbeitsabstand • Working distance (ca.)	72 mm
Maße (LxB) • Dimensions (LxW)	170 x 114 mm
Höhe • Height	220 - 320 mm
Gewicht • Weight	1.4 kg



Wechselbare Objektive
Changeable objectives



Flexible Höhenverstellung
Flexible height adjustment

Im Lieferumfang enthalten:
 Staubschutzhülle; Ein Paar Gummi-Augenmuscheln; Kunststoff-Objektplatte (schwarz / weiß)

Scope of delivery:
 Microscope dust cover, one pair of rubber eyecups, plastic plate (black / white)

Das **BRESSER Biorit ICD** eignet sich hervorragend für den Einsatz in Schulen. Die langlebige 10 W-Lampe sorgt stets für eine gute Ausleuchtung.

*The **BRESSER Biorit ICD** is an ideal school microscope. The durable 10 W illuminator provides bright illumination.*



Typ • Type	Auflicht • Incident
Vergrößerung • Magnification	20x
Okulare • Eyepieces	WF 10x (Paar • pair)
Objektive • Objectives	2x (Stereo)
Objekthöhe • object height (max.)	81 mm
Arbeitsabstand • Working distance (ca.)	72 mm
Beleuchtung • Illumination	10 W Soffitte • 10 W soffit
Maße (LxB) • Dimensions (LxW)	170 x 114 mm
Höhe • Height	262 - 351 mm
Gewicht • Weight	2.2 kg



Wechselbare Objektive
Changeable objectives



Flexible Höhenverstellung
Flexible height adjustment

Im Lieferumfang enthalten:

Staubschutzhülle; Ein Paar Gummi-Augenmuscheln; Kunststoff-Objektplatte (schwarz / weiß); Integriertes Netzkabel

Scope of delivery:

Microscope dust cover, one pair of rubber eyecups, plastic plate (black / white), integrated power cable

BRESSER Biorit ICD CS

 Art. No. 5802520
 EAN4007922154039

Das **BRESSER Biorit ICD CS** bietet dank des großen Schwenkbereichs und des sehr hohen Arbeitsabstandes eine exzellente Grundlage für die vielfältigsten Beobachtungen.

*Because of its large swing range and very large working distance the **BRESSER Biorit ICD CS** offers an excellent basis for various observations.*



Typ • Type	Auflicht • Incident
Vergrößerung • Magnification	10x / 20x
Okulare • Eyepieces	WF 10x / WF 20x (Paar • pair)
Objektive • Objectives	1x (Stereo)
Objekthöhe • object height (max.)	70 mm
Schwenkarm • Swing arm	210 mm
Arbeitsabstand • Working distance (ca.)	230 mm
Beleuchtung • Illumination	6 W, Stablampe/Netzbetr. • Penlight/AC Power
Maße (LxB) • Dimensions (LxW)	450 x 130 mm
Höhe • Height	330 - 490 mm
Gewicht • Weight	6.4 kg



Neigbarer Arm
Inclinable arm



Bequemer Arbeitsabstand (230 mm)
Comfortable working distance (230 mm)

Im Lieferumfang enthalten:

Staubschutzhülle; Ein Paar Gummi-Augenmuscheln; Netzkabel

Scope of delivery:

Microscope dust cover, one pair of rubber eyecups, power cable



BRESSER Erudit ICD

Art. No. 5803600
EAN4007922030784

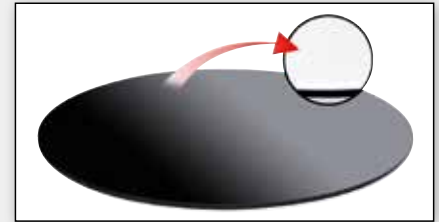
Das **BRESSER Erudit ICD** eignet sich sehr gut für das Beobachten von Pflanzen, Insekten, Gesteinen und vielem mehr. Durch die integrierte Auflicht- und Durchlichteinheit ist es zudem noch flexibler im Einsatz.

*The **BRESSER Erudit ICD** is perfect to observe a variety of objects, like plants, insects, rocks and many more. With the integrated transmitted and incident light source it is also very flexible in use.*

Typ • Type	Auflicht/Durchlicht • Incident/Transmission
Vergrößerung • Magnification	20x / 40x
Okulare • Eyepieces	WF 10x (Ø 30 mm) (Paar • pair)
Objektive • Objectives	2x / 4x (Stereo)
Objekthöhe • object height (max.)	ca. / approx. 53 mm
Arbeitsabstand • Working distance (ca.)	ca. / approx. 55 mm
Dimmbare Beleuchtung • Illumination with dimmer	LED, Batterie* • Battery*
Maße (LxB) • Dimensions (LxW)	220 x 115 mm
Höhe • Height	290 mm
Gewicht • Weight	2.1 kg



Auf- und Durchlichtbeleuchtung
Reflection/Transmission illumination



Zweifarbige Objektplatte, wendbar
Bi-colour object plate, turnable

Im Lieferumfang enthalten:

2 Stück 10x Okulare; Objektive; Objektplatte; Transportkoffer (*Batterien nicht enthalten)

Scope of delivery:

2 pieces 10x eyepiece; objectives; object plate, carry case (*Batteries not included)

BRESSER Researcher ICD

Art. No. 5803100
EAN4007922150215

Das **BRESSER Researcher ICD LED** ist bestens für den mobilen Einsatz geeignet. Im Hausgebrauch oder Labor wird es per Netzteil angeschlossen, welches gleichzeitig die Akkus auflädt.

*The **BRESSER Researcher ICD LED** is ideally suitable for mobile use. At home or in the laboratory use it's connected via power supply that recharges the batteries at the same time.*

Typ • Type	Auflicht/Durchlicht • Incident/Transmission
Vergrößerung • Magnification	20x / 40x / 80x
Okulare • Eyepieces	WF 10x / WF 20x (Paar • pair)
Objektive • Objectives	2x / 4x (Stereo)
Objekthöhe • object height (max.)	32 mm
Arbeitsabstand • Working distance (ca.)	bei / at 20x – 69 mm, bei / at 80x – 68 mm
Dimmbare Beleuchtung • Illumination with dimmer	LED, Akku / Netzbetrieb LED, rechargeable / AC Power
Maße (LxB) • Dimensions (LxW)	200 x 139 mm
Höhe • Height	307 – 345 mm
Gewicht • Weight	2.3 kg



Auf- und Durchlichtbeleuchtung mit Dimmer
Transmitted and incident light with dimmer



Netz- oder Akkubetrieb
Mains power supply or battery operation

Im Lieferumfang enthalten:

Staubschutzhülle; Ein Paar Gummi-Augenmuscheln; Glas-Objektplatte, Kunststoff-Objektplatte (schwarz / weiß)

Scope of delivery:

Dust cover, one pair of rubber eyecups, power supply, glass plate, plastic plate (black / white)





Mit Standfuß

Das **BRESSER Hand-Digitalmikroskop** vereinigt ein Mikroskop mit einer Kamera (Vergrößerung 20x und 200x). Durch die acht eingebauten LEDs ist eine optimale Ausleuchtung gewährleistet. Mit einer Auflösung von 1280 x 1024 Pixeln lassen sich bereits recht hoch aufgelöste Aufnahmen von Insekten, Pflanzenoberflächen, Metallen usw. machen. Das Modell 88-54500 beinhaltet einen zusätzlichen Standfuß mit LED Durchlichteinheit für transparente Objekte (z.B. Dauerpräparate). Die Scharfeinstellung erfolgt bequem am Standfuß.

The **BRESSER handheld digital microscope** combines a microscope with a camera (magnification 20x and 200x). A good illuminating is ensured by eight LEDs. The resolution of 1280 x 1024 pixel is good for high quality images of insects, surfaces of plants, metals, etc. Also thin sections can be watched. The model 88-54500 includes an additional LED stand with transmitted light. This can be used to view transparent specimens, e.g. prepared slides. Focusing can be done comfortably on the LED stand itself.

Im Lieferumfang enthalten:
USB-Verbindungskabel, Software CD-ROM

Scope of delivery:
Integrated USB-cable, Software CD-ROM

Systemvoraussetzungen:
Personalcomputer mit Windows/XP/Vista/7, 1,6 GHz Prozessor; mind. 512 MB RAM, 2 GB freier Festplattenspeicher; CD oder DVD Laufwerk; USB 2.0-Anschluss

System Requirements:
Personal computer with Windows/XP/Vista/7, 1.6 GHz CPU, at least 512 MB RAM, 2 GB free disc space, CD or DVD drive, USB 2.0 port

BRESSER Advance ICD

Art. No. 58-04000
EAN4007922

Das **BRESSER Advance ICD** stellt ein robustes Wissenschaftsmikroskop dar.

The **BRESSER Advance ICD** is a sturdy stereo microscope for science. The trinocular head allows the documentation by a camera (optional).

Durch den trinokularen Auszug lassen sich die Beobachtungen mit einer entsprechenden Kamera zusätzlich leicht dokumentieren.



Typ • Type	Auflicht/Durchlicht • Incident/Transmission
Vergrößerung • Magnification	10x – 160x
Okulare • Eyepieces	WF 10x / WF 20x (Paar • pair)
Objektive • Objectives	1x – 4x (Stereo-Zoom)
Vorsatzlinse	2x
Objekthöhe • object height (max.)	120 mm
Arbeitsabstand • Working distance (ca.)	bei / at 10x – 80 mm, bei / at 160x – 28 mm
Dimmbare Beleuchtung • Illumination with dimmer	10 W Halogen 230 V Netzbetrieb • AC Power
Maße (LxB) • Dimensions (LxW)	330 x 148 mm
Höhe • Height	348 – 502 mm
Gewicht • Weight	4.7 kg



Höhenverstellbarer Fototubus
Height adjustable photo tube



Flexible Höheneinstellung
Flexible height adjustment

Im Lieferumfang enthalten:
Staubschutzhülle; Ein Paar Gummi-Augenmuscheln; Kunststoff-Objektplatte (schwarz - weiß); Glas-Objektplatte (matt); Integriertes Netzkabel

Scope of delivery:
Dust cover, one pair of rubber eyecups, plastic plate (black / white), glass plate (matt); integrated power cable



Beidseitig einstellbarer Dioptrienausgleich
Individual adjustable diopter balance



Individuell einstellbare Beleuchtung
Individual adjustable illumination



Großer Zoombereich (0,7x - 4,5x)
Large zoom range (0.7x - 4.5x)



Flexible Höheneinstellung
Flexible height adjustment

BRESSER **Science ETD-101** Art. No. 58-06100
EAN4007922150222

Das **BRESSER Science ETD-101** bietet einen großen Zoombereich. Dies erlaubt einen sehr flexiblen Einsatzbereich.

The BRESSER Science ETD-101 offers a large zoom range. This allows a very flexible range of use.

Typ • Type	Auflicht/Durchlicht • Incident/Transmission
Vergrößerung • Magnification	7x – 45x
Okulare • Eyepieces	WF 10x (Paar • pair)
Objektive • Objectives	0.7x – 4.5x (Stereo-Zoom)
Objekthöhe • object height (max.)	130 mm
Arbeitsabstand • Working distance (ca.)	+ - 80 mm
Dimmbare Beleuchtung • Illumination with dimmer	10 W Halogen 230 V Netzbetrieb • AC Power
Maße (LxB) • Dimensions (LxW)	340 x 260 mm
Höhe • Height	310 – 480 mm
Gewicht • Weight	4.7 kg

Im Lieferumfang enthalten:

Staubschutzhülle; Ein Paar Gummi-Augenmuscheln; 230 V Netzteil (12 V - 3,3 A); Kunststoff-Objektplatte (transparent weiß)

Scope of delivery:

Dust cover, one pair of rubber eyecups, power supply (12 V - 3.3 A), plastic plate (transparent white)



**NEU
NEW**



Beidseitig einstellbarer Dioptrienausgleich
Individual adjustable diopter balance



Individuell einstellbare Beleuchtung
Individual adjustable illumination



Großer Zoombereich (0,8x - 5x)
Large zoom range (0.8x - 5x)



Kamera-Anschluss (C-Mount)
Camera connection (C-mount)

B BRESSER® **Science ETD-201** Art. No. 5806200
EAN4007922030807

Das **BRESSER Science ETD-201** besticht durch den enorm hohen Arbeitsabstand. Über den trinokularen Ansatz kann eine Kamera mit C-Mount-Anschluss aufgesetzt werden.

*The **BRESSER Science ETD-101** succeeds through a high working distance. Cameras with C-mount connection can be attached to the trinocular attachment tube.*

Typ • Type	Auflicht/Durchlicht • Incident/Transmission
Vergrößerung • Magnification	7x – 50x
Okulare • Eyepieces	WF 10x (Ø 30 mm) (Paar • pair)
Objektive • Objectives	0.8x – 5x (Stereo-Zoom)
Objekthöhe • object height (max.)	ca. / approx. 100 mm
Arbeitsabstand • Working distance (ca.)	105 mm
Dimmbare Beleuchtung • Illumination with dimmer	LED, USB-Netzteil • USB Power adapter
Maße (LxB) • Dimensions (LxW)	300 x 295 mm
Höhe • Height	380 mm
Gewicht • Weight	5.2 kg

Im Lieferumfang enthalten:

2 Stück 10x Okulare; Objektive; Objektplatte; Transportkoffer; USB-Netzteil (5 V / 1000 mA)

Scope of delivery:

2 pieces 10x eyepiece; objectives; object plate, carrying case; USB power adapter (5 V / 1000 mA)



**NEU
NEW**



Beidseitig einstellbarer Dioptrienausgleich
Individual adjustable diopter balance



Individuell einstellbare Beleuchtung
Individual adjustable illumination



Großer Zoombereich (0,8x - 5x)
Large zoom range (0.8x - 5x)



Kamera-Anschluss (C-Mount)
Camera connection (C-mount)

B BRESSER® **Science ETD-201** Art. No. 5806200
EAN4007922030807

Das **BRESSER Science ETD-201** besticht durch den enorm hohen Arbeitsabstand. Über den trinokularen Ansatz kann eine Kamera mit C-Mount-Anschluss aufgesetzt werden.

*The **BRESSER Science ETD-101** succeeds through a high working distance. Cameras with C-mount connection can be attached to the trinocular attachment tube.*

Typ • Type	Auflicht/Durchlicht • Incident/Transmission
Vergrößerung • Magnification	7x – 50x
Okulare • Eyepieces	WF 10x (Ø 30 mm) (Paar • pair)
Objektive • Objectives	0.8x – 5x (Stereo-Zoom)
Objekthöhe • object height (max.)	ca. / approx. 100 mm
Arbeitsabstand • Working distance (ca.)	105 mm
Dimmbare Beleuchtung • Illumination with dimmer	LED, USB-Netzteil • USB Power adapter
Maße (LxB) • Dimensions (LxW)	300 x 295 mm
Höhe • Height	380 mm
Gewicht • Weight	5.2 kg

Im Lieferumfang enthalten:

2 Stück 10x Okulare; Objektive; Objektplatte; Transportkoffer; USB-Netzteil (5 V / 1000 mA)

Scope of delivery:

2 pieces 10x eyepiece; objectives; object plate, carrying case; USB power adapter (5 V / 1000 mA)

Mikroskop Kamera | Microscope Camera Zubehör | Accessoires





Im Lieferumfang enthalten:

Kamerakopf mit C-Mount Gewinde, Netzteil, USB-Maus, HDMI-Kabel, USB Kabel (USB-A / USB-A), Software (CD-ROM)

Scope of delivery:

Camera head with C-mount thread, Power adapter, USB mouse, USB cable (USB-A / USB-A), Software (CD-ROM)

Die **BRESSER MikroCam PRO HDMI** überzeugt durch ihre hervorragende Bildqualität bei gleichzeitig nutzerfreundlicher Bedienung. Sie liefert das Mikroskopbild live und ohne Verzögerung als HDMI Signal mit Full HD Auflösung an einen Monitor oder Fernseher.

Es ist kein Computer für den Betrieb der Kamera nötig! Bilder und Videos können auf einer SD Karte gespeichert werden. Die Bedienung der Kamerafunktionen erfolgt mit der im Lieferumfang enthaltenen USB-Maus direkt auf dem Bildschirmmenü. Der Anschluss an einen Windows PC ist selbstverständlich trotzdem möglich. Eine entsprechende Software mit umfangreichen Funktionen ist im Lieferumfang enthalten.

Software-Funktionen:

Bild- und Videoaufnahme, Zeitraffer; Messfunktion* (auch im Livebild): Strecken, Winkel, Flächen (Polygon, Kreise, Ellipsen); Automatischer Dunkelbildabzug zur Rauschreduzierung; Erhöhte Tiefenschärfe (EDF) durch Aufnahme mehrerer Bilder mit unterschiedlichem Fokus; Image Stacking aus Videodateien; Fluoreszenzmikroskopie: Daten für zahlreiche Fluorophore sind in der Software hinterlegt; Batch speichern; HDR (High Dynamic Range, hoher Dynamikumfang)

* Für die Nutzung der integrierten Messfunktion ist ein Objektmikrometer erforderlich (z.B. Bresser Artikel Nr. 5916700 bzw. 5916710).

*The **BRESSER MikroCam Pro HDMI** convinces with an excellent image quality and is easy to use. The microscopic image is transferred in Full HD resolution and without delay to a HDMI monitor or TV screen.*

No computer is necessary to use the camera! Pictures and videos can be stored on a SD card. The camera will be controlled with the included USB mouse directly through the on screen display. Despite this, connection to a Windows PC is still possible. A software with comprehensive functions is included with the delivery.

Software funtions:

Image and video capturing, time lapse; Measurement function (with live image): distance, angle, surface area (polygon, circle, ellipsoid); Automatic dark frame processing for reduced noise; Enhanced depth of field function when taking several images with different focus; Image stacking from video files; Fluorescence microscopy: fluorophor data for common dyes can be found in the software; Batch save; HDR (High Dynamic Range)*

* For the use of the included measurement functionality an object micrometer slide is necessary, e.g. BRESSER item no. 5916700 1/10mm or 5916710 1/100mm.

- **Bildsensor:** Sony IMX236 Sensor
- **Max. Auflösung:** 1920 x 1080 Pixel (Full HD)
- **Sensor-Größe (diagonal):** 1/2.8"
- **Pixelgröße:** 2.8 µm x 2.8 µm
- **Max. Bildrate / Frame Rate:** 60 fps per HDMI, 30 fps per USB
- **Belichtung:** 0,1 ms ~ 1000 ms, ROI Auto & manual
- **Weißabgleich:** ROI / Global Auto / Manuell
- **Bildausgabe über HDMI mit On Screen Display**
- **PC Anschluss optional, Windows-Software inklusive**

- **Image sensor:** Sony IMX236 Sensor
- **Max. Resolution:** 1920 x 1080 Pixel (Full HD)
- **Sensor Size (diagonal):** 1/2.8"
- **Max. frame rate:** 60 fps via HDMI, 30 fps via USB
- **Pixel Size:** 2.8 µm x 2.8 µm
- **Exposure:** 0.1 ms ~ 1000 ms, ROI Auto & Manual
- **White balance:** ROI / Global Auto / Manual
- **Image output via HDMI with On Screen Display**
- **Optional PC connection, Windows software included**

Systemvoraussetzungen: Microsoft Windows 7 / 8 / 10 (32/64 Bit)
CPU: 2,8 GHZ Dual Core Prozessor oder höher
Speicher: 4 GB Hauptspeicher / 2 GB freier Festplattenspeicher
USB-Port: USB 2.0-Anschluss
CD- oder DVD-Laufwerk

System requirement: Microsoft Windows 7 / 8 / 10 (32/64 Bit)
CPU: 2,8 GHZ Dual Core Prozessor or higher
Memory: 2GB
USB-Port: USB 2.0 Port
CD or DVD drive

Bedenken Sie: Die Mikroskop-Kameras zeigen ein kleineres Bildfeld, als das, was im Okular gesehen werden kann. Please note: the microscope cameras show a smaller field of view, than what you see with an eyepiece.



Die **BRESSER MikroCam** Mikroskop-Kameras erleichtern die Dokumentation Ihrer Präparate und stellen ein hohes Maß an Funktionalität und Qualität dar. Durch die verschiedenen Auflösungen bieten diese Kameras eine Fülle von Einsatzmöglichkeiten. Neben Einzelbildern lassen sich Videosequenzen und Serienbilder erstellen. Der Anschluss erfolgt über eine USB 2.0 Schnittstelle.

Die im Lieferumfang enthaltene Software bietet Ihnen eine professionelle Grundlage zur Bearbeitung Ihrer Aufnahmen. Durch die integrierte Messfunktion* lassen sich Ihre Präparate präzise vermessen. Die Zählfunktion erlaubt ein exaktes Auszählen von z. B. Partikeln. Darüber hinaus verfügt die Software über umfangreiche Einstellungsmöglichkeiten und Filter für ein optimales Bildergebnis.

*The **BRESSER MikroCam** microscope cameras ease the documentation of your preparations and represents high functionality and quality. The different camera resolutions provide several applications. Among single frames it is possible to make video sequences and single images. The connection can be made through an USB 2.0 port.*

The included software provides a professional platform to edit your images. The integrated measuring function gives a precise measurement of your preparations. The counting function allows the user to precisely count objectse.g. particles. In addition the software includes several settings and filter to achieve an optimal image.*

Im Lieferumfang enthalten:

Kamerakopf, USB-Kabel (ca. 1,8 m); 0,5x Linse mit 23,2 mm Adapter; 30 mm und 30,5 mm Adapter; Aufnahme- und Bildbearbeitungssoftware

Scope of delivery:

Camera head, USB-cable (approx. 1,8 m), 0,5x lens with 23.2 mm adapter, 30 mm and 30.5 mm adapter, capture and Image processing software

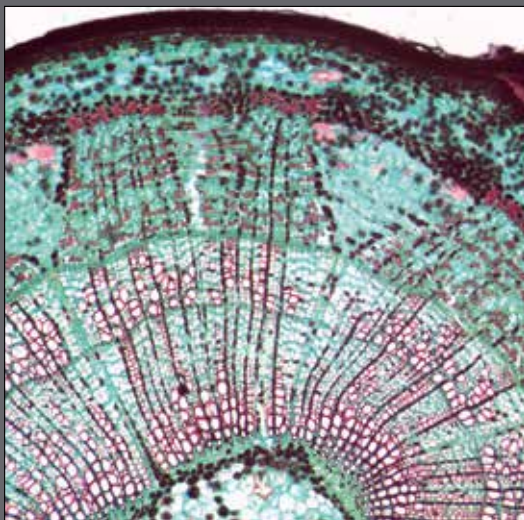
Systemvoraussetzungen:

Personalcomputer mit Windows XP/Vista/7, 1 GHz Prozessor; mind. 1 GB RAM, 2 GB freier Festplattenspeicher; CD oder DVD Laufwerk; USB 2.0-Anschluss

System Requirements:

Personal computer with WindowsXP/Vista/7, 1 GHz CPU, at least 1 GB RAM, 2 GB free disc space, CD or DVD drive, USB 2.0 port

* nur in Verbindung mit einem optionalen Kalibrations-Präparat (Art. Nr. 59-16700 / 59-16710) / only for use with an optional calibration-slide (Art. No. 59-16700 / 59-16710)



Science TRM-301, 10x Objektiv, MikroCam 5.0 MP
Science TRM-301, 10x Objective, MikroCam 5.0 MP

	MikroCam 1,3 MP / 1.3 MP	MikroCam 3,0 MP / 3.0 MP	MikroCam 5,0 MP / 5.0 MP	MikroCam 10,0 MP / 10.0 MP
Art. No.	59-14130 • EAN4007922153322	59-14300 • EAN4007922153339	59-14500 • EAN4007922153346	59-14910 • EAN4007922000619
Sensortyp • <i>Sensortype</i>	CMOS	CMOS	CMOS	CMOS
Auflösung • <i>Resolution</i>	1280 x 1024 Pixel	2048 x 1536 Pixel	2592 x 1944 Pixel	3664 x 2748 Pixel
Pixelgröße • <i>Pixelsize</i>	3,6 x 3,6 µm / 3.6 x 3.6 µm	3,2 x 3,2 µm / 3.2 x 3.2 µm	2,2 x 2,2 µm / 2.2 x 2.2 µm	1,75 x 1,75 µm / 1.75 x 1.75 µm
Aktive Fläche • <i>Active area</i>	4,6 x 3,7 mm / 4.6 x 3.7 mm	6,6 x 4,9 mm / 6.6 x 4.9 mm	5,7 x 4,3 mm / 5.7 x 4.3 mm	6,1 x 4,6 mm / 6.1 x 4.6 mm
Bildrate • <i>Frame rate (max.)</i>	15fps (1280 x 1024) 30fps (640 x 480)	11fps (2048 x 1536) 30fps (640 x 480)	8fps (2592 x 1944) 30fps (640 x 480)	3fps (3664 x 2748) 25fps (1280 x 1024)
Belichtungszeiteinstellung <i>Exposure control</i>	Auto/manuell Auto/manual	Auto/manuell Auto/manual	Auto/manuell Auto/manual	Auto/manuell Auto/manual
Weißabgleich • <i>White balance</i>	Auto/manuell Auto/manual	Auto/manuell Auto/manual	Auto/manuell Auto/manual	Auto/manuell Auto/manual
Empfindlichkeit • <i>Sensitivity</i>	1,0V/Lux-sek (550nm) 1.0V/Lux-sec (550nm)	1,0V/Lux-sek (550nm) 1.0V/Lux-sec (550nm)	0,53V/Lux-sek (550nm) 0.53V/Lux-sec (550nm)	0,44V/Lux-sek (550nm) 0.44V/Lux-sec (550nm)

Bedenken Sie: Die Mikroskop-Kameras zeigen ein kleineres Bildfeld, als das, was im Okular gesehen werden kann. Please note: the microscope cameras show a smaller field of view, than what you see with an eyepiece.



Die neue **BRESSER MikroCamII** ist die erste MikroCam mit USB 3.0 Anschluss. Dieses ermöglicht eine bis zu 8x höhere Datenrate als mit USB 2.0 Verbindungen. Die Kamera ist somit in der Lage, mehr als 50 Bilder pro Sekunde zu übertragen. Dies ist besonders bei lebenden Mikroorganismen wichtig. Die Kamera ist dazu außergewöhnlich lichtempfindlich, so dass auch bei hohen Vergrößerungen oder anspruchsvollen Kontrastverfahren mit kurzen Belichtungszeiten gearbeitet werden kann. Der moderne Aptina 1/3" CMOS Sensor liefert brillante Farben bei insgesamt sehr niedrigem Bildrauschen und ist damit die perfekte Lösung für Anwendungen bei denen es auf eine natürliche Farbwiedergabe ankommt. Die mitgelieferte Aufnahme-Software ermöglicht zahlreiche Einstellmöglichkeiten bei der Aufnahme von Einzelbildern und Videos. Eine integrierte Messfunktion ermöglicht eine Messung bereits im Livebild. Die im Lieferumfang enthaltene Software unterstützt folgende Sprachen: Deutsch, Englisch, Französisch, Polnisch, Russisch, Türkisch, Chinesisch. Das Gehäuse verfügt über ein C-Mount Anschlussgewinde. Für den Einsatz an Geräten mit 23,2mm Aufnahme ist eine optionale, variable Reduzieroptik 0,5x (Art. Nr. 5914005) erhältlich. Für Spezialanwendungen kann die Kamera auch am integrierten "π" Stativgewinde montiert werden.

*The new **BRESSER MikroCamII** is the first MikroCam with USB 3.0 connection. This enables up to 8 times faster data transfers to the PC compared with the USB 2.0 standard. The camera is able to deliver more than 50 frames per second. This is especially important when observing live microorganisms. In addition to this, the camera is exceptionally sensitive. Even in low light conditions (high magnifications, contrast methods) the camera can be operated with short exposure times. The modern Aptina 1/3" sensor gives brilliant colors with very low noise and is the perfect choice for any application where true natural colors are important. The included imaging software has multiple adjustments for the capture of still images and videos. The integrated measuring routine allows for a measurement in the camera live image. The software can be operated in the following languages: German, English, French, Polish, Russian, Turkish, Chinese. The camera housing includes the c-mount adapter thread. For use with 23,2mm adaptations, we recommend the optional, variable 0,5x reducer (item no. 5914005). For special applications the camera can also be mounted using the "π" camera tripod thread.*

Im Lieferumfang enthalten:

Kamerakopf, USB 3.0 Kabel (ca. 1,8 m), 23,2 mm Adapter, 30 mm und 30,5 mm Adapter, Aufnahme- und Bildbearbeitungssoftware

Scope of delivery:

Camera head, USB 3.0 cable (approx. 1.8 m), 23.2 mm adapter, 30 mm and 30.5 mm adapter, capture and image processing software

- **Bildsensor:** ARO330 Aptina CMOS-Sensor (Farbe)
- **Max. Auflösung:** 2048 x 1536 (ca. 3,1 Mio. Pixel)
- **Sensor-Größe (diagonal):** 1/3" (Diagonal 6,0 mm)
- **Pixelgröße:** 2.2 µm x 2.2 µm
- **Max. Bildrate / Frame Rate:** 27.4 fps bei 2048 x 1534, 53.3 fps bei 1024 x 770
- **Belichtung:** 0,1 ms ~ 2000 ms, ROI Auto & manual
- **Weißabgleich:** ROI Weißabgleich / Manuelle Temp-Tint Einstellung
- **Farbtreue Bildwiedergabe**
- **Aufnahme System**

- **Image sensor:** R0330 Aptina CMOS-Sensor (Color)
- **Max. Resolution:** 2048 x 1536 (Approx. 31 Mio. Pixel)
- **Sensor Size (diagonal):** 1/3" (Diagonal 6.0mm)
- **Pixel Size:** 2.2 µm x 2.2 µm
- **Max. Bildrate / Frame Rate:** 27.4 fps bei 2048 x 1534, 53.3 fps bei 1024 x 770
- **Exposure:** 0.1 ms ~ 2000 ms, ROI Auto & Manual
- **White balance:** ROI White Balance / Manual Temp-Tint Adjustment
- **True color image**
- **Recording System: Still Picture and Movie**

Systemvoraussetzungen: Microsoft Windows XP / Vista 7/8 (32 & 64 Bit)
 CPU: Intel Core2 mit 2.8 Hz oder höher
 Speicher: 2GB oder mehr
 USB-Port: USB 3.0 High-Speed-Port
 CD-ROM Laufwerk

System requirement: Microsoft Windows XP / Vista 7/8 (32 & 64 Bit)
 CPU: Equal to Intel Core2 with 2.8 Hz or higher
 Memory: 2GB or more
 USB-Port: USB 3.0 High-Speed-Port
 CD-ROM drive

Bedenken Sie: Die Mikroskop-Kameras zeigen ein kleineres Bildfeld, als das, was im Okular gesehen werden kann. Please note: the microscope cameras show a smaller field of view, than what you see with an eyepiece.



Zubehör · Accessories

Neben einer vielfältigen Mikroskop-Auswahl, bietet BRESSER ein umfangreiches **Zubehör-Programm** an.

In addition to a large microscope selection, BRESSER offers an extensive accessories program.

Falls Sie nicht wissen, ob ein Zubehörteil zu Ihrem Mikroskop passt, bietet BRESSER Ihnen eine Kompatibilitätsliste*, in der alle aktuellen Mikroskop-Artikel aufgelistet sind. Falls dennoch Fragen offen sein sollten, stehen wir Ihnen gerne zur Verfügung.

If you do not know whether an accessory fits to your microscope, BRESSER offers a compatibility list where all current microscope articles are listed. If you have further questions, we are glad to help you.*

*Auf den Seiten 32-33

**on the pages 32-33*

Okulare · Eyepieces

Okulare sorgen neben den Objektiven für die Vergrößerung des Bildes. Bei der Verwendung von hoch vergrößernden Okularen ist es notwendig für eine ausreichende Beleuchtung zu sorgen.

In addition to the objectives Eyepieces provide the magnification of the image. If using a highly magnifying eyepiece it's necessarily to ensure a sufficient illumination.



59-41700	Weitfeld Okular 10x (23 mm)	<i>Wide field eyepiece 10x (23 mm)</i>
59-41720	Weitfeld Okular 12,5x (23 mm)	<i>Wide field eyepiece 12.5x (23 mm)</i>
59-41740	Weitfeld Okular 15x (23 mm)	<i>Wide field eyepiece 15x (23 mm)</i>
59-41760	Weitfeld Okular 20x (23 mm)	<i>Wide field eyepiece 20x (23 mm)</i>
59-42110	Planokular 10x (30 mm)	<i>Plan eyepiece 10x (30 mm)</i>
59-42115	Planokular 15x (30 mm)	<i>Plan eyepiece 15x (30 mm)</i>
59-42120	Planokular 20x (30 mm)	<i>Plan eyepiece 20x (30 mm)</i>
59-42125	Planokular 25x (30 mm)	<i>Plan eyepiece 25x (30 mm)</i>
59-41910	Weitfeld Okular 15x (30,5 mm)	<i>Wide field eyepiece 15x (30.5 mm)</i>
59-41920	Weitfeld Okular 20x (30,5 mm)	<i>Wide field eyepiece 20x (30.5 mm)</i>
59-41925	Weitfeld Okular 25x (30,5 mm)	<i>Wide field eyepiece 25x (30.5 mm)</i>

Okulare mit Mikrometer Skala dienen der Vermessung Ihrer Präparate. Zum Kalibrieren ist ein zusätzliches Mikrometerpräparat erforderlich.

Eyepieces with a micrometer scale are created for measurement of preparations. For calibration a micrometer slide is necessary.

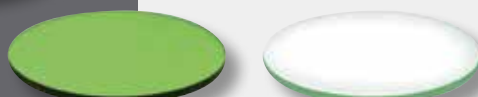
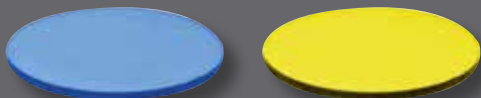
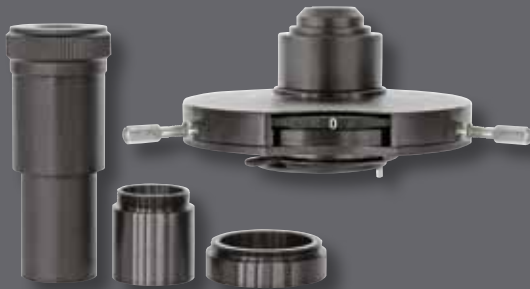
59-41981	DIN WF Okular 10x mit Fadenkreuz (23 mm)	<i>DIN WF eyepiece 10x with reticle (23 mm)</i>
59-41980	Mikrometerokular 10x (23 mm)	<i>Measurement eyepiece (23 mm)</i>
59-41990	Mikrometerokular 10x (30,5 mm)	<i>Measurement eyepiece 10x (30.5 mm)</i>
59-42980	Mikrometerokular 10x (30 mm)	<i>Measurement eyepiece (30 mm)</i>

Objektive · Objectives

Objektive stellen die Grundlage für die Vergrößerung eines Mikroskops dar. Sie haben einen direkten Einfluss auf die Abbildungsqualität.

Objectives are the basis of the magnification of a microscope. They have a direct effect on the image quality.

59-41504	DIN-Planachromatisches Objektiv 4x	<i>DIN-Planachromatic objective 4x</i>
59-41510	DIN-Planachromatisches Objektiv 10x	<i>DIN-Planachromatic objective 10x</i>
59-41520	DIN-Planachromatisches Objektiv 20x	<i>DIN-Planachromatic objective 20x</i>
59-41540	DIN-Planachromatisches Objektiv 40x	<i>DIN-Planachromatic objective 40x</i>
59-41500	DIN-Planachromatisches Objektiv 100x Öl	<i>DIN-Planachromatic objective 100x oil</i>



59-41480	Zusatzobjektiv 0,5x für Science ETD-101 / Advance ICD	Additional objective 0.5x for Science ETD-101 *
59-41481	Zusatzobjektiv 0,75x für Science ETD-101 / Advance ICD	Additional objective 0.75x for Science ETD-101
59-41482	Zusatzobjektiv 1,5x für Science ETD-101	Additional objective 1.5x for Science ETD-101
59-41483	Zusatzobjektiv 2,0x für Science ETD-101	Additional objective 2.0x for Science ETD-101
59-41484	Zusatzobjektiv 1x für Biorit ICD	Additional objective 1x for Biorit ICD
59-41485	Zusatzobjektiv 4x für Biorit ICD	Additional objective 4x for Biorit ICD

* Bei der Verwendung am Advance ICD kann der Arbeitsabstand eingeschränkt sein

Kondensoren • Condensers

Die Dunkelfeld-Mikroskopie bietet neben der Hellfeld-Mikroskopie einen speziellen Zweig. Es werden vor allem stark durchsichtige Präparate im Kontrast verstärkt. Der Hintergrund ist hierbei dunkel, nur das Objekt ist beleuchtet.

The darkfield microscopy is a special part, along from the light field microscopy. Very transparent preparations will be intensified in its contrast. The background is dark, only the object is lit.

59-42190	Dunkelfeld Kondensator trocken	Dark field condenser dry
59-42195	Dunkelfeld Kondensator Öl*	Dark field condenser oil*

* nur einsetzbar bei Mikroskopen mit 28 mm freie Objektisch-Durchlass

** only for microscopes with 28 mm free stage passage*

Phasenkontrastsätze Phase contrast units

In der Phasenkontrastmikroskopie wird mit speziellen Blenden das Kontrastverhalten angehoben. Dies geschieht durch die Verstärkung von hellen und dunklen Bereichen. Der Hintergrund bleibt weiterhin hell.

The phase contrast microscopy works with special apertures. Bright and dark areas will be intensified. The background remains bright.

59-42750	Phasenkontrast Satz für Durchlichtmikroskope	Phase contrast set for Transmission microscopes
----------	---	--

Filter • Filters

Farbfilter werden eingesetzt, um bestimmte Farbkontraste zu verstärken. Mattfilter helfen dabei, das Bildfeld gleichmäßiger auszuleuchten.

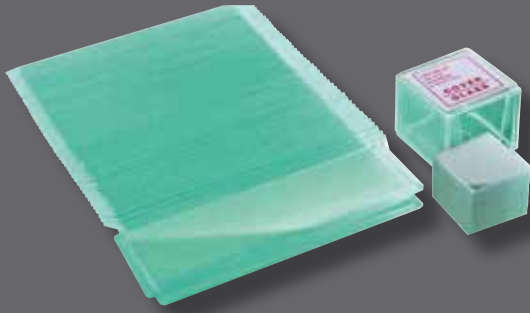
Color filters are used to intensify color contrasts. Matt filters help to get a smoother illumination.

59-48100	Filter, matt, 32 mm	Filter, matt, 32 mm
59-48110	Filter, blau, 32 mm	Filter, blue, 32 mm
59-48120	Filter, grün, 32 mm	Filter, green, 32 mm
59-48130	Filter, gelb, 32 mm	Filter, yellow, 32 mm

Objektträger und Deckgläser Slides and cover plates

Objektträger dienen als Auflage für ein Präparat. Dies sind in der Regel Dünnschnitte von pflanzlichen oder tierischen Bestandteilen. Ein Deckglas dient jeweils dem Andruck des Präparates und als Schutz. Objektträger mit Vertiefung sind besonders hilfreich bei der Untersuchung von Flüssigkeiten.

Slides are the plates for the preparations. These are normally sections of herbal or animal parts. The cover plate helps to press the preparation on the slide and safes it. Slides with cavity are very useful for the analyses of liquids.



5916000	Objektträger und Deckgläser 50/100	Slides and cover plates 50/100
5916600	Objektträger mit Vertiefung (50 Stück)	Slides with cavity 50 pcs.
5915100	Deckgläser 100 Stück 22 x 22 mm	Cover plates 100 pcs. 22 x 22 mm
5915000	Deckgläser 200 Stück 18 x 18 mm	Cover plates 200 pcs. 18 x 18 mm

Objektträger mit einer Mikrometer Skala dienen der Kalibration für eine Vermessung. Sie werden zusammen mit einem Mikrometer-Okular oder einer Mess-Software (für Kameras) für die Vermessung von Präparaten eingesetzt.

Slides with micrometer scale are used for calibration for a measurement. Those work together with a measurement eyepiece or a measurement software (for cameras) to measure preparations.

5916700	Objektträger mit 1/10 mm Mikrometer Skala	Slide with 1/10 mm micrometer scale
5916710	Objektträger mit 1/100 mm Mikrometer Skala	Slide with 1/100 mm micrometer scale

Dauerpräparate Permanent preparations

Dauerpräparate sind bereits vorgefertigte und konservierte Präparate. Zur Kontraststeigerung sind viele von ihnen bereits eingefärbt.

Permanent preparations are ready made conserved preparations. For high contrast most of them are colored.

5984000	12 Dauerpräparate (Biologie)	12 Permanent preparations (Biology)
5985000	30 Dauerpräparate (Mensch) in Holzbox	30 Permanent preparations (Human) in wooden box
5986000	30 Dauerpräparate (Tier) in Holzbox	30 Permanent preparations (Animal) in wooden box
5986001	25 Dauerpräparate (Biologie) in Holzbox	25 Permanent preparations (Biology) in wooden box
5986002	50 Dauerpräparate (Biologie) in Holzbox	50 Permanent preparations (Biology) in wooden box
5986003	100 Dauerpräparate (Biologie) in Holzbox	100 Permanent preparations (Biology) in wooden box

Präparation · Preparation

Zum Präparieren leistet das Mikroskopierbesteck gute Dienste. Das Mikrotom hilft dabei, Dünnschnitte von Präparaten zu erstellen.

For preparation the preparation tools are very useful. The microtome is helpful to make sections of preparations.

5912100	Mikroskopierbesteck Solinger Stahl	Preparation tools Solinger steel
5912300	Immersionöl 5 ml $n_D = 1,515$	Immersion oil 5 ml $n_D = 1.515$

Okularkamera Eyepiece camera

Das **BRESSER MikrOkular Full HD** ist eine Okularkamera für Mikroskope und Teleskope mit einer Auflösung von 1920x1080 Pixel (Full HD). Inklusive Adapter für diverse Mikroskope und Teleskope (gängige Okularsteckmaße) sowie mehrsprachige Aufnahmesoftware für Win 7 / 8 / 10. Mit dieser Kamera können Sie Bilder und Videos erstellen, und Ihre Mikroskopbeobachtung dokumentieren oder mit anderen teilen. Optimal für Hobby, Schule, Studium und Beruf.

*The **BRESSER MikrOkular Full HD** is an eyepiece camera with resolution 1920x1080 pixels (Full HD); Includes different adapters for various microscopes and also for telescopes as well as capturing software compatible with Win 7 / 8 / 10. With this camera you can capture images and video, and document your microscope observations or share it with others. Ideal for hobby, school and work.*

- **Max. Auflösung:** 1920 x 1080 (Full HD)
- **Bilddatenformate:** jpg, bmp, tif, png
- **Videodatenformat:** avi
- **USB 2.0**
- **UVC-Standard**

- **Max. Resolution:** 1920 x 1080 (Full HD)
- **Image file format:** jpg, bmp, tif, png
- **Video file format:** avi
- **USB 2.0**
- **UVC Standard**

**NEU
NEW**

Im Lieferumfang enthalten:

Kameramodul, USB-Kabel, Software CD, Adapter 30mm, 30,5mm, 31,7mm (31,7mm mit Sicherungsschraube)

Scope of delivery:

Camera head, USB 3.0 cable (approx. 1.8 m), 23.2 mm adapter, 30 mm and 30.5 mm adapter, capture and image processing software

5913650

MikrOkular Full HD

MikrOkular Full HD

Foto-/Kameraadapter Photo/Camera adapters

Foto-Adapter stellen eine Verbindung zwischen einer Kamera und einem Mikroskop dar. Bei Spiegelreflexkameras wird ohne Kameraobjektiv fotografiert. Die Vergrößerung erfolgt allein über die Objektiv-Vergrößerung des Mikroskops.

Photo adapters are used to mount a camera on a microscope. SLR cameras work without their own objective. The magnification is made only by the microscope objectives.

5942000	Foto-Adapter 23 mm (lang)*	<i>Photo-adapter 23 mm (long)*</i>
5942100	Kameraadapter 2,5x/4x mit 10x Okular für Science*	<i>Photo-adapter 2.5x/4x with 10x eyepiece for Science*</i>
5942101	C-Mount MikroCam Adapter für Science Mikroskope	<i>C-Mount MikroCam adapter for Science microscopes</i>
5942050	Foto-Adapter 30 mm (kurz)*	<i>Photo-adapter 30 mm (short)*</i>
5942060	Foto-Adapter 23 mm (kurz)*	<i>Photo-adapter 23 mm (short)*</i>
4914900	Digital Kamera Adapter **	<i>Digital camera adapter**</i>
5914005	0,5x Adapter variabel	<i>0,5x adapter variable</i>

* spezifischer T2-Ring erforderlich

**mit vielen kompakten Digitalkameras einsetzbar

** a specific T2-ring is necessary*

*** works with several compact digital cameras*

T2-Ringe · T2-Rings

Ein T2-Ring dient als Adapter zwischen einer Spiegelreflexkamera und einem Foto-Adapter. T2-Ringe sind für viele Kameras erhältlich. Um zu erfahren, welchen T2-Ring Sie benötigen, schauen Sie in der Betriebsanleitung Ihrer Kamera nach.

A T2-Ring is an adapter between an SLR-camera and a photo adapter. T2-Rings are available for several cameras. If you want to know which T2-Ring you need, please study your camera manual.

4917000

T-2 Ring Pentax S M-42

4920000

T-2 Ring Nikon

4921350

T-2 Ring Canon EOS

4921500

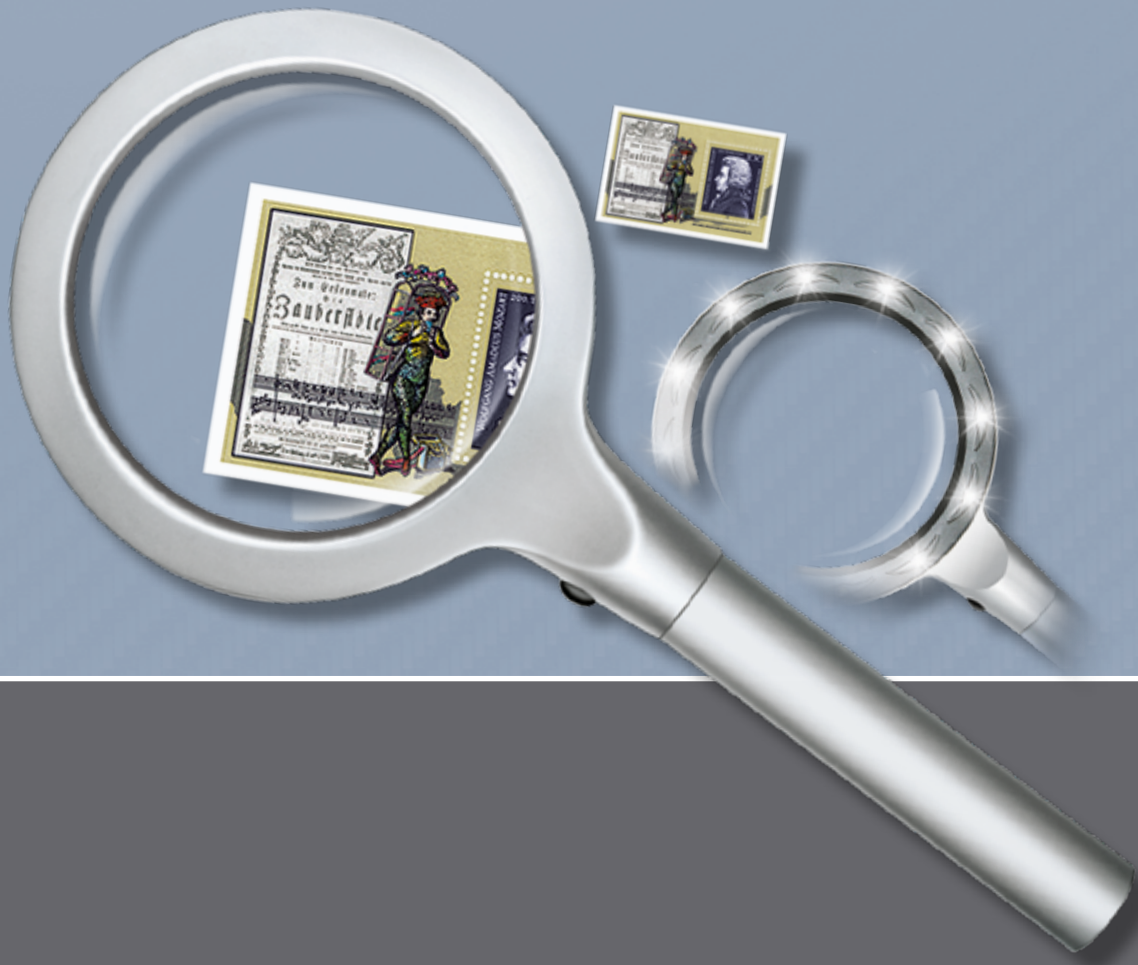
T-2 Ring Sony E-Mount

Bezeichnung / Description	Art. No.	Duolux 5012000	BioDiscover 5013000	Biorit 5010000	Biorit TP 5011000	Erudit DLX 5012060	Erudit MO 50110000	Erudit Basic 5012000	Biolux Advance 50203000	Researcher 5022100 5023100	LCD Micro 5021000 5021002
Okulare • Eyepieces											
DIN WF Okular 10x / DIN WF eyepiece 10x	5941700	o	o	o	x	x	o	x	o	x	-
DIN WF Okular 12,5x / DIN WF eyepiece 12,5x	5941720	o	o	o	x	x	o	x	o	x	-
DIN WF Okular / 15x / DIN WF eyepiece 15x	5941740	o	o	o	x	x	o	x	o	x	-
DIN WF Okular / 20x / DIN WF eyepiece 20x	5941760	o	o	o	x	x	o	x	o	x	-
WF Okular 15x (30,5 mm) / WF eyepiece 15x (30,5 mm)	5941910	-	-	-	-	-	-	-	-	-	-
WF Okular 20x (30,5 mm) / WF eyepiece 20x (30,5 mm)	5941920	-	-	-	-	-	-	-	-	-	-
WF Okular 25x (30,5 mm) / WF eyepiece 25x (30,5 mm)	5941925	-	-	-	-	-	-	-	-	-	-
DIN WF Okular 10x mit 400 Quadraten / 10x10 mm (23 mm) DIN WF eyepiece 10x with 400 quad / 10x10 mm (23 mm)	5941982	o	o	o	o	x	o	x	o	x	-
Planokular 10x (30 mm Durchmesser) / Plan eyepiece 10x (30 mm diameter)	5942110	-	-	-	-	-	-	-	-	-	-
Planokular 15x (30 mm Durchmesser) / Plan eyepiece 15x (30 mm diameter)	5942115	-	-	-	-	-	-	-	-	-	-
Planokular 20x (30 mm Durchmesser) / Plan eyepiece 20x (30 mm diameter)	5942120	-	-	-	-	-	-	-	-	-	-
Planokular 25x (30 mm Durchmesser) / Plan eyepiece 25x (30 mm diameter)	5942125	-	-	-	-	-	-	-	-	-	-
DIN WF Okular 10x mit Fadenkreuz (23 mm) / DIN WF eyepiece 10x with reticle (23 mm)	5941981	o	o	o	x	x	o	x	o	x	-
Mikrometerokular 23 mm / Micrometer eyepiece 23 mm	5941980	o	o	o	x	x	o	x	o	x	-
Messmeterokular mit Skala 10x (30,5 mm) / Micrometer eyepiece with scala 10x (30,5 mm)	5941990	-	-	-	-	-	-	-	-	-	-
Mikrometerokular 30 mm / Micrometer eyepiece 30 mm	5942980	-	-	-	-	-	-	-	-	-	-
Objektive / Linsen • Objectives / Lenses											
Planachromatisches Objektiv 4x / Planachromatic objective 4x	5941504	-	-	-	-	x	-	-	-	x	-
Planachromatisches Objektiv 10x / Planachromatic objective 10x	5941510	-	-	-	-	x	-	-	-	x	-
Planachromatisches Objektiv 20x / Planachromatic objective 20x	5941520	-	-	-	-	x	-	-	-	x	-
Planachromatisches Objektiv 40x / Planachromatic objective 40x	5941540	-	-	-	-	x	-	-	-	x	-
Planachromatisches Objektiv 100x Öl / Planachromatic objective 100x oil	5941500	-	-	-	-	x	-	-	-	x	-
Zusatzobjektiv 0,5x für ETD-101 / Additional objective 0.5x für ETD-101	5941480	-	-	-	-	-	-	-	-	-	-
Zusatzobjektiv 0,75x für ETD-101 / Additional objective 0.75x für ETD-101	5941481	-	-	-	-	-	-	-	-	-	-
Zusatzobjektiv 1,5x für ETD-101 / Additional objective 1.5x für ETD-101	5941482	-	-	-	-	-	-	-	-	-	-
Zusatzobjektiv 2,0x für ETD-101 / Additional objective 2.0x für ETD-101	5941483	-	-	-	-	-	-	-	-	-	-
Zusatzobjektiv 1x für Biorit ICD / Additional objective 1x für Biorit ICD	5941484	-	-	-	-	-	-	-	-	-	-
Zusatzobjektiv 4x für Biorit ICD / Additional objective 4x für Biorit ICD	5941485	-	-	-	-	-	-	-	-	-	-
Kondensoren • Condensers											
Dunkelfeld Kondensator trocken / Dark field condenser dry	5942190	-	-	-	-	x	-	-	-	x	-
Dunkelfeld Kondensator Öl / Dark field condenser oil	5942195	-	-	-	-	o ¹	-	-	-	o ¹	-
Phasenkontrastsätze • Phase contrast units											
Phasenkontrast Satz Durchlichtmikroskope / Phase contrast set transmission microscopes	5942750	-	-	-	-	o	-	-	-	x	-
Phasenkontrast Satz für Science IVM-401 / Phase contrast set for Science IVM-401	5942760	-	-	-	-	-	-	-	-	-	-
Objektträger, Deckgläser und weiteres Präparierzubehör Slides, cover plates and other preparation utilities											
Objektträger mit Vertiefung (50 Stück) / Slides with cavity 50 pcs.	5916600	x	x	x	x	x	x	x	x	x	x
Objektträger mit 0,1 mm Mikrometer (1 Stück) / Slides with 0.1 mm micrometer (1 piece)	5916700	o	o	o	o	x	o	o	o	o	o
Objektträger mit 1/100 mm Skala / Slides with 1/100 mm scala	5916710	x	x	x	x	x	x	x	x	x	o
Objektträger und Deckgläser 50/100 / Slides and cover plates 50/100	5916000	x	x	x	x	x	x	x	x	x	x
Deckgläser 100 Stück 22 x 22 mm / Cover plates 100 pcs. 22 x 22 mm	5915100	x	x	x	x	x	x	x	x	x	x
Experimentier-Set / Experiment set	8859490	x	x	x	x	x	x	x	x	x	x
Mikroskopierbesteck Solinger Stahl / Preparation utensils Solinger steel	5912100	x	x	x	x	x	x	x	x	x	x
Immersionöl / Immersion oil	5912300	-	-	-	-	x / -	-	-	-	x	-
Dauerpräparate • Permanent preparations											
Dauerpräparate / Permanent preparations	598xxxx ²	x	x	x	x	x	x	x	x	x	x
Mikroskopkameras • Microscope cameras											
MikroOkular Full HD	5913650	x	x	x	x	x	x	x	x	x	-
MikroCam 1,3 MP (1280 x 1024)	5914130	x	x	x	x	x	x	x	o	x	-
MikroCam 3,0 MP (2048 x 1536)	5914300	x	x	x	x	x	x	x	o	x	-
MikroCam II 3.1 MP (2048x1536)	5914310	x	x	x	x	x	x	x	o	x	-
MikroCam 5,0 MP (2592 x 1944)	5914500	x	x	x	x	x	x	x	o	x	-
MikroCam 10,0 MP (3664 x 2748)	5914910	x	x	x	x	x	x	x	o	x	-
MikroCam Pro HDMI (1920 x 1080)	5914180	o ³	o ³	o ³	o ³	o ³	o ³	o ³	o ³	o ³	-
Foto-/Kameraadapter • Photo/Camera adapters											
Reduzierlinse 0.5 variabel / Reductionlens 0.5 variable	5914005	o	o	o	x	x	o	x	o	x	-
Foto-Adapter 23 mm (lang) / Photo-adapter 23 mm (long)	5942000	o	o	o	o	o	o	o	o	o	-
Kameraadapter 2,5x/4x mit 10x Okular / Photo-adapter 2,5x/4x with 10x eyepiece	5942100	-	-	-	-	-	-	-	-	-	-
C-Mount MikroCam Adapter (Science)	5942101	-	-	-	-	-	-	-	-	-	-
Foto-Adapter 30 mm (kurz) / Photo-adapter 30 mm (short)	5942050	-	-	-	-	-	-	-	-	-	-
Foto-Adapter 23 mm (kurz) / Photo-adapter 23 mm (short)	5942060	o	o	o	o	o	o	o	o	x	-
Digital Kamera Adapter / Digital camera adapter	4914900	o	o	o	o	o	o	o	o	x	-
T2-Ringe • T-Rings											
T-2 Ring / T-Rings	49xxxxx ²	o	o	o	o	o	o	o	o	x	-
Kreuztische • Mechanical desks											
Kreuztisch Biolux NG - Linien Lochung / Mechanical desk Biolux NG - Line perforation	5942650	x	x	-	-	-	-	-	x	-	o

Biolum ICD 5802000	Biorit ICD 5802500	Biorit ICD CS 5802520	Researcher ICD LED 5803100	Advance ICD 5804000	Science ETD-101 5806100	Science ETD-201 5806200	Science TRM-301 5760100	Science TFM 5750800 5750900	BioScience Trino 5750600	Science ADL-601 P 5770200	Science ADL-601 F 5770500	Science Infinity 5760700	Science MPO-401 5780000	Science IVM-401 5790000	Science MTL-201 5807000
X	-	-	-	-	-	-	X	-	X	X	X	-	X	X	X
X	-	-	-	-	-	-	X	-	X	X	X	-	X	X	X
X	-	-	-	-	-	-	X	-	X	X	X	-	X	X	X
X	-	-	-	-	-	-	X	-	X	X	X	-	X	X	X
-	X	X	X	X	-	-	-	-	-	-	-	-	-	-	-
-	X	X	X	X	-	-	-	-	-	-	-	-	-	-	-
-	X	X	X	X	-	-	-	-	-	-	-	-	-	-	-
X	-	-	-	-	-	-	X	-	X	X	X	-	X	X	X
-	-	-	-	-	X	O	-	O	-	-	-	O	-	-	-
-	-	-	-	-	X	X	-	X	-	-	-	X	-	-	-
-	-	-	-	-	X	X	-	X	-	-	-	X	-	-	-
-	-	-	-	-	X	X	-	X	-	-	-	X	-	-	-
X	-	-	-	-	-	-	X	-	X	X	X	-	X	X	X
X	-	-	-	-	-	-	X	-	X	X	X	-	X	X	X
-	X	X	X	X	-	-	-	-	-	-	-	-	-	-	-
-	-	-	-	-	X	X	-	X	-	-	-	X	-	-	-
-	-	-	-	-	-	-	X	X	X	X	X	-	X	X	O
-	-	-	-	-	-	-	X	X	X	X	X	-	X	X	O
-	-	-	-	-	-	-	X	X	X	X	X	-	X	X	O
-	-	-	-	-	-	-	X	X	X	X	X	-	X	-	-
-	-	-	-	O	X	-	-	-	-	-	-	-	-	-	-
-	-	-	-	O	X	-	-	-	-	-	-	-	-	-	-
-	-	-	-	O	X	-	-	-	-	-	-	-	-	-	-
-	X	-	-	-	-	-	-	-	-	-	-	-	-	-	-
-	X	-	-	-	-	-	-	-	-	-	-	-	-	-	-
-	-	-	-	-	-	-	X	-	X	X	X	-	O	-	-
-	-	-	-	-	-	-	X	-	X	X	X	-	O	-	-
-	-	-	-	-	-	-	X	-	X	X	X	-	X	-	-
-	-	-	-	-	-	-	-	-	-	-	-	-	-	X	-
O	O	O	O	O	O	O	X	X	X	X	X	X	O	X	O
O	O	O	O	O	O	X	O	O	O	O	X	O	O	X	O
O	O	O	O	O	O	O	X	X	X	X	X	X	X	X	O
O	O	O	O	O	O	O	X	X	X	X	X	X	X	X	O
X	X	X	X	O	O	-	O	O	O	O	O	O	O	O	O
X	X	X	X	X	X	X	X	X	X	X	X	X	X	X	X
-	-	-	-	-	-	-	X	X	X	O	X	X	X	-	-
O	O	O	O	O	O	O	X	X	X	X	X	X	X	X	-
X	X	X	X	X	X	O	X	X	X	X	X	X	X	X	X
X	X	X	X	X	X	X	X	X	X	X	X	X	X	X	X
X	X	X	X	X	X	X	X	X	X	X	X	X	X	X	X
X	X	X	X	X	X	X	X	X	X	X	X	X	X	X	X
X	X	X	X	X	X	X	X	X	X	X	X	X	X	X	X
O ³	O ³	O ³	O ³	O ³	O ³	X	X	X / O ³	X	X	X	X	X	X	X
-	-	-	-	X	-	-	O	O	O	O	O	O	O	O	O
O	O	O	-	-	-	-	O	O	O	O	O	-	O	O	O
-	-	-	-	-	-	-	X	-	X	X	X	-	X	X	X
-	-	-	-	-	-	-	X	-	X	X	X	-	X	X	X
-	X	X	X	O	X	-	-	O	-	-	-	O	-	-	-
X	-	-	-	X	-	-	O	-	O	O	O	-	O	O	O
O	X	X	X	X	X	X	X	X	X	X	X	X	X	X	X
X	X	X	X	X	X	-	X	O	X	X	X	O	X	X	X
-	-	-	-	-	-	-	-	-	-	-	-	-	-	-	-

¹ je nach Bauform auch geeignet · suitable depending on the design / ² siehe Artikelbeschreibung · see item description / ³ Adapter erforderlich · Adapter required
x = geeignet · suitable / - = nicht geeignet · not suitable / o = eingeschränkt geeignet (Für weitere Informationen bitte fragen) · limited suitability (Please ask for more Informations)

Lupen Magnifiers





LED Kugellupe · LED Bowl Magnifier

Vergrößerung · Magnification: 2.5x / 4x

Linse Ø · Lens Diameter: 88 mm

Beleuchtung · Illumination: 1 LED

Inklusive Nylonetui

Including nylon case

Art. No.: 60-25300

EAN Code: 4007922198231



LED Leselupe · LED Magnifier

Vergrößerung · Magnification: 2.5x

Linse Ø · Lens Diameter: 85 mm

Beleuchtung · Illumination: 12 LED

Inklusive Nylonetui

Including nylon case

Art. No.: 60-25200

EAN Code: 4007922152295



LED Leselupe · LED Magnifier

Vergrößerung · Magnification: 2.5x

Linse Ø · Lens Diameter: 55 mm

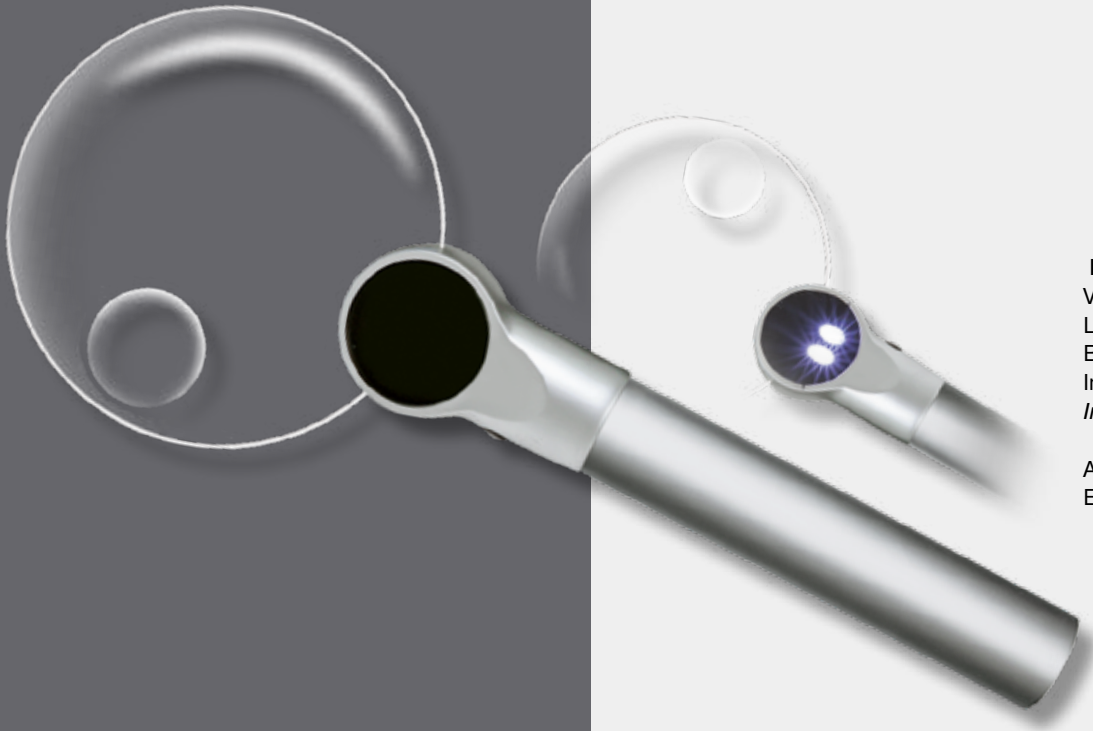
Beleuchtung · Illumination: 8 LED

Inklusive Nylonetui

Including nylon case

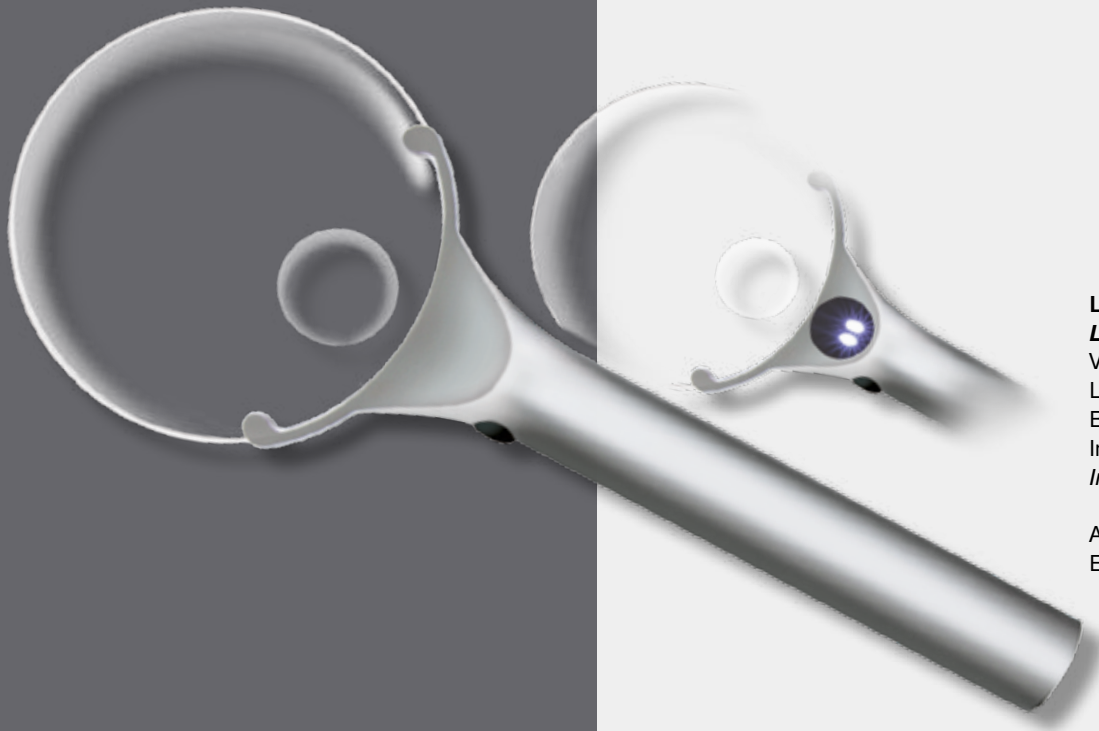
Art. No.: 60-25100

EAN Code: 4007922144511



LED Leselupe · LED Magnifier
Vergrößerung · *Magnification:* 2.5x / 4x
Linsen Ø · *Lens Diameter:* 88 mm
Beleuchtung · *Illumination:* 2 LED
Inklusive Nylonetui
Including nylon case

Art. No.: 60-26000
EAN Code: 4007922152226



LED-Leuchtlupe randlos
LED-Flashmagnifier frameless
Vergrößerung · *Magnification:* 2x / 4x
Linsen Ø · *Lens Diameter:* 88 mm
Beleuchtung · *Illumination:* 2 LED
Inklusive Nylonetui
Including nylon case

Art. No.: 96-13150
EAN Code: 4007922197753



Uhrmacherlupe · Watchmaker Loupe
Vergrößerung · *Magnification:* 4x
Linsen Ø · *Lens Diameter:* 23 mm

Art. No.: 64-54300
EAN Code: 4007922011844



Handmikroskop

Handheld Microscope

Vergrößerung · *Magnification:*

60x – 100x Zoom

Beleuchtung · *Illumination:* 3 Volt

Art. No.: 69-33000

EAN Code: 4007922004280



LED Taschenmikroskop

LED Pocket Microscope

Vergrößerung · *Magnification:*

60x – 100x Zoom

Beleuchtung · *Illumination:* 1 LED

Inklusive Batterien

Including batteries

Art. No.: 69-33500

EAN Code: 4007922009612



LED-Bastellupe

LED Handcrafts Magnifier

Vergrößerung · *Magnification:* 2x / 4x

Linsen Ø · *Lens Diameter:* 88 mm

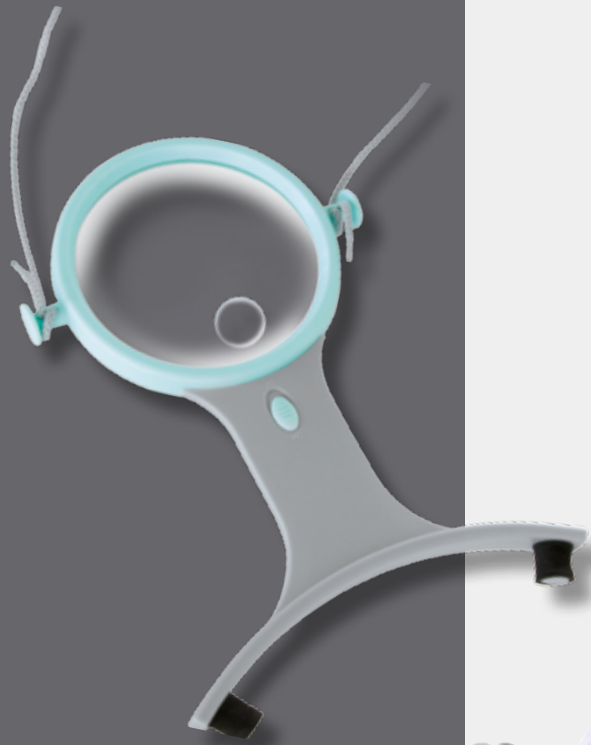
Beleuchtung · *Illumination:* 2 LED

Inklusive Batterien

Including batteries

Art. No.: 78-90001

EAN Code: 4007922197715



Handarbeitslupe

Handcrafts Magnifier

Vergrößerung · *Magnification:* 1.5x / 4x

Linse Ø · *Lens Diameter:* 100 mm

Beleuchtung · *Illumination:* 3 Volt

Inklusive Umhängekordel

Including neck cord

Art. No.: 96-12000

EAN Code: 4007922012308



LED Tisch-Klemmlupe

LED Desk Clamp Magnifier

Vergrößerung · *Magnification:* 2x

Linse Ø · *Lens Diameter:* 175 mm

Beleuchtung · *Illumination:* LED

Art.-No.: 73-98730

EAN Code: 4007922001784



LED Tisch-Klemmlupe

LED Desk Clamp Magnifier

Vergrößerung · *Magnification:* 2x

Linse Ø · *Lens Diameter:* 125 mm

Beleuchtung · *Illumination:* LED

Art. No.: 73-98720

EAN Code: 4007922001777



LED Tischlupe · LED Desk Magnifier

Vergrößerung · *Magnification:* 2x / 4x

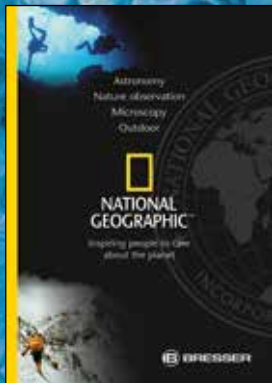
Linse Ø · *Lens Diameter:* 100 mm

Beleuchtung · *Illumination:* LED

Art. No.: 73-98710

EAN Code: 4007922001760





Weitere Informationen & Kataloge finden Sie online unter:
www.bresser.de



Besuchen Sie uns auf • Find us on:



Bresser GmbH
 Gutenbergstr. 2
 DE-46414 Rhede/Westf.

Tel. +49 (0) 28 72 - 80 74-200
 Fax +49 (0) 28 72 - 80 74-222

www.bresser.de · info@bresser.de

© 2016 Bresser GmbH. Keine Reproduktion ohne Genehmigung. Alle Rechte sowie Änderungen und Irrtümer vorbehalten.
 © Der Name „Bresser“ und das Bresser-Logo sind eingetragene Warenzeichen der Bresser GmbH, Rhede, Deutschland.

© 2016 Bresser GmbH. KG. No reproduction without permission. All rights reserved. Subject to change. Errors excepted.
 © The name „Bresser“ and the Bresser Logo are registered trademarks of the Bresser GmbH, Rhede, Germany.