

# **BRESSER®** **DOB 203**

203/1218 (8") · f/6

Parabolischer Newton-Reflektor · Parabolic Newtonian Reflector · Réflecteur parabolique Newtonien

Parabolische Newton reflector · Riflettore parabolico Newton · Reflector parabólico Newton · Refletoar parabólico Newton

Параболическая Ньютона Отражатель

Art. N° 47-16420





**Allgemeine Warnhinweise · General Safety Informations · Avertissements généraux  
Algemene veiligheid informatie · Avvertenze generali · Advertencias generales de seguridad  
Informações gerais de segurança · Общие предупреждения**

(DE)



**Diese Bedienungsanleitung ist als Teil des Gerätes zu betrachten.**

**Lesen Sie vor der Benutzung des Geräts aufmerksam die Sicherheitshinweise und die Bedienungsanleitung. Bewahren Sie diese Bedienungsanleitung für die erneute Verwendung zu einem späteren Zeitpunkt auf. Bei Verkauf oder Weitergabe des Gerätes ist die Bedienungsanleitung an jeden nachfolgenden Besitzer/Benutzer des Produkts weiterzugeben.**

**GEFAHR von Körperschäden!**

Schauen Sie mit diesem Gerät niemals direkt in die Sonne oder in die Nähe der Sonne. Es besteht ERBLINDUNGSGEFAHR!

Kinder sollten das Gerät nur unter Aufsicht benutzen. Verpackungsmaterialien (Plastiktüten, Gummibänder, etc.) von Kindern fernhalten! Es besteht ERSTICKUNGSGEFAHR!

**BRANDGEFAHR!**

Setzen Sie das Gerät – speziell die Linsen – keiner direkten Sonneneinstrahlung aus! Durch die Lichtbündelung könnten Brände verursacht werden.

**GEFAHR von Sachschäden!**

Bauen Sie das Gerät nicht auseinander! Wenden Sie sich im Falle eines Defekts bitte an Ihren Fachhändler. Er nimmt mit dem Service-Center Kontakt auf und kann das Gerät ggf. zwecks Reparatur einschicken.

(GB)



**These operating instructions are to be considered a component of the device.**

**Please read the safety instructions and the operating instructions carefully before use.**

**Keep these instructions for renewed use at a later date. When the device is sold or given to someone else, the instruction manual must be provided to the new owner/user of the product.**

**RISK of physical injury!**

Never look through this device directly at or near the sun. There is a risk of BLINDING YOURSELF!

Children should only use this device under supervision. Keep packaging materials (plastic bags, rubber bands, etc.) away from children. There is a risk of SUFFOCATION.

**Fire/Burning RISK!**

Never subject the device - especially the lenses - to direct sunlight. Light ray concentration can cause fires and/or burns.

**RISK of material damage!**

Never take the device apart. Please consult your dealer if there are any defects. The dealer will contact our service centre and send the device in for repair if needed.

(FR)



**Le présent mode d'emploi doit être considéré comme faisant partie intégrante de l'appareil. Avant d'utiliser l'appareil, veuillez lire attentivement les consignes de sécurité et le mode d'emploi.**

**Conservez celui-ci afin de pouvoir le réutiliser ultérieurement le cas échéant. En cas de vente ou de cession de l'appareil, le mode d'emploi doit être remis à tout propriétaire ou utilisateur suivant du produit.**

**RISQUE de blessures corporelles!**

Avec cet appareil, ne regardez jamais directement vers le soleil ou à proximité du soleil. DANGER DE DEVENIR AVEUGLE !

Les enfants ne devraient utiliser l'appareil que sous surveillance. Gardez hors de leur portée les matériaux d'emballage (sachets en plastique, élastiques etc.) ! DANGER D'ÉTOUFFEMENT !

**DANGER D'INCENDIE !**

Ne laissez jamais l'appareil – et surtout les lentilles – exposé directement aux rayons du soleil ! L'effet de loupe pourrait provoquer des incendies.

**DANGER de dommage sur le matériel !**

Ne démontez jamais l'appareil ! En cas d'endommagement, adressez-vous à votre revendeur. Il prendra contact avec le centre de service et pourra, le cas échéant, envoyer l'appareil au service de réparations.

(NL)



**Deze gebruiksaanwijzing maakt deel uit van het apparaat. Lees vóór het eerste gebruik van het apparaat de veiligheidsinstructies en de gebruiksaanwijzing aandachtig door. Bewaar deze gebruiksaanwijzing voor later gebruik. Wanneer het apparaat wordt verkocht of doorgegeven, dient de gebruiksaanwijzing aan de volgende eigenaar / gebruiker van het product te worden overgedragen.**

**GEVAAR voor lichamelijke letsel!**

Kijk met dit apparaat nooit direct in de zon of in de buurt van de zon. Uw kind kan zo VERBLIND raken!

Kinderen dienen het apparaat uitsluitend onder toezicht te gebruiken. Houd verpakkingsmateriaal (plastic zakken, elastiek, enz.) ver van kinderen! Uw kind kan daardoor STIKKEN!

**GEVAAR Voor brand!**

Stel het apparaat – en vooral de lenzen – niet bloot aan direct zonlicht! Door de lichtbundeling kan brand worden veroorzaakt.

**GEVAAR voor schade aan het materiaal!**

Haal het apparaat niet uit elkaar! Neem in geval van storingen contact op met de speciaalzaak. Deze neemt contact op met het servicecentrum en kan het apparaat indien nodig ter reparatie versturen.

(IT)



**Questo manuale d'uso va considerato parte integrante dell'apparecchio.**

**Prima di usare l'apparecchio, leggere con attenzione le indicazioni di sicurezza e il manuale d'uso.**

**Conservare il manuale d'uso per poterlo utilizzare di nuovo in un secondo momento. Se si vende o si cede l'apparecchio, consegnare il manuale d'uso ad ogni successivo possessore/ utilizzatore del prodotto.**

**PERICOLO di lesioni!**

Non osservare mai direttamente il sole o un punto in prossimità del sole con questo apparecchio. PERICOLO DI ACCECAMENTO!

Non lasciare mai incustoditi i bambini quando usano l'apparecchio. Tenere i materiali di imballaggio (buste di plastica, elastici, ecc.) lontano dalla portata dei bambini! PERICOLO DI SOFFOCAMENTO!

**PERICOLO DI INCENDIO!**

Non lasciare mai l'apparecchio, in particolare modo le lenti, esposto ai raggi diretti del sole! La focalizzazione della luce solare potrebbe innescare incendi.

**PERICOLO per danni a cose!**

Non smontare l'apparecchio! In caso di difetti all'apparecchio rivolgersi al rivenditore specializzato. Il rivenditore si metterà in contatto con il servizio di assistenza clienti ed eventualmente manderà l'apparecchio in riparazione.

(ES)



**El presente manual de instrucciones se debe considerar parte integrante del aparato.**

**Antes de utilizar el aparato, lea detenidamente las indicaciones de seguridad y el manual de instrucciones.**

**Guarde el presente manual de instrucciones por si necesita volver a utilizarlo más tarde. En caso de venta o entrega a terceros del aparato, se debe entregar el manual de instrucciones al siguiente propietario/usuario del producto.**

### ¡PELIGRO de lesiones corporales!

No mire nunca con este aparato directamente hacia el sol o hacia sus inmediaciones. ¡Existe PELIGRO DE CEGUERA!

Los niños sólo deben utilizar el aparato bajo la supervisión de un adulto. ¡Mantener fuera del alcance de los niños los materiales de embalaje (bolsas de plástico, cintas de goma, etc.)! ¡Existe PELIGRO DE ASFIXIA!

### ¡PELIGRO DE INCENDIO!

¡No exponga el aparato (especialmente las lentes) a la radiación directa del sol! La concentración de luz podría provocar incendios.

### ¡PELIGRO de daños materiales!

¡No desmonte el aparato! En caso de que perciba un defecto, diríjase a su tienda especializada. En ella se pondrán en contacto con el centro de servicio técnico y, si procede, enviarán el aparato para que sea reparado.

(PT)



Este manual de instruções deve ser considerado como parte do aparelho.

Antes de utilizar o aparelho, leia com atenção as advertências de segurança e o manual de instruções.

Guarde este manual de instruções de forma a poder consultá-lo mais tarde.

Ao vender ou entregar o aparelho a outro proprietário/utilizador do produto deve entregar juntamente o manual de instruções.

### RISCO de ferimentos!

Nunca direcione este aparelho directamente para o sol ou para perto do sol. RISCO DE CEGUEIRA!

As crianças só devem utilizar o aparelho sob vigilância. Manter os materiais da embalagem (sacos de plástico, elásticos, etc.) afastados das crianças! RISCO DE ASFIXIA!

### RISCO DE INCÊNDIO!

Não sujeite o aparelho – sobretudo as lentes – à radiação solar directa! A compressão da luz pode provocar um incêndio.

### RISCO de danos materiais!

Não desmonte o aparelho! Em caso de defeito, consulte o seu distribuidor especializado. Ele contactará o Centro de Assistência e poderá enviar o aparelho para uma eventual reparação.

(RU)



Данное руководство по эксплуатации является частью устройства.

Перед использованием устройства внимательно прочитайте инструкции по технике безопасности и руководство по эксплуатации.

Сохраните руководство по эксплуатации для последующего использования. При продаже или передаче устройства руководство по эксплуатации необходимо передать следующему владельцу (пользователю).

### ОПАСНОСТЬ травмирования!

Ни в коем случае не смотрите через этот прибор прямо на солнце или в направлении солнца. Опасность ПОТЕРИ ЗРЕНИЯ!

Дети должны использовать прибор только под присмотром взрослых. Исключите доступ детей к упаковочным материалам (пластиковые пакеты, резиновые ленты и т.д.)! ОПАСНОСТЬ УДУШЬЯ!

### ОПАСНОСТЬ ПОЖАРА!

Не прибор – в особенности линзы – под прямыми солнечными лучами! Из-за фокусировки солнечных лучей может возникнуть пожар!

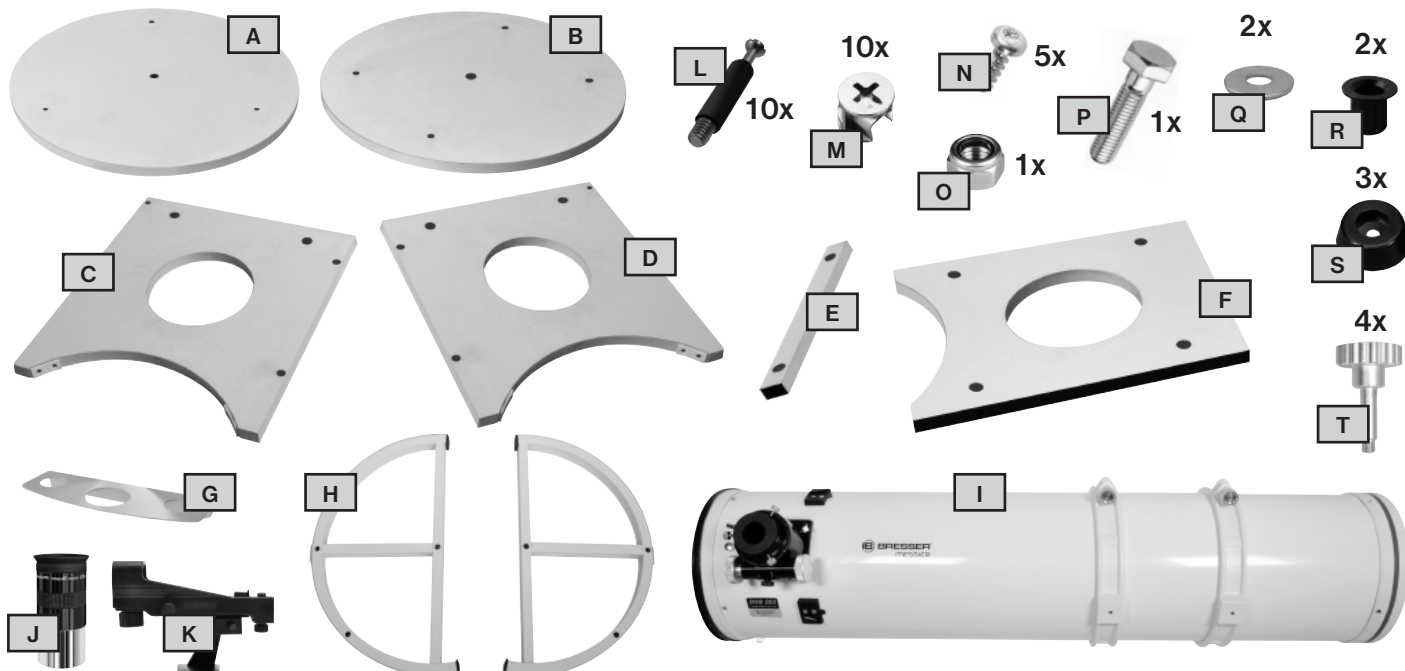
### ОПАСНОСТЬ причинения материального ущерба!

Не разбирайте прибор! В случае неисправности обращайтесь к дилеру. Он свяжется с сервисным центром и может переслать прибор для выполнения ремонта.



## Contenu de la livraison

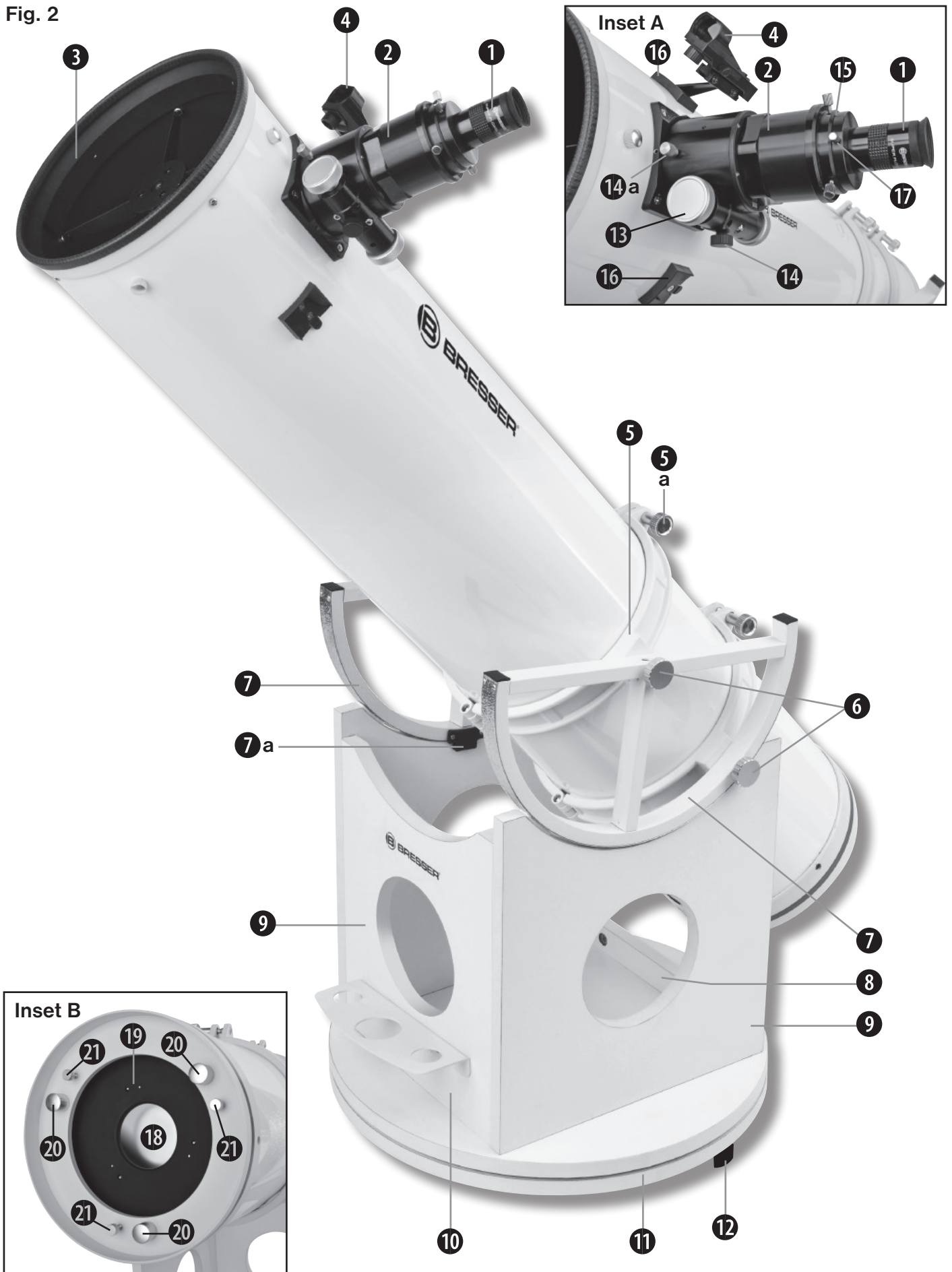
Fig. 1





# Nomenclature

Fig. 2





## Nomenclature

(FR)

### Tube (Fig. 2)

1. Oculaire
2. Coulant
3. Ouverture
4. Chercheur LED
5. Colliers du tube (2x) avec vis de serrage (5a)
6. Vis de retenue (4x)
7. Axes d'altitude (2x) avec deux guidages latéraux (7a)

### Base (Fig. 2)

8. Traverse de la base
9. Panneau latéral de la base (2x)
10. Panneau frontal de la base
11. Plaque ovale de la base (2x)
12. Pieds (3x)

### Coulant & chercheur LED (Inset A)

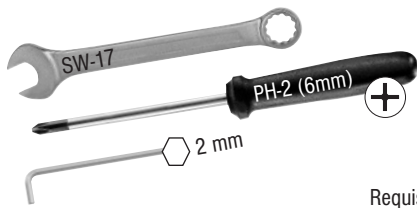
13. Molette de mise au point
14. Serrage du foyer & Ajustage de tension
15. Porte-oculaire 1 1/4" et 2"
16. Dispositif de fixation du chercheur (2x)
17. Vis de serrage

### Partie inférieure du tube /Support du miroir (Inset B)

18. Envers du miroir
19. Support du miroir
20. Vis de collimation (3x)
21. Contre-vis (3x)



## Montage



Requis

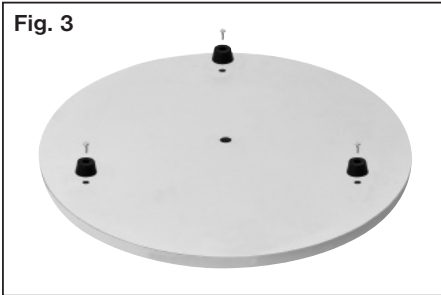
(FR)

### Montage de la base

#### ! RECOMMANDATION !

Vous avez besoin d'un tournevis cruciforme et d'une clé à fourche ou polygonale appropriés pour le montage. Lors du montage, utilisez un vieux tapis ou un autre support moelleux afin d'éviter de griffer les composants.

Fig. 3

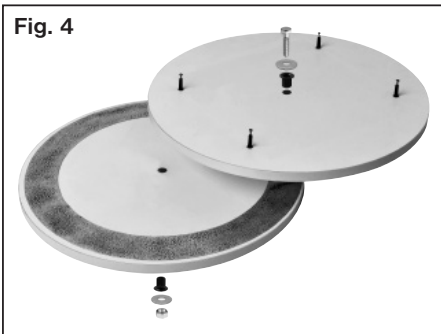


#### ÉTAPE 1 (Fig. 3):

La base porte le tube et permet son mouvement dans toutes les directions.

1. Posez la plaque ovale de base inférieure (Fig. 1, A) sur le sol et placez les pieds en caoutchouc (Fig. 1, S) dans les trois orifices extérieurs.
2. Vissez les pieds en caoutchouc avec respectivement une vis à bois (Fig. 1, N).

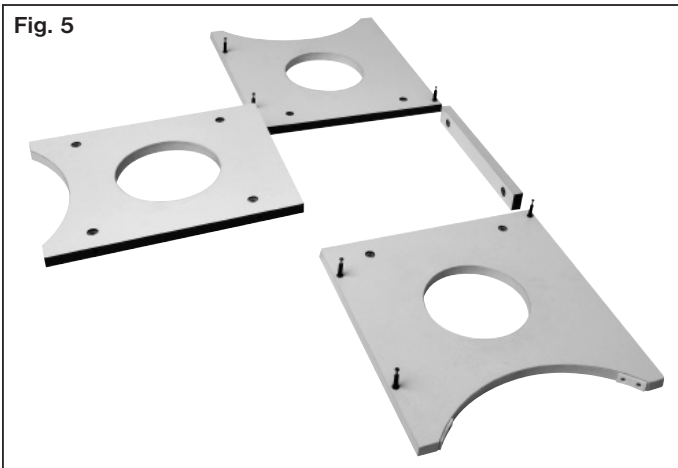
Fig. 4



#### ÉTAPE 2 (Fig. 4):

1. Placez respectivement une des manchettes en plastique (Fig. 1, R) dans l'orifice central des deux plaques ovales de la base (Fig. 1, A + B).
2. Vissez quatre boulons (Fig. 1, L) dans les orifices pré-perçés extérieurs de la plaque ovale supérieure de la base.
3. Placez les deux plaques ovales l'une sur l'autre.
4. Vissez les deux plaques ovales avec la vis filetée (Fig. 1, P) et l'écrou de blocage (Fig. 1, O). Placez respectivement une rondelle en dessous (Fig. 1, Q).

Fig. 5



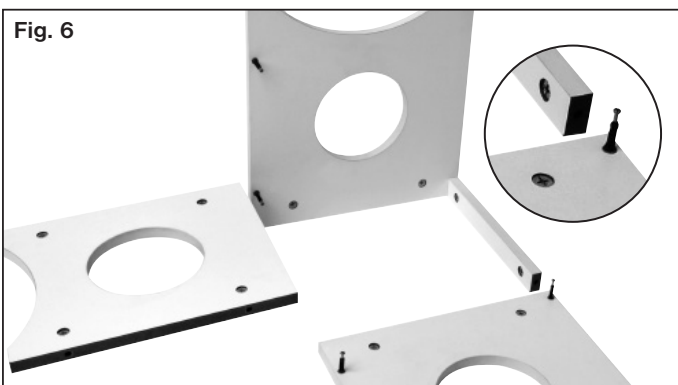
#### ÉTAPE 3 (Fig. 5):

1. Posez tous les panneaux latéraux (Fig. 1, C-F) sur le sol.
2. Vissez les boulons de serrage (Fig. 1, L) dans les plus petits orifices pré-perçés des deux panneaux latéraux (Fig. 1, C + D).
3. Placez respectivement deux vis à manoeuvre rapide (Fig. 1, M) dans les plus grands orifices pré-perçés des panneaux latéraux et de la traverse (Fig. 1, E) de même que quatre vis à manoeuvre rapide dans le panneau frontal (Fig. 1, F).

#### ! RECOMMANDATION !

Lorsque vous placez les vis à manoeuvre rapide, veillez à ce que l'ouverture inférieure soit en direction du bord de l'orifice. Une flèche sur la rainure de l'empreinte cruciforme vous indique la direction requise.

Fig. 6



#### ÉTAPE 4 (Fig. 6):

1. Levez le panneau latéral gauche (Fig. 1, C) et enfoncez la traverse (Fig. 1, E) avec l'orifice pour la vis à manoeuvre rapide (Fig. 1, M) sur le boulon fileté (Fig. 1, L).
2. Serrez à fond la vis à manoeuvre rapide avec un tournevis cruciforme.



## Montage

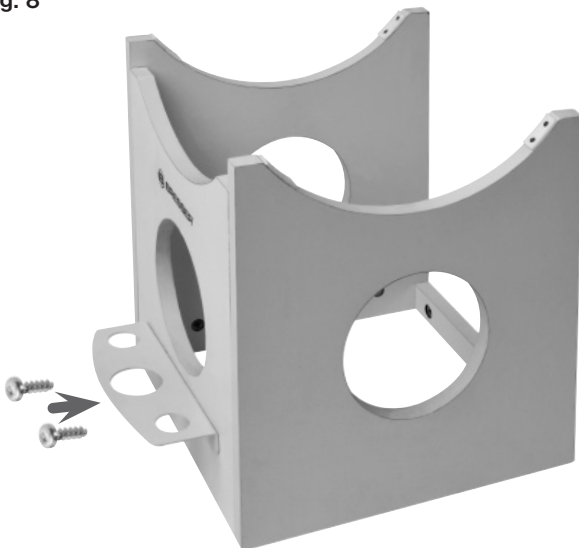
Fig. 7



### ÉTAPE 5 (Fig. 7):

1. Levez le panneau frontal (Fig. 1, F) et enfoncez-le avec les orifices des vis à manoeuvre rapide (Fig. 1, M) dans les boulons filetés (Fig. 1, L) du panneau latéral gauche (Fig. 1, C).
2. Serrez à fond les vis à manoeuvre rapide avec un tournevis cruciforme.

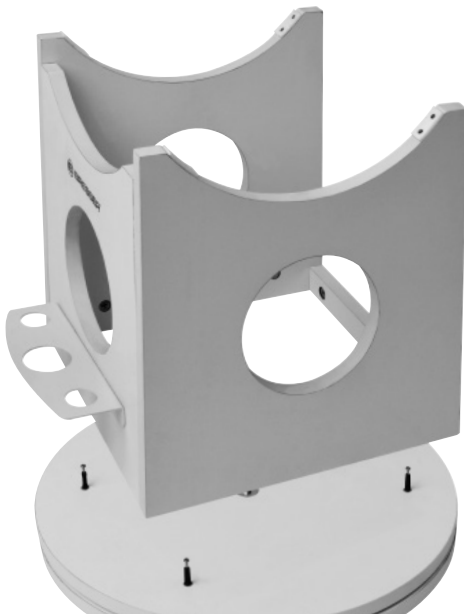
Fig. 8



### ÉTAPE 6 (Fig. 8):

1. Levez le panneau latéral droit (Fig. 1, D) et enfoncez-le avec les orifices des vis à manoeuvre rapide (Fig. 1, M) dans les boulons filetés restants (Fig. 1, L) de la traverse (Fig. 1, E) et du panneau frontal (Fig. 1, F).
2. Serrez à fond les vis à manoeuvre rapide avec un tournevis cruciforme.
3. Fixez la tablette porte-accessoires (Fig. 1, G) avec deux vis à bois (Fig. 1, N) au panneau frontal.

Fig. 9



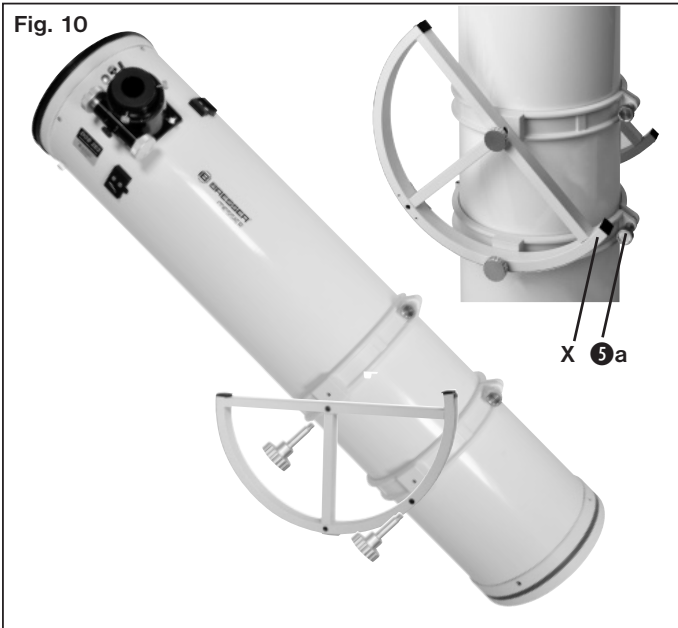
### ÉTAPE 7 (Fig. 9):

1. Placez la base ainsi assemblée avec les orifices pré-perçés des vis à manoeuvre rapide (Fig. 1, M) sur les boulons filetés (Fig. 1, L) de la plaque de sol assemblée auparavant.
2. Serrez à fond les vis à manoeuvre rapide (Fig. 1, M) avec un tournevis cruciforme.



## Montage

Fig. 10



(FR)

### Montage du tube optique sur la base

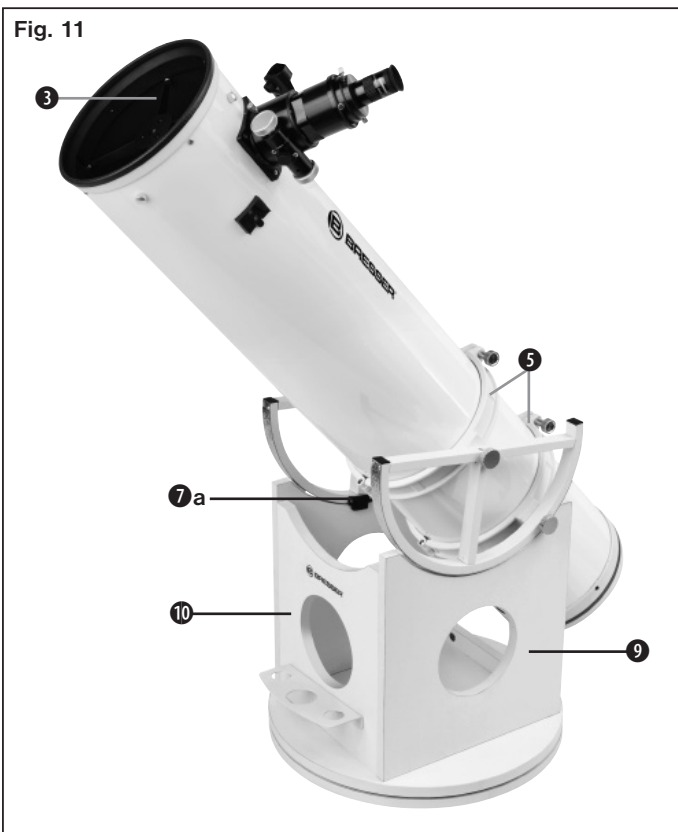
#### ÉTAPE 8 (Fig. 10):

1. Montez les deux axes d'altitude (Fig. 1, H) avec les vis de fixation (Fig. 1, T) à droite et à gauche du tube optique.

#### ! RECOMMANDATION !

Veillez à ce que les „nez“ qui dépassent d'un côté (Fig. 10, X) soient tournés dans la direction des vis de serrage (Fig. 10, 5a) pour les colliers du tube et les guidages latéraux des axes d'altitude.

Fig. 11



#### ÉTAPE 9 (Fig. 11):

1. Placez le tube avec les axes d'altitude sur les découpes semi-circulaires des panneaux latéraux de la base (Fig. 11, 9).

#### ! RECOMMANDATION !

Veillez lors de la pose à ce que l'ouverture du tube (Fig. 11, 3) soit placée en direction du panneau frontal de la base (Fig. 11, 10).

2. Guidez le tube avec une main jusqu'à ce qu'il soit contrebalancé. Le cas échéant, faites glisser légèrement le tube à l'intérieur des colliers (Fig. 11, 5) pour obtenir une balance correcte. Un nouvel équilibrage peut également s'avérer nécessaire lors d'un changement d'accessoires.

#### ! RECOMMANDATION !

Une contrebalance est primordiale car le tube pourrait sinon se retourner au moindre déséquilibre et être endommagé.

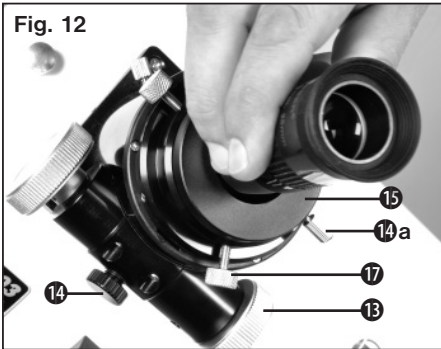
3. Ajustez le guidage latéral (Fig. 11, 7a) des axes d'altitude. Utilisez à cet effet une clé à six pans creux appropriée de 2 mm. Un serrage symétrique des quatre vis à pans creux (deux pour chaque guidage latéral) permet de régler le jeu latéral de même que la friction des axes d'altitude.

#### ! RECOMMANDATION !

Ne serrez pas inutilement les vis à fond afin d'éviter une usure prématurée.



Fig. 12



(FR)

**Mise en place d'un oculaire (Fig. 12)**

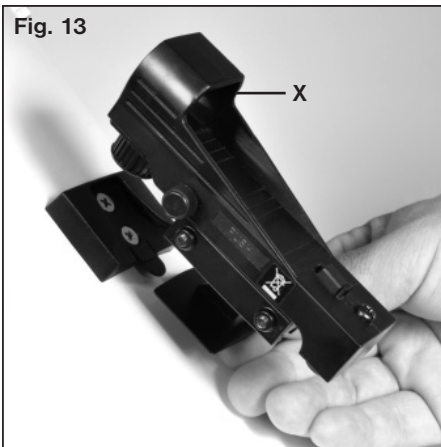
1. Placez l'oculaire 1 1/4" (Fig. 1, J) dans le porte-oculaire (Fig. 12, 15).
2. Serrez légèrement les vis de serrage (Fig. 12, 17).
3. Regardez au travers de l'oculaire et tournez les molettes de focalisation (Fig. 12, 13) vers la droite ou la gauche afin d'obtenir une image focalisée.
4. Lorsque vous utilisez un oculaire 2", ôtez tout d'abord le porte-oculaire 1 1/4" (Fig. 12, 15) du coulant.
5. Placez alors l'oculaire 2" et fixez-le avec la vis de serrage.

Le coulant d'oculaire est équipé d'une vis de friction en dessous (Fig. 12, 14) et de deux vis de blocage sur le dessus (Fig. 12, 14a). Ajustez la vis de friction de façon à ce que la molette de focalisation puisse être bougée facilement. Les vis de blocage permettent de fixer le coulant de façon supplémentaire afin qu'il ne soit pas déplacé par inadvertance.

**! RECOMMANDATION !**

Avant la focalisation, les vis de blocage du coulant doivent impérativement être totalement dé-serrées ! Les vis de friction et de blocage ne doivent jamais être serrées outre mesure.

Fig. 13

**Montage du Chercheur LED (Fig. 13)**

Le Chercheur LED projette un point rouge sur la surface du miroir (Fig. 13, X) et de cette façon „en amont“ de la cible. Cela permet d'ajuster plus facilement les objets.

1. Faites glisser le pied du chercheur LED dans le sabot monté sur le tube.

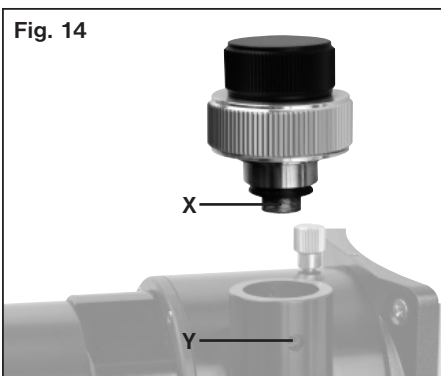
**! RECOMMANDATION !**

Veillez lors du montage à ce que le miroir du chercheur LED soit placé en direction de l'ouverture du tube.

2. Pour enlever le chercheur LED, appuyez vers le bas sur le levier de serrage du sabot et retirez-le en le poussant symétriquement vers l'arrière.

Vous trouverez des informations plus précises sur l'alignement du chercheur au chapitre „Utilisation du chercheur LED“.

Fig. 14

**10:1 Montage de la micro-réduction (en option) (Fig. 14)**

La micro-réduction 10:1 (Art. N° 06-25720) fait partie des accessoires en option achetables et peut être montée à la place de la réduction normale. Elle permet à la fois une vitesse de focalisation normale et une vitesse dix fois réduite, et permet ainsi une mise au point particulièrement précise.

1. Dévissez à l'aide d'une clé à six pans creux la vis en bas de la molette de focalisation droite.
2. Retirez la molette de focalisation.
3. Placez la micro-réduction 10:1 et serrez fermement les deux vis à six pans creux de l'arbre de transmission (Fig. 14, X) et celles du boîtier (Fig. 14, Y).

(FR)

## Maniement du Télescope Dobson

1. Ne lubrifiez jamais les rondelles de Téflon ni les roulements plats à billes. Votre Dobson a été conçu avec une friction. Si vous voulez que le télescope se déplace facilement quand vous le bougez, n'utilisez pas de lubrifiants. Tenez juste ces surfaces propres, c'est le seul entretien exigé.
2. Les surfaces portant les roues de Déclinaison (Fig. 1, 7) du télescope sont légèrement lubrifiées à l'usine pour une utilisation optimal. Avec le temps, ces surfaces peuvent devenir sèches ou sales. Lavez simplement celles-ci avec un tissu sec ou la serviette de papier. N'employez pas de solvants ou des solutions de nettoyage à base d'alcool pouvant les endommager.
3. Vous remarquerez que votre télescope peut se déplacer en altitude (en levant et baissant le tube) et en azimut en faisant tourner la base. Comme vous observez des objets pendant la nuit, ils sembleront dériver du champ de vision en raison de la rotation de la Terre. Tenir un objet centré dans le champ de vision, juste en déplacement légèrement le télescope dans la direction appropriée. Cela peut demander un peu pratique d'abord, mais vous deviendrez bientôt rapidement un expert.
4. Assurez-vous que la base de votre télescope soit de niveau. Chacun des trois pieds doit être en contact ferme avec le sol. Si vous êtes sur un terrain avec un sol mou, placez votre télescope sur une planche de contre-plaqué.
5. La philosophie des télescopes types Dobson est la course aux objets du ciel profond durant une nuit. Investissez dans une carte du ciel et des ouvrages afin de découvrir et localiser ses objets célestes. Une fois que vous pourrez identifier et localiser les étoiles et les constellations, vous serez sur la bonne voie pour découvrir les curiosités de l'univers.

Fig. 15



## Le chercheur LED

Le chercheur LED projette un point rouge sur la surface du miroir, et de cette façon „en amont“ de la cible. Cela permet de s'ajuster plus facilement sur un objet.

Vous mettez en marche ou arrêtez le chercheur LED en tournant la grande molette et pouvez également régler l'intensité du point lumineux.

L'alignement du chercheur s'effectue à l'aide des petites roues moletées en bas sur le côté gauche. Pour un alignement correct, procédez de la façon suivante :

1. Placez l'oculaire 25mm fourni dans le porte-oculaire. Regardez au travers de l'oculaire et placez un objet bien visible (la lune, une étoile lumineuse) au centre de l'oculaire.
2. Mettez en marche le chercheur LED et mettez le même objet dans la ligne de mire. Déplacez à l'aide des deux petits rouages moletés le point lumineux rouge visible jusqu'à ce qu'il soit placé au centre au dessus de l'objet observé (Fig. 15). L'oculaire et le point lumineux sont alors accordés l'un à l'autre.

(FR)

## Calcul du grossissement

Le grossissement obtenu avec un télescope est déterminé par deux facteurs : la longueur focale de l'oculaire et la longueur focale du télescope. Votre télescope est fourni avec un oculaire d'une longueur focale de 25mm (inscrit sur le côté).

La longueur focale du télescope est la distance parcourue par la lumière dans le tube optique du miroir primaire au point focal de celui-ci.

La longueur focale du Dobson 8" = 1218mm.

Pour faire varier le grossissement, changez d'oculaire.

Pour calculer le grossissement avec l'oculaire utilisé, employez la formule suivante:

$$\text{Grossissement} = \frac{\text{Focale du télescope}}{\text{Focal de l'oculaire}}$$

En utilisant l'oculaire 25mm fourni avec le télescope de 8", le grossissement est :

$$\text{Grossissement} = \frac{1218 \text{ mm}}{25 \text{ mm}} = 49x \text{ (approximativement)}$$

La qualité de l'oculaire (MA Modifié Achromatique, Plössl, ou Super Plössl) n'a aucun effet sur le grossissement, mais a une incidence sur les caractéristiques optiques comme le champ de vision, la netteté et la correction des couleurs.

Le grossissement maximum pratique est de 2x par pouce d'ouverture (mm).

Exemple avec un dobson 8" : 203mm x 2 ≈ 400x grossissement.

Généralement, cependant, de faibles grossissements produisent une résolution d'image plus importante. Quand les conditions météo sont dégradées (lorsque les étoiles scintillent rapidement), l'utilisation de forts grossissements dégradent les détails de l'objet observé.

Lorsque vous débutez votre soirée, commencez toujours par un oculaire de grande focale (qui vous donnera un faible grossissement). Centrez l'objet dans le champ de vision de l'oculaire et finalisez la mise au point. Essayez alors d'utiliser un oculaire de focale plus petite (qui vous donnera un fort grossissement). Si l'image commence à devenir confuse, c'est que l'atmosphère n'est pas suffisamment stable pour utiliser de plus forts grossissements. Gardez à l'esprit qu'une image plus petite montrera beaucoup plus de détail qu'une image trop grande.

## Observation

Avant l'observation, planifiez un laps de temps d'environ 90 minutes pour une adaptation à la température ambiante. Lorsque le télescope passe par exemple d'un véhicule ou d'une maison chauffé à un lieu extérieur, un phénomène dit de „tube-seeing“ peut se produire. Il résulte du fait que le miroir primaire n'est pas encore adapté à la différence de température. Le télescope est en mesure de produire une image particulièrement nette seulement après l'adaptation à la température ambiante.

Essayez votre télescope en plein jour afin de découvrir ses fonctions et de vous familiariser à son encombrement et montage.

Choisissez un objet facile d'observer : une montagne éloignée, un grand arbre, un phare ou un immeuble font des cibles excellentes. Dirigez le tube optique vers l'objet sélectionné.

Utilisez le chercheur pointeur rouge: si vous n'avez pas aligner votre chercheur pointeur rouge sur l'oculaire du télescope comme décrit. Mettez sous tension votre chercheur pointeur rouge afin d'aligner l'objet sélectionné sur le repère rouge au centre. Il sera plus facile ainsi de retrouver l'objet dans le champ de l'oculaire de 25mm.



Fig. 16: La Lune et ses cratères : une cible idéale pour l'observation.

Quand vous estimez être familiarisé avec le chercheur pointeur rouge, les oculaires, le système de mise au point et les commandes d'ajustement, vous serez prêts à essayer le télescope sur le ciel nocturne. La Lune est le meilleur objet à observer pour votre première soirée astronomique. Choisissez une nuit où la Lune est en croissant. On ne voit aucune ombre pendant une pleine Lune, la faisant apparaître plate et inintéressante.

Employez un filtre de densité neutre pour vos observations lunaires. Le filtre de densité neutre sont disponibles comme accessoire facultatif.

Profitez d'observer la Lune durant son passage dans le ciel nocturne car la Lune est si brillante (même en premier et dernier quartier) que les objets du ciel profond sont difficile à observer.

### Les planètes

Au cours de leur orbite autour du Soleil, les planètes changent en permanence leur position sur le ciel. Vous pouvez trouver la position réelle des planètes dans les revues d'astronomie et bientôt sur la page d'accueil d'Explore Scientific. Les planètes suivantes sont particulièrement adaptées pour les observations avec le télescope:

#### Vénus

Le diamètre de Vénus est d'environ 9/10 du diamètre de la terre. Lorsque Vénus est en orbite autour du soleil, l'astronome peut observer le changement des phases de lumière de Vénus au cours de cette orbite: Petit quartier, demi ou complet -Vénus propose les phases comme la Lune. Le disque planétaire de Vénus apparaît blanc car la lumière du soleil est réfléchié par une couche compacte de nuages qui couvre tous les détails de la surface. Vénus n'est visible avant l'aube et après le crépuscule peu dans le voisinage du Soleil, donc soyez prudent de ne pas regarder dans le Soleil.



Fig. 17: Vénus et sa fine phase.

#### Mars

Le diamètre de Mars est d'environ la moitié du diamètre de la Terre. Dans un télescope, Mars apparaît comme un disque rouge-orange minuscule. Peut-être que vous pourrez voir une petite tache blanche quand vous regardez les régions polaires qui sont couverts dans la glace. Environ tous les deux ans, quand Mars et la Terre atteignent leur plus petite distance que vous pouvez découvrir de nouveaux détails.

#### Jupiter

La plus grande planète dans notre système solaire est Jupiter avec environ 11 fois plus grand que le diamètre équatorial de la Terre. La planète apparaît comme un disque qui est couvert dans les lignes sombres. Ces lignes sont des bandes de nuages dans l'atmosphère de Jupiter. Même à faible grossissement, 4 des 67 lunes de Jupiter sont visibles - les lunes galiléennes dits (Io, Ganymède, Europa et Callisto). Parce que ces lunes sont en orbite autour de Jupiter, le nombre et la position des changements sont visibles durant votre session d'observation. Parfois, une Lune passe au-dessus du disque planétaire de Jupiter - alors l'ombre de celle-ci peut être repéré sur la planète comme une tache sombre.



Fig. 18: Les quatre lunes intérieures (galiléennes) de la planète Jupiter peuvent être observées chaque nuit dans une position différente.

#### Saturne

Saturne a un diamètre d'environ 9 fois le diamètre de la Terre et apparaît comme petit disque arrondi. Vous pouvez voir les anneaux de Saturne sur les deux faces du disque planétaire.

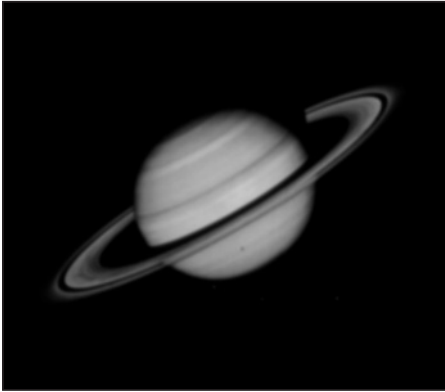


Fig. 19: Saturne est peut-être la vue la plus inoubliable dans un télescope.

Galilée, qui fut le premier observateur humain de cette planète en 1610. Ne pouvant pas savoir que la planète avait des anneaux - il décrit que Saturne avait des «oreilles». Les anneaux de Saturne sont principalement constitués de milliards de particules glacées - de moindre poussière jusqu'à la taille d'une maison. La plus grande division dans les anneaux « division de Cassini » peut être vu facilement avec votre télescope dans les nuits d'air stables. Le plus grand des 62 lunes de Saturne, Titan, est également visible, un objet ressemblant à une étoile brillante dans le voisinage de la planète. Jusqu'à 6 lunes peuvent être détectées dans votre télescope.

#### Deep-Sky- objets du Ciel profond

Pour localiser les constellations, les étoiles ou les objets du ciel profond, il est nécessaire d'utiliser une carte du ciel. Nous allons énumérer une sélection d'objets du ciel profond ici:

Les étoiles sont des objets géants qui se composent principalement de gaz. En raison de la fusion nucléaire dans leur noyau, ils rayonnent de l'énergie et de la brillance. Les étoiles sont extrêmement loin. En raison de cette grande distance, ils apparaissent comme des taches minuscules de la lumière dans votre télescope, en dépit de leur taille - peu importe la taille de votre télescope.

Nébuleuses sont des nuages interstellaires géants de gaz et de poussières. Au sein de ces nuages de nouvelles étoiles sont nées. La nébuleuse d'excellence sur l'hémisphère nord est la grande nébuleuse d'Orion, une nébuleuse diffuse qui ressemble à un patch de lumière floue. M42 est de 1600 années-lumière de la terre.

Un amas ouvert est un groupe de jeunes étoiles qui sont nés dans une seule nébuleuse diffuse récente (sur une échelle de temps astronomique ...). Les Pléiades sont un amas ouvert dans une distance d'environ 410 années-lumière. Vous pouvez voir plusieurs centaines d'étoiles dans le télescope.

Les constellations sont des grands motifs d'étoiles qui forment des représentations célestes des hommes, des dieux et des objets par les civilisations anciennes. Ces modèles sont trop gros pour être observé à un seul coup d'œil à travers un télescope. Si vous voulez vous familiariser avec les constellations, commencez avec une constellation qui est facile à trouver, comme la Grande Ourse dans la constellation de la Grande Ourse. Essayez de trouver les autres constellations dans le quartier de cette constellation dans la deuxième étape et passer à encore plus lointain modèles.

Les galaxies sont de gigantesques accumulations d'étoiles, nébuleuse sont maintenues ensemble par la gravité. La plupart des galaxies ont une forme de spirale (comme par exemple notre propre galaxie, la Voie Lactée), mais il ya aussi des galaxies aux formes elliptiques ou irrégulières. La galaxie spirale la plus proche est la galaxie d'Andromède (M31). Le noyau de M31 ressemble à une grosse tâche lumineuse dans votre télescope - sous un ciel clair et bien sombre, vous serez en mesure de détecter les caractéristiques de cet objet avec votre télescope.



Fig. 20: M31, la galaxie Andromède, est une des galaxies les plus faciles à trouver et à observer pendant l'automne et les soirées d'hiver.

Quand vous deviendrez un observateur chevronné, vous pourrez chercher d'autres types d'objets comme des astéroïdes, des nébuleuses planétaires et des groupes d'amas globulaires. Et si vous avez de la chance, une comète brillante apparaît dans le ciel, présentant une vue inoubliable.

Plus vous apprenez d'objets dans le ciel, plus vous apprendrez à apprécier les curiosités que vous voyez dans votre télescope. Commencez un carnet de notes et décrivez les observations que vous faites chaque nuit. Notez le temps et la date.

Employez une boussole pour faire un cercle. Dessinez ce que vous voyez dans votre oculaire à l'intérieur du cercle. Le meilleur exercice pour le dessin, c'est d'observer les lunes de Jupiter chaque nuit et de dessiner Jupiter et les lunes approximativement dans la même taille qu'ils regardent dans votre oculaire. Vous verrez que les lunes sont dans une position différente chaque nuit. Comme vous vous améliorez dans le dessin, essayez des curiosités plus stimulantes, comme un système de cratère sur la lune ou même une nébuleuse.



Fig. 21: Les Pléiades sont probablement le groupe d'étoiles le plus saisissant à observer dans l'Hémisphère nord.

Surfez sur le Web et visitez votre bibliothèque: Internet contient une somme importante d'information astronomique tant pour les enfants que pour les adultes. Cherchez les éphémérides, disponibles les magazines mensuelles (Astronomie magazine, Ciel et Espace et Espace Magazine).

## Quelques conseils avisés

Vous avez sans doute remarqué que les objets semblent être à l'envers et inversé dans votre télescope. C'est le cas dans presque tous les télescopes astronomiques et ne pose pas de problème pendant les observations astronomiques.

En raison de la rotation de l'ensemble des terres objets semblent dériver à travers le champ de vision. Pour compenser ce mouvement, vous n'aurez qu'à déplacer le télescope en douceur et lentement. Plus le grossissement est important plus le mouvement de suivi doit être plus précis et rapide.

Une autre solution consiste à placer l'objet sur la bordure du champ de vision et de laisser dériver dans le champ, puis le repositionner sur la bordure de nouveau. Cependant - cette méthode ne fonctionne qu'avec de bons oculaires qui livrent une image nette jusqu'au bord du champ.

**Vibrations :** Essayez de ne pas toucher l'oculaire pendant les observations. Toucher l'oculaire et le léger frisson de la main donnera des images instables.

**Vision nocturne :** Donnez à vos yeux un certain temps pour s'adapter à l'obscurité. Cela prend environ 20-30 minutes après une exposition à une lumière vive - même s'il s'agit d'un court délai d'exposition. Utilisez une faible lumière avec un filtre rouge pour lire les cartes du ciel ou dessiner des objets - la lumière rouge n'influence pas l'adaptation nocturne.

**Observations à travers une fenêtre sont à bannir (même si la fenêtre est ouverte). La lumière qui est recueillie par le télescope doit passer beaucoup de couches d'air et de verre, l'image sera détériorée.**

**Planètes et autres objets** qui sont proches de l'horizon sont fortement influencés par le mouvement de l'air. Il est conseillé pour vos observations des objets célestes sont proches de la méridienne, afin qu'ils soient sur leur position la plus haute possible. Si l'image est sombre ou en mouvement rapide, utiliser un faible grossissement. Utiliser un trop fort grossissement est une erreur qui est faite très souvent par les débutants.

**Vêtement chaud :** Même en été, les nuits peuvent être très froides pendant les nuits claires, en particulier en montagne. N'oubliez pas de toujours apporter des vêtements chauds comme les vestes épaisses, bonnets, gants, chaussures d'hiver et des chaussettes épaisses. Il est difficile de profiter encore la meilleure nuit lorsque vous congelez !

**Explorez le site que vous êtes en observant pendant la journée :** Le site idéal doit être loin de rues fréquemment utilisés et d'autres sources de lumière qui pourraient empêcher vos yeux de s'adapter à la vision nocturne. Gardez à l'esprit qu'il est susceptible de trouver du brouillard dans le voisinage des rivières ou plans d'eau, comme les vallées fluviales et les lacs. Le sol doit être solide et relativement plat. Vous pouvez observer dans la ville, mais essayez d'obtenir à un endroit un peu plus loin, où vous pouvez voir la voie lactée, si possible. Vous pouvez obtenir de très bonnes conditions aussi proches que 50 km à l'extérieur des villes.

**Surfez sur le Web et visitez votre bibliothèque :** Internet contient une somme importante d'information astronomique tant pour les enfants que pour les adultes. Cherchez les éphémérides, disponibles les magazines mensuelles (Astronomie magazine, Ciel et Espace et Espace Magazine)

## Entretien de l'Optique

Votre télescope est un instrument de précision. En l'utilisant avec un grand soin et correctement, il durera longtemps. Les directives de maintenance:

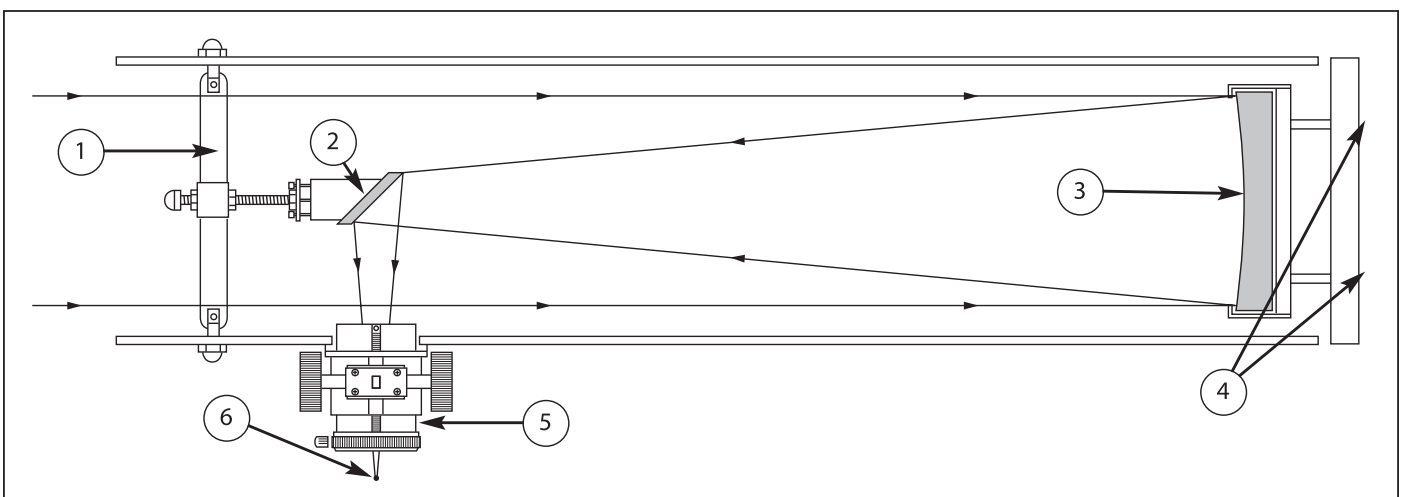
1. Évitez de nettoyer l'optique du télescope : une petite poussière sur la surface des optiques ne causera aucune dégradation de qualité d'images et ne doit pas être considérée de nettoyer la lentille.
2. Quand cela est absolument nécessaire, la poussière sur le miroir doit être souffler avec une soufflette type poire (disponible à n'importe quelle pharmacie). N'employez pas d'appareil de nettoyage de lentille commercial photographique.
3. Des matériels organiques (par exemple, empreintes digitales) sur la lentille frontale peuvent être enlevés avec une solution de 3 parties d'eau déminéralisée à 1 partie d'alcool. Vous pouvez aussi ajouter 1 goutte de savon biodégradable pour la vaisselle. L'utilisation des tissus doux, blancs et non pelucheux. Changez souvent de tissu.

Avertissement : n'employez pas de tissus parfumés, cela pourrait rayer l'optique.

4. Si le télescope est employé au grand air et par nuit humide, il résultera de la condensation d'eau sur les surfaces de télescope probablement. Une telle condensation ne cause pas normalement de dégâts au télescope, nous vous recommandons d'essuyer de haut en bas le télescope entièrement avec un tissu sec avant que le télescope ne soit remballé. N'essuyez pas les surfaces optiques. Laissez plutôt simplement le télescope pendant quelque temps à l'air chaud d'une pièce, pour que les surfaces humides optiques puissent sécher.
5. Si votre télescope ne doit pas être employé pendant une période prolongée, peut-être pendant un mois ou plus, il est recommandé d'enlever les piles. Les laisser dans le télescope pendant des périodes prolongées, peut produire leur fuite et donc endommager votre instrument.
6. Ne laissez pas votre télescope à l'intérieur d'une voiture fermée par un chaud jour d'été; des températures excessives ambiantes peuvent endommager la lubrification interne du télescope

## Collimation

Tous les télescopes sont collimés avec précision en usine avant leur expédition. Après un transport en véhicule, vous pouvez être obligé d'effectuer une légère retouche de réglage. Un réajustement de l'optique est très simple: L'accomplissement de la collimation d'un télescope



Télescope assemblé (1) araignée (2) miroir secondaire (3) miroir primaire parabolique (4) vis de fixation du miroir primaire (5) porte oculaire (6) point de focale du miroir primaire.

parabolique newtonien diffère cependant quelque peu, en raison du rapport d'ouverture  $f/5 - f/6$  du miroir primaire, des autres types de télescopes à miroir de Newton. Considérons l'image dans un télescope newtonien typique avec rapport d'ouverture classique (c'est-à-dire pour des petites rapports focal). Quand l'œil de l'observateur est placé devant la mise au point sans oculaire, l'image de celui-ci est réfléchi dans le primaire, le secondaire et le porte oculaire apparaît centré. Cependant, avec la courte focale du miroir primaire du télescope dobson, régler la collimation exige que le miroir diagonal soit décalé en 2 directions. Loin du porte oculaire et vers le miroir primaire à égale distance. Cette compensation est approximativement de  $1/8$

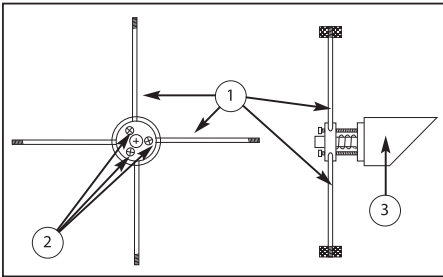


Fig. 22: Miroir secondaire assemblé (1) araignée (2) vis de collimation (3) support du miroir secondaire.

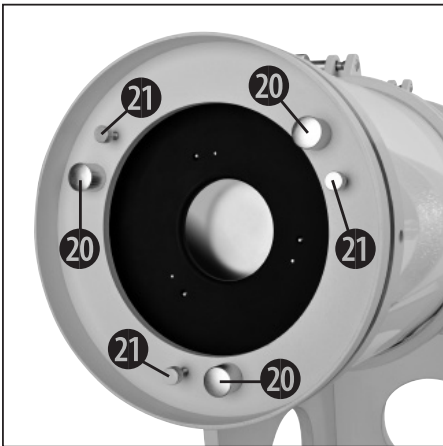


Fig. 23: Partie inférieure du miroir primaire (20) vis de collimation (21) vis de fixation du miroir primaire sur son support.

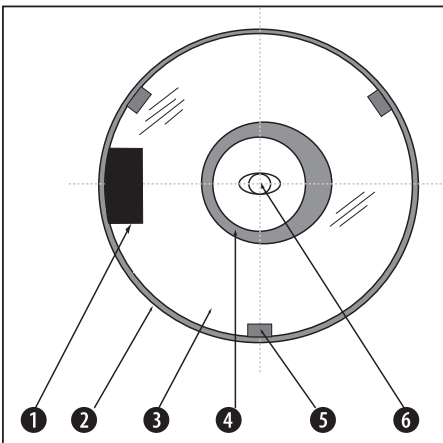


Fig. 24: Image réfléchi de l'oeil à travers un télescope newtonien (sans oculaire). Porte oculaire (1); Miroir secondaire (2); Réflexion du miroir primaire (3); Réflexion du miroir secondaire (4); Clips de fixation du miroir primaire (5); Réflexion de l'oeil de l'observateur (6)

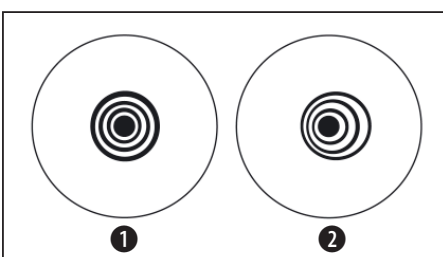


Fig. 25: Collimation correcte (1) et incorrecte (2) d'une étoile observée dans votre télescope.

de pouce dans chaque direction. Notez que ces compensations ont été réalisées à l'usine avant l'expédition de votre télescope. Il est nécessaire de vérifier que le télescope n'a pas été déréglé. Réalisez le réglage final de l'étape 4, ci-dessous.

L'image D montre une collimation parfaite d'un télescope dobson LightBridge, comme cela peut apparaître quand vous regardez par le porte oculaire avec l'oculaire enlevé.

Si ce n'est pas le cas, suivez cette procédure :

1. Placez votre oeil devant le porte oculaire sans oculaire. Orientez votre corps de façon à placer le miroir primaire du télescope à votre droite et l'ouverture du télescope sur votre gauche. Le miroir secondaire apparaîtra centré (Fig. 24), s'il n'apparaît pas au centre, agissez sur les 3 vis de collimation.
2. Si l'image réfléchi du miroir primaire (Fig. 24) n'est pas centré sur la surface du miroir secondaire, agissez sur les 3 vis de collimation du support du secondaire pour recentrer la réflexion. Comme décrit ci-dessus, les 3 vis de collimation situées sur le support du secondaire doivent servir aux 2 étapes précédentes.

### ! NOTE IMPORTANTE !

**Ne forcez jamais sur les 3 vis et ne vissez ou ne dévissez jamais plus de 2 tours dans une direction. Sinon le miroir secondaire ne sera plus en appui sur son support. fi tours de vis correspond à un grand déplacement et peut être à l'origine d'une mauvaise collimation.**

3. Si la réflexion du miroir secondaire (3 Fig.D) n'est pas centré dans la réflexion du miroir primaire, agissez sur les 3 vis de collimation (20 Fig.C) placés sur le support du primaire. Procédez par tâtonnement afin de déterminer le sens de déplacement à réaliser.

### ! RECOMMANDATION !

Il y a 6 vis sur les cellules du miroir principal (fig. 23). Les vis de collimation sont les 3 grandes vis moletées (fig. 23, 21) et les 3 petites vis sont des vis de fixation (fig. 23, 20). Ces vis de blocage doivent être desserrés légèrement de sorte que vous pouvez tourner la collimation. Vous aurez probablement besoin d'un peu de temps pour développer une idée de la collimation avec lequel l'image peut être modifié selon les besoins.

4. Contrôlez la collimation sur une étoile réelle pour confirmer les étapes 1 à 3. Utilisez l'oculaire de 26 mm et dirigez le télescope sur une étoile de magnitude entre 2 et 3. Centrez l'image obtenue dans le champ visuel du télescope.
5. Faites la mise au point de l'étoile, puis continuez la course afin d'observer plusieurs disques entourant le centre de celle-ci (Fig. 25). Si les étapes 1 à 3 ont été réalisées correctement, vous devrez observer des cercles concentriques (Fig. 25, 1). Un instrument déréglé donnera des cercles allongés (Fig. 25, 2). Agissez sur les 3 vis de collimation du miroir primaire afin d'obtenir des cercles concentriques (Fig. 25, 1)

En résumé, le réglage du miroir secondaire change son inclinaison et le centre du porte oculaire, permettant ainsi au miroir primaire d'apparaître dans le porte oculaire. Les 3 vis de collimation du miroir primaire changent son inclinaison et réfléchit directement son centre dans le porte oculaire.



## Caractéristiques techniques

### BRESSER 8" Messier Dobson

Tube	Tube en métal avec colliers réglables et axes d'altitude en aluminium
Porte-miroir secondaire	4 bras, acier
Miroir primaire	8" (203 mm), parabolique
Distance focale	1218 mm
Rapport d'ouverture	f/6
Pouvoir de résolution théorique	0,74 secondes d'arc
Limite de grandeur visuelle	13,5 mag
Focaliseur	2.5" HEXAFOC, aluminium, avec adaptateur 2" et 1 1/4"
Monture	Système Dobson
Tablette accessoires	pour un oculaire 2" et deux oculaires 1 1/4", montée à l'avant
Oculaire	BRESSER SPL 25 mm (1 1/4")
Chercheur	Chercheur LED
Poids du tube	10,9 kg
Poids de la base	9 kg
Poids total	19,9 kg

## Accessoires en option



**Set réducteur avec focalisateur 10:1 HEXAFOC**

Art. N° 0625720



**Lentilles de Barlow SA BRESSER**

Art. N° 4950140 (2x, 2")  
 Art. N° 4950150 (5x, 1 1/4")  
 Art. N° 4950130 (3x, 1 1/4")  
 Art. N° 4950120 (2x, 1 1/4")



**Série oculaires BRESSER 52°**

Art. N° 4920190 (56 mm, 2")  
 Art. N° 4920170 (32 mm, 1 1/4")  
 Art. N° 4920150 (20 mm, 1 1/4")  
 Art. N° 4920110 (6.5 mm, 1 1/4")



**Collimateur laser BRESSER**

Art. N° 4910200




**Série oculaires BRESSER 60°**

Art. N° 4918140 (40 mm, 2")  
 Art. N° 4918132 (32 mm, 2")  
 Art. N° 4920126 (26 mm, 1 1/4")  
 Art. N° 4920120 (20 mm, 1 1/4")  
 Art. N° 4920114 (14 mm, 1 1/4")  
 Art. N° 4920109 (9 mm, 1 1/4")  
 Art. N° 4920105 (5.5 mm, 1 1/4")


Retrouvez ces accessoires et l'ensemble de notre assortiment sur :

[www.bresser.de](http://www.bresser.de)


(DE)

 Entsorgen Sie die Verpackungsmaterialien sortenrein. Beachten Sie bei der Entsorgung des Geräts die aktuellen gesetzlichen Bestimmungen! Informationen zur fachgerechten Entsorgung erhalten Sie bei den kommunalen Entsorgungsdienstleistern oder dem Umweltamt.

(GB)


 Dispose of the packaging materials properly, according to their type, such as paper or cardboard. Please take the current legal regulations into account when disposing of your device. You can get more information on the proper disposal from your local waste-disposal service or environmental authority.

(FR)


 Éliminez l'emballage en triant les matériaux. Lors de l'élimination de l'appareil, veuillez respecter les lois applicables en la matière. Pour plus d'informations concernant l'élimination des déchets dans le respect des lois et

réglementations applicables, veuillez vous adresser aux services communaux en charge de la gestion des déchets.


(NL)

 Scheid het verpakkingsmateriaal voordat u het weggooit. Let bij het weggooien van een apparaat altijd op de huidige wet- en regelgeving. Informatie over het correct scheiden en weggooien van afval kunt u bij uw gemeentelijke milieudienst inwinnen.

(IT)


 Smaltire i materiali di imballaggio in maniera differenziata. Per lo smaltimento dell'apparecchio osservare le disposizioni di legge attuali. Le informazioni su uno smaltimento conforme sono disponibili presso il servizio di smaltimento comunale o l'Agenzia per l'ambiente locale.

(ES)


 Elimine los materiales de embalaje separados por tipos. Por favor, tenga en cuenta las disposiciones legales vigentes a la hora de eliminar el aparato. Obtendrá

información sobre la eliminación reglamentaria en los proveedores de servicios de eliminación municipales o en la agencia de protección medioambiental.

(PT)

 Separe os materiais da embalagem. Na reciclagem do aparelho respeite os regulamentos legais em vigor. Pode obter mais informações sobre a reciclagem correta nos serviços municipais ou na agência do meio ambiente.

(RU)

 Утилизируйте упаковку как предписано законом. Элементы питания не являются бытовыми отходами, поэтому в соответствии с законодательными требованиями их необходимо сдавать в пункты приема использованных элементов питания. Вы можете бесплатно сдать использованные элементы питания в нашем магазине или рядом с вами (например, в торговых точках или в пунктах приема).

**(DE)**

Die reguläre Garantiezeit beträgt 2 Jahre und beginnt am Tag des Kaufs. Um von einer verlängerten, freiwilligen Garantiezeit wie auf dem Geschenkkarton angegeben zu profitieren, ist eine Registrierung auf unserer Website erforderlich.

Die vollständigen Garantiebedingungen sowie Informationen zu Garantiezeitverlängerung und Serviceleistungen können Sie unter [www.bresser.de/garantiebedingungen](http://www.bresser.de/garantiebedingungen) einsehen.

Sie wünschen eine ausführliche Anleitung zu diesem Produkt in einer bestimmten Sprache? Dann besuchen Sie unsere Website über nachfolgenden Link (QR Code) für verfügbare Versionen.

Alternativ können Sie uns auch eine E-Mail an die Adresse [manuals@bresser.de](mailto:manuals@bresser.de) schicken oder eine Nachricht unter +49 (0) 28 72 – 80 74-220\* hinterlassen. Bitte geben Sie stets Ihren Namen, Ihre genaue Adresse, eine gültige Telefonnummer und E-Mail-Adresse sowie die Artikelnummer und -bezeichnung an.

\*Lokale Rufnummer in Deutschland (Die Höhe der Gebühren je Telefonat ist abhängig vom Tarif Ihres Telefonanbieters); Anrufe aus dem Ausland sind mit höheren Kosten verbunden.

**(GB)**

The regular guarantee period is 2 years and begins on the day of purchase. To benefit from an extended voluntary guarantee period as stated on the gift box, registration on our website is required.

You can consult the full guarantee terms as well as information on extending the guarantee period and details of our services at [www.bresser.de/warranty\\_terms](http://www.bresser.de/warranty_terms).

Would you like detailed instructions for this product in a particular language? Then visit our website via the link below (QR code) for available versions.

Alternatively you can also send an email to [manuals@bresser.de](mailto:manuals@bresser.de) or leave a message on +49 (0) 28 72 – 80 74-220\*. Please always state your name, precise address, a valid phone number and email address, as well as the article number and name.

\*Number charged at local rates in Germany (the amount you will be charged per phone call will depend on the tariff of your phone provider); calls from abroad will involve higher costs.

**(FR)**

La durée normale de la garantie est de 2 ans à compter du jour de l'achat. Afin de pouvoir profiter d'une prolongation facultative de la garantie, comme il est indiqué sur le carton d'emballage, vous devez vous enregistrer sur notre site Internet.

Vous pouvez consulter l'intégralité des conditions de garantie ainsi que les informations concernant la prolongation de la garantie et les prestations de service sur [www.bresser.de/warranty\\_terms](http://www.bresser.de/warranty_terms).

Vous souhaitez un mode d'emploi détaillé pour ce produit dans une langue spécifique ? Alors consultez notre site Internet à l'aide du

lien suivant (code QR) pour voir les versions disponibles.

Vous pouvez également nous envoyer un e-mail à l'adresse [manuals@bresser.de](mailto:manuals@bresser.de) de ou nous laisser un message au +49 (0) 28 72 – 80 74-220\*. Indiquez toujours votre nom, votre adresse exacte, un numéro de téléphone et une adresse e-mail valides ainsi que le numéro de l'article et sa description.

\*Numéro d'appel local en Allemagne (le montant des frais par appel téléphonique dépend du tarif de votre opérateur téléphonique) ; les appels depuis l'étranger entraînent des coûts plus élevés.

**(NL)**

De reguliere garantieperiode bedraagt 2 jaar en begint op de dag van aankoop. Om gebruik te maken van een verlengde vrijwillige garantieperiode zoals aangegeven op de geschenkverpakking is aangegeven dient het product op onze website geregistreerd te worden.

De volledige garantievoorwaarden en informatie over de verlenging van de garantieperiode en servicediensten kunt u bekijken op [www.bresser.de/warranty\\_terms](http://www.bresser.de/warranty_terms).

U wenst een uitvoerige gebruikshandleiding voor dit product in een specifieke taal? Bezoek dan onze website via deze link (QR Code) voor alle beschikbare versies.

U kunt ook een e-mail sturen naar [manuals@bresser.de](mailto:manuals@bresser.de) of een bericht achterlaten op nummer +49 (0) 28 72 – 80 74-220\*. Vermeld alstublieft altijd uw naam, uw exacte adres, een geldig telefoonnummer en e-mailadres, evenals het artikelnummer en het kenmerk.

\*Lokaal nummer in Duitsland (het tarief voor het telefoongesprek is afhankelijk van het tarief van uw telefoonprovider). Telefoongesprekken uit het buitenland brengen hogere kosten met zich mee.

**(IT)**

La durata regolare della garanzia è di 2 anni e decorre dalla data dell'acquisto. Per godere di un'estensione volontaria della garanzia come descritto sulla confezione regalo, è necessario registrarsi nel nostro sito Web.

Le condizioni complete di garanzia e le informazioni sull'estensione di garanzia e i servizi di assistenza sono visibili al sito [www.bresser.de/warranty\\_terms](http://www.bresser.de/warranty_terms).

Desidera ricevere informazioni esaustive su questo prodotto in una lingua specifica? Venga a visitare il nostro sito Web al seguente link (codice QR Code) per conoscere le versioni disponibili.

**(ES)**

El período regular de garantía es dos años iniciándose en el día de la compra. Para beneficiarse de un período de garantía más largo y voluntario tal y como se indica en la caja de regalo es necesario registrarse en nuestra página web.

Las condiciones de garantía completas

así como informaciones relativas a la ampliación de la garantía y los servicios pueden encontrarse en [www.bresser.de/warranty\\_terms](http://www.bresser.de/warranty_terms)

¿Desearía recibir unas instrucciones de uso completas sobre este producto en un idioma determinado? Entonces visite nuestra página web utilizando el siguiente enlace (código QR) para ver las versiones disponibles.

O envíenos un mensaje a la dirección de correo [manuals@bresser.de](mailto:manuals@bresser.de) o déjenos un mensaje telefónico en el siguiente número +49 (0) 28 72 – 80 74-220\*. Asegúrese de dejar su nombre, dirección, teléfono válido, una dirección de correo electrónico así como el número del artículo y su descripción.

\* Número local de Alemania (el importe de cada llamada telefónica dependen de las tarifas de los distribuidores); Las llamadas des del extranjero están ligadas a costes suplementarios.

**(RU)**

Стандартный гарантийный срок составляет 2 года, начиная со дня покупки. Чтобы воспользоваться расширенной гарантией, необходимо зарегистрироваться на нашем сайте.

Подробные условия гарантии, информацию о расширенной гарантии и о наших сервисных центрах можно получить на нашем сайте [www.bresser.de/warranty\\_terms](http://www.bresser.de/warranty_terms).

Вам требуется подробная инструкция на это изделие на определенном языке? Проверьте наличие соответствующей версии инструкции, посетив наш сайт по этой ссылке (QR-код).



[www.bresser.de/download/Messier/Dobson](http://www.bresser.de/download/Messier/Dobson)



Find us on  
**Facebook**



[www.bresser.de/start/bresser](http://www.bresser.de/start/bresser)

Irrtümer und technische Änderungen vorbehalten. · Errors and technical changes reserved.  
Sous réserve d'erreurs et de modifications techniques. · Vergissingen en technische veranderingen voorbehouden.  
Con riserva di errori e modifiche tecniche. · Оставляем за собой право на ошибки и технические изменения.  
Queda reservada la posibilidad de incluir modificaciones o de que el texto contenga errores.



**BRESSER®**

**Bresser GmbH**

Gutenbergstr. 2 · DE-46414 Rhede  
Germany

[www.bresser.de](http://www.bresser.de) · [service@bresser.de](mailto:service@bresser.de)