



Microscopio ·

Science TFM-201/301 + Science Infinity

ES Manual de instrucciones

DE Besuchen Sie unsere Website über den folgenden QR Code oder Weblink um weitere Informationen zu diesem Produkt oder die verfügbaren Übersetzungen dieser Anleitung zu finden.

EN Visit our website via the following QR Code or web link to find further information on this product or the available translations of these instructions.

FR Si vous souhaitez obtenir plus d'informations concernant ce produit ou rechercher ce mode d'emploi en d'autres langues, rendez-vous sur notre site Internet en utilisant le code QR ou le lien correspondant.

NL Bezoek onze internetpagina via de volgende QR-code of weblink, voor meer informatie over dit product of de beschikbare vertalingen van deze gebruiksaanwijzing.

ES ¿Desearía recibir unas instrucciones de uso completas sobre este producto en un idioma determinado? Entonces visite nuestra página web utilizando el siguiente enlace (código QR) para ver las versiones disponibles.

IT Desidera ricevere informazioni esaustive su questo prodotto in una lingua specifica? Venga a visitare il nostro sito Web al seguente link (codice QR Code) per conoscere le versioni disponibili.



www.bresser.de/download/science



GARANTIE · WARRANTY · GARANTÍA · GARANZIA



www.bresser.de/warranty_terms

Contenidos

1	Pie de imprenta (alemán)	4
2	Nota de validez	4
3	Sobre este manual de instrucciones	4
4	Uso previsto	4
5	Instrucciones generales de seguridad	5
6	Imágenes de productos	7
7	Volumen de suministro	8
8	Resumen de piezas	8
9	Elección del lugar de observación	9
10	Instalación del adaptador de alimentación USB	9
11	Configuración de la fuente de alimentación	10
12	Encender/apagar el dispositivo	10
13	Ajuste de la iluminación	10
14	Insertar diapositivas	11
15	Observación	11
16	Ajuste de la distancia entre los ojos	11
17	Ajuste de dioptrías	12
18	Uso del diafragma de iris	12
19	Uso de la iluminación Köhler	12
20	Inmersión en aceite	12
21	Uso de la extensión triocular	13
22	Limpieza y mantenimiento	13
23	Desecho	14
24	Datos técnicos	14
25	Garantía	15
26	Declaración de conformidad EG	15
27		15

1 Pie de imprenta (alemán)

Bresser GmbH
Gutenbergstr. 2
46414 Rhede
Germany
www.bresser.de

Para cualquier reclamación de garantía o consulta de servicio, consulte la información sobre "Garantía" y "Servicio" en esta documentación. Le pedimos disculpas por las molestias causadas por el hecho de que no podamos tramitar las consultas o envíos enviados directamente a la dirección del fabricante.

Salvo errores y modificaciones técnicas.

© 2021 Bresser GmbH

Todos los derechos reservados.

Queda prohibida la reproducción de esta documentación -incluso en extractos- en cualquier forma (como fotocopias, impresiones, etc), así como el uso y la distribución por medio de sistemas electrónicos (como archivos de imagen, sitios web, etc) sin la autorización previa del fabricante por escrito.

Las denominaciones y marcas de las respectivas empresas utilizadas en esta documentación están generalmente protegidas por el derecho comercial, de marcas y/o de patentes en Alemania, en la Unión Europea y/o en otros países.

2 Nota de validez

Esta documentación es válida para los artículos con el siguiente código:

5750800 5750900 5760700

Versión del manual: 0421

Designación del manual:

Manual_Science-TFM-Infinity-Series_es_BRESSER_v042021a

Proporcione siempre esta información cuando solicite ayuda.

3 Sobre este manual de instrucciones



¡AVISO!

El presente manual de instrucciones se debe considerar parte integrante del aparato.

Lea atentamente las instrucciones de seguridad y el manual de instrucciones antes de utilizar este dispositivo.

Guarde este manual de instrucciones en un lugar seguro para futuras consultas. Cuando el aparato se venda o se entregue a otra persona, el manual de instrucciones debe entregarse al nuevo propietario/usuario del producto.

4 Uso previsto

- Este dispositivo no está diseñado para ser utilizado por personas (incluyendo niños) con diversidad funcional física, sensorial o mental, o con falta de experiencia y/o conocimientos, a menos que sean supervisadas o hayan recibido instrucciones sobre cómo utilizar este dispositivo por parte de una persona responsable de su seguridad.
- Este dispositivo es sólo de uso personal.

- Está diseñado para ampliar la vista de observación de la naturaleza.
- ¡El dispositivo está diseñado solo para su uso en interiores!

5 Instrucciones generales de seguridad



⚠ PELIGRO

Riesgo de descargas eléctricas

Este aparato contiene piezas electrónicas que se alimentan de una fuente de energía (adaptador de CA y/o pilas). El uso inadecuado de este producto puede provocar una descarga eléctrica. Las descargas eléctricas pueden causar lesiones graves o mortales. Por lo tanto, es imperativo que observe la siguiente información de seguridad.

- Desconecte la fuente de alimentación tirando del enchufe de la red si no va a usarlo durante un largo periodo de tiempo. Desconéctelo también antes de cualquier trabajo de mantenimiento y limpieza.
- Coloque su aparato de forma que pueda desconectarse de la red eléctrica en cualquier momento. La toma de corriente debe estar siempre cerca de su aparato y debe ser fácilmente accesible, ya que el enchufe del cable de alimentación sirve como dispositivo de desconexión de la red eléctrica.
- Para desconectar el aparato de la red eléctrica, tire siempre del enchufe de la red eléctrica y no del cable.
- Antes de la puesta en servicio, compruebe que el aparato, los cables y las conexiones no estén dañados.
- No intente nunca poner en funcionamiento un aparato dañado o con piezas eléctricas dañadas. Las piezas dañadas deben ser sustituidas inmediatamente por un servicio técnico autorizado.
- Utilice el dispositivo solo en un ambiente completamente seco y no lo toque con partes del cuerpo mojadas o húmedas.



⚠ PELIGRO

Peligro de asfixia

El uso inadecuado de este producto puede provocar asfixia, especialmente en los niños. Por lo tanto, es imperativo observar la siguiente información de seguridad.

- Mantenga los materiales de embalaje (bolsas de plástico, bandas de goma, etc) alejadas del alcance de los niños.
- Este producto contiene piezas pequeñas que un niño podría tragarse.
- En caso de ingestión de piezas pequeñas, consultar inmediatamente a un médico



⚠ PELIGRO

Peligro de explosión

El uso inadecuado de este producto puede provocar un incendio. Es esencial que observe la siguiente información de seguridad para evitar incendios.

- No exponga el aparato a altas temperaturas. Utilice solamente el equipo de alimentación suministrado. ¡No cortocircuitar ni arrojar al fuego el aparato! El calor excesivo y el manejo inadecuado pueden provocar cortocircuitos, incendios e incluso explosiones.



⚠ PRECAUCIÓN

Peligro de lesiones!

Este dispositivo contiene componentes y/o accesorios que pueden causar lesiones de leves a graves en caso de uso inadecuado. Por lo tanto, lea las siguientes instrucciones de seguridad para evitar lesiones corporales.

- Para trabajar con este aparato se emplean con frecuencia instrumentos auxiliares afilados y punzantes. Por ello, guarde este aparato y todos los accesorios e instrumentos auxiliares en un lugar fuera del alcance de los niños. ¡Existe PELIGRO DE LESIONES!
- No dejar los productos químicos y líquidos incluidos al alcance de los niños. ¡No beber los productos químicos! Al acabar de usarlos, lavarse bien las manos con agua corriente. En caso de contacto involuntario con los ojos o la boca, aclarar con agua. Si se sienten molestias, buscar un médico de inmediato y mostrarle las sustancias.



⚠ PRECAUCIÓN

Peligro de incendio

El uso inadecuado de este producto puede provocar un incendio. Para evitar incendios, es imprescindible tener en cuenta las siguientes indicaciones de seguridad.

- Nunca tape las rejillas o aletas de ventilación del dispositivo mientras esté en uso o hasta que no se haya enfriado completamente.



¡AVISO!

Peligro de daños materiales.

Una manipulación inadecuada puede provocar daños en el aparato y/o en los accesorios. Por lo tanto, utilice el aparato sólo de acuerdo con la siguiente información de seguridad.

- No desmonte el aparato. En caso de que haya un defecto, póngase en contacto con su distribuidor. Él se pondrá en contacto con el servicio técnico y podrán organizar la devolución de este aparato para su reparación si es necesario.
- No exponga este dispositivo a temperaturas altas. Protéjalo del agua y de la humedad.
- No someta el aparato a vibraciones excesivas.
- Para este dispositivo, utilice únicamente accesorios y piezas de repuesto que cumplan con la información técnica.

6 Imágenes de productos

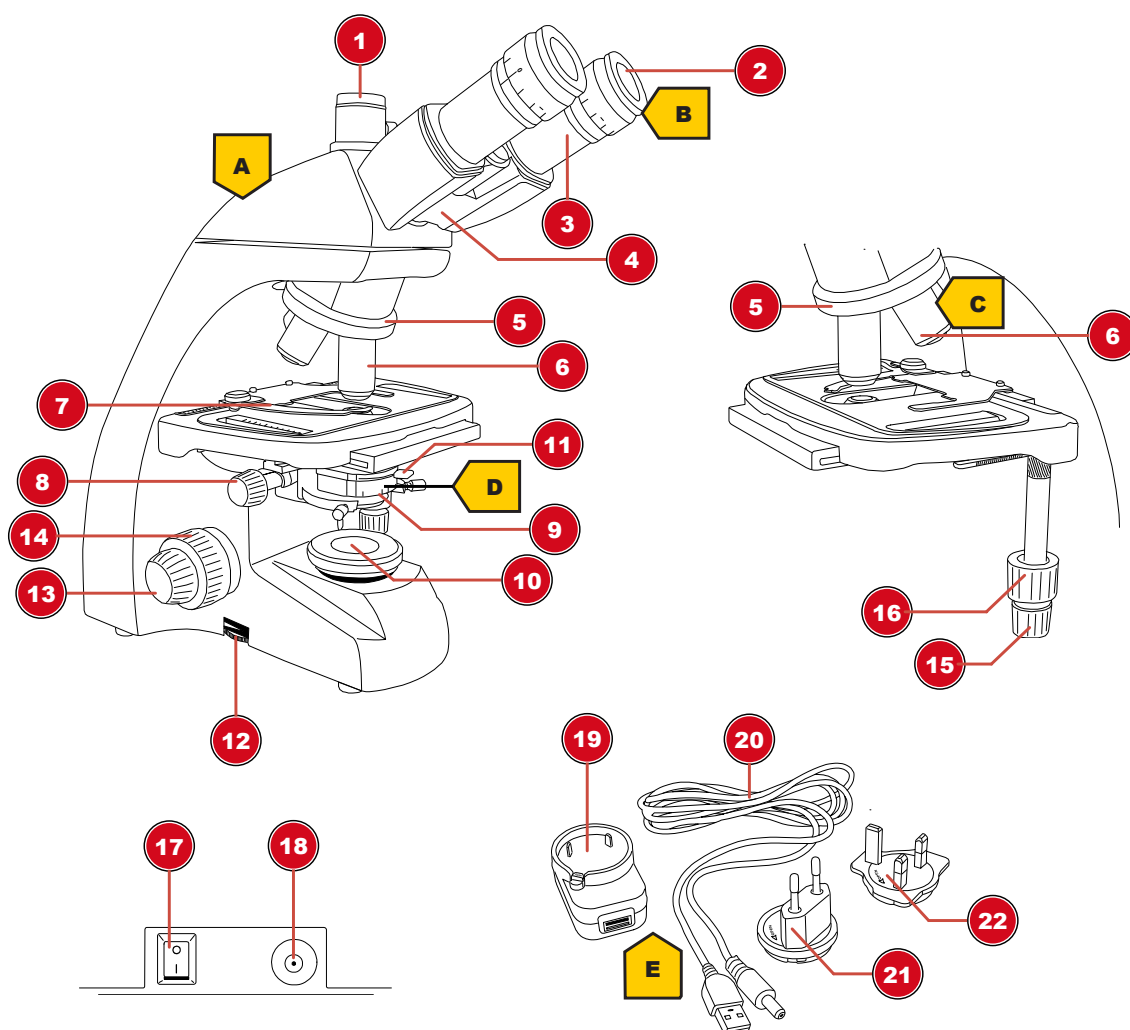


Fig. 2: Imágenes de productos

7 Volumen de suministro

Microscopio (A); 10x WF ocular (B); 4 objetivos (premontado) (C); Condensador (premontado) (D); adaptador de corriente con enchufe y cable (E)

8 Resumen de piezas

1	Cabeza trinocular* / adaptador de fotos*
2	Ocular
3	Soporte del ocular
4	Cabeza del microscopio
5	Revolver
6	Objetivo
7	Pinza para muestras
8	Ajuste de la altura de la platina
9	Platina
10	Iluminación
11	Palanca de ajuste para diafragma de iris
12	Perilla giratoria para el ajuste de la luminosidad
13	Enfoque fino
14	Enfoque grueso
15	Ajuste lateral de la mesa transversal (eje X)
16	Ajuste longitudinal de la mesa transversal (eje Y)
17	Interruptor de encendido/apagado
18	Puerto de alimentación de CC
19	Adaptador de alimentación USB universal
20	Cable de alimentación USB con conector coaxial/de barril
21	Adaptador de alimentación (UE)
22	Adaptador de alimentación (Reino Unido)

*no para el modelo TFM-201

9 Elección del lugar de observación

Seleccione un lugar adecuado antes de la instalación y la puesta en marcha.
Coloque la unidad en una superficie estable, nivelada y libre de vibraciones.

10 Instalación del adaptador de alimentación USB

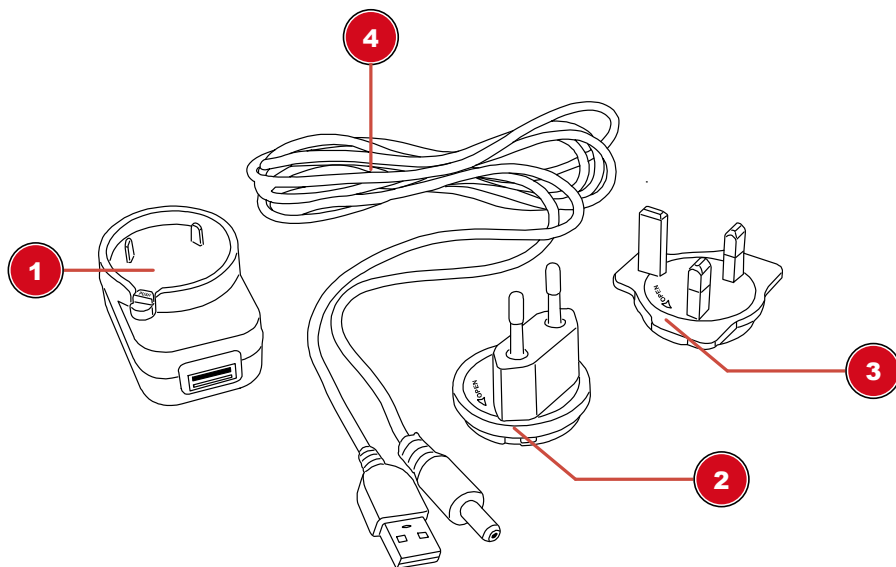


Fig. 3: Adaptador de alimentación USB con accesorio intercambiable

1 Adaptador de alimentación USB	2 Adaptador de conexión (UE)
3 Adaptador de conexión (Reino Unido)	4 Cable de alimentación USB con conector coaxial/de barril

1. Coloque el adaptador adecuado con sus muescas en los pines del adaptador de corriente USB.
2. Gire el adaptador en dirección LOCK hasta que quede bloqueado.
3. Coloque el enchufe USB del cable de alimentación en el puerto USB del adaptador de alimentación.
4. Para quitar el adaptador, pulse el botón PUSH y gire el adaptador en dirección OPEN.



¡AVISO!

Uso del cable de alimentación USB con un ordenador

Alternativamente, el dispositivo puede ser alimentado por un ordenador a través del cable de alimentación USB incluido: Coloque el enchufe USB en un puerto USB libre del ordenador.

11 Configuración de la fuente de alimentación



Fig. 4: Conector hembra de conexión de CC para conector coaxial/de barril

1 Interruptor de encendido/apagado

2 Enchufe de conexión de CC

1. Coloque el conector de CC del cable de alimentación en la toma de conexión de CC del dispositivo.
2. Enchufe el cable de alimentación en la toma de corriente.

12 Encender/apagar el dispositivo

1. Mueva el interruptor de encendido/apagado a la posición "I" para encender el dispositivo.
2. Mueva el interruptor de encendido/apagado a la posición "O" para apagar el dispositivo.

13 Ajuste de la iluminación

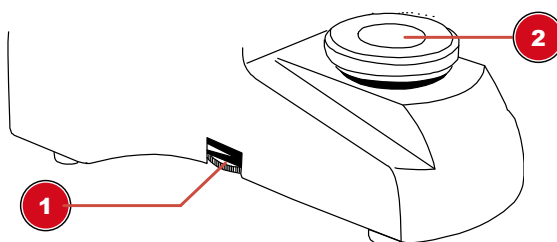


Fig. 5: Unidad de iluminación

1 Perilla giratoria para el ajuste de la luminosidad

2 Iluminación

Este dispositivo proporciona una iluminación con una fuente de luz LED instalada permanentemente.



¡AVISO!

No haga funcionar el aparato con la máxima luminosidad durante un tiempo prolongado.

Esto reducirá la vida útil del LED.

Para controlar el brillo, proceda de la siguiente manera:

1. Encienda el dispositivo
2. Gire/Mueva el control de atenuación para ajustar el brillo de la fuente de luz.



¡AVISO!

Iluminación óptima del objeto

Ajuste el brillo de la fuente de luz para que la iluminación funcione de forma óptima. Dependiendo de las influencias de luz del exterior y del objeto observado, la iluminación necesita ajustes regulares.

14 Insertar diapositivas

1. Mueva la placa de objetos completamente hacia abajo girando la rueda de enfoque.
2. Presione el objeto de sujeción hacia afuera.
3. Insertar la corredera directamente en el ángulo del aparato.
4. Deje que el objeto de sujeción caiga hacia atrás con cuidado hasta que la corredera quede fijada en el soporte.

15 Observación



¡AVISO!

Uso de oculares y objetivos

Cuando se utiliza un ocular u objetivo específico, se obtiene la ampliación individual de un objeto que se está observando. El aumento se imprime en el ocular y el objetivo con un gran número (por ejemplo, 10x para un aumento de 10 veces, 4 para un aumento de 4 veces).

1. Mueva la placa de objetos completamente hacia abajo girando la rueda de enfoque.
2. Inserte una diapositiva y colóquela en el centro debajo del objetivo.
3. Fije un objetivo con el menor aumento por debajo de la placa de características.
4. Inserte un ocular con el menor aumento en el soporte del ocular.
5. Encienda el dispositivo y la iluminación.
6. Mire a través del ocular y mueva la placa de objetos hacia arriba girando la rueda de enfoque hasta que se vea una imagen nítida.
7. Si es necesario, ajuste la nitidez de la imagen girando el ajuste de enfoque fino.



¡AVISO!

Evitar daños en la probeta!

Asegúrese de girar la rueda de enfoque muy lentamente, para evitar que el objetivo toque el portaobjetos o la muestra, y así evitar daños a cualquiera de ellos, o a ambos. Gire la rueda de enfoque sólo hasta que se detenga y no aplique una presión excesiva.

16 Ajuste de la distancia entre los ojos

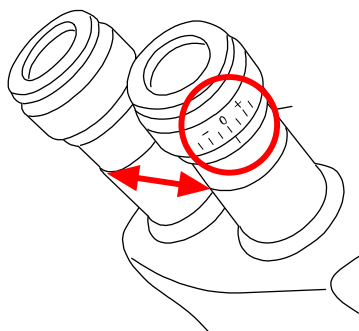


Fig. 6: Distancia entre los oculares y ajuste de dioptrías

1. Con los ojos mire a través de ambos oculares.

2. Cambie la distancia entre los oculares juntándolos o separándolos hasta que sea visible una imagen circular del objeto observado.

17 Ajuste de dioptrías

1. Gire el anillo de ajuste de dioptrías a la posición '0'.
2. Con el ojo izquierdo, mire a través del ocular izquierdo y gire la rueda de enfoque hasta que sea visible una imagen nítida del objeto observado.
3. Con el ojo derecho, mire a través del ocular derecho y gire el anillo de ajuste de dioptrías hasta que también sea visible una imagen nítida del objeto observado.

El ajuste de dioptrías también se puede hacer de forma opuesta en el ocular izquierdo.

18 Uso del diafragma de iris



¡AVISO!

El diafragma del iris se utiliza para aumentar la profundidad del enfoque.

Con una apertura abierta más luz está entrando pero la profundidad de enfoque es menor. Con la apertura parcialmente cerrada, la profundidad de enfoque es mayor, pero es necesario aumentar el brillo de la iluminación.

Se recomienda no cerrar demasiado el diafragma del iris cuando se trabaja con aumentos mayores. De lo contrario, la resolución de la imagen disminuirá.

Mueva la palanca del diafragma del iris a la derecha o a la izquierda para cambiar el ajuste de apertura.

19 Uso de la iluminación Köhler

Proceda de la siguiente manera para ajustar la iluminación de Köhler para una iluminación óptima del campo de visión:

1. Enfoque el objeto con el objetivo 10x.
2. Cierre el condensador y la abertura del campo de luz. Para los microscopios con lente adicional, recójalo.
3. Mueva el condensador hacia arriba y hacia abajo hasta que el borde de la apertura del campo de luz esté enfocado.
4. Si es necesario, utilice los tornillos de ajuste para mover el condensador hasta que la apertura del campo de luz esté centrada en el campo de visión.
5. Abra la abertura del campo de luz hasta que ya no sea visible en el campo de visión.

20 Inmersión en aceite

La inmersión en aceite sólo puede realizarse con un objetivo 100x adecuado. Para ello, proceda de la siguiente manera:

1. Enfoque el objeto con el objetivo 40x.
2. Gire el objetivo 40x de lado.
3. Deje caer una gota de aceite de inmersión en el cristal de protección de la preparación.
4. Retirar el objetivo 100 veces para que se sumerja en el aceite.
5. Vuelva a enfocar la imagen.

6. Limpie el objetivo 100 veces después de cada uso.

21 Uso de la extensión triocular

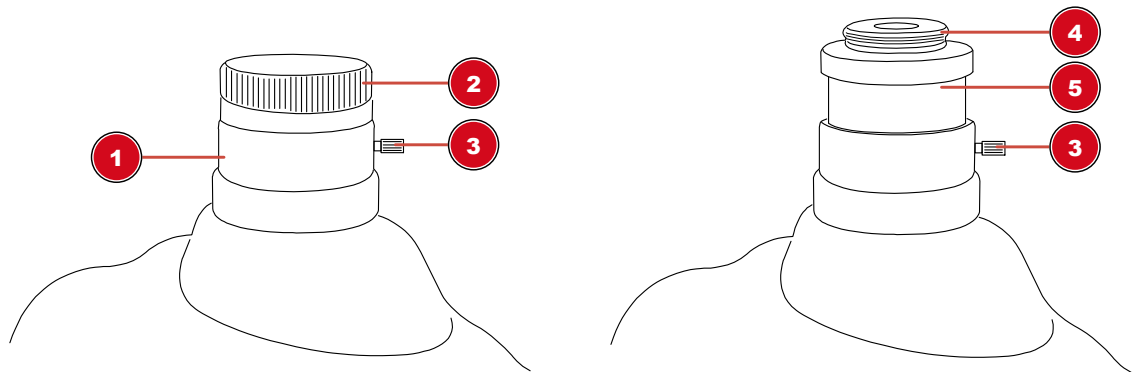


Fig. 7: Extensión triocular con adaptador fotográfico premontado

1 Extensión triocular	2 Tapa de protección
3 Tornillo de fijación	4 Adaptador de fotos
5 Adaptador de fotos	

La extensión triocular del microscopio fue especialmente diseñada para roscas de montaje en C. Para el montaje de la cámara, proceda de la siguiente manera:

1. Retire la tapa protectora contra el polvo de la cabeza triocular.
2. Conecte la cámara* con su rosca de montaje C a la rosca del adaptador de fotografía y enciéndala.
3. Afloje el tornillo de fijación de la extensión triocular para mover el adaptador de fotos con la cámara* dentro del tubo de extensión. De esta manera se puede ajustar la nitidez de la imagen y la posición de la cámara. La mayoría de los modelos de cámara se pueden ajustar parfocales a los oculares al hacerlo.
4. Vuelva a apretar el tornillo para fijar la cámara en la posición deseada.

*no se incluye

22 Limpieza y mantenimiento

- Proteja el dispositivo del polvo y la humedad.
- Evite dejar sus huellas dactilares o marcas similares en las superficies ópticas.
- La humedad residual debe ser completamente reducida antes de usarse.
- Desconecte la fuente de alimentación tirando del enchufe de la red si no va a usarlo durante un largo periodo de tiempo. Desconéctelo también antes de cualquier trabajo de mantenimiento y limpieza.
- Limpie el dispositivo solo por el exterior con un paño seco. No utilice líquido de limpieza a fin de evitar daños en la parte electrónica.
- No utilice disolventes orgánicos (p. ej. alcohol, éter, acetona, xylol u otras diluciones) para limpiar piezas lacadas o de plástico
- Desmontar los elementos ópticos (p. ej. objetivo, ocular, etc.) antes de la limpieza.
- Primero sopla el polvo suelto de las superficies de la lente.
- Use toallas de limpieza de alta calidad para lentes o un paño suave y humedézcalo con un poco de alcohol puro (disponible en una farmacia). Limpie la superficie de la lente con ella.

- Colocar una tapa protectora contra el polvo* sobre el microscopio y guardarla en un recipiente cerrado en un lugar seco y libre de moho. Guarde el microscopio y los accesorios en los recipientes correspondientes cuando no se vayan a utilizar durante un tiempo prolongado. Se recomienda almacenar también los objetivos y oculares en recipientes cerrados con desecante.

(*dependiendo del modelo, una cubierta y una caja de protección contra el polvo pueden formar parte del contenido)



¡AVISO!

Recuerda:

Un microscopio bien mantenido mantendrá su calidad óptica durante años y por lo tanto mantendrá su valor.

23 Desecho



Deshágase de los materiales del embalaje separándolos por tipos. Póngase en contacto con su punto limpio más cercano o la autoridad local competente para saber el procedimiento a seguir si tiene dudas.



No se deshaga de los dispositivos electrónicos tirándolos a la basura doméstica.

De conformidad la Directiva 2012/19/UE, sobre residuos de aparatos eléctricos y electrónicos (Directiva RAEE2), incorporada a la normativa nacional mediante el Real Decreto 110/2015, de 20 de febrero, el equipo eléctrico usado debe recogerse por separado y reciclarse de forma respetuosa con el medio ambiente.



Las pilas no deben tirarse a la basura doméstica. Está obligado por ley a reciclar las pilas y baterías usados. Puede depositarlos después de su uso en el punto limpio más cercano de forma gratuita.

Las pilas y baterías están marcados con un símbolo de cubo de basura tachado y el símbolo químico del contaminante. "Cd" significa cadmio, "Hg" significa mercurio y "Pb" significa plomo.



Cd¹



Hg²



Pb³

24 Datos técnicos

	Ciencia TFM-201	Ciencia TFM-301	Ciencia Infinito
No. de artículo	5750800	5750900	5760700
Cabeza del microscopio	binocular	trinocular (incl. adaptador de fotos)	trinocular (incl. adaptador de fotos)
Mesa en cruz	Sí, con escala Nonius	Sí, con escala Nonius	Sí, con escala Nonius
Ocular(es)	1 Par de DIN WF 10x	1 Par de DIN WF 10x	1 Par de DIN WF 10x
Objetivo(s)	4x / 10x / 40x / 100x	4x / 10x / 40x / 100x	4x / 10x / 40x / 100x
Aumentos	40x / 100x / 400x / 1000x	40x / 100x / 400x / 1000x	40x / 100x / 400x / 1000x
Suministro de energía	DC 5V / 1000mA	DC 5V / 1000mA	DC 5V / 1000mA
Iluminación	LED*	LED*	LED*

*La iluminación LED utilizada en este dispositivo tiene una vida útil muy larga y no necesita ser cambiada. Los LEDs no se pueden cambiar por razones técnicas.

25 Garantía

El periodo de garantía normal es de 5 años y comienza el día de la compra. Para conocer los términos y servicios completos de la garantía, visite www.bresser.de/warranty_terms.

26 Declaración de conformidad EG

CE Se ha establecido una "Declaración de conformidad" de acuerdo con las normas aplicables y las normas equivalentes por parte de Bresser GmbH. Se puede solicitar su consulta en cualquier momento. www.bresser.de • info@bresser.de

27

Service

DE AT CH BE

Bei Fragen zum Produkt und eventuellen Reklamationen nehmen Sie bitte zunächst mit dem Service-Center Kontakt auf, vorzugsweise per E-Mail.

E-Mail: service@bresser.de
Telefon*: +49 28 72 80 74 210

BRESSER GmbH
Kundenservice
Gutenbergstr. 2
46414 Rhede
Deutschland

*Lokale Rufnummer in Deutschland (Die Höhe der Gebühren je Telefonat ist abhängig vom Tarif Ihres Telefonanbieters); Anrufe aus dem Ausland sind mit höheren Kosten verbunden.

GB IE

Please contact the service centre first for any questions regarding the product or claims, preferably by e-mail.

e-mail: service@bresseruk.com
Telephone*: +44 1342 837 098

BRESSER UK Ltd
Customer Support
Suite G3, Eden House
Enterprise Way
Edenbridge, Kent TN8 6HF
United Kingdom

*Number charged at local rates in the UK (the amount you will be charged per phone call will depend on the tariff of your phone provider); calls from abroad will involve higher costs.

FR BE

Si vous avez des questions concernant ce produit ou en cas de réclamations, veuillez prendre contact avec notre centre de services (de préférence via e-mail).

e-mail: sav@bresser.fr
Téléphone:** 00 800 6343 7000

BRESSER France SARL
Service après-vente
Pôle d'Activités de Nicopolis
314 Avenue des Chênes Verts
83170 Brignoles
France

**Prix d'un appel local depuis la France ou Belgique

NL BE

Als u met betrekking tot het product vragen of eventuele klachten heeft kunt u contact opnemen met het service centrum (bij voorkeur per e-mail).

e-mail: info@bresserbenelux.nl
Teléfono*: +31 528 23 24 76

BRESSER Benelux B.V.
Klantenservice
Smirnoffstraat 8
7903 AX Hoogeveen
Nederland

*Het telefoonnummer wordt in het Nederland tegen lokaal tarief in rekening gebracht. Het bedrag dat u per gesprek in rekening gebracht zal worden, is afhankelijk van het tarief van uw telefoon provider; gesprekken vanuit het buitenland zullen hogere kosten met zich meebrengen.

ES PT

Si desea formular alguna pregunta sobre el producto o alguna eventual reclamación, le rogamos que se ponga en contacto con el centro de servicio técnico (de preferencia por e-mail).

e-mail: servicio.iberia@bresser-iberia.es
Teléfono*: +34 91 67972 69

BRESSER Iberia SLU
Servicio al Cliente
c/Valdemorillo,1 Nave B
P.I. Ventorro del cano
28925 Alcorcón Madrid
España

*Número local de España (el importe de cada llamada telefónica dependen de las tarifas de los distribuidores); Las llamadas des del extranjero están ligadas a costes suplementarios.

Bresser GmbH
Gutenbergstraße 2
46414 Rhede · Germany
www.bresser.de

    @BresserEurope

