



**BRESSER<sup>®</sup>**  
**MESSIER**

---

**Mode d'emploi**



Lunette achromatique (AR) · Télescope Newton (NT)

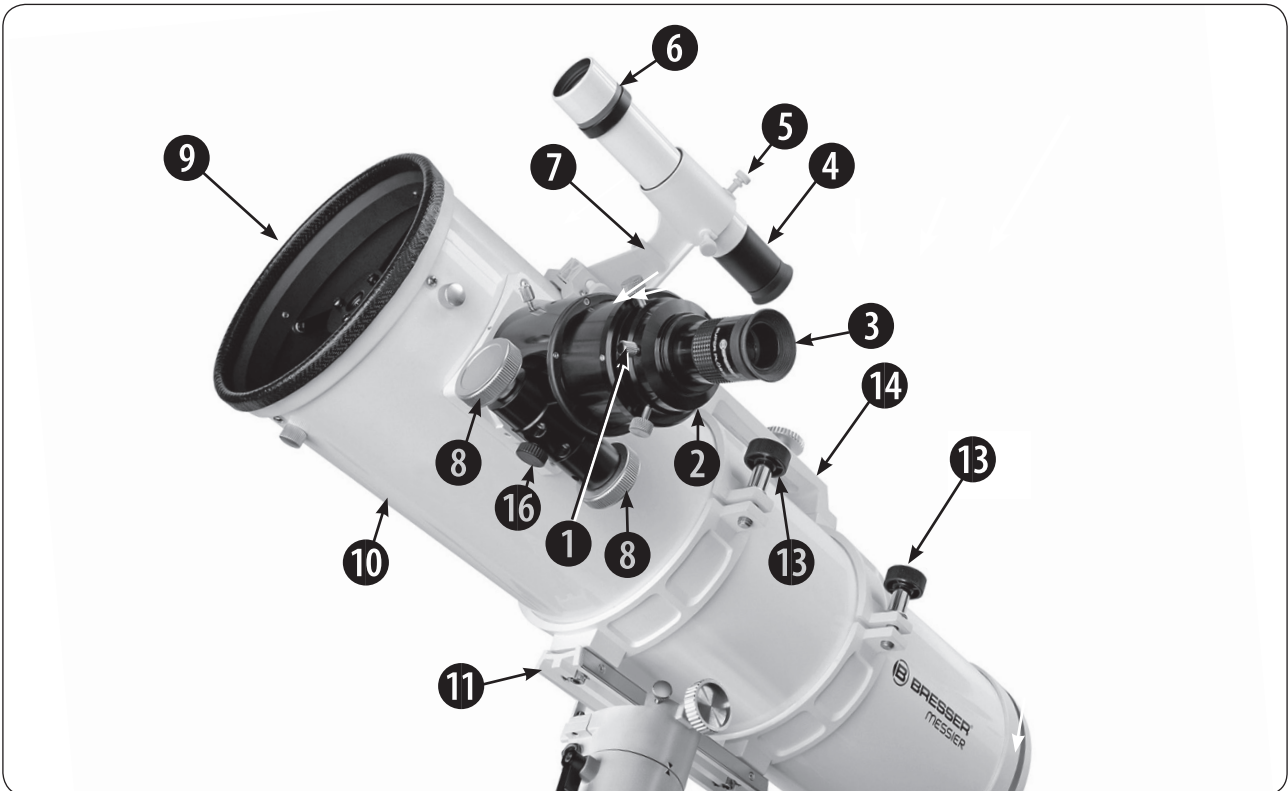


Fig. 1a: le télescope de série Messier inclus un chercheur réticulé type LED à diode (seulement avec les montures EXOS-2); (modèle figuré: tube optique Newton).

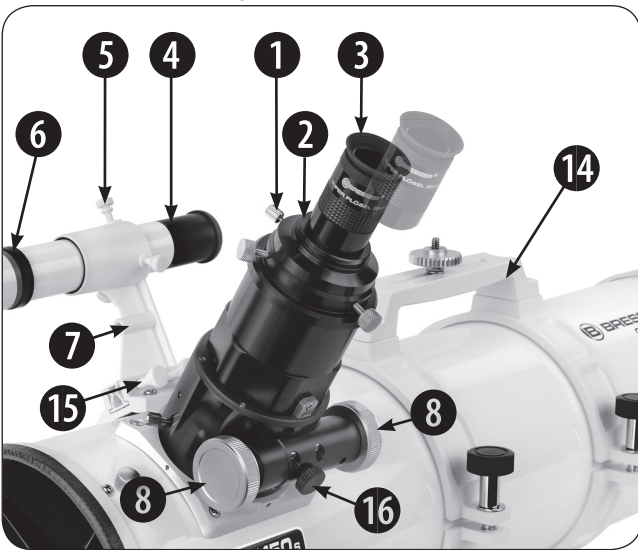


Fig. 1b: gros plan du tube porte oculaire et du chercheur (chercheur standard pour modèles à monture AR90+NT130); figuré: tube optique Newton). Pour un gros plan du porte oculaire et du chercheur de la lunette, voir page 10.

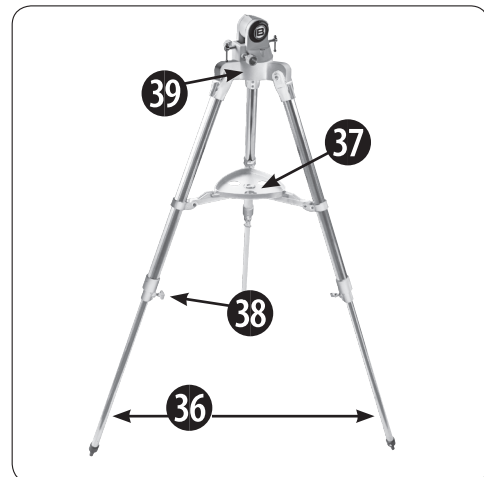


Fig. 1c: Le trépied EXOS-1

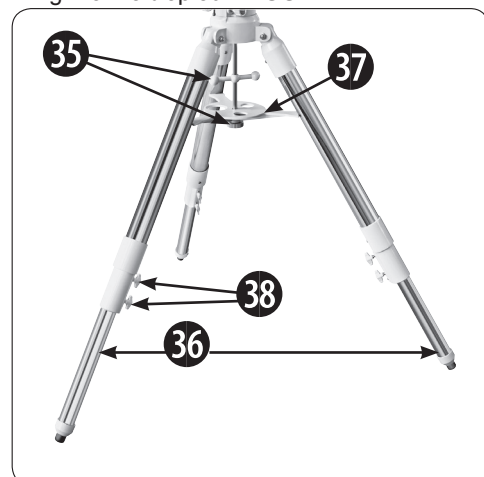
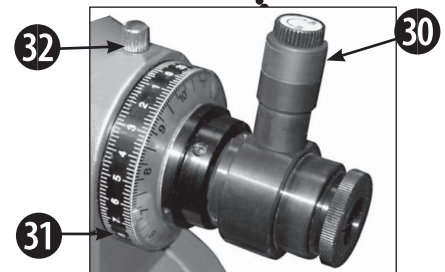
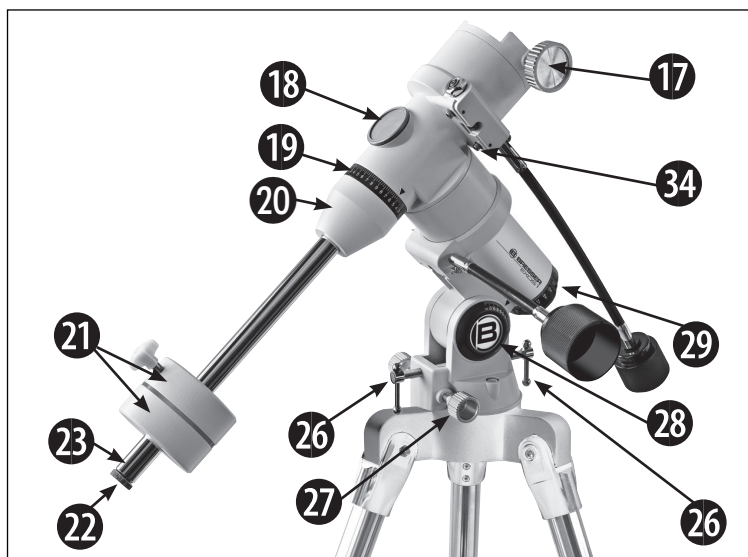
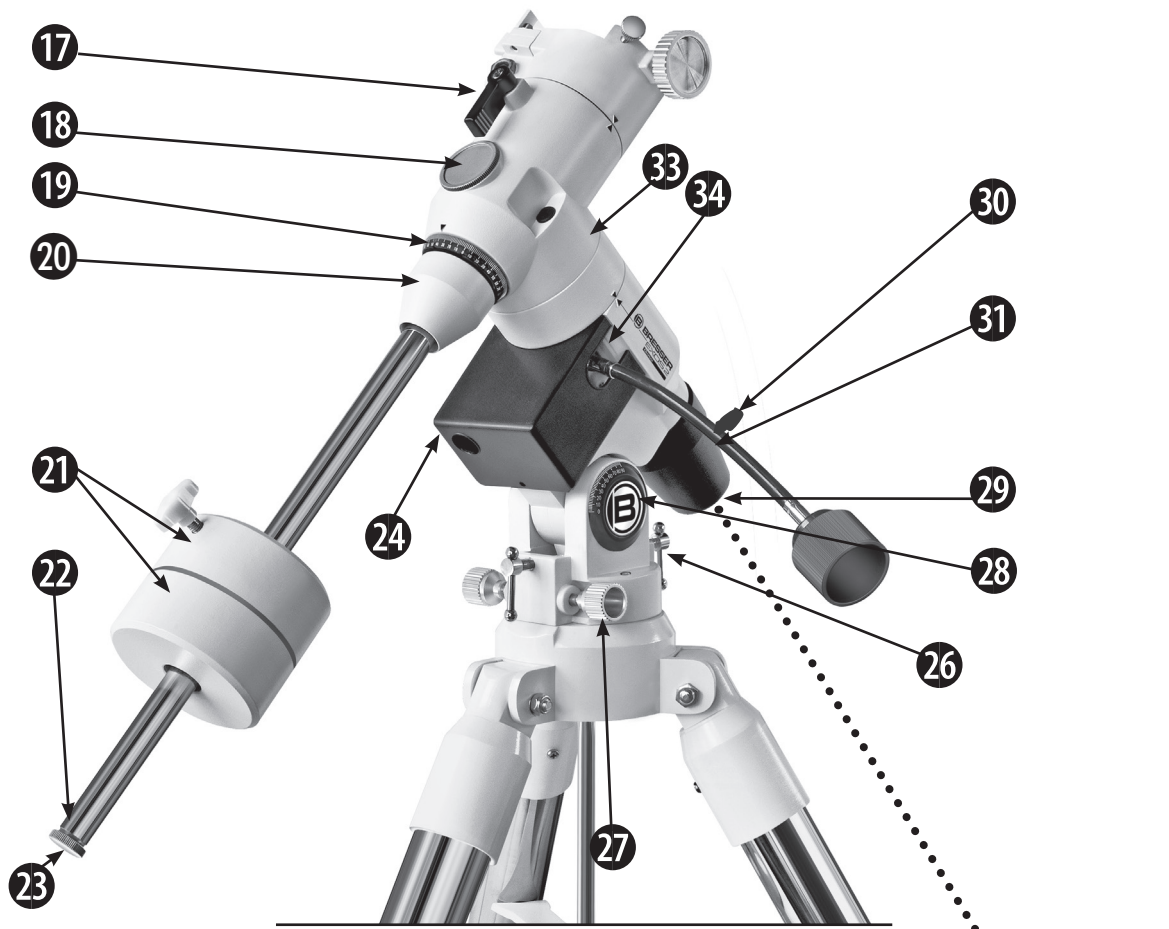


Fig. 1c: Le trépied EXOS-2

**LV** = Lunette achromatique-Lunette  
**NT** = télescope Newton  
 Caractéristiques en page 23



Gros plan du viseur polaire éclairé

Fig. 1d, haute: la monture de la série Messier EXOS-2  
Fig. 1d, gauche: la monture de la série Messier EXOS-1

Explications des points. A la page 5

**ATTENTION!**

La chaleur du Soleil peut entraîner de très graves accidents rétinien: ne regardez jamais le Soleil avec le télescope. N'essayez pas de le localiser non plus à l'aide du chercheur. Ne laissez jamais le télescope ouvert en direction du Soleil. Le desserrage du contrepoids peut entraîner sa chute. Vérifiez que sa vis de fixation soit toujours serrée. N'installez le tube principal qu'après vous être assuré que son collier est stabilisé.

<b>Chapitre</b>	<b>Page</b>	<b>Chapitre</b>	<b>Page</b>
Présentation .....	5	Caractéristiques .....	18
Description .....	5	Annexe A: coordonnées célestes .....	20
Montage.....	8	Localisation du pôle céleste .....	21
Démarrage .....	8	Cercles de coordonnées célestes.....	21
Montage de l'instrument.....	8	Annexe B: latitude de plusieurs villes .....	22
Équilibrage de l'instrument .....	10	Annexe C: alignement polaire.....	24
Alignement du chercheur .....	12	Réglage du viseur polaire .....	24
Choisir un oculaire .....	13	Alignement polaire à l'aide du viseur polaire .....	25
Observation .....	14	Annexe D: connaissances du ciel .....	26
Commandes .....	14	Annexe E: cartes célestes .....	30
Observation .....	14	Collimation du système optique .....	34
Procédure d'alignement polaire .....	15	Garantie.....	36
Entretien .....	16		
Nettoyage .....	16		
Réponses à plusieurs problèmes possibles .....	17		
Service après vente .....	17		

**REMARQUE IMPORTANTE:**

- Tous les instruments et accessoires Bresser sont susceptible de modifications techniques sans préavis. Ces modifications servent à améliorer les produits.
- Conservez ce présent mode d'emploi pour toute nouvelle utilisation.

© „Bresser“ et „Messier“ sont des marques déposées de Bresser GmbH. Le logo Bresser est également déposé.

© 2016 Bresser GmbH

## Présentation

Système conçu pour agrandir objets lointains, cet instrument est d'une grande précision optique et mécanique. Très polyvalent, conçu pour tous, il possède un système optique de haute qualité. Il peut être utilisé aussi bien par des astronomes amateurs que par des astronomes avertis. Il peut être motorisé pour un suivi automatique des objets célestes. Comme premier instrument, il vous révélera la nature avec une grande richesse de détails: vous pourrez admirer les anneaux de Saturne, distants de plus de 1300 millions de kilomètres. Au-delà du système Solaire, vous pourrez observer les nébuleuses, les étoiles, les galaxies et d'autres objets du ciel profond.

## Légende des illustrations 1a à 1d

1 Quel oculaire est le plus approprié à une application donnée? Voir p. 13 „Choix de l'oculaire“

1 Vis de blocage de l'oculaire: bloque l'oculaire (voir 3) en position. Serrez fermement, sans forcer.

2 Porte oculaire: maintient l'oculaire en place. Ils conviennent aux coulants 1.25" et 2" (soit 31,75mm et 50,8mm).

Renvoi coudé (non figuré; uniquement pour lunettes achromatiques): il permet une position d'observation plus confortable en déviant l'axe optique à angle droit. Faites le glisser directement dans le porte oculaire (voir 2) et serrez la vis moletée située sur ce porte oculaire fermement, sans forcer. Voir page 10 pour plus d'informations.

3 Oculaire: placez l'oculaire fourni dans le porte oculaire (avec ou sans renvoi coudé) et bloquez le en position à l'aide de la vis moletée (voir 2). L'oculaire agrandit l'image collectée par le tube optique.

4 Comment régler le chercheur? Voir p. 11

4 Chercheur 8 x 50 mm: ce chercheur réticulé avec diode rouge LED, d'un large champ de vision, permet de localiser plus facilement les objets célestes.

5 Vis de réglage de l'alignement du chercheur: pour que le chercheur soit vraiment utile, il doit être aligné avec le tube principale de sorte qu'ils pointent tous les deux dans la même direction. Ces vis servent à régler cet alignement.

6 Bague de mise au point du chercheur: tournez cette bague pour régler la mise au point du chercheur. L'objectif du chercheur est équipé d'un petit cache anti poussières.

7 Comment monter le chercheur? Voir p. 9, 9/9a

7 Support du chercheur: le maintient en place.

8 Molette de mise au point: la rotation de cette molette permet un déplacement de l'oculaire du tube principale pour obtenir une mise au point précise de l'image à l'infini. La mise au point peut être faite sur des objets situés d'environ 25 mètres à l'infini.

9 Cache poussières : (non visible): remplacez le quand vous n'utilisez pas votre instrument.

### REMARQUE:

il doit être remplacé après chaque session d'observation, après avoir laissé à la rosée qui aurait pu se déposer pendant la session de s'évaporer.

10 Tube optique: le composant optique principal, celui qui collecte la lumière pour former une image au niveau du foyer, image qui sera agrandie par l'oculaire.

11 Pour en savoir plus sur le montage de l'instrument? Voir p. 8.

11 Embase des colliers de la monture: s'attache à la semelle à queue d'aronde de la monture équatoriale. Voir 9.

13 Molettes de fermeture des colliers et blocage du tube.

14 Colliers: permettent de maintenir le tube optique fermement en place.

15 Vis de blocage du support du chercheur: serrez les fermement pour maintenir le support du chercheur solidement en place (voir 4). Voir plus d'information en page 11.

**17 Important:**

Avant de débloquent la rotation de l'axe de en Dec., soutenez le tube optique; autrement il pourrait basculer vers la bas et s'abîmer, abîmer la monture ou même causer une blessure.

**27** Pour en savoir plus sur réglage de l'échelle de latitude? Voir p. 12, étape 6.

**29** Pour en savoir plus sur le viseur polaire? Voir p. 27.

- 16 Vis de blocage du tube porte oculaire: conçu pour empêcher tout déplacement du tube porte oculaire qui pourrait fausser la mise au point, en particulier quand un accessoire lourd comme une caméra y est fixé. Pour les observations normales, où seuls un oculaire et un renvoi coudé sont insérés dans le tube porte oculaire, il n'est pas nécessaire de serrer la vis de blocage.
- 17 Molette de verrouillage de la déclinaison: bloque ou débloquent les déplacements manuels de l'instrument. La rotation du levier de blocage dans le sens contraire des aiguilles d'une montre débloquent l'axe en déclinaison, permettant de faire tourner l'instrument librement à la main autour de cet axe. Sa rotation dans le sens des aiguilles d'une montre bloque l'axe en déclinaison, empêche l'instrument de se déplacer librement autour de cet axe. Le déplacement autour de l'axe ne peut plus être fait alors qu'à partir du flexible ou d'un moteur en option.
- 18 Point de sortie de l'axe du viseur polaire avec son cache anti-poussières (pour modèles à monture 2 uniquement): ôtez le pour utiliser le viseur polaire (voir 29).
- 19 Cercle de coordonnées en déclinaison: voir annexe A, page 22, pour plus d'informations.
- 20 Logement du support du contrepoids sur l'axe de déclinaison: point où se visse le support du contrepoids à la monture. Voir pages 8 et 9.
- 21 Contrepoids et molette vis de blocage: il permet de compenser le poids de l'ensemble mobile, de telle sorte que la somme des forces s'exerçant sur la monture soit nulle. Ses mouvements mécaniques peuvent ainsi être plus équilibrés.
- 22 Axe du contrepoids: glissez le contrepoids le long de cet axe (Voit 21). Serrez toujours fermement la molette de blocage située sur le côté du contrepoids, de façon à l'empêcher de glisser le long de cet axe.
- 23 Butée de sécurité du contrepoids: empêche le contrepoids de glisser accidentellement le long de son axe jusqu'à tomber.
- 24 Commande manuelle en A.D.: molette de commande ou point de fixation de la commande manuelle en ascension droite.
- 26 Leviers de réglage en latitude: pour régler l'inclinaison de l'axe en latitude selon l'emplacement de votre site d'observation. Deux poignée en „T“ se vissent et se dévissent simultanément, l'une exerçant une poussée, l'autre servant de butée. L'étoile repère située à l'aplomb d'une des jambes du trépied signifie que cette jambe doit être orienté vers le Nord (ou vers le Sud si vous observez dans l'hémisphère Sud) pendant la procédure d'alignement polaire. La poignée en „T“ située au-dessus de cette étoile sert la butée quand l'autre est vissé pour relever l'axe en latitude – et réciproquement.  
Avec une monture de EXOS-1, il y a qu'une seule vis de réglage en latitude mais le principe reste le même.
- 27 Molette de réglage fin en azimut: commande une rotation très lente de l'instrument utile au moment du centrage de l'Étoile Polaire dans le champ de vision de l'oculaire, lors de l'alignement du viseur polaire.
- 28 Échelle de la latitude: servez vous de cette échelle pour lire la latitude de votre site d'observation au moment de régler l'inclinaison de l'axe avec des poignées en „T“. Pour plus d'informations, voir étape 6, page 12.
- 29 Viseur Polaire (monture EXOS-2 uniquement): permet un alignement polaire précis de l'instrument.
- 30 \*Bouton de commande de l'éclairage du réticule du viseur Polaire (monture EXOS-2 uniquement): tournez ce bouton pour allumer ou éteindre la lumière LED qui illumine le réticule du viseur polaire. Assurez-vous que cette lumière soit éteinte quand vous n'utilisez pas ou plus le viseur polaire. Elle est alimentée par piles (fournies).
- 31 Cercle de coordonnées en A.D.: voir Annexe A, page 22.
- 32 Molette de blocage du cercle de coordonnées en A.D.: serrez là pour bloquer la rotation du cercle de coordonnées en ascension droite.

**DEFINITION:**

Tout au long ce mode d'emploi, vous constaterez l'usage des termes „ascension droite (A.D.)“, „déclinaison (Déc.)“, „latitude“ et „azimut“. Ces termes sont expliqués en page 22.

- 33 Levier de blocage de l'axe en A.D.: bloque ou débloque le mouvement manuel de l'instrument autour de l'axe de l'ascension droite. La rotation complète jusqu'en butée du levier de blocage de la commande dans le sens contraire des aiguilles d'une montre débloque la rotation de l'instrument autour de l'axe en A.D., permettant ainsi de le pointer librement à la main. Sa rotation complète jusqu'en butée dans le sens des aiguilles d'une montre bloque la rotation de l'instrument autour de cet axe.
- 34 Commande en DEC.: point de fixation de la commande manuelle en déclinaison.
- 35 Serrage de la monture sur le sommet du trépied: serrez fermement pour sécuriser la fixation de la monture au trépied.
- 36 Jambes télescopiques du trépied: notez qu'un des pieds est pourvu d'une étoile repère vers son sommet. Ce pied doit être dirigé le Nord (ou vers le Sud dans l'hémisphère Sud) pendant la procédure d'alignement. La monture se fixe au sommet du trépied.
- 37 Plateau porte accessoires: reçoit des oculaires supplémentaires et/ou d'autres accessoires.
- 38 Bras de l'entretoise du trépied: renforce, stabilise et sécurise le dépliage du trépied. Voir fig. 3.
- 39 Vis moletée du plateau porte accessoires: située sur le côté supérieur du plateau, elle sert à verrouiller le dépliage de l'entretoise du trépied et donc à garantir la stabilité du trépied. Voir Comment assembler votre instrument, page 8.
- 40 Vis de blocage de la partie télescopique des jambes du trépied (une sur chaque pied): desserrez ces vis pour faire glisser les parties télescopiques intérieures des. Resserrez les fermement pour bloquer la hauteur du trépied.



Fig. 2a: trépied

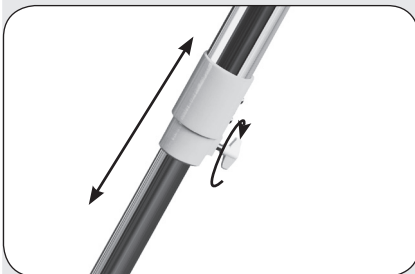


Fig. 2b: verrouillage des jambes de trépied

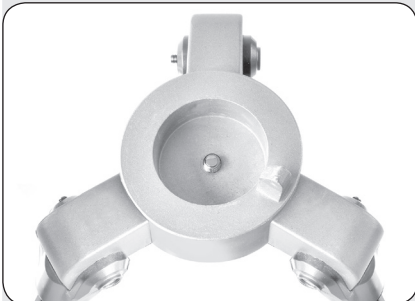


Fig. 2c: Stativkopf

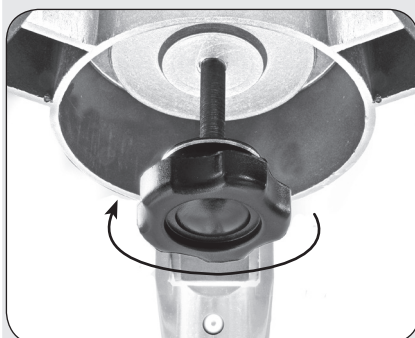


Fig. 2d: vis de blocage de la monture centrale

## Démarrage (EXOS-1)

Presque complètement assemblé en usine, cet instrument peut être installé en quelques minutes. A l'ouverture des boîtes, vérifiez qu'il soit livré avec les équipements suivant:

### Contenu

- Monture équatoriale avec viseur polaire
- Trépied avec jambes télescopiques et entretoise repliable et plateau rotatif porte accessoires
- Tube principal avec caches anti-poussière et collier
- Oculaire
- Contrepoids et son axe de support (contrepois additionnel selon les modèles)
- Chercheur 8x50 mm ou 6x30mm

### Montage

Lors du montage, la plus importante des précautions à prendre est d'éviter de choquer accidentellement le tube. Par précaution, séparez et conservez le à part.

1. Montez en premier lieu le trépied. Pour étirer chaque jambe en longueur, desserrez leur vis à oreilles et faites coulisser les parties télescopiques jusqu'en butée. Resserrez. Voir Fig. 3.
2. Assemblage - trépied: Les jambes du trépied sont pré-assemblés et déjà connectés à la tête de trépied et au plateau porte accessoires. Retirez le trépied de l'emballage et le placer en face de vous, avec les jambes du trépied sur le sol. Prenez deux jambes et les séparer jusqu'à étalement complet. Le poids du trépied ne repose que sur une jambe. Maintenez de niveau le trépied et réglez la troisième jambe si nécessaire. Tirez sur la partie inférieure de la jambe à la longueur désirée (fig. 2b) et verrouillez avec le papillon de verrouillage (3 pièces au total) fermement mais sans excès. Veillez à ne pas trop serrer les vis! Ces vis verrouillent les segments de la jambe intérieure à la hauteur du trépied souhaitée.
3. Assemblage - Montage du plateau porte accessoires: Le plateau d'accessoires (Fig. 2a) est placé sur l'araignée de trépied avec le côté plat vers le bas, puis verrouiller en place en tournant le plateau d'environ 60° dans le sens horaire. Les trois goujons du plateau doivent être centrés sur les aubes d'araignée et se verrouillent en place.



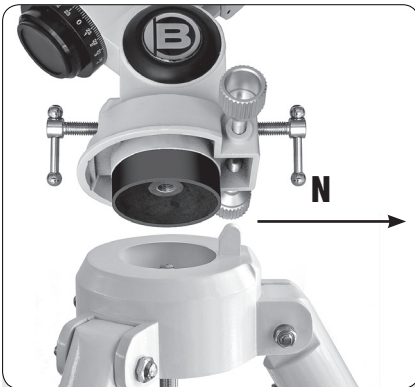


Fig: Fixation de la monture au sommet du trépied



Fig. 2f: Fixation du contre poids

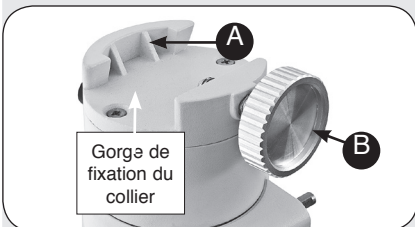


Fig. 2g: Fixation du collier (Monture EXOS-1)

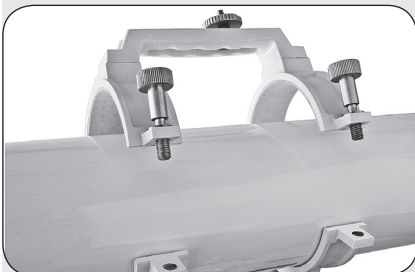


Fig. 2h: Placement du tube optique dans le collier

- Fixez le (ou les) contre poids. Vissez l'axe du contre poids (20, Fig. 1d) dans la partie femelle située à la base de l'axe de déclinaison (22, Fig. 1d) et serrez le. Montez le contre poids. Vérifiez d'abord dans l'orifice central du contre poids si l'extrémité de la vis de blocage y dépasse. Si oui, basculez le contre poids pour la faire rentrer. Si elle ne se déplace pas, dévissez légèrement la vis de blocage de contre poids. Ôtez la butée de sécurité de l'axe du contre poids (23, Fig. 1d). Faites ensuite glisser le contre poids, approximativement au milieu de la longueur de l'axe (22, Fig. 1d) et fixez-le avec sa vis de serrage.

**REMARQUE**

Le desserrage du contre poids peut entraîner sa chute. Vérifiez que sa vis de fixation soit toujours serrée.

- Réglage de la latitude. Régler la latitude est plus facile avant la fixation du tube optique à la monture. Remarquez l'échelle graduée en degrés sur  $90^\circ$  située d'un côté de l'axe de latitude (28, Fig. 1d). Remarquez le repère triangulaire placé au-dessus. Ce repère bouge par rapport à l'échelle quand vous modifiez l'inclinaison de l'axe de la latitude. Déterminez la latitude de votre lieu d'observation. Voir ANNEXE B: LATITUDES UTILES, page 22, ou voir un atlas. Modifiez l'inclinaison de l'axe de la latitude à l'aide de la (monture EXOS-1) ou des poignées en „T“ (monture EXOS-2 uniquement) jusqu'à ce que l'échelle indique votre latitude.
- Installez les colliers au sommet de la monture: séparez tube optique et colliers et faites glisser la semelle plate des colliers (11, Fig. 1a) au sommet de la monture, dans la gorge. Voir Fig. 7. La base arrondie de la semelle va dans la partie arrondie de la gorge de la monture. Serrez fermement les différentes vis de blocage.
- Installez le tube: dévissez les molettes de serrage (13 Fig. 1a) et ouvrez les colliers. En évitant toute chute ou choc, placez le tube optique (10, Fig. 1a) en position dans les colliers (14, Fig. 1a), approximativement centré en longueur. Dirigez le tube de façon à ce que l'objectif de la lunette ou la partie ouverte du télescope (9, Fig. 1a) soit orienté comme illustré Fig. 1a. Refermez alors les colliers sur le tube optique. Serrez sans forcer, de façon à maintenir le tube solidement en place. Pour son équilibrage, voir page 10.

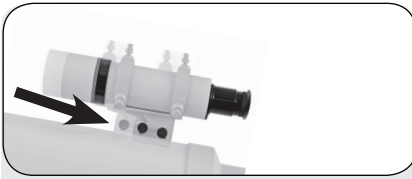


Fig. 9b: Chercheur. Installation du support sur rail

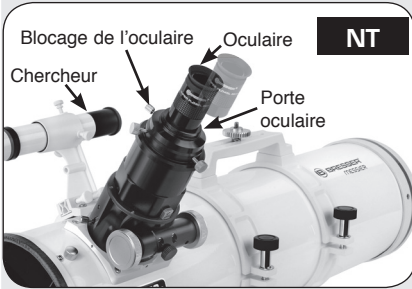


Fig. 10a: Insertion de l'oculaire dans le porte oculaire du télescope

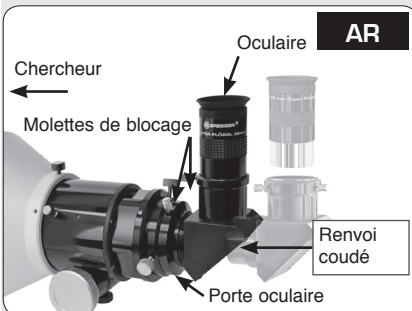


Fig. 10b: Insertion du renvoi coudé et de l'oculaire dans le porte oculaire de la lunette

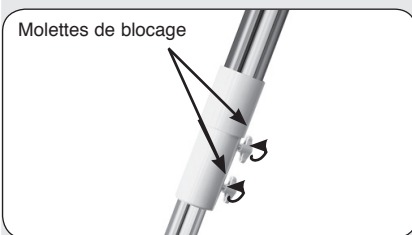


Fig. 11: Réglage du trépied en hauteur

- Montez le support du chercheur: mettez en place le support à queue d'aronde du chercheur (7 Fig. 1b) en le glissant sur son rail (Fig. 9), côté oculaire, en bas du tube pour les lunettes, et en haut du tube pour le télescope. Resserrez ensuite les vis à tête moletée du support (15 Fig. 1b) pour le bloquer en position. Montez ensuite le chercheur. Le dévissage de deux vis d'alignement au minimum (5 Fig. 1b) est d'abord nécessaire. Enfilez le chercheur à travers son support, orienté comme illustré Fig. 1b. Une fois en place, resserrez les vis contre son tube.

**REMARQUE**

Pour aligner convenablement le chercheur, reportez vous au chapitre „Alignement du chercheur“, page 12.

- Insérez l'oculaire: modèles Newton (Fig. 10a): ôtez le cache poussière du tube porte oculaire (Vous le remettrez en place dès la fin de la séance d'observation). Dévissez la vis de blocage de l'oculaire située à l'extrémité du tube porte oculaire (1, Fig. 1a) et insérez-y l'oculaire 25mm fourni (3, Fig. 1a). Sans forcer, bloquez-le en resserrant la vis de blocage.  
Lunettes (Fig. 10b): ôtez le cache poussière du tube porte oculaire (Vous le remettrez en place dès la fin de la séance d'observation). Dévissez la vis de blocage de l'oculaire située à l'extrémité du tube porte oculaire (1, Fig. 1b) et insérez-y le renvoi coudé, suivi de l'oculaire 25mm fourni (3, Fig. 1b). Sans forcer, bloquez-les en resserrant successivement les vis de blocage.
- Réglage de la hauteur du trépied: réglez la hauteur du trépied à votre convenance en desserrant les molettes papillons de blocage des jambes du trépied (Fig. 11). Étirez ou raccourcissez la section télescopique intérieure de chaque jambe à la longueur désirée. Resserrez ensuite chaque molette. Préférez une hauteur qui rende l'observation plus confortable.
- \*Enlevez le plastique de protection du réticule éclairé: le réticule du viseur polaire (30, Fig. 1d) contient deux piles de type montre. Un film plastique est placé entre ces deux piles empêcher qu'elles se déchargent pendant le transport. Dévissez la vis moletée (A, Fig. 13b, page 11) et le capot fileté (E, Fig. 13a). Ôtez le film plastique avant utilisation. Notez l'orientation des piles. Placez les piles (C, Fig. 13a) dans le compartiment porte piles (D, Fig. 13a) avant de remonter les éléments dans le compartiment (A, Fig. 13a).

**REMARQUE**

N'oubliez pas d'éteindre le réticule après utilisation.

L'assemblage est terminé.



Fig. 3: trépied

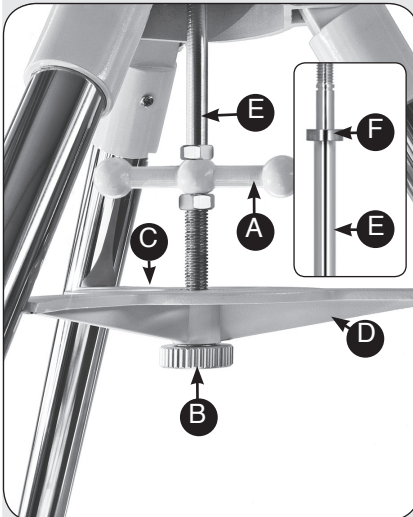


Fig. 4: Fixation de la plaque d'espacement et la rondelle à distance en place.

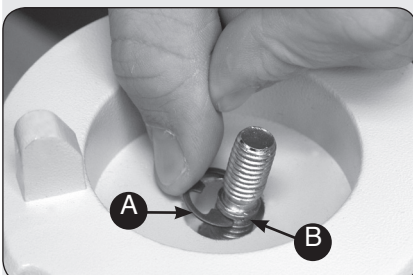


Figure. 4a: fixation de la tige filetée en utilisant le C-pince

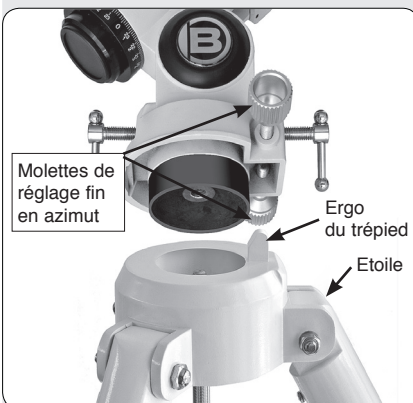


Fig. 5: fixation de la monture au sommet du trépied

## Démarrage (EXOS-2)

Presque complètement assemblé en usine, cet instrument peut être installé en quelques minutes. A l'ouverture des boîtes, vérifiez qu'il soit livré avec les équipements suivant:

### Contenu

- Monture équatoriale avec viseur polaire
- Trépied avec jambes télescopiques et entretoise repliable et plateau rotatif porte accessoires
- Tube principal avec caches anti-poussière et collier
- Oculaire
- Contrepoids et son axe de support (contrepois additionnel selon les modèles)
- Chercheur 8x50 mm ou 6x30mm

### Montage

Lors du montage, la plus importante des précautions à prendre est d'éviter de choquer accidentellement le tube. Par précaution, séparez et conservez le à part.

1. Montez en premier lieu le trépied. Pour étirer chaque jambe en longueur, desserrez leur vis à oreilles et faites coulisser les parties télescopiques jusqu'en butée. Resserrez. Voir Fig. 3.
2. Dépliez le trépied. Placez le en position verticale sur une surface plane.
3. Tournez le plateau porte accessoires: l'entretoise, système mécanique à trois branche reliant les trois jambes du trépied, doit se mettre en place d'elle-même au moment du dépliage. L'entretoise doit être étirée à fond horizontalement. Tournez ensuite le plateau porteaccessoires en forme d'étoile à trois branches situé au centre de l'entretoise jusqu'en butée pour bloquer le système (au moment de replier le trépied, l'entretoise devra être débloquée par une rotation inverse du porte accessoires). Voir Fig. 4.
4. Fixez la monture au sommet du trépied. Placez la monture de façon à ce que l'ergo situé au sommet de l'embase du trépied soit placé entre les molettes de réglage fin en azimut. Voir Fig. 5. Ces molettes de réglage fin doivent être assez dévissés pour permettre à l'ergo de se loger entre elles. La partie centrale basse de la monture doit être passé à travers l'orifice ménagé au sommet du trépied. Puis, serrez fermement la molette de située sous l'embase. Voir Fig. 5.
5. Fixez le (ou les) contrepois. Vissez l'axe du contrepois (20, Fig. 1d) dans la partie femelle située à la base de l'axe de déclinaison (22, Fig.1d) et serrez le. Montez le contrepois. Vérifiez d'abord dans l'orifice central du contrepois si l'extrémité de la vis de blocage y dépasse. Si oui, basculez le contrepois pour la faire rentrer. Si elle ne se déplace pas, dévissez légèrement la vis de blocage de contrepois. Ôtez la butée de sécurité de l'axe du contrepois (23, Fig. 1d). Faites ensuite glisser le contrepois, approximativement au milieu de la longueur de l'axe (22, Fig. 1d) et fixez-le avec sa vis de serrage.

### REMARQUE

Le desserrage du contrepois peut entraîner sa chute. Vérifiez que sa vis de fixation soit toujours serrée.

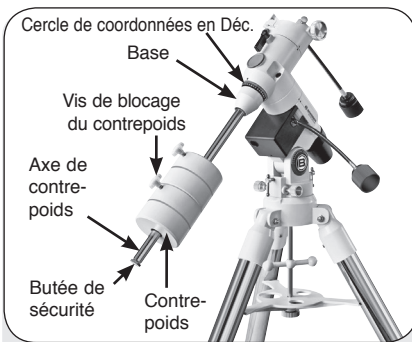


Fig. 6: Fixation du contre-poids (cas de la monture EXOS-2)

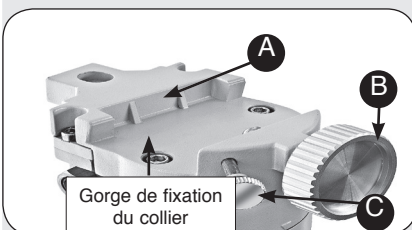


Fig. 7: fixation du collier (Monture EXOS-2)

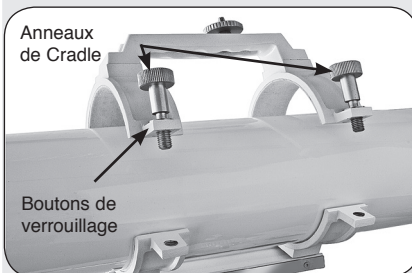


Fig. 8a: Placement du tube optique dans le collier

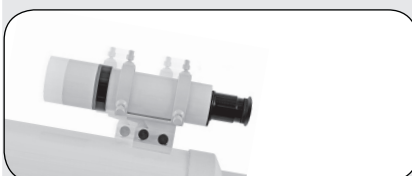


Fig. 9b: chercheur. Installation du support sur rail

6. Réglage de la latitude. Régler la latitude est plus facile avant la fixation du tube optique à la monture. Remarquez l'échelle graduée en degrés sur 90° située d'un côté de l'axe de latitude (28. Fig. 1d). Remarquez le repère triangulaire placé au-dessus. Ce repère bouge par rapport à l'échelle quand vous modifiez l'inclinaison de l'axe de la latitude. Déterminez la latitude de votre lieu d'observation. Voir ANNEXE B: LATITUDES UTILES, page 22, ou voir un atlas. Modifiez l'inclinaison de l'axe de la latitude à l'aide de la (monture EXOS-1) ou des poignées en „T“ (monture EXOS-2 uniquement) jusqu'à ce que l'échelle indique votre latitude.
7. Installez les colliers au sommet de la monture: séparez tube optique et colliers et faites glisser la semelle plate des colliers (11, Fig. 1a) au sommet de la monture, dans la gorge. Voir Fig. 7. La base arrondie de la semelle va dans la partie arrondie de la gorge de la monture. Serrez fermement les différentes vis de blocage.
8. Installez le tube: dévissez les molettes de serrage (13 Fig. 1a) et ouvrez les colliers. En évitant toute chute ou choc, placez le tube optique (10, Fig. 1a) en position dans les colliers (14, Fig. 1a), approximativement centré en longueur. Dirigez le tube de façon à ce que l'objectif de la lunette ou la partie ouverte du télescope (9. Fig. 1a) soit orienté comme illustré Fig. 1a. Refermez alors les colliers sur le tube optique. Serrez sans forcer, de façon à maintenir le tube solidement en place. Pour son équilibrage, voir page 10.
9. Montez le support du chercheur: mettez en place le support à queue d'aronde du chercheur (7 Fig. 1b) en le glissant sur son rail (Fig. 9), côté oculaire, en bas du tube pour les lunettes, et en haut du tube pour le télescope. Resserrez ensuite les vis à tête moletée du support (15 Fig. 1b) pour le bloquer en position. Montez ensuite le chercheur. Le dévissage de deux vis d'alignement (5 Fig. 1b) est d'abord nécessaire. Enfilez le chercheur à travers son support, orienté comme illustré Fig. 1b. Une fois en place, resserrez les vis contre son tube.

**REMARQUE**

Pour aligner convenablement le chercheur, reportez vous au chapitre „Alignement du chercheur“, page 12.

10. Insérez l'oculaire: modèles Newton (Fig. 10a): ôtez le cache poussière du tube porte oculaire (Vous le remettrez en place dès la fin de la séance d'observation). Dévissez la vis de blocage de l'oculaire située à l'extrémité du tube porte oculaire (1, Fig. 1a) et insérez-y l'oculaire 25mm fourni (3, Fig. 1a). Sans forcer, bloquez-le en resserrant la vis de blocage.  
Lunettes (Fig. 10b): ôtez le cache poussière du tube porte oculaire (Vous le remettrez en place dès la fin de la séance d'observation). Dévissez la vis de blocage de l'oculaire située à l'extrémité du tube porte oculaire (1, Fig. 1b) et insérez-y le renvoi coudé, suivi de l'oculaire 25mm fourni (3, Fig. 1b). Sans forcer, bloquez-les en resserrant successivement les vis de blocage.
11. Réglage de la hauteur du trépied: réglez la hauteur du trépied à votre convenance en desserrant les molettes papillons de blocage des jambes du trépied (Fig. 11). Étirez ou raccourcissez la section télescopique intérieure de chaque jambe à la longueur désirée. Resserrez ensuite chaque molette. Préférez une hauteur qui rende l'observation plus confortable.

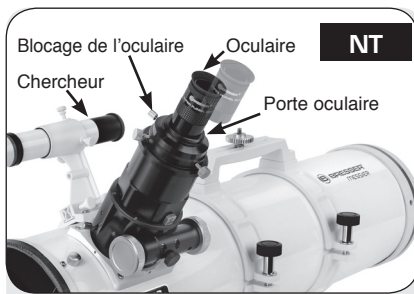


Fig. 10a: insertion de l'oculaire dans le porte oculaire du télescope

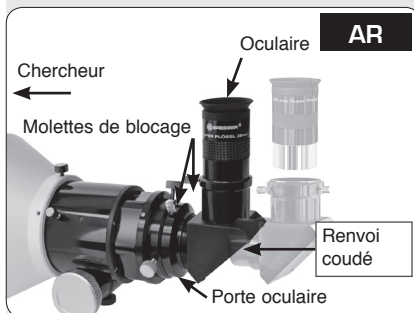


Fig. 10b: insertion du renvoi coudé et de l'oculaire dans le porte oculaire de la lunette



Fig. 11: réglage du trépied en hauteur

12. Enlevez le plastique de protection du réticule éclairé: le réticule du viseur polaire (30, Fig. 1d) contient deux piles de type montre. Un film plastique est placé entre ces deux piles empêcher qu'elles se déchargent pendant le transport. Dévissez la vis moletée (A, Fig. 13b, page 11) et le capot fileté (E, Fig. 13a). Ôtez le film plastique avant utilisation. Notez l'orientation des piles. Placez les piles (C, Fig. 13a) dans le compartiment porte piles (D, Fig. 13a) avant de remonter les éléments dans le compartiment (A, Fig. 13a).

**REMARQUE**

N'oubliez pas d'éteindre le réticule après utilisation.

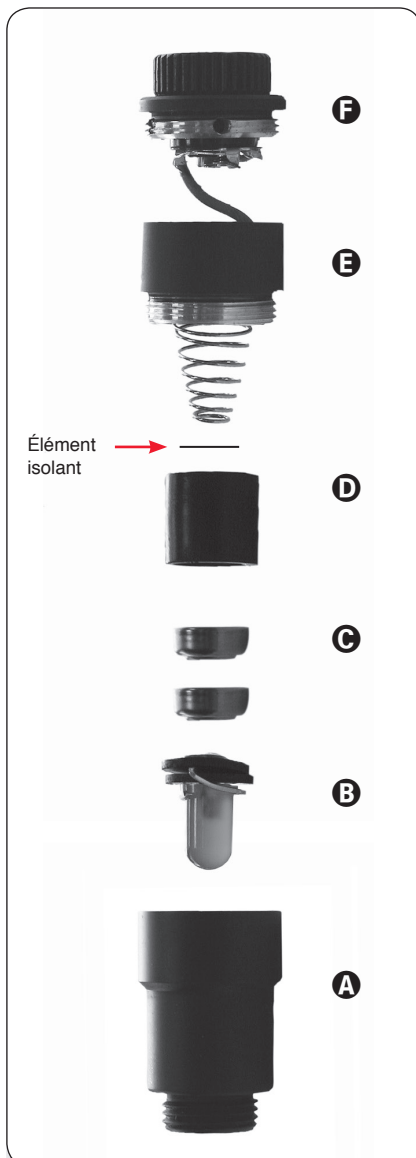
L'assemblage est terminé.

**Équilibrage de l'instrument**

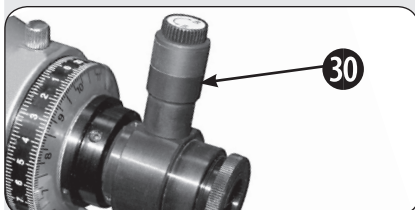
Pour que l'instrument soit stable au sommet du trépied, pour éviter qu'un Déséquilibre soudain le fasse dangereusement basculer, il doit être équilibré. Pour l'équilibrer, débloquez le mouvement en ascension droite en desserrant le blocage de l'A.D. (33, Fig. 1d). Une fois débloqué, l'instrument pivotera librement autour de cet axe. Plus loin dans cette méthode, vous devrez également débloquer le mouvement en déclinaison (17, Fig. 1d). Une fois débloqué, l'instrument pivotera librement autour de cet axe. La plupart des mouvements de l'instrument sont des déplacements autour de ces deux axes, séparément ou simultanément. Familiarisez vous avec ces blocages et ces mouvements. Pour obtenir un excellent équilibre de l'instrument, suivez la méthode ci-dessous:

1. En soutenant le tube optique pour qu'il ne puisse pas basculer accidentellement, desserrez le blocage de l'A.D. (33, Fig. 1d). Faites tourner le tube optique autour de l'axe de l'A.D. jusqu'à ce que l'axe du contrepois se trouve à l'horizontale.
2. Desserrez le blocage du contrepois et faites le glisser le contrepois (21, Fig. 1d) le long de son axe jusqu'à ce que l'équilibre des poids permette à l'instrument de rester en position sans avoir tendance à basculer d'un côté ou de l'autre. Resserrez alors le blocage du contrepois, pour lui conserver cette position. Resserrez le blocage de l'A.D.
3. À nouveau, soutenez le tube optique pour qu'il ne puisse pas basculer accidentellement et desserrez le blocage de la déclinaison (17, Fig. 1d). Les mouvements de l'instrument sont maintenant libres autour de cet axe. Desserrez les colliers (13, Fig. 1a), assez pour que le tube puisse glisser facilement entre les anneaux du collier. Déplacez le jusqu'il reste en position sans avoir tendance à basculer d'un côté ou de l'autre. Resserrez alors le collier et le blocage de la déclinaison.

Le télescope est maintenant correctement équilibré sur ses deux axes. Le chercheur peut maintenant être aligné.



\* Fig. 13a: éclairage du réticule:  
(A) Compartiment du réticule  
(B) Diode  
(C) Piles  
(D) Porte piles  
(E) Capot  
(F) Commutateur „Marche/Arrêt“  
(E+F connecté d'un câble)



\* Fig. 13b: avant d'utiliser pour la première fois le système d'éclairage du réticule, enlevez du porte piles l'élément isolant (Voir Fig. 13a).

## Alignement du chercheur

Pour que le chercheur soit vraiment utile, il doit tout d'abord être aligné avec le tube principale, de sorte qu'ils pointent tous les deux dans la même direction.

Pour aligner les axes du tube et du chercheur, visez un objet distinct au centre du champ visuel, puis, pointez le même objet avec le chercheur. Si l'image à travers le chercheur n'est pas nette, faites sa mise au point. Agissez sur les vis de réglage du collier du chercheur jusqu'à centrer l'objet sur le réticule. Le parallélisme est réglé quand l'objet céleste est exactement au centre du réticule, même au plus fort grossissement. Pour localiser ensuite n'importe quel objet, terrestre ou astronomique, centrez-le sur le réticule du chercheur; il sera alors centré dans le champ de vision du tube.

1. Ôtez les caches du tube optique et du chercheur. Si vous ne l'avez pas encore fait, placez l'oculaire dans le tube porte oculaire. Voir page 10.
2. Les colliers du chercheur incluent six vis d'alignement. Réglez-les de telle sorte que le tube du chercheur soit à peu près centré dans ses colliers. Ne les serrez pas exagérément, le vissage d'une vis pouvant nécessiter des corrections des autres vis.
3. Desserrez les blocages en A.D. et Déc. Pointez le tube principal vers un objet terrestre bien défini, tel qu'un poteau télégraphique. Centrez le précisément dans le champ de vision de l'oculaire du tube principal. Pour mieux le centrer, faites la mise au point à l'aide de la molette de mise au point (8, Fig. 1b). Serrez les blocages en A.D. et Déc.
4. Tout en regardant dans le chercheur, agissez sur les 3 vis arrière à tête moletée du support du chercheur jusqu'à centrer l'objet sur le réticule. Serrez à chaque essai. Serrez au moins une des trois vis d'alignement arrière, jusqu'à ce que le réticule pointe exactement sur le même objet que le tube principal.  
Assurez vous que réticule du chercheur et le centre du champ de vision de l'oculaire du tube principale pointent exactement dans la même direction. Le chercheur est maintenant aligné sur le tube principal. Aussi longtemps que le serrage des vis ne sera pas modifié, il restera aligné.
5. Ce dernier réglage peut aussi être fait de nuit, à l'aide du réticule éclairé.

Pour localiser ensuite n'importe quel objet, terrestre ou astronomique, centrez-le sur le réticule du chercheur; il sera alors centré dans le champ de vision du tube.

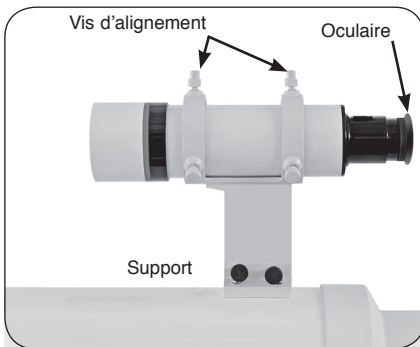


Figure. 14: 8x50 Finder montage de lunette

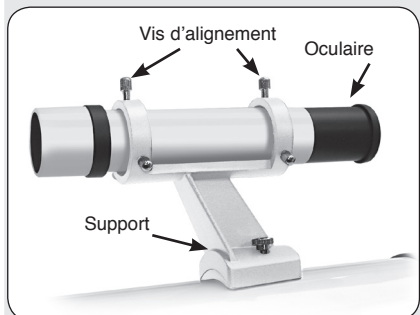


Figure. 14b: 6x30 viseur ensemble de la portée

**ATTENTION:**

Ne jamais pointer le télescope directement à ou près du Soleil à aucun moment! Observer le Soleil, même pendant la plus petite fraction de seconde, donnera lieu à des lésions oculaires instantanées et irréversibles, ainsi que des dommages physiques au télescope lui-même.

6. Vérifiez cet alignement sur un objet céleste, comme une étoile brillante ou la Lune, et apportez les améliorations nécessaires, en utilisant la méthode décrite ci-dessus dans les étapes 3 et 4.

Avec cet alignement réalisé, les objets situés dans le viseur grand champ apparaîtront également dans l'oculaire du télescope.

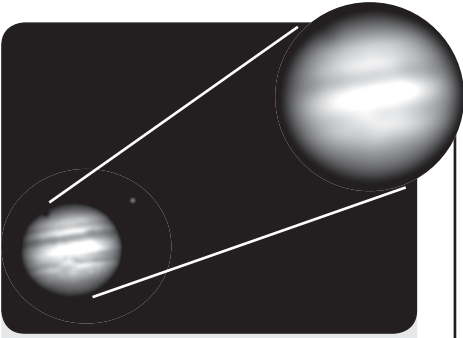


Fig. 15a+b: Jupiter; exemples de grossissement optimal et de grossissement trop important.

**Note:** les conditions d'observation peuvent fortement varier d'une nuit à l'autre. Les turbulences atmosphériques peuvent, même par une nuit apparemment claire, donner des images floues. La solution est alors d'utiliser des oculaires de plus faibles puissances.  
(Voir Fig. 15a et 15b)

## Choisir un oculaire

### Comprendre le grossissement

Le grossissement est déterminé par 2 facteurs: la longueur focale de l'instrument et la longueur focale de l'oculaire. La longueur focale de l'instrument est la distance à laquelle se forme une image d'une source située à l'infini par rapport à son objectif ou son miroir. Dans la conception des télescopes Newton, elle est donc égale à la focale du miroir primaire. Dans la conception des lunettes, elle est égale à celle de l'objectif. Son tube optique doit être d'une longueur au moins similaire. La longueur focale de l'oculaire est la distance parcourue par la lumière avant d'atteindre le point focal. La longueur focale est habituellement mentionnée sur l'oculaire. Par exemple, l'oculaire 25mm a une longueur focale de 25mm. Pour un même instrument, on obtient des grossissements différents en utilisant différents oculaires, du plus petit au plus élevé.

La fonction de l'oculaire est de grossir les images qui se forment au foyer de l'instrument. Plus sa longueur focale sera faible, plus son grossissement sera élevé. Ceux de faible puissance offrent un champ de vision plus large et des images plus contrastées. Ils sont aussi plus agréables à utiliser pour les observations terrestres ou par fortes turbulences.

### Calcul du grossissement

Pour calculer le grossissement obtenu avec un oculaire donné, utilisez l'équation suivante: grossissement =

longueur focale de l'instrument / longueur focale de l'oculaire

Exemple: le grossissement obtenu avec un instrument de 1000mm de longueur focale et l'oculaire 25mm est de:  $1000 / 25 = 40x$ .

Un oculaire Plössel 25mm au coulant Ø31,75mm est fourni d'origine. La mention „Plössel“ renvoie à la conception de l'oculaire, spécialement étudiée pour les instruments de hautes performances. Il donne des images grand champ, d'une résolution élevée.

Pour localiser un objet, il est préférable de commencer à observer avec lui. Une fois l'image souhaitée centrée dans le champ de vision de l'oculaire, celui-ci peut être changé pour un oculaire (en option) de plus forte puissance. Introduisez toujours l'oculaire de plus grande focale avant d'augmenter progressivement le grossissement jusqu'à celui désiré. Faites un réglage de la mise au point à chaque fois que vous changez d'oculaire.

Pour les observations terrestres, des oculaires de faibles puissances sont recommandés, ceux de plus forte puissance étant par nature plus sensibles aux phénomènes de turbulences, ce qui a pour conséquence de produire une image de moins bonne qualité. Pour les observations astronomiques, une sélection de plusieurs oculaires est recommandée. En général, pour l'observation du ciel profond, les oculaires de focales moyenne à longues donnant de faibles grossissements sont les plus appropriés. Pour l'observation planétaire, des oculaires de focales moyennes à courtes donnant des grossissements moyens à forts sont préférables quand les conditions le permettent.

## Conseil Messier

### Grossissement inapproprié:

L'erreur la plus courante commise par les débutants consiste à utiliser un grossissement trop important, que le diamètre de l'instrument et les conditions atmosphériques du moment ne peuvent pas raisonnablement supporter. Gardez à l'esprit qu'une image plus petite mais plus brillante et d'une plus haute résolution est meilleure qu'une image plus grande, mais d'une résolution plus faible. Des grossissements supérieurs à 200x ne devront être utilisés que dans les conditions atmosphériques les plus favorables.



La lentille de l'objectif est soigneusement polie à la courbe appropriée pour atteindre le point focal utile. La précision de ce polissage est essentielle pour la qualité de l'image et la valeur de votre lunette. Protégez la lentille en refermant le tube avec son cache après chaque observation. Les lentilles de l'objectif et de l'oculaire doivent être alignées: l'alignement est un travail de précision, réservé à un spécialiste. S'il est dérégulé, faites appel à notre service après vente. Le miroir diagonal, plan, est placé un peu avant le point focal. Il réfléchit les rayons convergents vers le tube porte oculaire de votre télescope. L'image fournie par un télescope est toujours inversée.

Les 2 miroirs doivent être alignés: après l'alignement précis du miroir principal, le miroir diagonal a été ajusté au centre du tube porte oculaire. L'alignement est un travail de précision, réservé à un spécialiste. S'il est dérégulé, faites appel à notre service après vente.

### **IMPORTANT**

La chaleur du Soleil peut entraîner de très graves accidents rétinien: ne regardez jamais le Soleil avec le télescope. N'essayez pas de le localiser non plus à l'aide du chercheur. Ne laissez jamais le télescope ouvert en direction du Soleil. Le desserrage du contrepoids peut entraîner sa chute. Vérifiez que sa vis de fixation soit toujours serrée. N'installez le tube principal qu'après vous être assuré que son collier est stabilisé.

### **Conseil**

Il est déconseillé d'effectuer des observations de l'intérieur d'une pièce, même à travers une fenêtre ouverte, la différence de température entre intérieur et extérieur créant des turbulences incompatibles avec une observation de bonne qualité. L'observation à travers une vitre aura par ailleurs toutes les chances de donner une image floue.

## **Commandes**

Un grand soin a été apporté à la conception des commandes, afin de vous permettre de maîtriser facilement votre instrument. Nous vous conseillons néanmoins de vous familiariser avec elles avant d'effectuer vos premières observations.

### **Verrouillage de l'ascension droite**

Le contrôle manuel s'effectue à l'aide de la commande 24 Fig. 1d. La rotation complète jusqu'en butée du levier de blocage de l'axe 33, Fig. 1d dans le sens contraire des aiguilles d'une montre débloque l'instrument, permettant ainsi de le pointer librement à la main.

### **Verrouillage de la déclinaison**

Le contrôle manuel en déclinaison s'effectue à l'aide de la commande 34 Fig. 1d. La rotation complète jusqu'en butée du levier de blocage 17, Fig. 1d dans le sens contraire des aiguilles d'une montre débloque l'instrument, permettant de le pointer librement à la main. Quand le blocage est serré, ce mouvement ne peut plus être activé manuellement, mais uniquement à partir de la commande.

### **Molette de mise au point**

La rotation de la molette 8 Fig. 1b commande une translation de l'oculaire du tube principale dans le tube porte oculaire, qui permet obtenir une mise au point précise de l'image. Tournez cette molette dans le sens des aiguilles d'une montre pour faire la mise au point sur des objets plus distants, et dans le sens contraire des aiguilles d'une montre pour la faire sur des objets plus rapprochés.

## **Observation**

### **Observations terrestres**

Lunettes et télescopes peuvent s'utiliser pour toutes sortes d'observations terrestres. Gardez à l'esprit, cependant, que les images sont inversées dans le sens droite/gauche quand vous observez à travers l'oculaire. En observation terrestre, une telle orientation ne pose pas de problèmes, à moins que vous essayiez de lire des lettres à distance par exemple.

L'observation terrestre est souvent rendue difficile par les turbulences rées par l'échauffement du sol. Ces vagues de chaleur causent fréquemment des dégradations de la qualité de l'image. Les oculaires donnant des grossissements faibles à moyens, comme le 25mm, sont préférables à ceux donnant de forts grossissements: ils apportent une image plus stable, plus contrastée et d'une qualité supérieure: si l'image est floue ou mal définie, changez pour un grossissement moindre, qui ne soit pas affecté par la turbulence. Privilégiez les observations le matin de bonne heure, avant que le sol dégage de la chaleur, plutôt que durant les heures de l'après-midi.

### **Observation célestes**

Pour des observations astronomiques prolongées, il est préférable de monter l'instrument en configuration équatoriale. Il est dans l'alignement polaire quand il est orienté de telle sorte que deux des axes de sa monture sont alignés avec les coordonnées du système céleste.

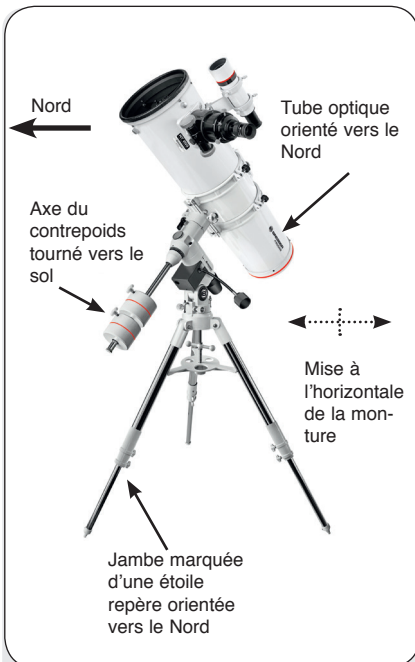


Fig. 16a: position de départ de l'alignement polaire (vue du côté)



Fig. 16b: position de départ de l'alignement polaire (vue de face)

### Procédure d'alignement polaire

Pour effectuer l'alignement polaire, suivez la procédure ci-dessous:

1. Assurez vous que l'instrument soit orienté de telle sorte que l'axe polaire soit pointé vers l'Etoile Polaire (Fig. 16a et 16b): l'étoile située sur la tête du trépied doit être orientée vers le Nord.
2. Déterminez la latitude du lieu d'observation à partir d'un atlas, d'une carte routière ou, pour les grandes villes, comme indiqué dans „Latitude des principales villes utiles“, page 22. Une précision d'un degré est suffisante. Réglez l'échelle de la latitude en fonction.
3. Assurez vous que le tube principal et celui du chercheur soient alignés (voir page 12). Centrez l'Etoile Polaire dans le champ de vision du chercheur.
4. Faites pivoter le tube principal à 90° par rapport à la monture. L'accès à l'observation avec le viseur polaire est ainsi rendu possible. Ôtez le cache anti poussières de l'axe polaire et le cache oculaire du viseur. L'axe optique du viseur polaire doit être dégagé.
5. Observez le ciel à travers le viseur polaire. Un réticule spécialement conçu vous aidera à situer l'Etoile Polaire par rapport aux constellations de la Grande Ourse, de Cassiopée et de la Girafe. Superposez les 5 principales étoiles formant le „W“ de Cassiopée et les 7 principales étoiles formant le grand chariot de la Grande Ourse aux schémas situés de part et d'autre du centre du réticule. L'Etoile Polaire doit être placée au centre du réticule, au point de jonction des repères. Remettez les caches. Pointez le tube principal vers l'objet de votre choix.

## Entretien général

Les télescopes et lunettes astronomiques sont des instruments optiques de précision, dont la longévité vous permettra d'effectuer longtemps des observations gratifiantes, à condition d'y porter attention et respect:

ils doivent être rangés quand vous ne les utilisez pas. Lentilles ou miroirs doivent être nettoyés aussi rarement que possible, et en évitant de froter leurs surfaces. Prévenez autant que possible toute salissure et tout empoussièrlement. Ne démontez pas les éléments optiques.

1. Si la nuit est humide, l'instrument peut accumuler de la condensation d'eau. Bien que ce genre de condensation ne cause normalement aucune détérioration, il est recommandé de l'essuyer entièrement avec un tissu sec, avant de le remballer pour le transport. N'essayez aucune des parties optiques. Laissez les plutôt sécher simplement dans un air plus chaud, à l'intérieur, jusqu'à ce que toute la condensation ait disparu. Le cache poussières ne doit pas être remis en place sur le tube optique avant que le télescope soit complètement sec.

Note: s'il fait froid à l'extérieur, une condensation peut se produire sur les lentilles ou miroirs. Attendez qu'elle disparaisse d'elle-même. Si vous avez touché l'oculaire, nettoyez-le avec un tissu de coton neuf. Le jour, des courants d'air ascendant peuvent déformer l'image. Surtout au-dessus d'arbres et de toits. La nuit, vos pupilles se dilatent pleinement en une demi-heure.

2. Si vous ne l'utilisez pas, rangez l'instrument dans un endroit frais et sec. Ne l'exposez pas à une humidité ou à une chaleur excessive. Rangez-le dans sa boîte d'origine. Pendant le transport, utilisez la boîte et les emballages d'origine pour le protéger et veillez à ne pas le choquer ni le laisser tomber, car cela pourrait endommager le tube optique et/ou son système optique.
3. La finition du tube optique finit par ternir, s'il est exposé pendant de longues périodes à la lumière du Soleil.
4. Ne laissez pas trop longtemps l'instrument à l'extérieur par une journée chaude ou à l'intérieur d'une voiture fermée, pour éviter de lui faire subir des températures excessives.

## Nettoyage

1. Évitez de nettoyer les parties optiques de l'instrument: une fine poussière sur le miroir du télescope ou les lentilles des longues-vues ne cause aucune diminution de la qualité de l'image, et ne doit pas être considérée comme une raison de le nettoyer. Les surfaces de vos miroirs ont été aluminées et les surfaces des lentilles traitées. Toute usure mécanique affectera leur qualité.
2. Si c'est absolument nécessaire, ces poussières peuvent cependant être ôtées avec une brosse souple en poil de chameau, ou soufflées à distance avec une poire (disponible en pharmacie). N'utilisez jamais les produits de nettoyage pour lentilles photographiques ou lunettes vendus dans le commerce.
3. Évitez sur les parties optiques, les dépôts organiques tels que les empreintes de doigts.
4. Dans le cas, très rare, où il devient absolument nécessaire de nettoyer les parties optiques, utilisez une solution faite au 3/4 d'eau distillée et pour 1/4 d'alcool isopropyl. Évitez les solvants tels qu'alcool ou Xylène.
5. Ne démontez jamais vos oculaires: un mauvais alignement de leurs lentilles au remontage pourrait affecter leurs performances optiques. Nettoyez les lentilles extérieures des oculaires avec un chiffon doux neuf, imprégné d'eau savonneuse. Rincez à l'eau claire et laissez sécher à l'air libre. Les poussières doivent être chassées par flux d'air (avec une poire en caoutchouc) et parfois d'abord décollées avec un pinceau souple (poil naturel, de préférence de chameau).

Utilisez un tampon de tissu propre et blanc. Appliquez doucement. Ne frottez jamais. Changez souvent de tissus. Attention: n'utilisez pas de tissus colorés, ni parfumés, car ils pourraient endommager les optiques; ne touchez pas l'objectif des lunettes, ni la surface aluminée du miroir secondaire du télescope avec vos doigts, un tissu, ou tout autre objet, car des rayures risquent d'en résulter.

#### REMARQUE

Pendant le nettoyage des surfaces internes des lentilles correctrices, celles-ci doivent être laissées dans leur barillet métallique toute la durée du processus. Ne les démontez pas de leur logement métallique, car la perte de l'alignement optique qui en résulterait nécessiterait le retour de l'instrument au service après vente.

#### Transport

Les éléments doivent être démontés, rangés dans leur boîte d'origine. Vis de support, molette de mise au point, etc... doivent être enrobés de papier.

#### Réponses à différents problèmes possibles

Une image reste invisible à travers l'oculaire:

- Vérifiez que le cache poussière a été ôté du tube.
- Le chercheur n'est pas correctement aligné sur le tube principale (voir page 12).
- L'instrument ne peut suivre les objets célestes que si l'alignement polaire est correct (voir Alignement polaire, page 15). Un moteur d'entraînement permettra de maintenir d'autant plus longtemps un objet dans le champ de vision, que l'alignement sera précis et exact.

Les images apparaissent floues ou déformées dans l'oculaire:

- Le grossissement choisi est trop fort pour les conditions d'observations. Revenez à un grossissement plus faible (voir Comprendre le grossissement, page 13).
- Si l'instrument est installé à l'intérieur d'une maison ou d'un bâtiment, sortez-le. Les échanges thermiques entre l'air intérieur et extérieur provoquent des turbulences qui altèrent les images terrestres ou célestes, rendant difficile ou impossible une mise au point précise. Pour un rendement optimal, utilisez l'instrument à l'extérieur, à l'air libre.
- Si vous faites une observation terrestre pendant une chaude journée, des vagues de chaleur déformeront l'image (voir page 14).
- Tournez la molette de mise au point, doucement, jusqu'à atteindre le point précis de la mise au point. Tournez la molette trop rapidement peut l'empêcher en le dépassant.
- Les optiques de l'instrument ne se mettent en équilibre thermique que progressivement à la température ambiante, jusqu'à donner l'image la meilleure possible. Pour mettre en température les optiques, laissez le 10 à 15 minutes dehors avant de commencer les observations.

Un objet terrestre sort du champ pendant l'observation:

- Le moteur d'entraînement optionnel est probablement activé.
- Vérifiez que les blocages vertical et horizontal sont serrés (voir Commandes, page 14).

#### Pour toute question concernant l'instrument:

Pour de plus amples informations le concernant ou pour tout problème nécessitant un retour S.A.V, appelez le revendeur qui vous a vendu votre instrument.

**Note:**

Les Lunettes astronomiques ne nécessitent aucune collimation.

- ① Tube de mise au point
- ② Miroir secondaire
- ③ Réflexion du miroir primaire
- ④ Réflexion du miroir secondaire
- ⑤ Réflexion de l'œil de l'observateur
- ⑥ Fixation du miroir primaire

## Collimation des télescopes Newton

Tous les télescopes Newton des séries Bresser sont collimatés avec précision en usine avant emballage et expédition. En principe, il n'est pas nécessaire de les recollimater avant d'observer. Cependant, si le vôtre a souffert du transport, vous pouvez être amené à le recollimater, une procédure moins difficile qu'il y paraît.

La procédure de collimation des Schmidt-Newton est un peu différente de celle des autres Newton à cause de la grande ouverture  $F/D4$  à  $F/D5$  du miroir primaire. Dans un Newton typique avec des rapports d'ouverture plus importants (une focale plus grande), lorsque l'utilisateur regarde dans le porte oculaire (sans oculaire), les images du miroir secondaire à  $45^\circ$ , du miroir primaire, du tube de mise au point et de l'œil de l'utilisateur apparaissent centrées les unes par rapport aux autres. Quoi qu'il en soit, avec le rapport focal court du miroir primaire dans le Schmidt-Newton, une bonne collimation demande que le miroir secondaire à  $45^\circ$  soit légèrement décalé dans 2 directions: opposée au système de mise au point et en direction du miroir primaire de la même quantité. Ce décalage est d'environ 3mm dans chaque direction. Remarquez que ces réglages ont été effectués à l'usine, avant l'envoi du télescope, il est simplement important de vérifier que ce décalage ne soit pas démesuré et d'effectuer un réglage fin comme expliqué dans l'étape 4 ci-dessous.

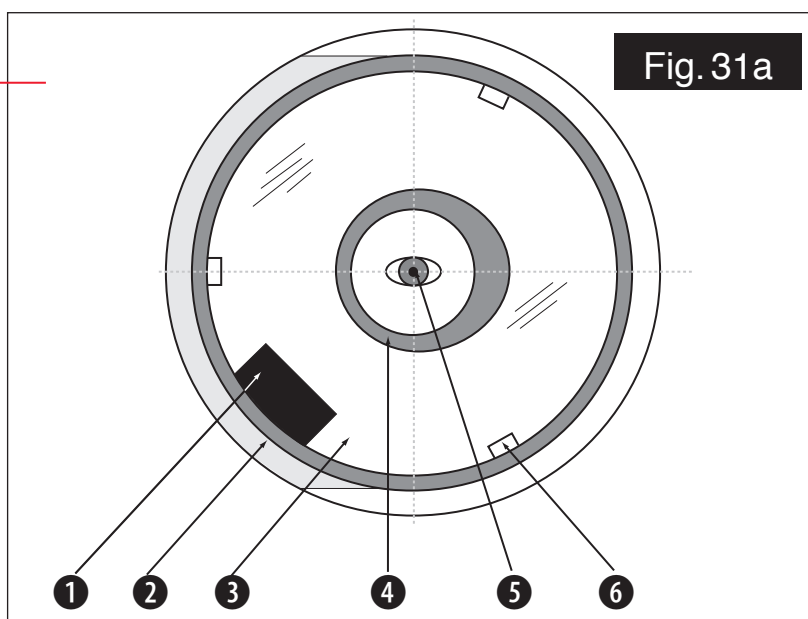


Fig. 31a: un télescope Schmidt-Newton bien collimaté, tel que l'on peut le voir à travers le porte oculaire, sans oculaire.

### Pour vérifier et, si nécessaire, régler la collimation:

1. Observez à travers le porte oculaire et orientez vous de manière à ce que le miroir primaire du télescope soit à votre droite et la lame de fermeture placée à l'avant du télescope à votre gauche. Le miroir secondaire apparaît alors centré (2, Fig. 31a). Si le miroir secondaire est décentré, réglez les 4 vis de collimation de son support de manière à le centrer.

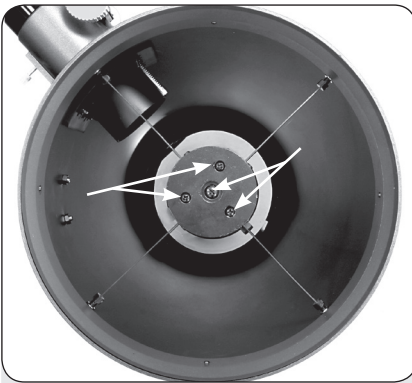


Fig. 31b: les 4 vis de collimation du support du miroir secondaire

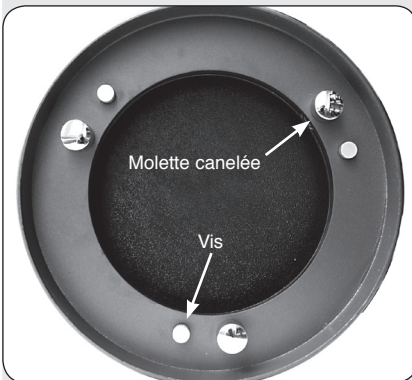


Fig. 31c: les 6 vis situées au dos du miroir primaire

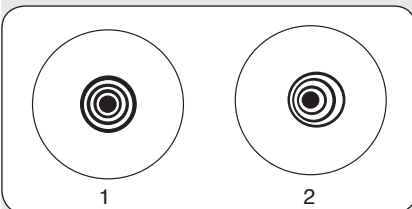


Fig. 32: images d'une collimation correcte (1) et incorrecte (2) visible durant un test d'étoile

2. Si la réflexion du miroir primaire (3, Fig. 31a) n'est pas centrée dans le miroir secondaire, réglez les 4 vis de collimation situées sur le support du miroir secondaire pour centrer la réflexion. Comme décrit ci-dessus, les 4 vis de collimation (Fig. 31b) sur le support plastique du miroir secondaire servent à deux réglages différents durant la procédure.

**REMARQUE IMPORTANTE:**

Ne forcez pas ces 4 vis et ne les dévissez pas (dans le sens contraire des aiguilles d'une montre) plus de 2 tours, sinon, le miroir risque de se détacher de son support. Remarquez que les réglages du miroir secondaire sont très sensibles et que tourner les vis de collimation de plus d'un demi tour entraîner un effet déjà très important.

3. Si la réflexion du miroir secondaire n'est pas centrée dans la réflexion du miroir primaire, régler les 3 vis de collimation situées sur le support du miroir primaire.

**REMARQUE:**

Il y a 6 vis (Fig. 31c) sur le support du miroir primaire. Les 3 vis de collimation et les 3 vis de serrage. Les vis de serrage doivent être desserrées pour pouvoir régler les 3 vis de collimation.

Essayez plusieurs réglages afin de comprendre comment et quelles vis agissent.

4. Réalisez un test sur une étoile pour confirmer la précision des étapes 1 à 3. Utilisez l'oculaire SP 25mm, pointer une étoile moyennement brillante (magnitude 2 ou 3) et centrez l'image dans le champ de vision de l'instrument.
5. Faites la mise au point sur l'image de étoile, puis déréglez cette mise au point en tournant lentement la molette dans un sens ou dans l'autre jusqu'à voir plusieurs disques concentriques autour de l'étoile. Si les étapes 1 à 3 ont été correctement réalisées, vous verrez des cercles concentriques, centrés les uns par rapport aux autres (1, Fig. 32).

Un instrument mal collimaté montrera des disques allongés et/ou non concentriques (2, Fig. 32). Réglez les vis de collimation du miroir primaire jusqu'à ce que ces cercles soient parfaitement ronds et concentriques.

En résumé, les 4 vis de réglages situées sur le support plastique du miroir secondaire doivent changer l'orientation du miroir secondaire de manière à ce qu'il soit correctement centré dans le tube du porte oculaire et de manière à ce que le miroir primaire apparaisse centré. Les 3 vis de collimation sur le miroir primaire changent l'orientation du miroir primaire de manière à ce que la réflexion de la lumière soit centrée dans le tube du porte oculaire.



### Lunette achromatique AR-102 L avec EXOS-2

Numéro d'article	4790128
Conception optique	lunette achromatique
Diamètre	3,5" = 90 mm
Longueur focale	1200 mm
Rapport F/D	f/13,3
Pouvoir séparateur	1,27 seconde d'arc
Traitement optique	multicouches
Monture EXOS-2	Aluminium, type allemande équatoriale
Commandes en A.D. et DEC	par flexibles
Grossissement utile	180x
Trépied	réglable en hauteur par étirement et blocage ST-2
Poids Net	17,7 kg



### Lunette achromatique AR-102 avec EXOS-2

Numéro d'article	4702108
Conception optique	lunette achromatique
Diamètre	4" = 102 mm
Longueur focale	1000 mm
Rapport F/D	f/10
Pouvoir séparateur	1,11 seconde d'arc
Traitement optique	multicouches
Monture EXOS-2	Aluminium, type allemande équatoriale
Commandes en A.D. et DEC	par flexibles
Grossissement utile	200x
Trépied	réglable en hauteur par étirement et blocage ST-2
Poids Net	18,1 kg



### Lunette achromatique AR-102 xs avec EXOS-2

Numéro d'article	4702468
Conception optique	lunette achromatique
Diamètre	4" = 102 mm
Longueur focale	460 mm
Rapport F/D	f/4,5
Pouvoir séparateur	1,11 seconde d'arc
Traitement optique	multicouches
Monture EXOS-2	Aluminium, type allemande équatoriale
Commandes en A.D. et DEC	par flexibles
Grossissement utile	200x
Trépied	réglable en hauteur par étirement et blocage ST-2
Poids Net	18,1 kg



### Lunette achromatique AR-102 s/L avec EXOS-2

Numéro d'article	4702608 / 4702138
Conception optique	lunette achromatique
Diamètre	4" = 102 mm
Longueur focale	600 / 1350 mm
Rapport F/D	f/5,9 ou f/13,2
Pouvoir séparateur	1,11 seconde d'arc
Traitement optique	multicouches
Monture EXOS-2	Aluminium, type allemande équatoriale
Commandes en A.D. et DEC	par flexibles
Grossissement utile	200x
Trépied	réglable en hauteur par étirement et blocage ST-2
Poids Net	18,4 / 20,1 kg



### Lunette achromatique AR-127 s/L avec EXOS-2

numéro d'article	4727638 / 4727128
Conception optique	lunette achromatique
Diamètre	5" = 127 mm
Longueur focale	635 / 1200 mm
Rapport F/D	f/5 ou f/9,5
Pouvoir séparateur	0,9 seconde d'arc
Traitement optique	multicouches
Monture EXOS-2	Aluminium, type allemande équatoriale
Commandes en A.D. et DEC	par flexibles
Grossissement utile	250x
Trépied	réglable en hauteur par étirement et blocage ST-2
Poids Net	20,2 / 21 kg



### Lunette achromatique AR-152 S/L avec EXOS-2

Numéro d'article	4752768 / 4752128
Conception optique	lunette achromatique
Diamètre	6" = 152 mm
Longueur focale	760 / 1200 mm
Rapport F/D	f/5 ou f/7,9
Pouvoir séparateur	0,75 seconde d'arc
Traitement optique	multicouches
Monture EXOS-2	Aluminium, type allemande équatoriale
Commandes en A.D. et DEC	par flexibles
Grossissement utile	300x
Trépied	réglable en hauteur par étirement et blocage ST-2
Poids Net	24,6 / 24,8 kg



### Lunette achromatique AR-90 s avec EXOS-1

Numéro d'article	4790127
Conception optique	lunette achromatique
Diamètre	3,5" = 90 mm
Longueur focale	500 mm
Rapport F/D	f/5,5
Pouvoir séparateur	1,27 seconde d'arc
Monture EXOS-2	Aluminium, type allemande équatoriale
Commandes en A.D. et DEC	par flexibles
Grossissement utile	180x
Trépied	réglable en hauteur par étirement et blocage ST-2
Poids Net	13,8 kg



### Lunette achromatique AR-90 avec EXOS-1

numéro d'article	4790907
Conception optique	lunette achromatique
Diamètre	3,5" = 90 mm
Longueur focale	900 mm
Rapport F/D	f/10
Pouvoir séparateur	1,27 seconde d'arc
Vergütung	multicouches
Monture EXOS-1	Aluminium, type allemande équatoriale
Commandes en A.D. et DEC	par flexibles
Grossissement utile	180x
Trépied	réglable en hauteur par étirement et blocage ST-1
Poids Net	12,25 kg





### Télescope Newton NT-150 s/L avec EXOS-2

Numéro d'article	4750758 / 4750128
Conception optique	télescope Newton
Diamètre	6" = 150 mm
Longueur focale	750 / 1200 mm
Rapport F/D	f/5 ou f/8
Pouvoir séparateur	0,76 seconde d'arc
Monture EXOS-2	Aluminium, type allemande équatoriale
Commandes en A.D. et DEC	par flexibles
Grossissement utile	300x
Trépied	réglable en hauteur par étirement et blocage ST-2
Poids Net	20,8 / 22,45 kg



### Télescope Newton NT-203 avec EXOS-2

numéro d'article	4703108
Conception optique	télescope Newton
Diamètre	8" = 203 mm
Longueur focale	1000 mm
Rapport F/D	f/5
Pouvoir séparateur	0,56 seconde d'arc
Monture EXOS-2	Aluminium, type allemande équatoriale
Commandes en A.D. et DEC	par flexibles
Grossissement utile	400x
Trépied	réglable en hauteur par étirement et blocage ST-2
Poids Net	25,1 kg



### Télescope Newton NT-203 s/L avec EXOS-2

numéro d'article	4703808 / 4703128
Conception optique	télescope Newton
Diamètre	8" = 203 mm
Longueur focale	800 / 1200 mm
Rapport F/D	f/3,9 ou f/5,9
Pouvoir séparateur	0,56 seconde d'arc
Monture EXOS-2	Aluminium, type allemande équatoriale
Commandes en A.D. et DEC	par flexibles
Grossissement utile	400x
Trépied	réglable en hauteur par étirement et blocage ST-2
Poids Net	30,5 / 30,9 kg



### Télescope Newton NT-130 avec EXOS-1

numéro d'article	4730107
Conception optique	télescope Newton
Diamètre	5,1" = 130 mm
Longueur focale	1000 mm
Rapport F/D	f/7,7
Pouvoir séparateur	0,88 seconde d'arc
Monture EXOS-1	Aluminium, type allemande équatoriale
Commandes en A.D. et DEC	par flexibles
Grossissement utile	260x
Trépied	réglable en hauteur par étirement et blocage ST-1
Poids Net	17,3 kg

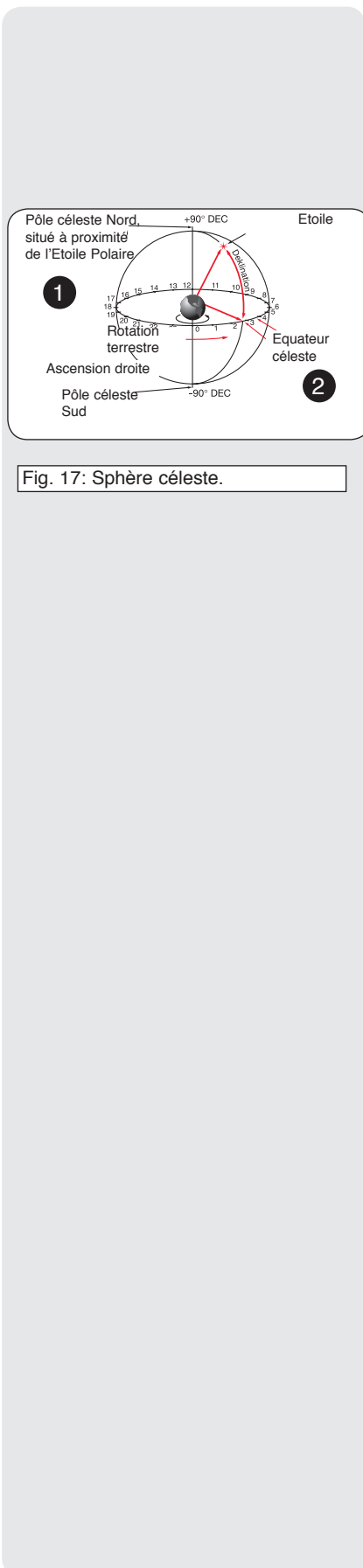


Fig. 17: Sphère céleste.

## Coordonnées célestes

La division du ciel en 24 unités est basée sur la rotation de la Terre en 24 heures. Chaque étoile est située sur une ascension droite comprise entre zéro et 24 heures. Chaque étoile est repérée par un angle dans un plan imaginaire passant par le pôle Nord, angle dit „de déclinaison“ mesuré en degrés. L'équateur céleste sera à zéro degrés. Le plein nord céleste sera dans le prolongement du pôle nord, à 90°.

Pour effectuer l'alignement polaire, il est essentiel de comprendre la façon dont sont localisés les objets célestes et comment ils se déplacent dans le ciel: les objets célestes sont classés suivant un système de coordonnées qui les placent sur une sphère imaginaire entourant la Terre (Fig. 17) et sur laquelle toutes les étoiles sont placées. Ce système de repérage est analogue au système terrestre de longitude et latitude: dans la cartographie de la Terre, les lignes de latitude sont tracées entre les pôles Nord et Sud, parallèlement à l'équateur terrestre. Les lignes de longitude sont tracées de pôle à pôle perpendiculairement à l'équateur terrestre. L'équateur céleste est une projection de l'équateur terrestre sur la sphère céleste. Pour créer la cartographie de la sphère céleste, des lignes imaginaires ont été tracées pour former une grille de coordonnées, comme pour la Terre. Les positions sont repérées par leur „latitude“ (déclinaison) et leur „longitude“ (ascension droite).

Les pôles de ce système de coordonnées célestes sont les 2 points, situés au Nord et au Sud, ou l'axe de rotation de la Terre, prolongé vers l'infini, entre en intersection avec la sphère céleste. Le pôle Nord céleste (Fig. 17) est le point du ciel où l'extension de l'axe de rotation de la Terre depuis le pôle Nord traverse la sphère céleste. Ce point est situé près de l'étoile Polaire. Il ne varie pas avec les saisons.

Par exemple, vous pouvez localiser Paris par la latitude (+48° 50'), ou la constellation de la Grande Ourse par sa position sur la sphère céleste: A.D.: 1h: Déc: +50°.

Les catalogues astronomiques précisent la position des objets par leur ascension droite (en heures, minutes et secondes, de 0h, 0mn, 0sec à 23h, 59mn et 59sec) et leur déclinaison (de 0° à 90°). Tous les objets célestes ont une position indiquée par leurs coordonnées en ascension droite et en déclinaison.

- Ascension droite: l'équivalent céleste de la longitude est appelé ascension droite ou „A.D.“, et se mesure dans une période de 24 heures, correspondant au temps usuel d'une journée. Il se divise en heures („h“), minutes („mn“) et secondes („sec“) depuis une ligne d'ascension droite „zéro“ défini arbitrairement passant par la constellation de Pégase. Les coordonnées de l'ascension droite vont de 0h, 0mn, 0sec à 23h, 59mn et 59sec. Les 24 lignes de l'ascension droite sont espacées de 15° chacune le long de l'équateur céleste. Les coordonnées en A.D. des objets célestes se rangent par ordre croissant depuis la première ligne de la grille en direction de l'Est.
- Déclinaison: l'équivalent céleste de la latitude est appelé déclinaison ou „Déc“, et se mesure en degrés, minutes et secondes (exemple: +15° 27' 33“). La déclinaison montre l'inclinaison par rapport à l'équateur céleste. Elle s'indique avec le signe „+“ dans l'hémisphère Nord (la déclinaison du pôle Nord céleste est de +90°), et avec le signe „-“ dans l'hémisphère Sud (la déclinaison du pôle Sud céleste est de -90°). Chaque point de l'équateur céleste (incliné de 23° 26' par rapport à l'écliptique, qui traverse les constellations du zodiaque) a une déclinaison de 0°, 0', 0“.

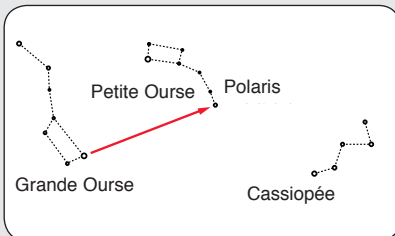


Fig. 18: repérage de l'Étoile Polaire

**NOTE:**

Les objets étant en déplacement constant, le télescope doit être rapidement repositionné aux coordonnées souhaitées, pour que l'objet visé soit à la place indiquée par le cercle en A.D.

NOTE: utiliser les cercles requiert une certaine habitude. Quand ils sont utilisés pour la première fois, entraînez vous à passer d'une étoile brillante à une autre. La pratique est le moyen de rendre le pointage évident.

**Vitesse sidérale**

Le mouvement de rotation de la Terre crée un déplacement apparent des étoiles d'Est en Ouest dans le ciel de 15° par heures. La vitesse à laquelle les étoiles semblent se déplacer est appelée vitesse sidérale. Le mouvement sidéral n'est pas observable à l'œil nu, mais est beaucoup plus sensible lorsque vous observez avec un télescope: les objets observés disparaissent du champ de vision en 30 à 160 secondes, selon l'oculaire employé.

Quand le télescope est dans l'alignement polaire, une simple rotation de la molette de commande permet de compenser la vitesse sidérale. Un système motorisé optionnel permet de suivre automatiquement les étoiles à vitesse sidérale: ce suivi rend l'observation plus facile, car les objets restent dans le champ de l'oculaire aussi longtemps que souhaité.

**Localisation du pôle céleste**

Pour un bon repérage du lieu d'observation, repérez vers l'Est où le Soleil se lève et vers l'Ouest où il se couche chaque jour. À la nuit tombée, faites face au Nord, votre épaule gauche vers le Soleil couchant. Pour pointer précisément vers le pôle, vous devez trouver l'Étoile Polaire par rapport à la constellation de la Grande Ourse (Fig. 18).

**Cercles**

- Cercle de l'ascension droite: les objets célestes semblent se déplacer en ascension droite à cause de la rotation de la Terre. Le cercle d'ascension droite (31, Fig. 1d, page 3) doit être réglé à mesure de la durée des séances d'observation. Note: le cercle en A.D. a 2 rangées de chiffres, de 0 à 23, correspondant aux 24 heures de la journée. Il est muni d'un double indicateur horaire, de sorte que vous pourrez facilement trouver l'emplacement d'un objet céleste quelque soit le sens de rotation du télescope.
- Cercles de déclinaison: le cercle de déclinaison (19, Fig. 1d, page 3) a été étudié pour rendre lisible la déclinaison correcte des objets célestes. La molette située sur la monture n'ayant pas besoin d'être desserrée, le cercle de déclinaison est toujours calibré. Si, pour une raison quelconque, cette molette était desserrée et que le cercle de déclinaison devait être à nouveau calibré, desserrez sa molette jusqu'à ce que le cercle tourne librement. Resserrez la molette lorsque la monture est alignée sur l'Étoile Polaire. Positionnez le cercle de telle sorte que le „90“ soit aligné sur le repère.

Pour utiliser les cercles, l'instrument doit être dans l'alignement polaire. Il est conseillé d'utiliser un oculaire donnant un faible grossissement (ex: le P-20mm ou P-25mm selon version).

**Voici la procédure:**

1. Relevez les coordonnées célestes d'un objet facile à repérer, comme une étoile brillante (éviter l'Étoile Polaire ou un objet proche). Les coordonnées de certaines étoiles brillantes sont mentionnées dans „Coordonnées de quelques étoiles“, dans un éphéméride ou dans un atlas céleste. Placez cet objet au centre du champ de vision du tube principal.
2. Tournez manuellement le cercle en A.D. jusqu'à mettre les coordonnées de l'objet face au repère. Le cercle de déclinaison est déjà calibré par l'alignement polaire (90°).
3. Pour trouver un autre objet, repérez à nouveau son A.D. et sa déclinaison. Puis déplacez le tube principal manuellement, blocages vertical et horizontal serrés, avec les flexibles de commande jusqu'à l'alignement des coordonnées aux repères en A.D. et déclinaison. Le second objet est maintenant dans le champ de vision du tube principal.

### Latitude des principales villes utiles

Pour aider à l'alignement polaire (voir page 15), les latitudes des principales villes de France et d'Europe sont indiquées ci-dessous. Pour déterminer la latitude d'un point non-cité, repérez vous à la ville mentionnée la plus proche. Si le site d'observation est à plus de 110 km au Nord de la ville mentionnée, rajoutez un degré par 110 km; ôtez un degré par 110 km vers le Sud.

#### EUROPE

Pays	Villes	Latitudes	Longitudes
ALLEMAGNE	Berlin	53:32:00 N	13:25:00 E
ALLEMANGE	Frankfurt	50:01:59 N	8:34:01 E
ALLEMANGE	Köln	50:56:00 N	6:57:00 E
ALLEMANGE	München	48:08:00 N	11:35:00 E
ALLEMANGE	Stuttgart	48:48:00 N	9:15:00 E
ANGLETERRE	Birmingham	52:29:00 N	1:53:00 O
ANGLETERRE	Cambridge	52:11:24 N	0:10:12 E
ANGLETERRE	Greenwich	50:52:15 N	0:20:15 E
ANGLETERRE	London	51:30:00 N	0:10:00 O
ANGLETERRE	Manchester	53:28:00 N	2:14:00 O
AUTRICHE	Innsbruck	47:15:36 N	11:20:24 E
AUTRICHE	Salzburg	47:46:48 N	13:00:00 E
AUTRICHE	Wien	48:13:00 N	16:20:00 E
BELGIQUE	Antwerpen	51:13:00 N	4:25:00 E
BELGIQUE	Bruxelles	50:50:00 N	4:21:00 E
BULGARIE	Sofia	42:40:00 N	23:18:00 E
CROATIE	Zagreb	45:48:00 N	15:58:00 E
DANEMARK	Copenhagen	55:43:00 N	12:27:00 E
ÉCOSSE	Edinburgh	55:57:24 N	3:10:48 O
ÉCOSSE	Glasgow	55:54:00 N	4:25:00 O
ESPAGNE	Barcelona	41:18:07 N	2:05:31 E
ESPAGNE	Madrid	40:25:00 N	3:43:00 O
ESPAGNE	Seville	37:25:01 N	6:54:00 O
FINLANDE	Helsinki	60:08:00 N	25:00:00 E
FRANCE	Bordeaux	44:50:00 N	0:37:00 O
FRANCE	Lyon	45:44:00 N	4:52:00 E
FRANCE	Marseille	43:18:00 N	5:25:00
FRANCE	Monaco	43:45:00 N	7:25:00 E
FRANCE	Nancy	47:22:48 N	2:11:48 E
FRANCE	Nice	43:43:24 N	7:18:06 E
FRANCE	Paris	48:52:00 N	2:20:00 E
GRECE	Athènes	38:00:00 N	23:44:00 E
HONGRIE	Buda Pest	47:25:59 N	19:15:00 E
IRLANDE	Dublin	53:20:00 N	6:15:00 O
ITALIE	Firenze	43:47:00 N	11:15:00 E
ITALIE	Milano	45:29:00 N	9:12:00
E			
ITALIE	Napoli	40:37:00 N	14:12:00 E
ITALIE	Palermo	38:06:00 N	13:23:00 E
ITALIE	Roma	41:53:00 N	12:30:00 E
ITALIE	Venezia	45:25:00 N	12:18:00 E
NORVEGE	Oslo	59:56:00 N	10:45:00 E
PAYS BAS	Amsterdam	52:21:00 N	4:54:00 E
PAYS BAS	Rotterdam	51:55:00 N	4:29:00
E			
POLOGNE	Warsaw	52:15:00 N	21:00:00 E
PORTUGAL	Lisboa	38:44:00 N	9:08:00 O
REP. TCHEQUE	Praha	50:06:00 N	14:26:00 E
ROUMAINE	Bucarest	44:25:00 N	26:07:00 E

**EUROPE (suite)**

Pays	Villes	Latitudes	Longitudes
RUSSIE	Moskva	59:45:00 N	37:42:00 E
RUSSIE	St Petersburg	59:55:00 N	30:25:00 E
SLOVAQUIE	Bratislava	48:10:00 N	17:10:00 E
SUEDE	Stockholm	59:20:00 N	18:05:00 E
SUISSE	Bern	46:57:00 N	7:26:00 E
SUISSE	Genève	46:14:00 N	6:04:00 E
SUISSE	Zurich	47:22:00 N	8:32:00 E
TURQUIE	Istanbul	41:02:00 N	28:57:00 E
UKRAINE	Kiev	50:26:00 N	30:31:00 E

**AFRIQUE**

Pays	Villes	Latitudes	Longitudes
CAMEROUN	Douala	4:01:01 N	9:43:01 E
COTE D'IVOIRE	Yamousoucro	6:49:00 N	5:17:00 O
EGYPTE	Le Caire	30:03:00 N	31:15:00 E
ETHIOPIE	Addis Abeba	9:00:00 N	38:44:00 E
KENYA	Nairobi	1:17:00 S	36:49:00 E
LIBYE	Benghazi	32:07:00 N	20:05:00 E
LIBYE	Tripoli	32:58:00 N	13:12:00 E
MADAGASCAR	Antananarive	18:55:00 S	47:31:00 E
MALI	Tombouctou	16:49:00 N	2:59:00 E
MAURITANIE	Nouakchott	18:06:00 N	15:57:00 O
MAROC	Casablanca	33:39:00 N	7:35:00 O
MAROC	Marrakech	31:49:00 N	8:00:00 O
MOZAMBIQUE	Maputo	25:58:00 S	32:34:00 E
MOZAMBIQUE	Nampula	15:09:00 S	39:14:00 E
NAMIBIE	Windhoek	22:34:00 S	17:06:00 E
NIGER	Niamey	13:31:00 N	2:07:00 E
NIGERIA	Lagos	6:34:59 N	3:01:59 E
SENEGAL	Dakar	14:38:00 N	17:27:00 O
TANZANIE	Dar es Salaam	6:48:00 S	39:17:00 E
TUNISIE	Tunis	36:50:00 N	10:13:00 E
ZAIRE	Kinshasa	4:27:59 S	15:27:00 E
ZAIRE	Kisangani	0:30:00 N	25:10:00 E
ZAMBIE	Lusaka	15:19:59 S	28:27:00 E
ZIMBABWE	Harare	17:50:00 S	31:03:00 E

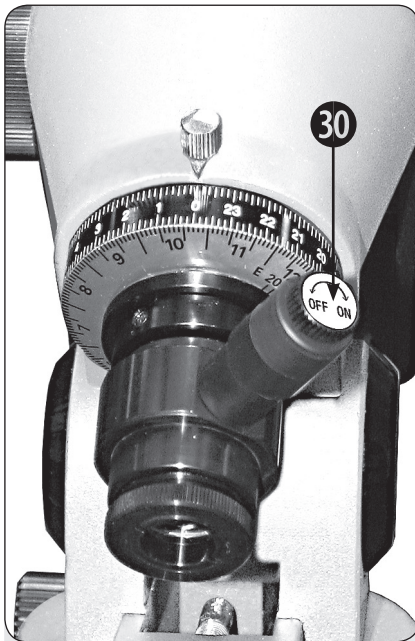


Fig. 21: viseur polaire. Détail

Eclairage pour viseur polaire (30) disponible séparément.

### Alignement polaire à l'aide du viseur polaire (monture EXOS-2 uniquement)

1. Placez l'instrument en position de départ polaire (p.15). Desserrez le blocage de la déclinaison, tournez l'axe de déclinaison de 90° et rebloquez l'axe.
2. Desserrez le blocage de l'A.D. (33, Fig. 1d).
3. Enlevez le cache poussière.
4. Si vous ne l'avez pas encore fait, enlevez l'élément isolant du système d'éclairage du viseur (voir p. 11, Fig. 13a).
5. Tournez le commutateur d'éclairage dans le sens des aiguilles d'une montre jusqu'à l'intensité qui vous est la plus confortable quand vous regardez dans le viseur. Si nécessaire, faites la mise au point du viseur jusqu'à ce que le réticule et les étoiles visibles apparaissent nettes.
6. A l'étape suivante 7, utilisez les vis de réglage de latitude (26, Fig. 1d) et les vis de réglage en azimut (27, Fig. 1d) pour faire les corrections fines nécessaires.

#### Dans l'hémisphère Nord:

- N-7 a) Déterminez grossièrement la longitude de votre site d'observation. Déterminez ensuite la longitude du méridien en fonction de l'heure locale du moment (ne tenez pas compte de la différence entre heure d'hiver et heure d'Été). Calculez la différence entre les deux longitudes.
- N-7 b) Réglez l'échelle secondaire à votre cercle des mois (E 20 10...) en fonction de cette différence. Si votre site d'observation est à l'Est du méridien, tournez vers „E“, s'il est à l'Ouest du méridien, tournez vers „W“. Cet réglage ne vaut la peine d'être changé que pour des changements de site d'observation de plus 2-3° de longitude.
- N-7 c) Desserrez la vis de blocage du cercle de coordonnée en A.D. (32, Fig. 1d), et tournez le cercle jusqu'à aligner le repère sur „0“. Resserrez la vis. En utilisation normale, cette vis doit être débloquée!
- N-7 d) Desserrez maintenant le blocage de l'axe de l'A.D. et tournez l'axe jusqu'à ce que la date (en mois) s'aligne avec l'heure locale. Dans l'illustration ci-contre, ce serait par exemple le 24 novembre, 22:00 TU.
- N-7 e) Réglez maintenant la monture à l'aide des molettes de l'azimut et de la latitude jusqu'à ce que Polaris se retrouve dans le petit cercle, entre les graduations 40' et 60'.

#### Dans l'hémisphère Sud:

- S-7 a) Remarquez la constellation trapézoïdale du réticule du viseur polaire. Elle correspond aux étoiles Sigma, Tau, Chi et Ypsilon Octantis. Tournez l'axe de l'A.D. jusqu'à ce que les étoiles „réelles“ se superposent à peu près aux quatre angles du trapèze.
- S-7 b) Si les deux trapèzes sont décalés, comme c'est probable, compensez à l'aide des commandes fines en latitude et azimut. Une correction complémentaire en A.D. peut être nécessaire.

**REMARQUE:** une monture équatoriale allemande ne permet pas tous les mouvements.

8. Resserrez à nouveau l'axe ne A.D. et remettez l'instrument en position de départ polaire.

**REMARQUE:**

n'oubliez pas d'éteindre l'éclairage du réticule après utilisation.

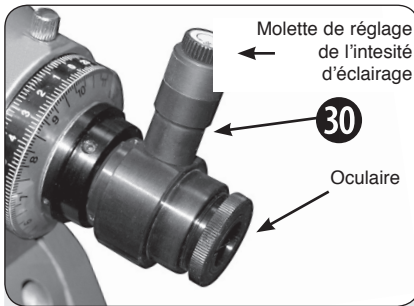


Fig. 19: le viseur polaire\*

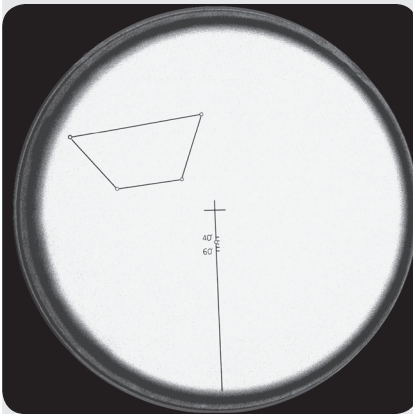


Fig. 20: réticule du viseur polaire. Les quatre étoiles correspondent à une constellation située près du pôle céleste Sud.

## Le viseur polaire

Le plus souvent, un alignement grossier vers le pôle céleste est suffisant pour les applications visuelles courantes. Mais pour les observateurs qui souhaitent pratiquer l'astrophotographie, plus exigeante en matière d'alignement, le viseur polaire incorporé dans la monture EXOS-2 lui permet d'être alignée avec une grande précision vers le Nord céleste. Ce viseur polaire possède un réticule, éclairé par LED (Fig. 19 et 20).

### Réglage du viseur polaire (monture EXOS-2 uniquement)\*

1. Définissez la position d'origine polaire (p. 18). Desserrez le verrou de déclinaison, tournez l'axe de déclinaison de 90 ° et réengagez le verrouillage.
2. Desserrez le verrouillage d'ascension droite (33, figure 1 d)
3. Retirez les bouchons anti-poussière
4. Si cela n'est pas encore fait, retirez le tampon d'isolation de l'éclairage du viseur (voir p. 10, étape 13).
5. Mettez l'interrupteur d'éclairage dans le sens horaire à une luminosité confortable et regardez à travers le viseur. Si nécessaire, faites la mise au point du viseur jusqu'à ce que le réticule et les étoiles apparaissent nets.
6. Dans l'étape 7 ci-dessous, utilisez les vis de réglage de la latitude (figure 1 d, 26) et les vis de réglage d'azimut (figure 1 d, 27) pour faire les corrections appropriées.

### A: Calibrage du cercle des mois du viseur polaire

#### (procédure à suivre de préférence durant le jour)

1. Dirigez le viseur polaire vers une surface brillante (sauf le Soleil!) et observez la ligne verticale graduée terminée par la croix centrale (Fig. 20). Tournez l'oculaire du viseur (monté sur bague rotative) jusqu'à ce que la mise au point soit faite sur cette ligne.
2. Tournez alors le cercle des mois, un cercle gradué situé entre le cercle de l'ascension droite et le viseur, jusqu'à ce que la graduation correspondant au 1er mai vienne se placer sur la ligne verticale. Le cercle des mois est pourvu d'un anneau de blocage; il doit être débloqué de façon à pouvoir tourner, mais ne doit pas être trop dévissé, sans quoi serait créé trop de jeu. Maintenant vous pouvez remettre le viseur dans l'axe de l'ascension droite.
3. Sur le cercle des mois, une seconde échelle est graduée „E 20 10 0 10 20 W“. Avec un crayon blanc (ou à l'aide d'un petit morceau de matière colorée), marquez un repère (un point) sur le viseur, juste au-dessus du „0“.

### B: Alignement du viseur dans l'axe optique de l'ascension droite

1. A partir de la position de départ polaire (voir p.15), desserrez le blocage de la déclinaison, tournez l'axe de déclinaison de 90° et rebloquez l'axe à nouveau. Dans cette position, l'axe optique du viseur doit normalement être libéré. Ôtez le cache pour le vérifier.
2. Diriger le viseur vers un objet terrestre éloigné et bien défini, comme un poteau téléphonique, le sommet d'une église, etc... Alignez le avec précision sur la croix centrale du réticule.
3. Vérifiez que l'objet ne se dérive pas de la croix quand vous faites tourner la monture autour de son axe de déclinaison.
4. Si c'est le cas, commencez par corriger 50% de l'erreur en agissant sur la vis du viseur polaire. Corrigez ensuite l'erreur restante en réorientant la monture. Tournez l'axe en A.D. de 90 à 180° et répétez cette procédure jusqu'à ce que l'objet visé reste centré sur la croix même quand vous faites tourner l'axe de déclinaison.

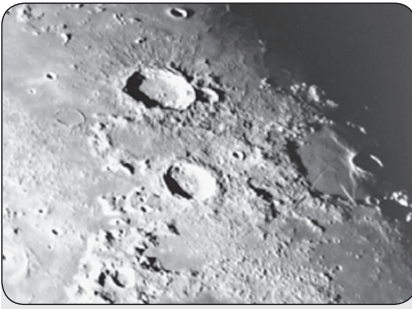


Fig. 22: le terminateur



Fig. 23: Jupiter et trois de ses principaux satellites



Fig. 24: Jupiter, ici, à un plus fort grossissement. Notez les structures nuageuses détaillées.

## Les objets dans l'espace

Afin de mieux vous retrouver parmi tous les objets célestes, nous vous recommandons de vous munir d'une carte du ciel, en vente chez votre revendeur. Vous trouverez cependant ci-dessous quelques objets célestes, que vous pourrez avoir le plaisir d'observation avec votre télescope.

### La Lune

En rotation à une distance moyenne de 384000 km autour de la Terre, ses meilleurs observations sont à réaliser quand les rayons du Soleil balaient sa surface avec un angle tel qu'il se forme des ombres donnant du relief et de l'intérêt à l'observation (Fig. 22). La région qui marque la limite entre l'ombre et la lumière est appelée le terminateur. Durant la pleine Lune, aucune ombre n'est visible. La Lune, trop brillante, apparaît plate et plutôt intéressante pour l'observateur.

Les cratères sont des impacts arrondis d'origine météoriques, qui recouvrent la plupart de la surface lunaire. Aucune atmosphère n'existant sur la Lune, sa surface n'est modelée que par les impacts des météorites. Dans ces conditions, ils peuvent durer des millions d'années.

Les mers sont des zones lisses et sombres disséminées à la surface de la Lune. Elles sont les restes d'anciens bassins de laves provenant de l'intérieur de la Lune, souvent expulsées sous la force d'impact des météorites ou de comètes.

**REMARQUE:** le plus petit détail visible sur la Lune avec les plus grands télescopes terrestres mesure plusieurs centaines de mètres, à cause des turbulences atmosphériques qui limitent la résolution de l'image. Excepté le début de sa phase ascendante et la fin de sa phase descendante, la Lune est un objet exceptionnellement brillant à observer à travers un télescope. Pour réduire sa brillance, utilisez un filtre spécifique.

### Les planètes

Alors que tous les objets du ciel profond conservent une position fixe sur la voûte céleste, la position des planètes dans le ciel change car elles tournent autour du Soleil. Elles suivent plus ou moins l'écliptique, plan de rotation de la Terre autour du Soleil qui traverse les constellations du zodiaque. Pour les trouver, consultez les éphémérides dans un mensuel d'astronomie qui les donne. Vous y trouverez la liste de celles qu'il est le plus indiqué d'observer.

Les planètes tendent à apparaître comme des disques plats. Ne vous laissez pas surprendre par la rapidité de leurs déplacements: en 5 ou 10 secondes, si vous ne réagissez pas, elles disparaissent de votre champ de vision. Votre éphéméride vous indiquera pour n'importe quel jour déterminé leurs positions et les horaires pendant elle sont observables. Essayez de trouver Vénus: elle est le plus souvent le point de mire le plus brillant du ciel après le Soleil et la Lune.

Vénus a un diamètre proche de celui de la Terre. Lors de sa rotation autour du Soleil, elle passe par des phases observables (ascendante, pleine, etc...) similaires à celles de la Lune. Son disque est blanc; seuls les épais nuages de son atmosphère sont visibles.

Mars a un diamètre de 6794 km. Elle apparaît comme un minuscule disque rouge orangé. Elle doit être observée au moment des oppositions, tous les deux ans environ, quand elle est au plus près de la Terre. Il est alors possible d'apercevoir sa calotte polaire et ses principales configurations.





Fig. 25: Saturne avec son système d'anneaux.



Fig. 26: Saturne, dans un plus fort grossissement. Elle possède la structure en anneau le plus vaste dans notre système solaire.



Fig. 27: nébuleuse d'Orion

Jupiter, la plus grande planète de notre système solaire, dont le diamètre fait 11 fois celui de la Terre. Elle apparaît comme un disque traversé de lignes parallèles. Ces lignes sont des bandes nuageuses de son atmosphère. Quatre des satellites tournant autour de Jupiter (Io, Europa, Ganymède et Callisto) peuvent être vus comme des points brillants, même aux plus faibles grossissements. Selon leur position autour de leur orbite, le nombre de ceux qui sont visibles change chaque nuit (Fig. 23 et 24).

Saturne, dont le diamètre fait environ 9 fois celui de la Terre, apparaît comme un petit disque avec des anneaux dépassants de chaque côté. EN 1610, Galilée, le premier à observer Saturne à travers une lunette astronomique, ne comprit pas qu'il voyait des anneaux. Il a cru que Saturne avait des „oreilles“. Les anneaux de Saturne sont composés de milliards de particules de glace. La division principale des anneaux, appelée division de Cassini, est généralement visible. Titan, le plus grand de ses 18 satellites, peut aussi être vu comme un objet brillant à proximité de Saturne (Fig. 25 et 26).

### Objets du ciel profond

Internet, ou des cartes stellaires peuvent être utilisé pour localiser les constellations, les étoiles et les objets du ciel profond. Voici des exemples d'objets du ciel profond:

Les étoiles sont, comme le Soleil, de gigantesques objets gazeux, qui s'illuminent par la fusion nucléaire qui a lieu dans leur cœur. Du fait de leur éloignement, elles apparaissent comme se simples points de lumière, quel que soit le diamètre du télescope utilisé.

Les nébuleuses sont de vastes nuages interstellaires faits de gaz et de poussières, et où se forment les étoiles. La plus spectaculaire de toutes est la grande nébuleuse d'Orion, M42 (Fig. 27), une nébuleuse diffuse, qui apparaît comme un mince nuage gris. M42 est à 1600 années lumières de la Terre.

Les amas ouverts sont des groupes de jeunes étoiles récemment formées d'une même nébuleuse. Les Pléiades sont un amas situé à 410 années lumières de plusieurs centaines d'étoiles visibles avec les télescopes (Fig. 28).

Les galaxies sont de vastes regroupements d'étoiles, de nébuleuses et d'amas globulaires liés entre eux par la force de gravitation. Leur forme la plus courante est la spirale (comme la Voie Lactée), mais elles peuvent également être elliptiques, ou même irrégulières. La galaxie en spirale la plus proche de nous, M31, est située à 2,2 millions d'années lumières, dans la constellation d'Andromède, entre le grand „W“ de Cassiopée et le grand carée de Pégase. Elle apparaît à faible grossissement comme un disque laiteux. Par ciel pur et loin de la pollution lumineuse, M31 peut être vu à l'œil nu.



Fig. 28: les Pléiades



Fig. 29: la galaxie M31

## Parcours du débutant

Repérez d'abord la casserole, dans la constellation de la Grande Ourse, généralement visible toute l'année en Europe du nord, car elle est à proximité de l'étoile polaire.

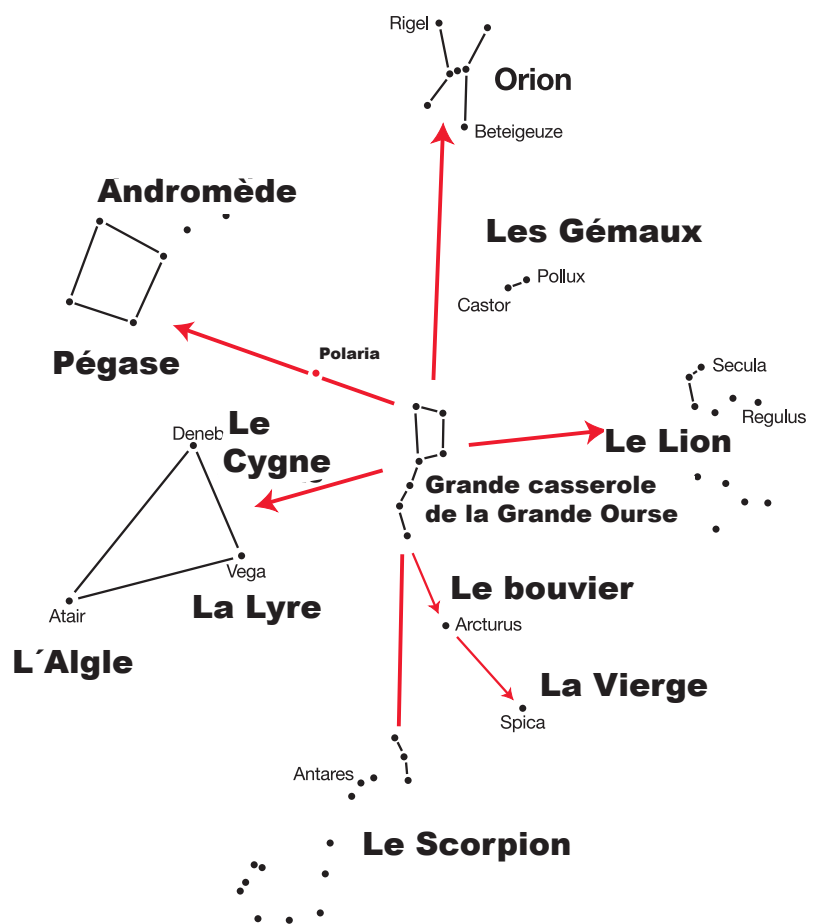
Directement dans la prolongation de la Grande Ourse, on trouve la constellation d'Orion, l'une des plus belles zones du ciel hivernal. Orion se distingue par deux étoiles brillantes, Rigel et Bételgeuse, et un alignement de 3 étoiles qui figurent sa ceinture. La Nébuleuse d'Orion se trouve au Sud de sa ceinture. C'est l'un des objets du ciel profond les plus connus et les plus observés par les astronomes amateurs.

Polaris, l'Etoile Polaire, est l'étoile la plus proche du pôle céleste Nord. Elle est dans la prolongation des 2 dernières étoiles de la casserole de la Grande Ourse: reportez 5 fois la distance entre les deux étoiles par projection. Plus loin dans la même prolongation, le grand carré partagé entre les constellations de Pégase et Andromède. La galaxie d'Andromède est la plus proche de la nôtre, environ 2,2 millions d'années lumières.

La Triangle est une région notable, à gauche de la queue de la casserole. Il est fait de 3 étoiles très brillantes: Véga, Deneb et Atair.

Dans la prolongation de la queue de la casserole, on atteint la constellation du Scorpion. Le Scorpion est une suite d'étoiles qui dessinent une courbe, comme la queue d'un scorpion ou un „J“.

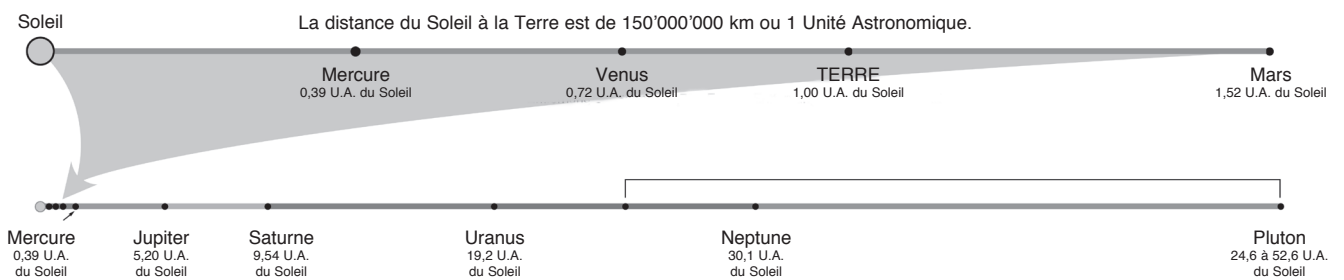
Toujours dans la prolongation de la queue de la casserole, mais plus à droite, on trouve Arcturus, la seconde étoile la plus brillante dans l'hémisphère Nord, et ensuite Spica, la 16<sup>e</sup> étoile la plus brillante du ciel.



### Distance de la Terre à la Lune

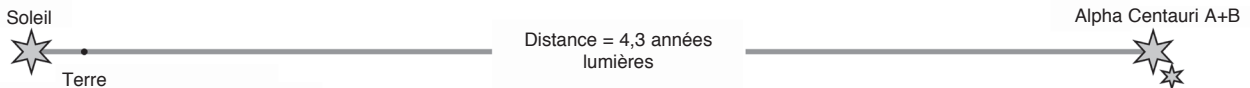


### Distances entre les planètes



### Distances entre les étoiles

La distance entre notre Soleil et la plus proche étoile est environ 4,3 années lumières ou 40 milliards de km. Cette distance est si énorme, que dans un modèle où notre Terre ne serait éloignée que de 25 mm du soleil, l'éloignement de l'étoile la plus proche serait de 6,5 km.



Notre galaxie, la Voie lactée, rassemble environ 100 000 000 000 d'étoiles. Avec ses bras en spirale, elle a un diamètre d'environ 100 000 années lumières.

### Distances entre les galaxies

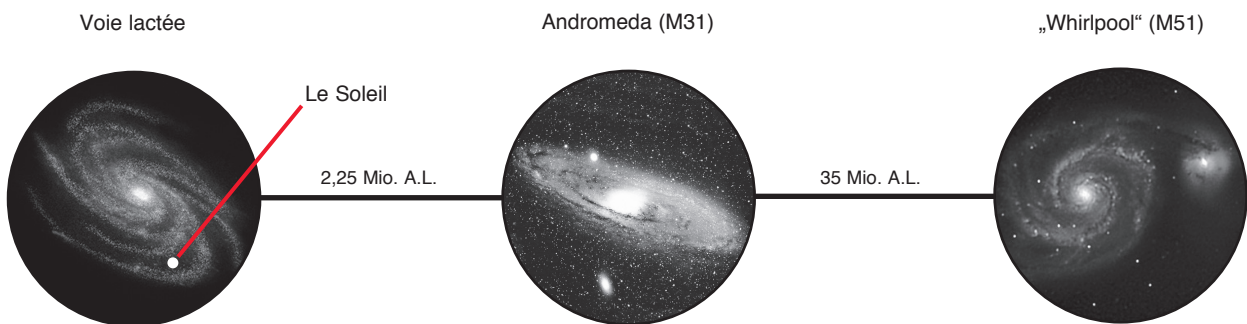
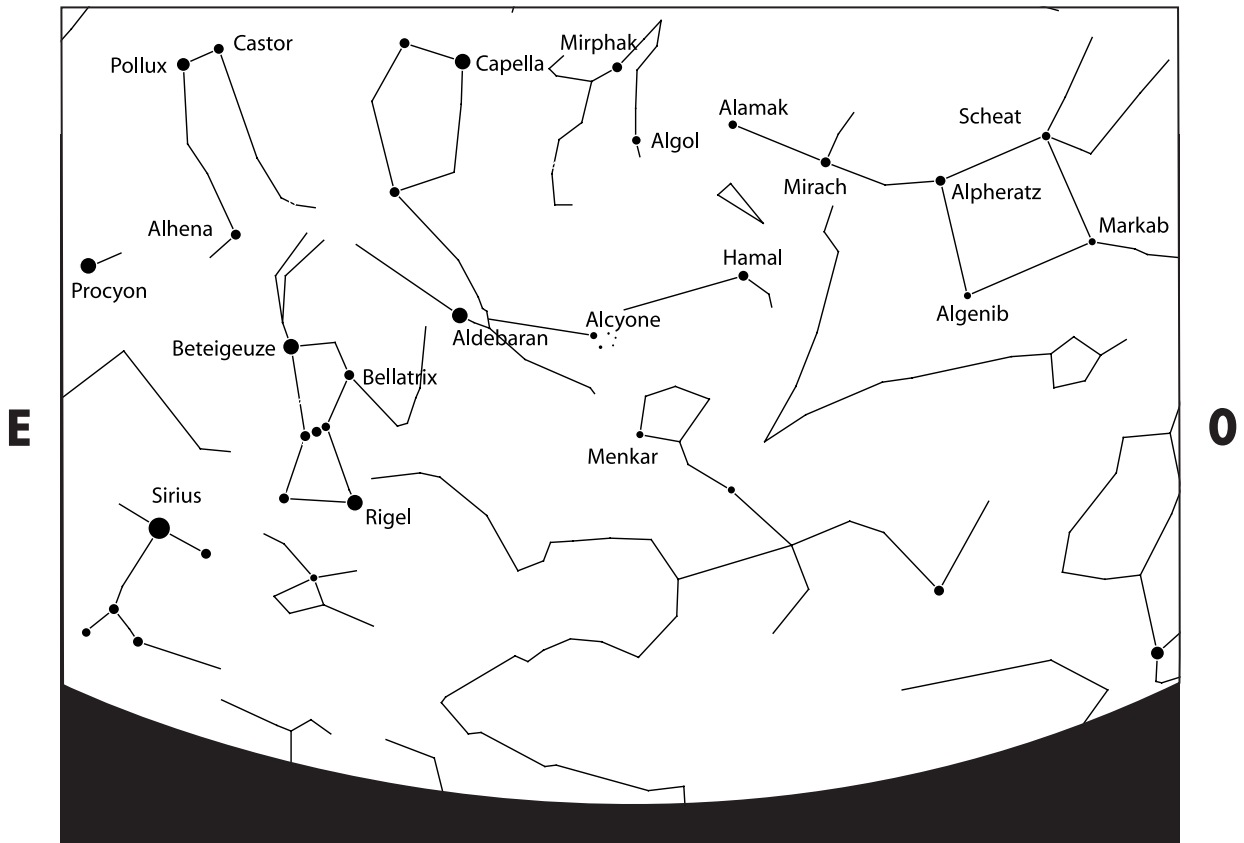
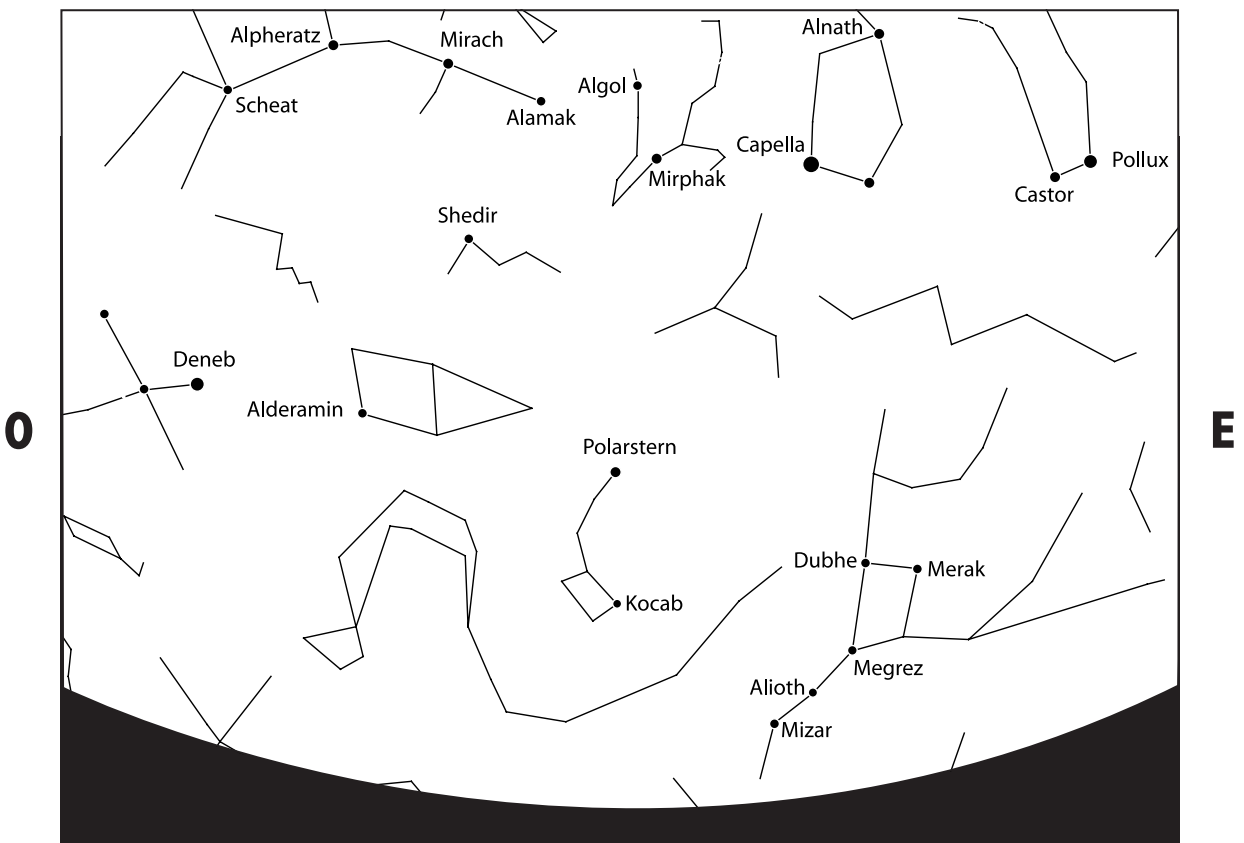


Fig. 49

Hiver

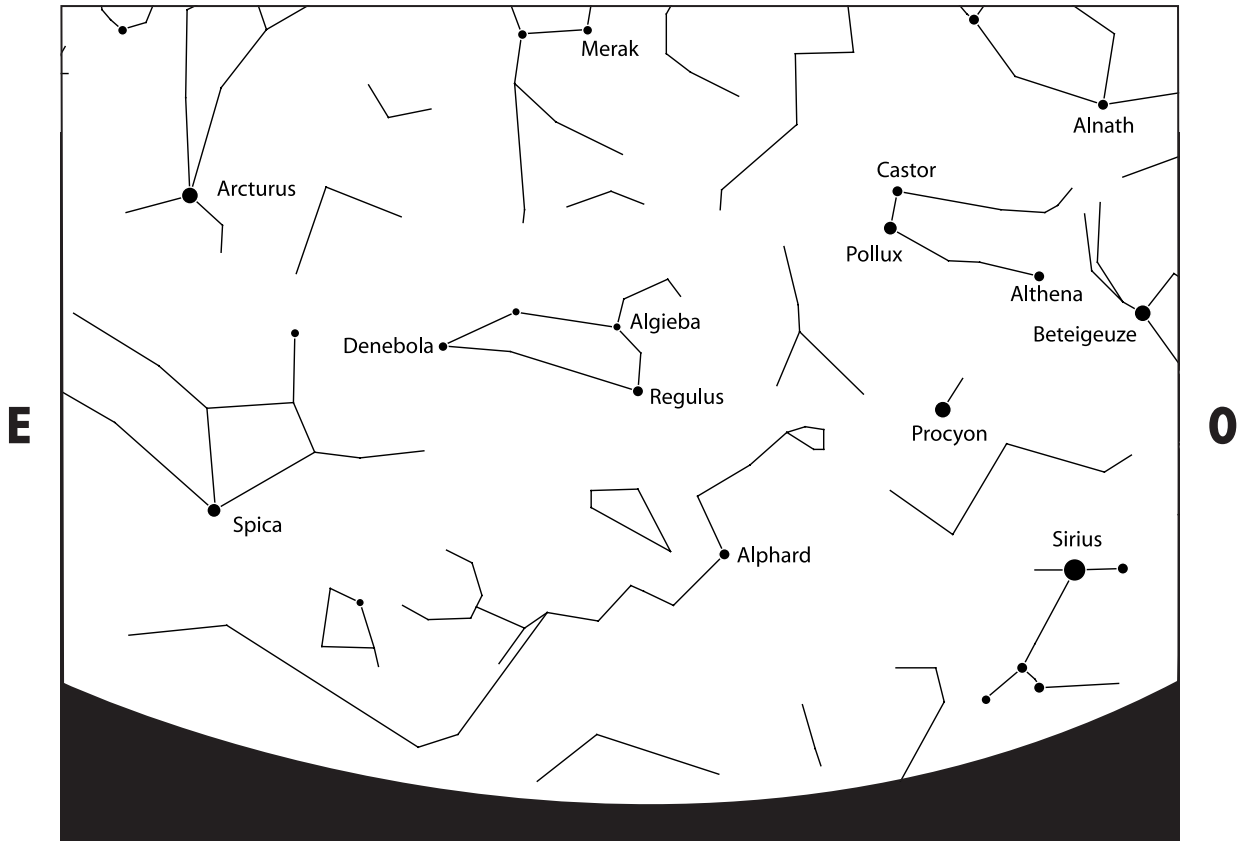


Ciel début janvier, face au Sud (noms en latin)



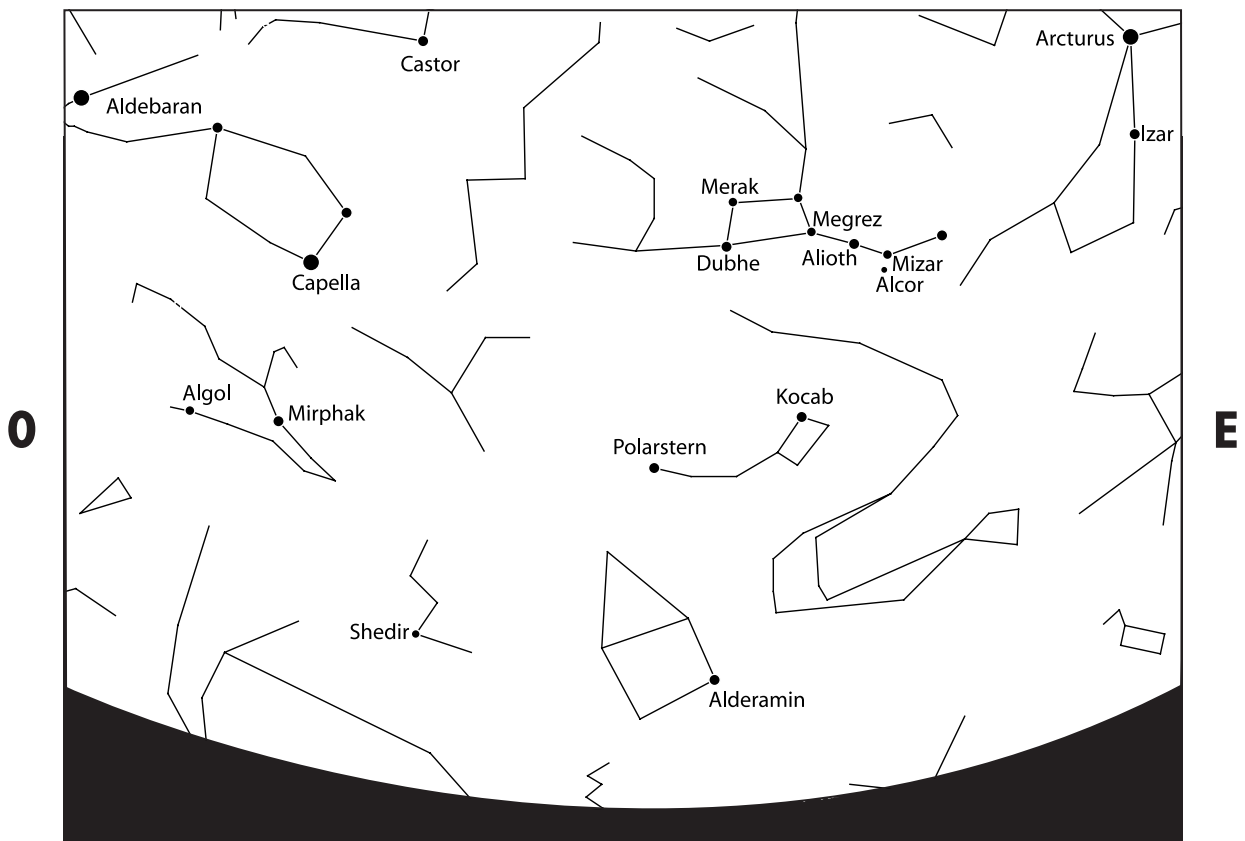
Ciel début janvier, face au Nord (noms en latin)

Printemps



Ciel début Avril, face au Sud (noms en latin)

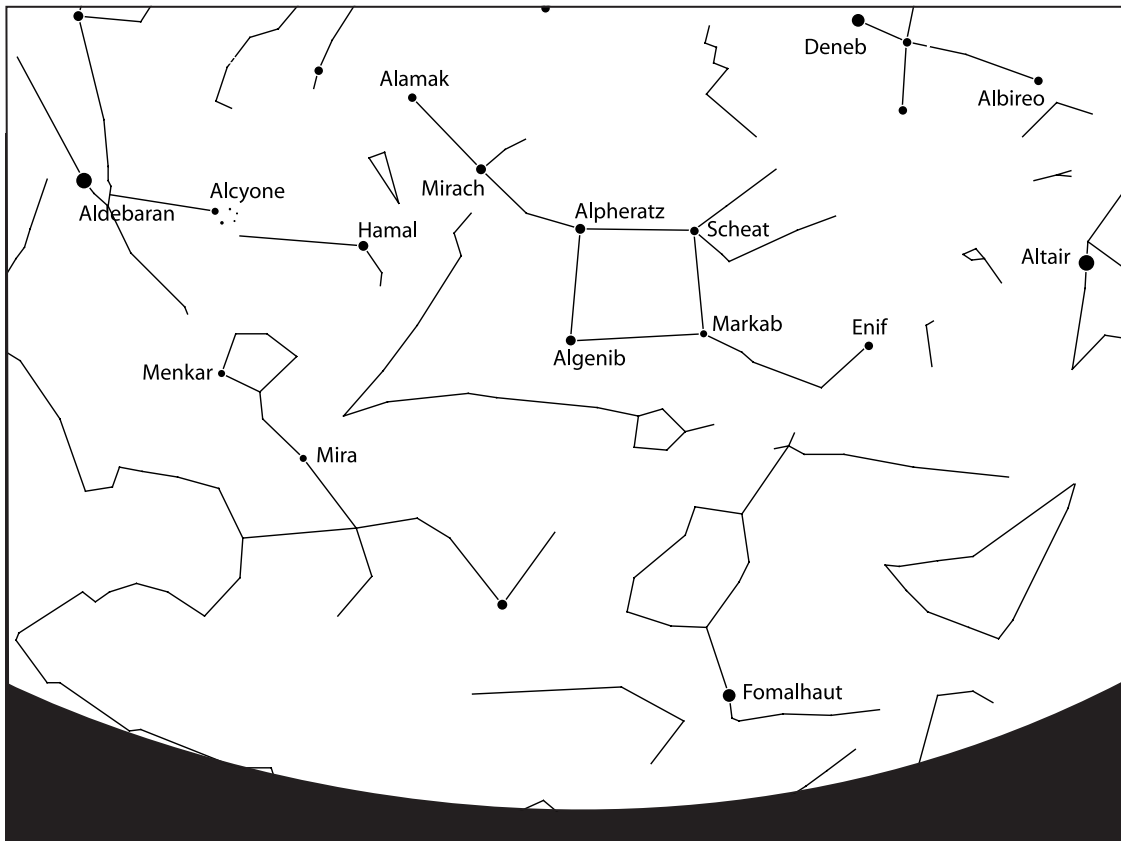
S



Ciel début Avril, face au Nord (noms en latin)

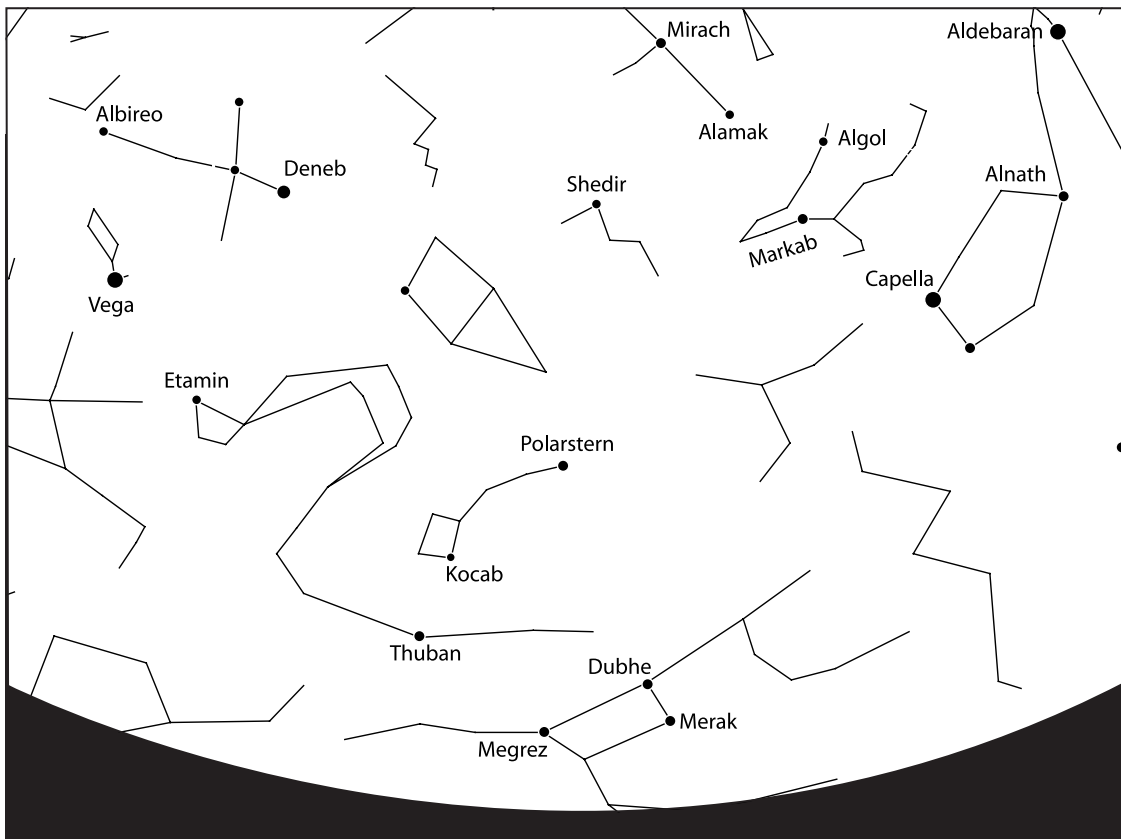
N

Eté



Ciel début Juillet, face au Sud (noms en latin)

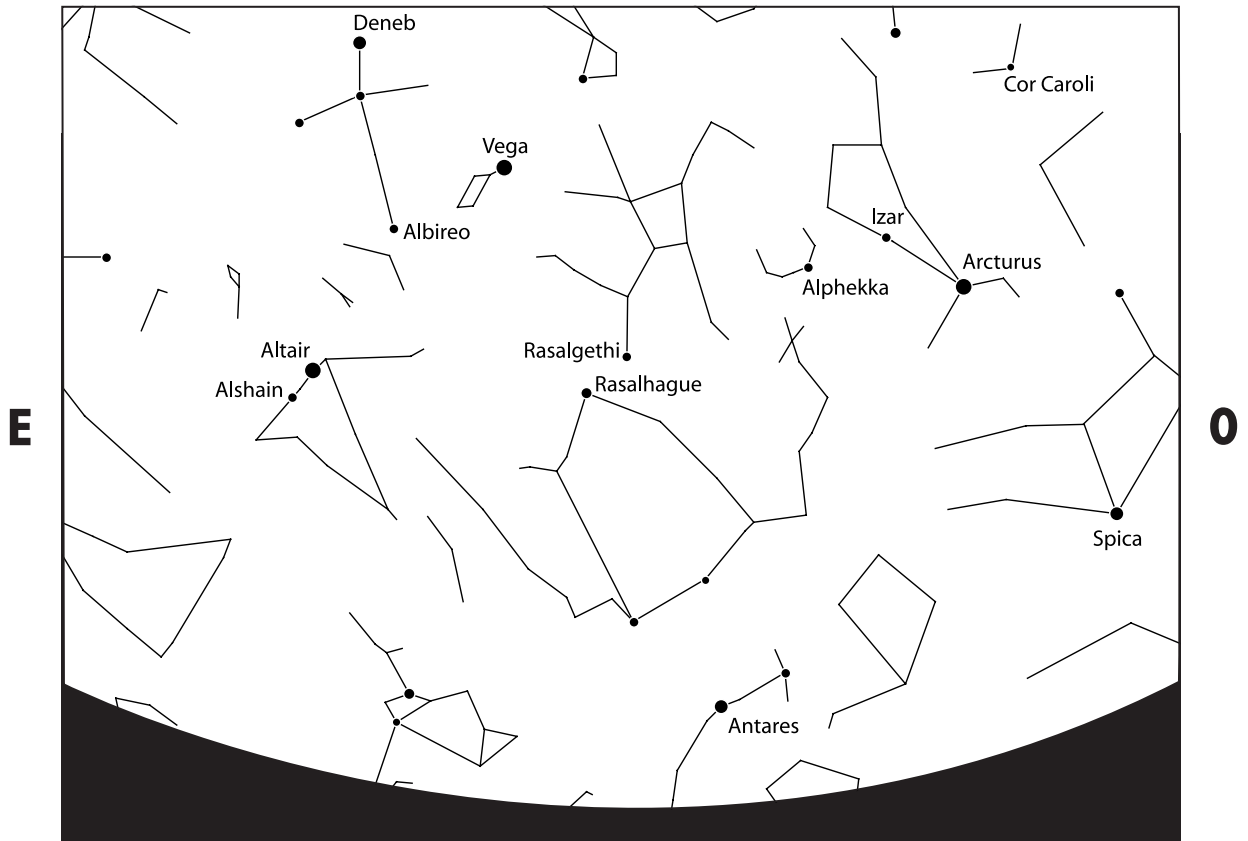
**S**



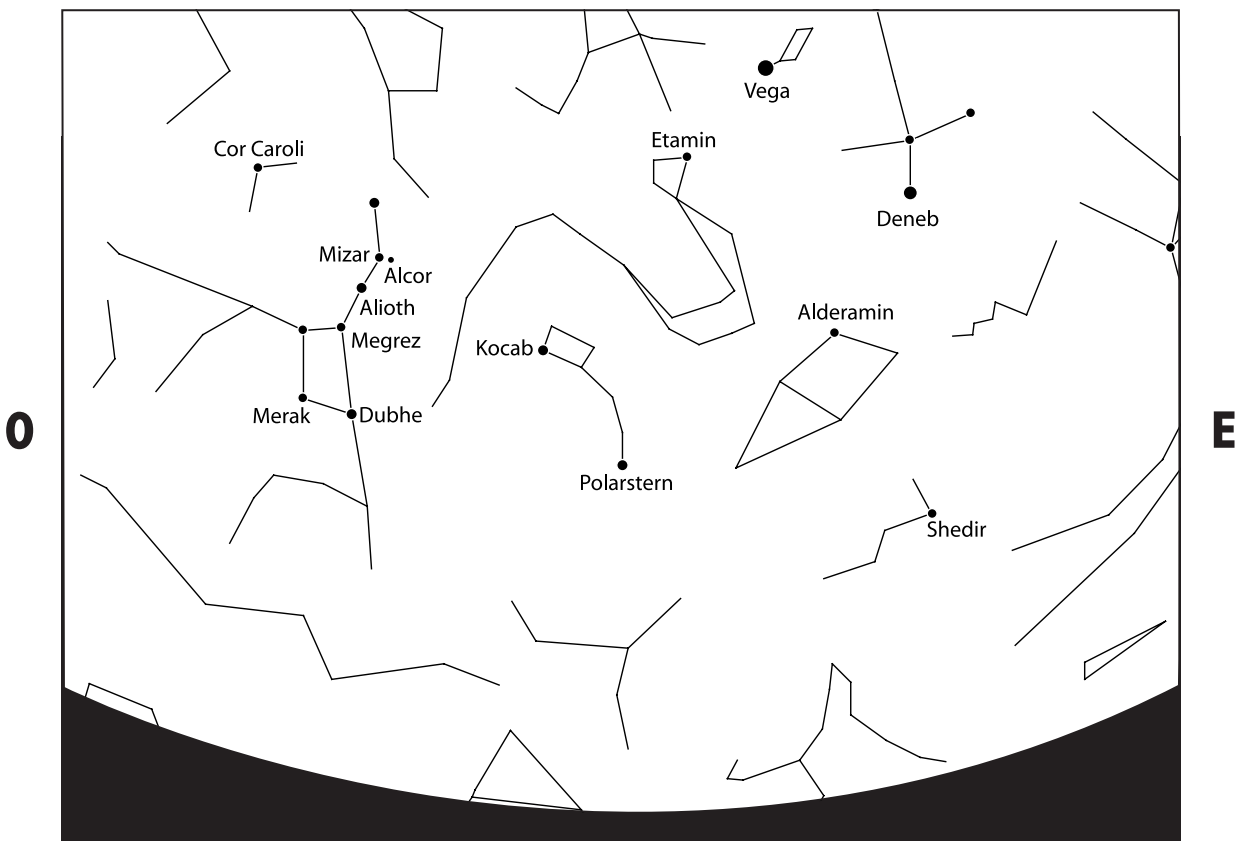
Ciel début Juillet, face au Nord (noms en latin)

**N**

**Automne**



Ciel début Octobre, face au Sud (noms en latin)



Ciel début Octobre, face au Nord (noms en latin)





## Garantie

La période de garantie est de 2 ans et débute le jour de l'achat. Veuillez conserver le ticket de caisse comme preuve de l'achat. Pendant la période de garantie, les appareils défectueux sont acceptés sur place par votre vendeur spécialisé et seront éventuellement envoyés. Vous obtenez en échange et gratuitement un appareil nouveau ou réparé. Lorsque la période de garantie a pris fin, vous avez également la possibilité d'apporter un appareil défectueux pour le faire réparer.

Lorsque la période de garantie s'est écoulée, les réparations éventuelles sont toutefois payantes.

### Important :

Veillez à ce que l'appareil que vous rendez soit emballé précautionneusement dans son emballage d'origine pour éviter des dommages au cours du transport ! Veuillez y ajouter le ticket de caisse (ou une copie). Vos droits légaux ne sont pas restreints par cette garantie.

Votre vendeur spécialisé :

Nom : \_\_\_\_\_

Code postal / lieu : \_\_\_\_\_

Rue : \_\_\_\_\_

Téléphone : \_\_\_\_\_

Date d'achat : \_\_\_\_\_

Date, signature : \_\_\_\_\_







Bresser France SARL

Parc d'activités de Nicopolis  
Bâtiment D5  
260, rue des Romarins  
83170 Brignoles · France  
info@bresser.fr